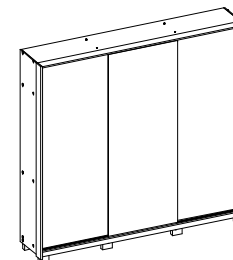


ASSEMBLY INSTRUCTIONS MANUAL DE MONTAGEM / INSTRUCCIONES DE ARMADO

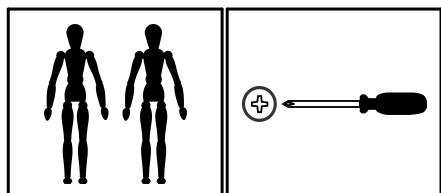
WARDROBE 3 SLIDING DOORS 4 DRAWERS
ROUPEIRO 3 PORTAS DE CORRER 4 GAVETAS
ROPERO 3 PUERTAS CORREDERAS 4 CAJONES

Reference
Referência
Referencia **240747** | Revise
| Revisão
| Revisión **01**



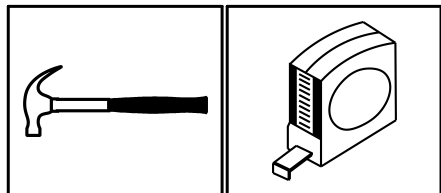
YOU WILL NEED VOCÊ VAI PRECISAR DE / USTED NECESITARÁ

Tools not supplied
Ferramentas não fornecidas / Herramientas no incluidas



2 People
2 Pessoas
2 Personas

Screwdriver Phillips
Chave Phillips
Destornillador cruz



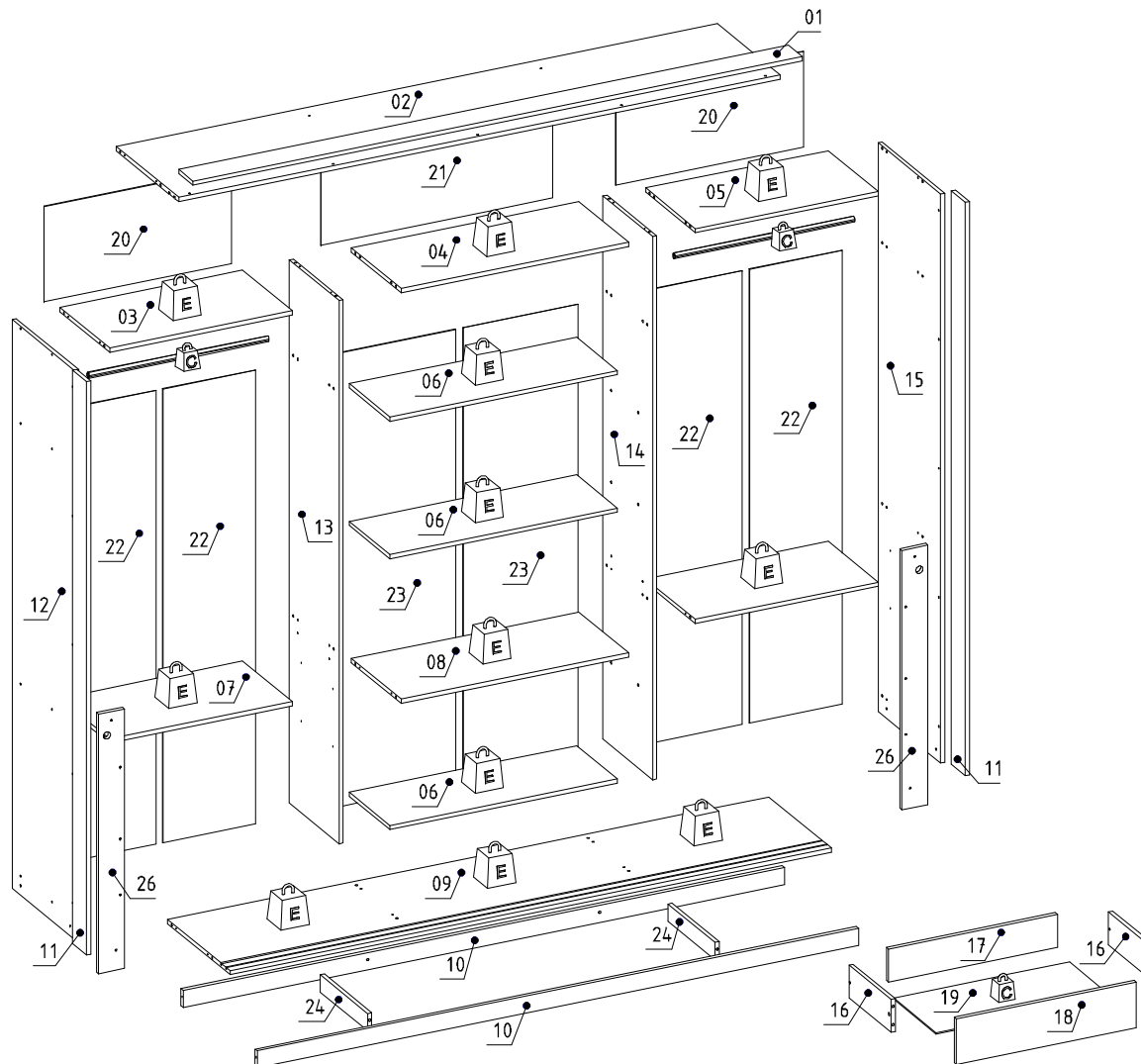
Hammer
Martelo
Martillo

Measuring tape
Trena
Cinta de medición

MAXIMUM RECOMMENDED WEIGHT BEING THIS EVENLY DISTRIBUTED.
PESO MÁXIMO RECOMENDADO SENDO ESTE DISTRIBUÍDO UNIFORMEMENTE.
PESO MÁXIMO RECOMENDADO SIENDO ESTE UNIFORMEMENTE DISTRIBUIDO.

	LB	KG
C	6	3
E	17	8

PARTS IDENTIFICATION IDENTIFICAÇÃO DAS PEÇAS / IDENTIFICACIÓN DE LAS PIEZAS



Nº	Measures_Inches	Medidas_cm	Qty./Qtd.
01	85 3/8 x 3 7/8 x 5/8	217.0 x 10.0 x 1.5	1
02	84 1/4 x 17 1/2 x 5/8	214.0 x 44.5 x 1.5	1
03	25 5/8 x 14 x 5/8	65.0 x 35.5 x 1.5	1
04	31 7/8 x 14 x 5/8	81.0 x 35.5 x 1.5	1
05	25 5/8 x 14 x 5/8	65.0 x 35.5 x 1.5	1
06	31 7/8 x 11 3/8 x 5/8	81.0 x 29.0 x 1.5	3
07	25 5/8 x 14 x 5/8	65.0 x 35.5 x 1.5	2
08	31 7/8 x 14 x 5/8	81.0 x 35.5 x 1.5	1
09	84 1/4 x 17 1/2 x 5/8	214.0 x 44.5 x 1.5	1
10	84 1/4 x 2 3/8 x 5/8	214.0 x 6.0 x 1.5	2
11	78 3/4 x 3 7/8 x 5/8	200.0 x 10.0 x 1.5	2
12	78 1/8 x 17 1/2 x 5/8	198.5 x 44.5 x 1.5	1
13	74 5/8 x 14 x 5/8	189.5 x 35.5 x 1.5	1
14	74 5/8 x 14 x 5/8	189.5 x 35.5 x 1.5	1
15	78 1/8 x 17 1/2 x 5/8	198.5 x 44.5 x 1.5	1
16	11 3/4 x 4 1/2 x 5/8	30.0 x 11.5 x 1.5	8
17	23 5/8 x 4 1/2 x 5/8	60.1 x 11.5 x 1.5	4
18	25 1/4 x 6 1/4 x 5/8	64.1 x 16.0 x 1.5	4
19	24 5/8 x 12 x 1/8	62.7 x 30.5 x 0.3	4
20	26 1/4 x 13 1/8 x 1/8	66.8 x 33.3 x 0.3	2
21	32 1/2 x 13 1/8 x 1/8	82.5 x 33.3 x 0.3	1
22	62 3/8 x 13 x 1/8	158.3 x 33.0 x 0.3	4
23	62 3/8 x 16 1/8 x 1/8	158.3 x 40.9 x 0.3	2
24	2 3/8 x 13 1/4 x 5/8	6.0 x 33.7 x 1.5	2
26	35 5/8 x 3 5/8 x 5/8	90.5 x 9.3 x 1.5	2

IDENTIFICATION OF ACCESSORIES

IDENTIFICAÇÃO DOS ACESSÓRIOS/ IDENTIFICACIÓN DE ACCESORIOS

The separation of the accessories before you start the assembly will facilitate the same. In case of doubt on the size of the screws and bolts, use the ruler to bottom of page.

A separação dos acessórios antes de iniciar a montagem facilitará a mesma. Em caso de dúvida no tamanho dos parafusos e cavilhas, utilize a régua ao final da página.

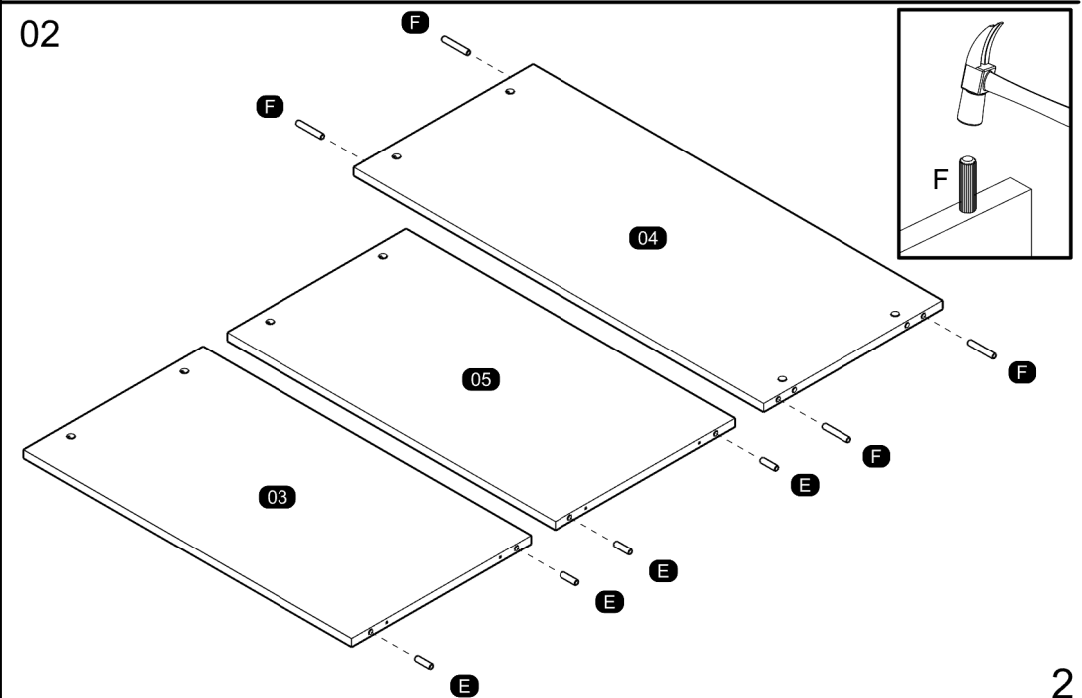
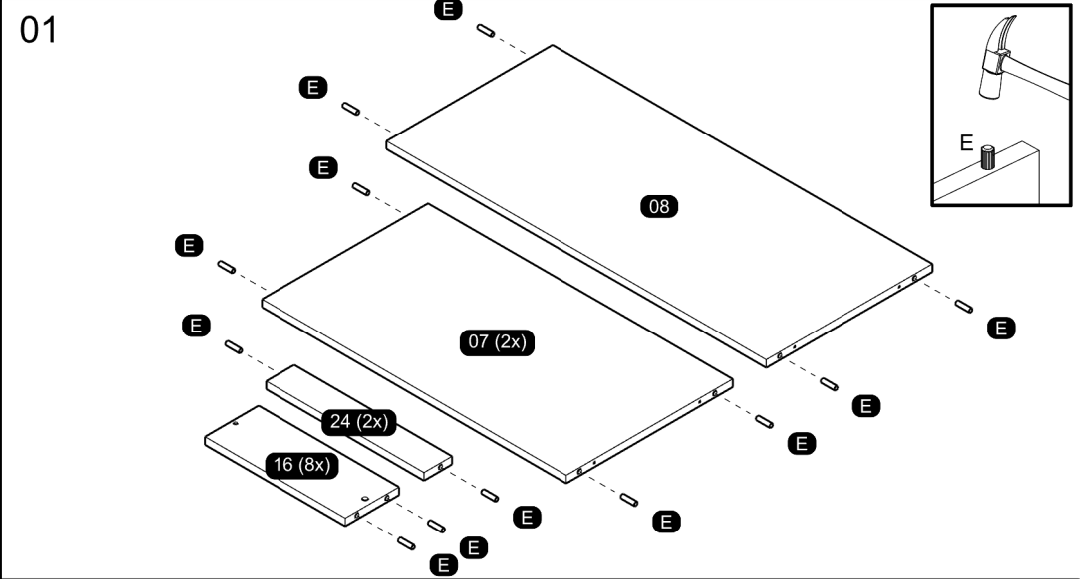
La separación de los accesorios antes de comenzar el armado facilitará el mismo. En caso de duda sobre el tamaño de los tornillos y taquetes, utilice la regla al pie de página.



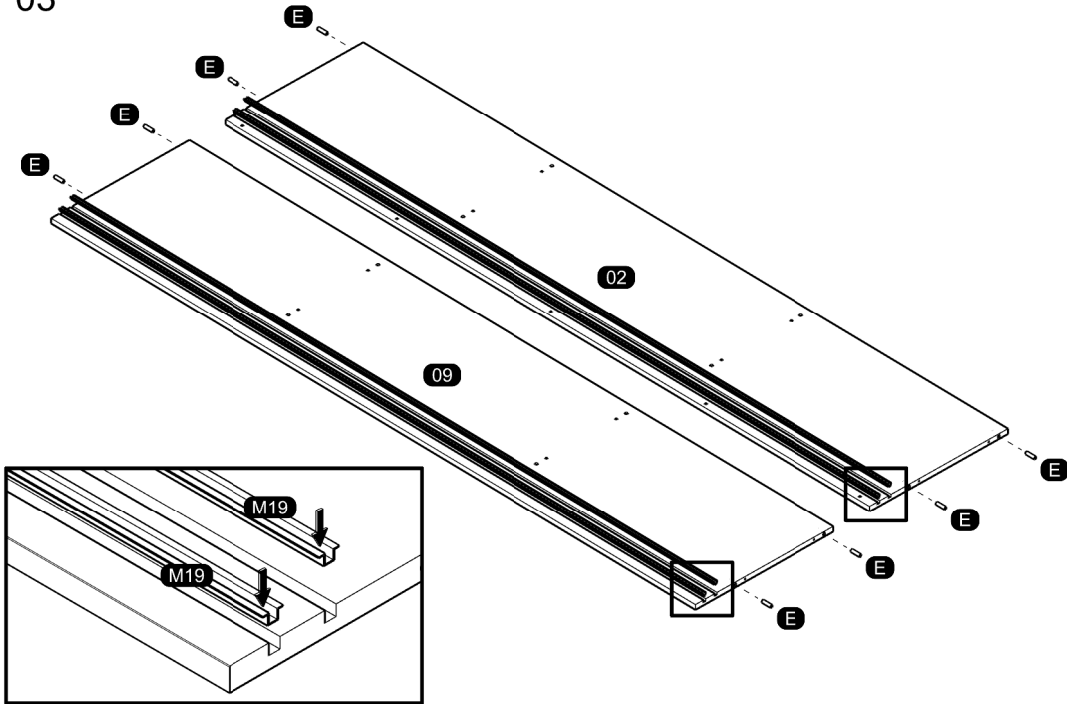
A2		Small plastic foot Sapata redonda / Pie plástico	14 mm	8
A3		Trapeze Trapézio / Trapecio	-	8
A6		"H" profile Perfil "H" / Perfil "H"	-	3
B5		Metalic angle plates Cantoneira de metal / Suporte de metal	46 mm	8
C1		Metal claw Garra de metal / Garra metal	-	36
C26		Foot Pé Atenas / Pie	55x40x100mm	8
D		Flat head screw Parafuso chato / Tornillo de cabeza plana	4,0x40 mm	8
E		Wooden dowel Cavilha / Taquete	8x30 mm	52
E3		Shelf bracket Suporte de prateleira / Suporte de repisa	8x7 mm	12
F		Wooden dowel Cavilha / Taquete	8x50 mm	4
H29A		Top guide Guia superior / Guia superior	-	6
H29B		Bottom guide Guia inferior / Guia inferior	-	6
H29C		Flanged head screw Parafuso flangeado / Tornillo de cabeza flangeada	3,5x10 mm	36
K		Double minifix screw Haste minifix dupla / Tornillo minifix doble	60mm	4
K10		Telescopic slide Corrediça telescópica / Corredera telescópica	300 mm	8
L		Drum lock Tambor minifix / Tambor minifix	12 mm	8
L9		Flat head screw Parafuso chato / Tornillo de cabeza plana	3,5x12 mm	48
M		Bore patch adhesive Tapa furo adesivo / Tapones adhesivo	-	45
M1		Flat head screw Parafuso chato / Tornillo de cabeza plana	3,5x25 mm	25
M19		Sliding door rail Trilho porta de correr / Carril puerta deslizante	-	4
N		Nail Prego / Clavo	10x10	197
O		Flat head screw Parafuso chato / Tornillo de cabeza plana	4,5x45 mm	36
o5		Flanged head screw Parafuso flangeado / Tornillo de cabeza flangeada	3,5x14 mm	24
P		Pan head screw Parafuso panela / Tornillo de pan	4,5x25 mm	8
Q3		Clothes rack Cabideiro tubo / Perchero	-	2
Q8		Handle Puxador Coleira / Tirador	25 mm	2

Q9		Clothes rack support Suporte cabideiro / Soporte perchero	-	4
S		Pan head screw Parafuso panela / Tornillo de pan	3,5x14 mm	32

PRE-ASSEMBLE PRÉ-MONTAGEM / PRE ARMADO

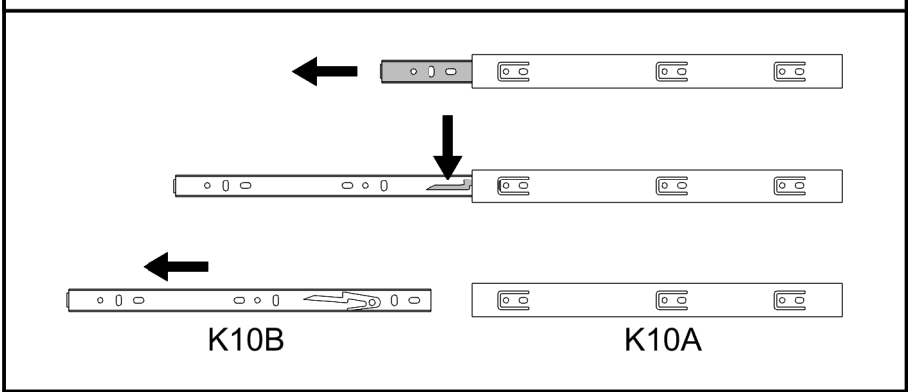


03

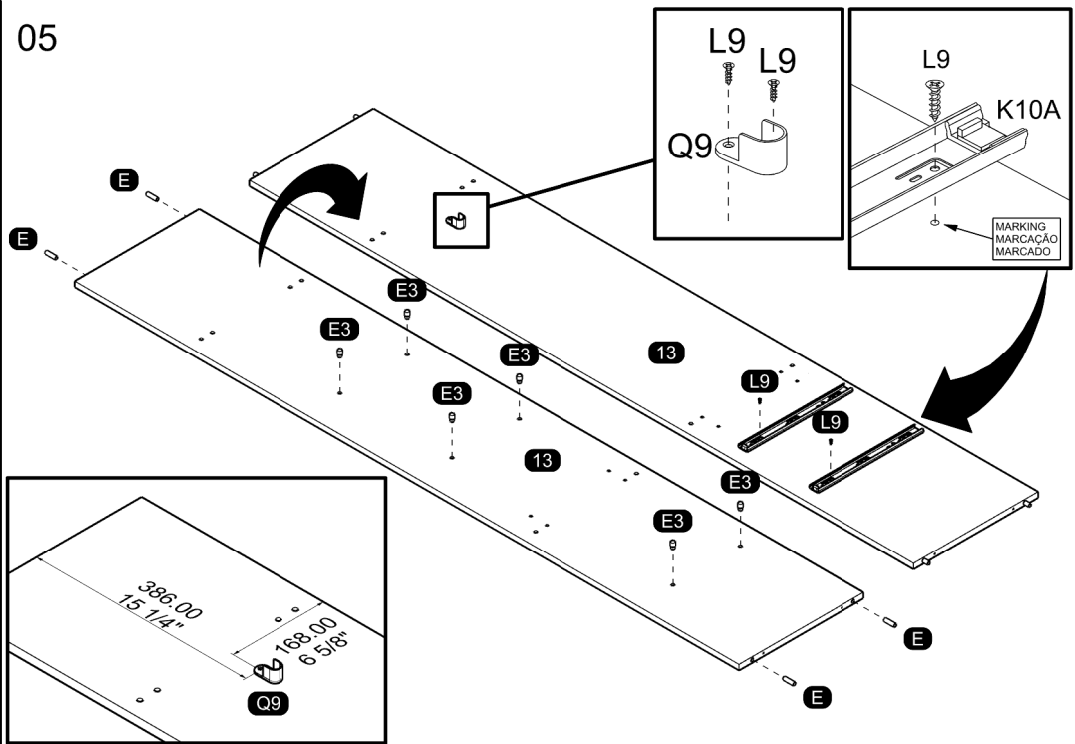


04

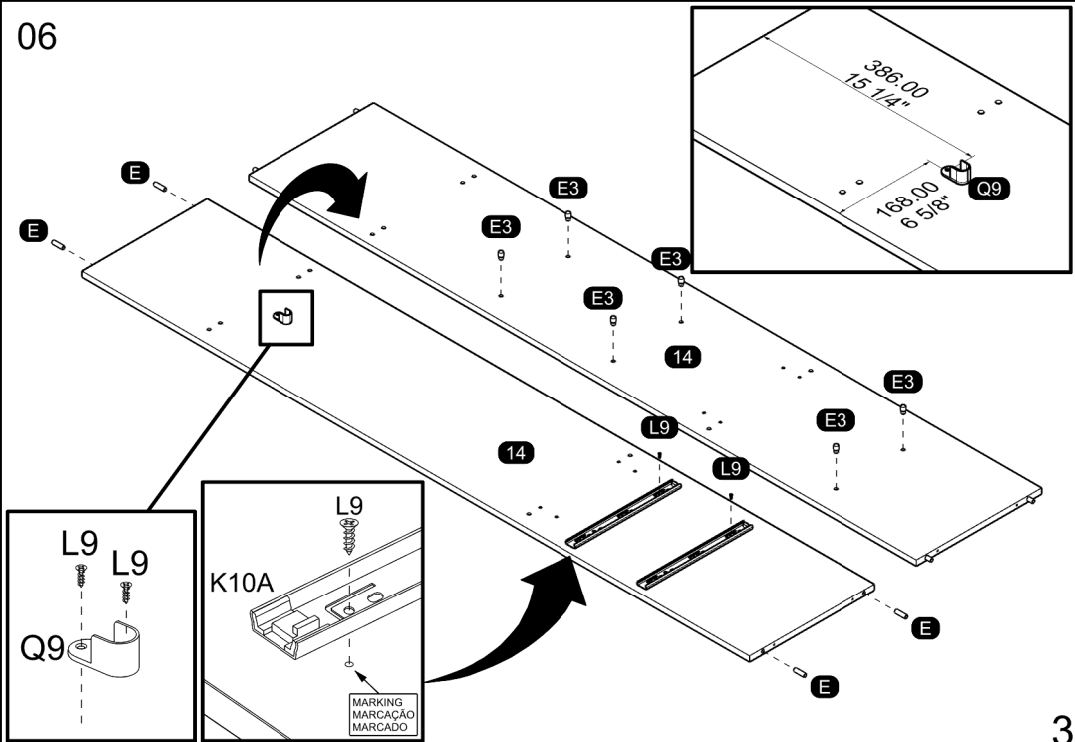
SEPARATE THE TWO PARTS OF THE METAL SLIDE TO THE ASSEMBLY FOLLOWING THE INSTRUCTIONS BELOW.
 SEPARAR AS DUAS PARTES DA CORREDEIRA METÁLICA PARA A MONTAGEM SEGUINDO AS INSTRUÇÕES ABAIXO.
 SEPARAR LAS DOS PARTES DE LA CORREDEIRA DE METAL PARA EL ARMADO Y SEGUIR LAS INSTRUCCIONES ABAJO.



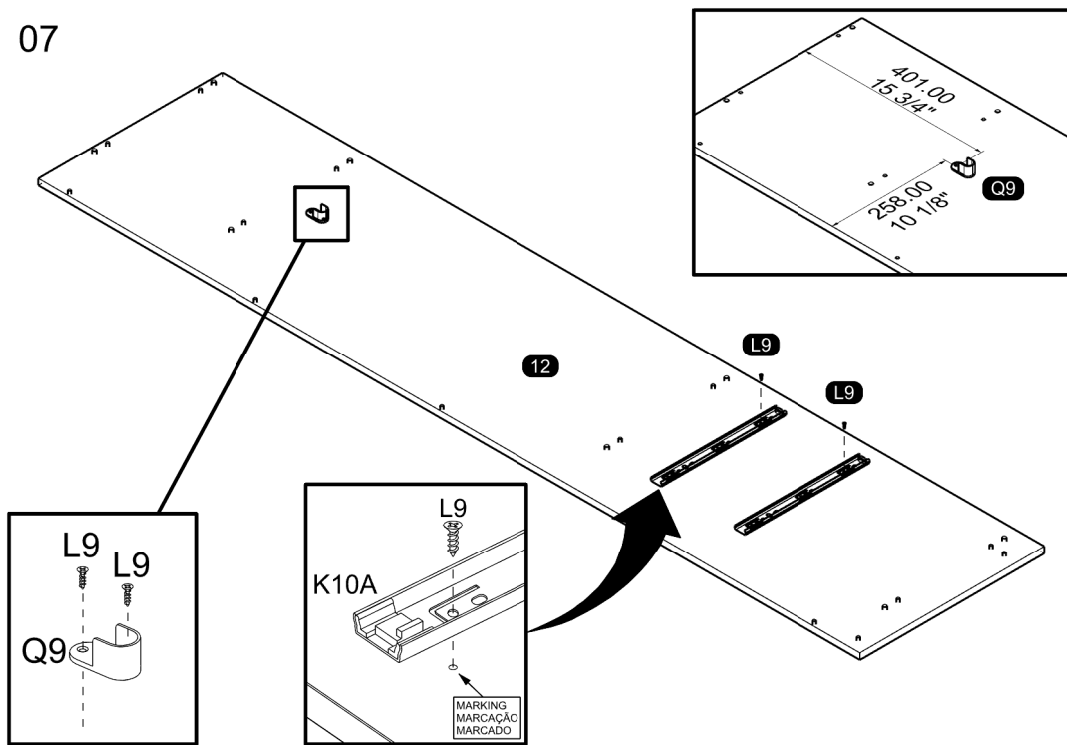
05



06

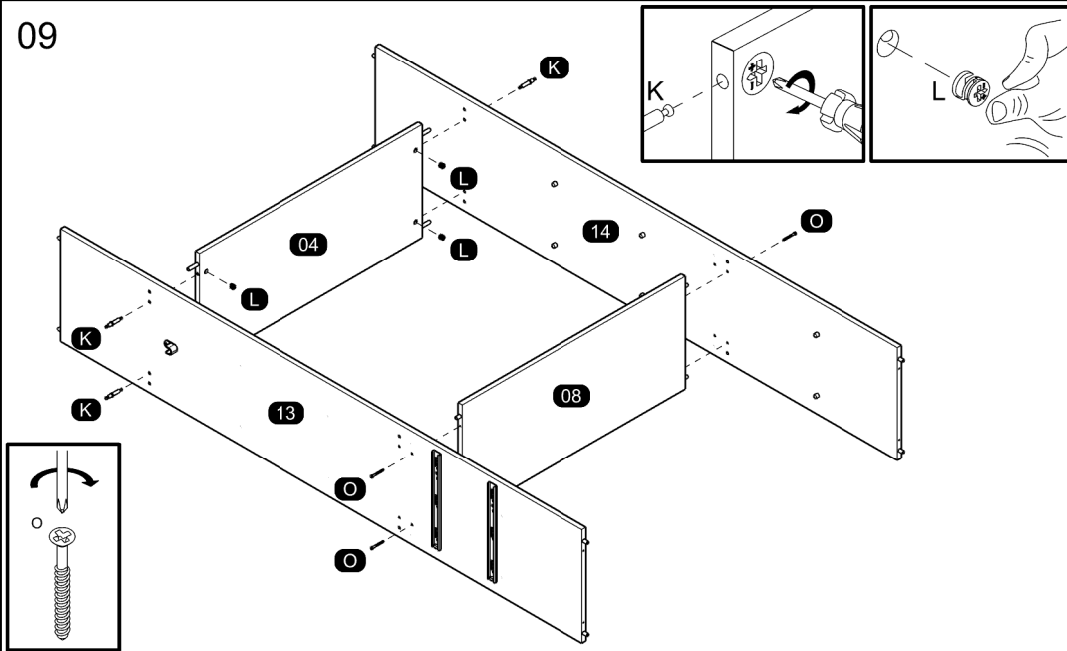


07

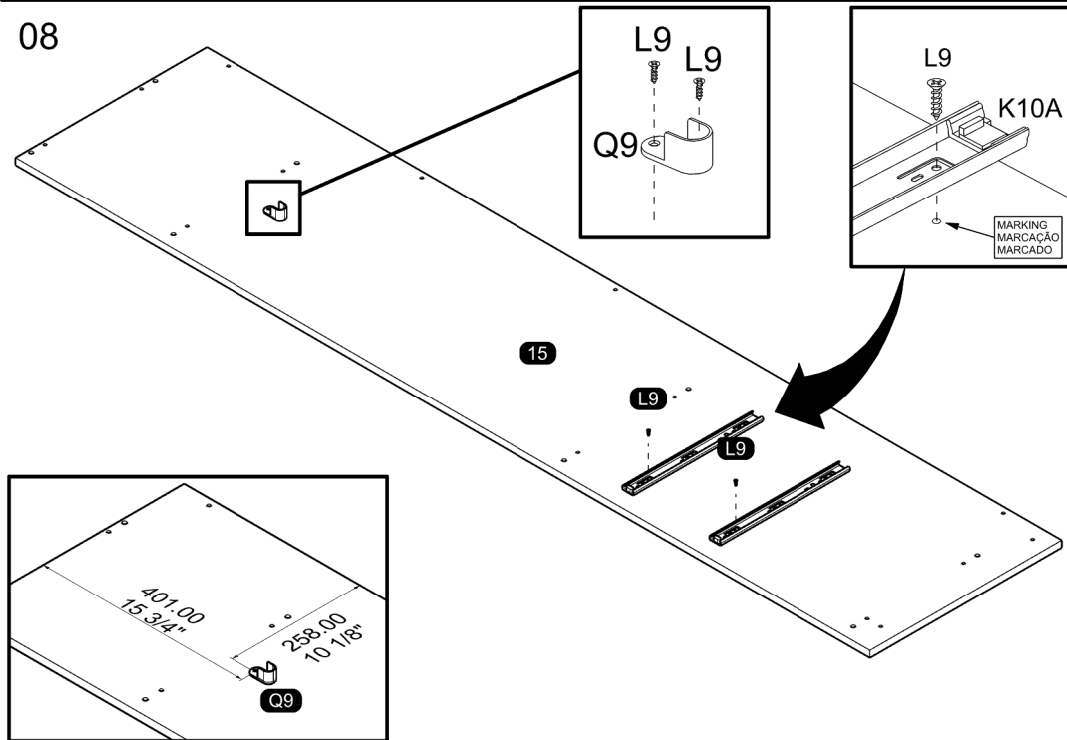


ASSEMBLY MONTAGEM / ARMADO

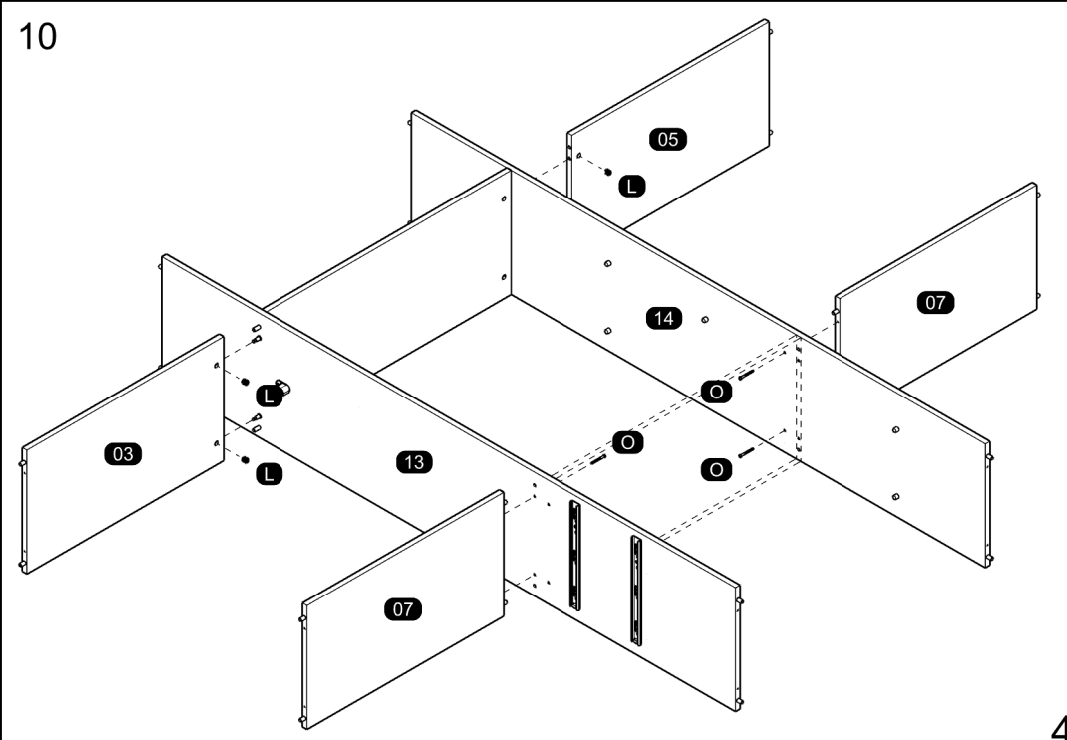
09



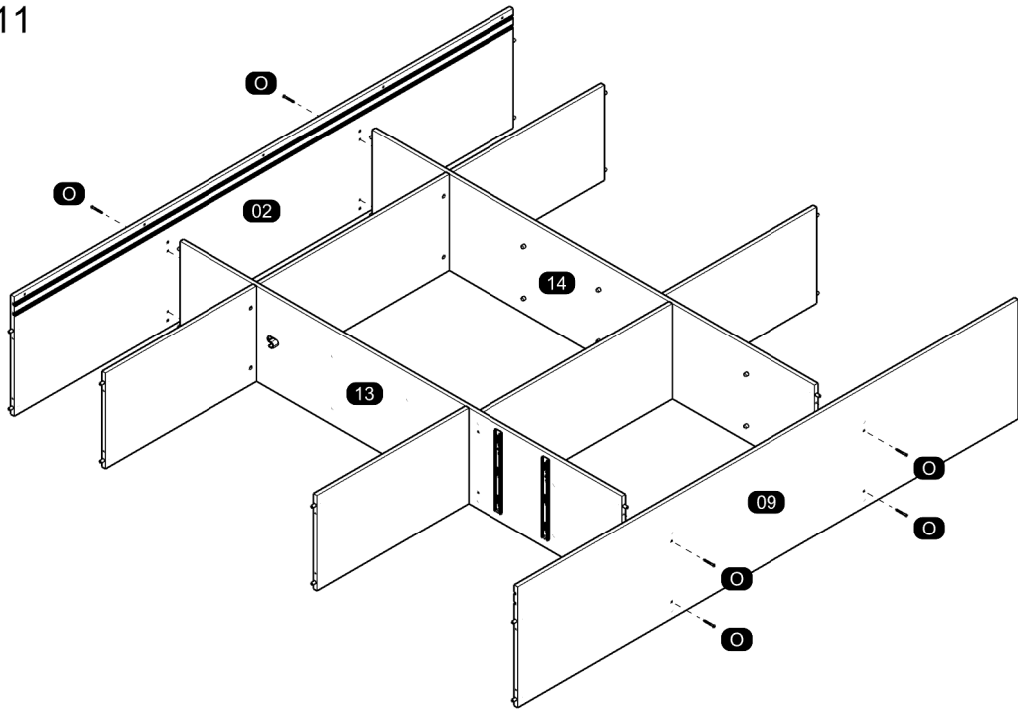
08



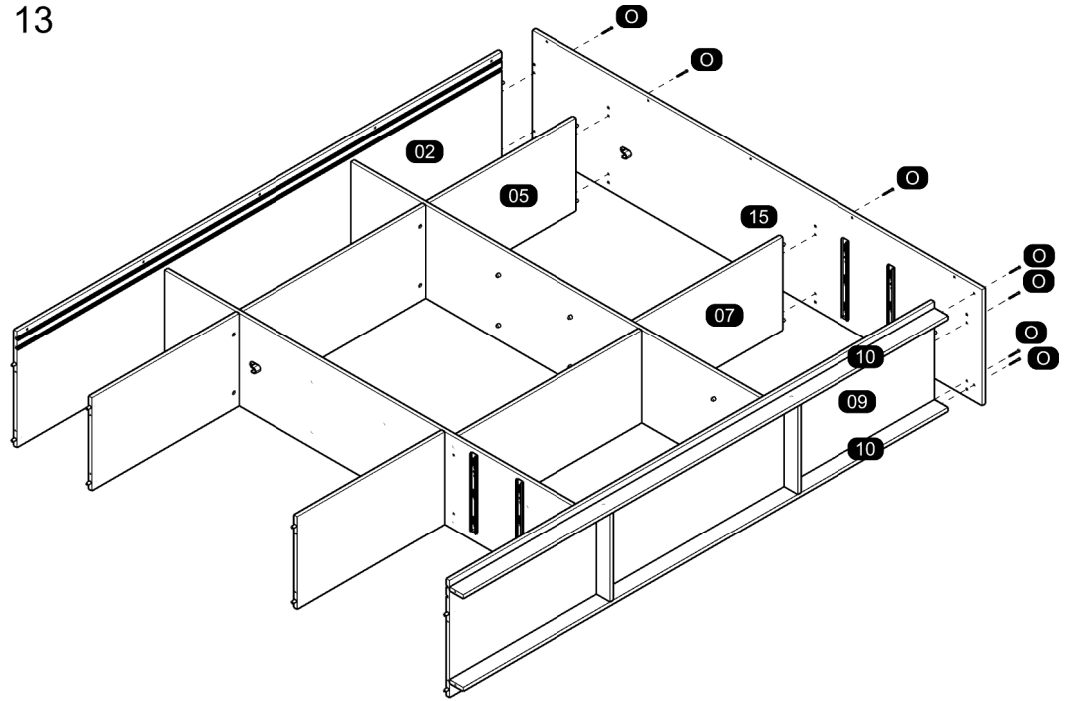
10



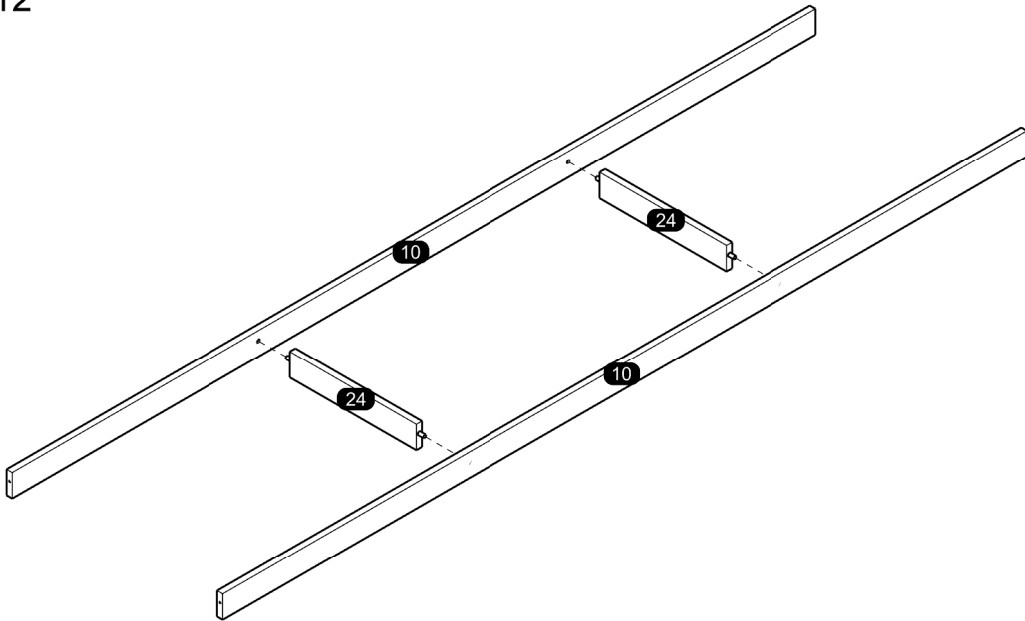
11



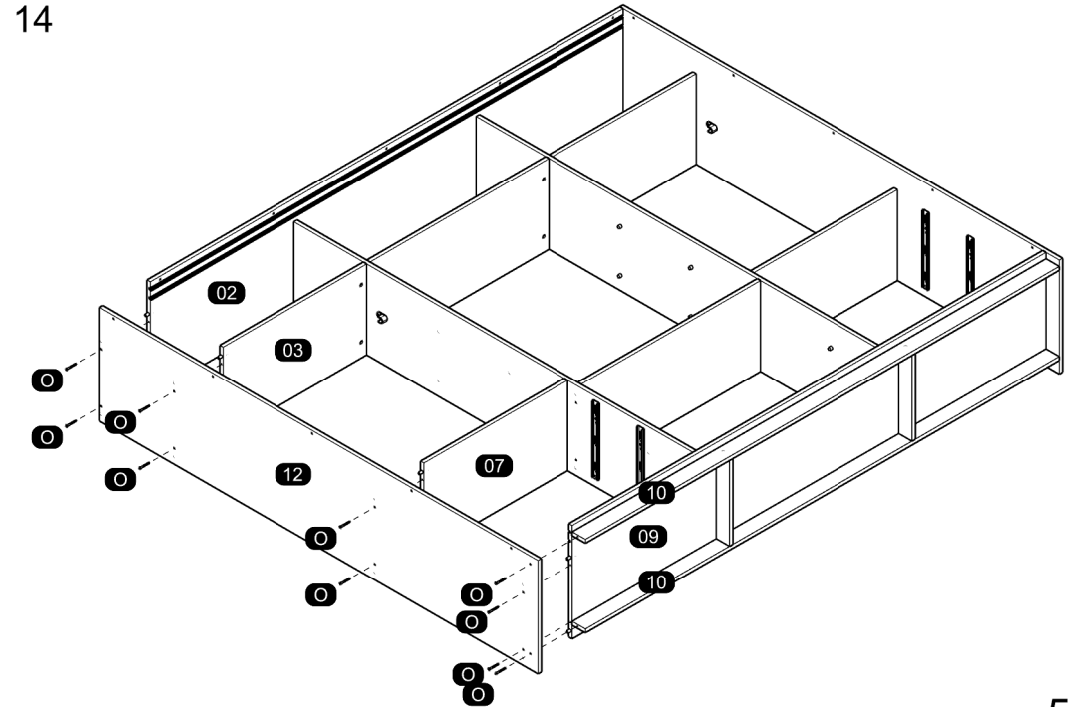
13



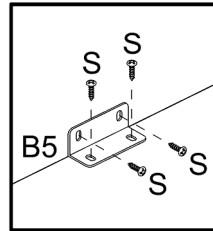
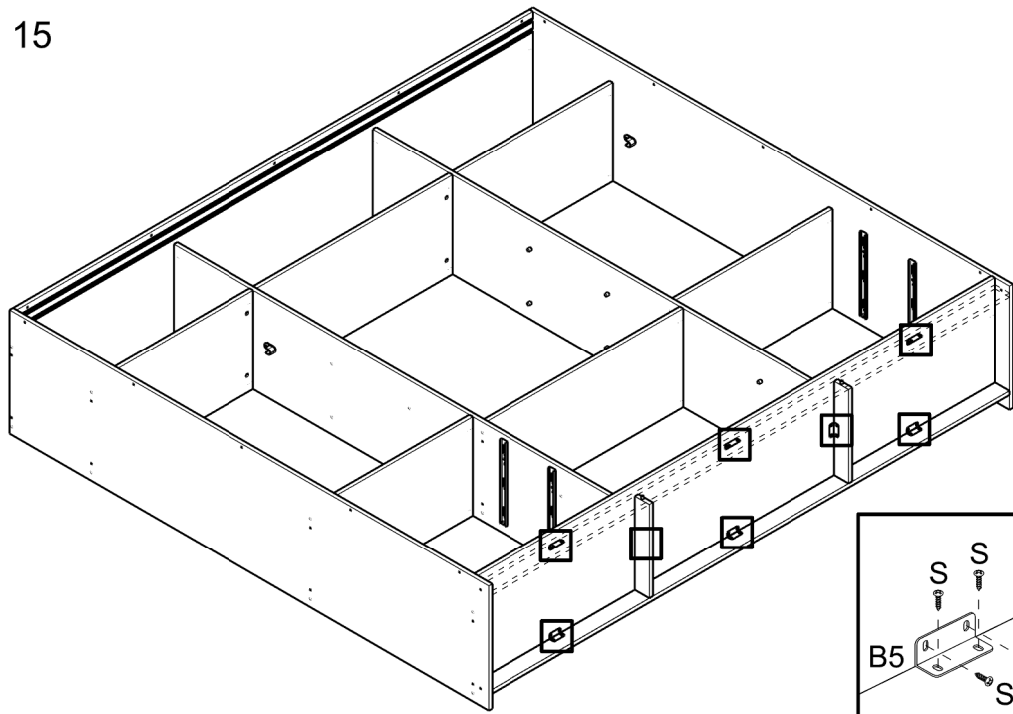
12



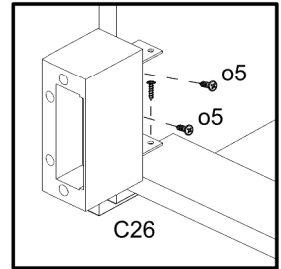
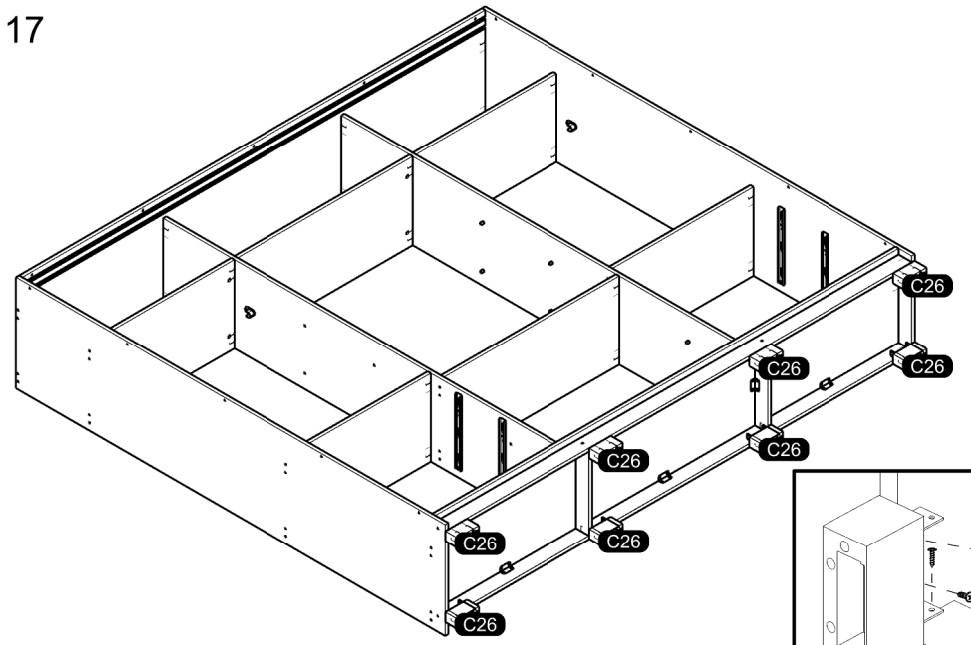
14



15

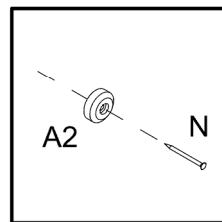
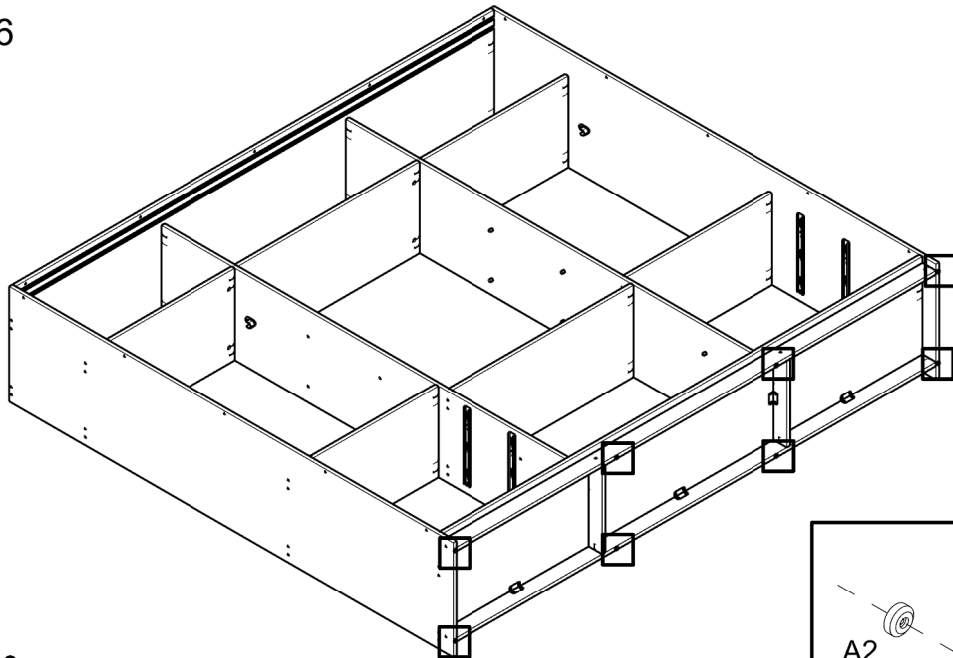


17



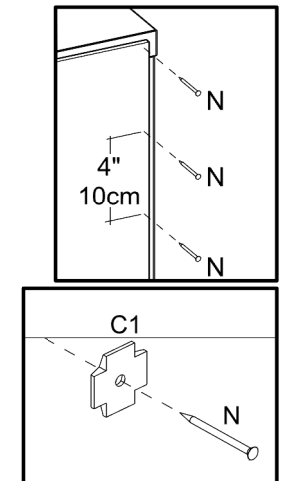
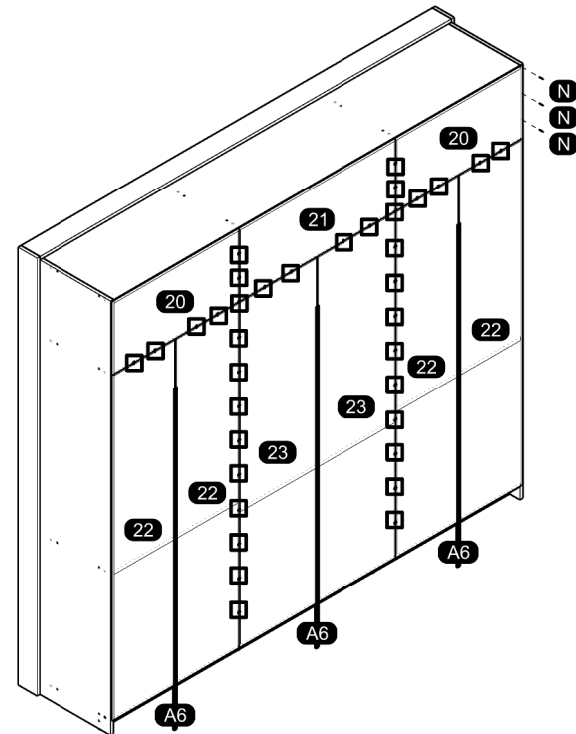
CONSIDER THIS STEP IF YOU CHOOSE TO USE ACCESSORY C26.
 CONSIDERAR ESTE PASSO SE OPTAR PELO ACESSÓRIO C26.
 CONSIDERE ESTE PASO SI OPTA POR USAR EL ACCESORIO C26.

16

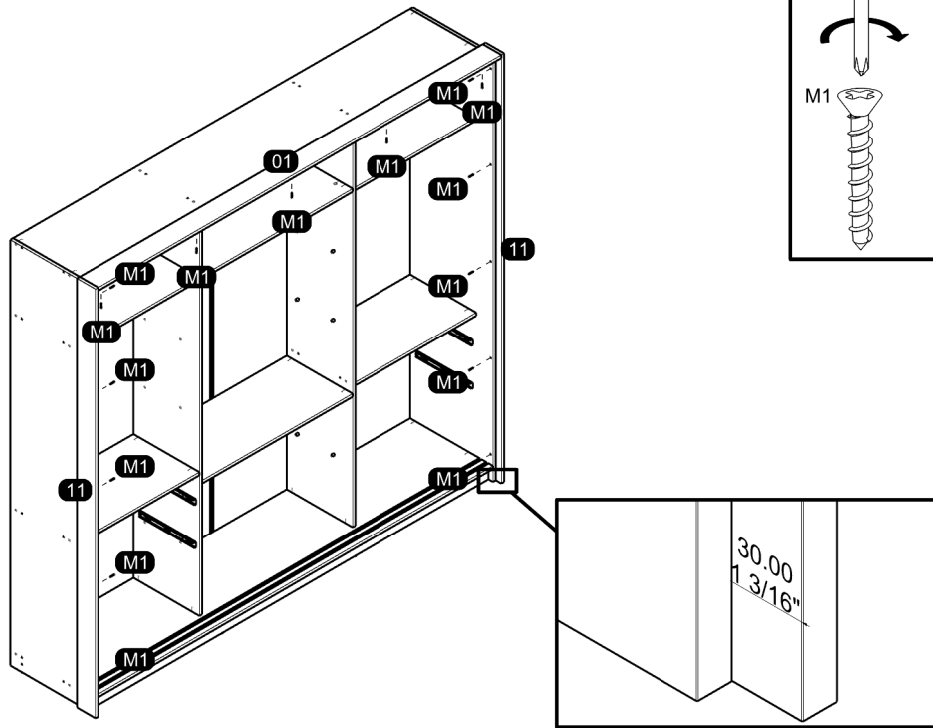


CONSIDER THIS STEP IF YOU CHOOSE TO USE ACCESSORY A2.
 CONSIDERAR ESTE PASSO SE OPTAR PELO ACESSÓRIO A2.
 CONSIDERE ESTE PASO SI OPTA POR USAR EL ACCESORIO A2.

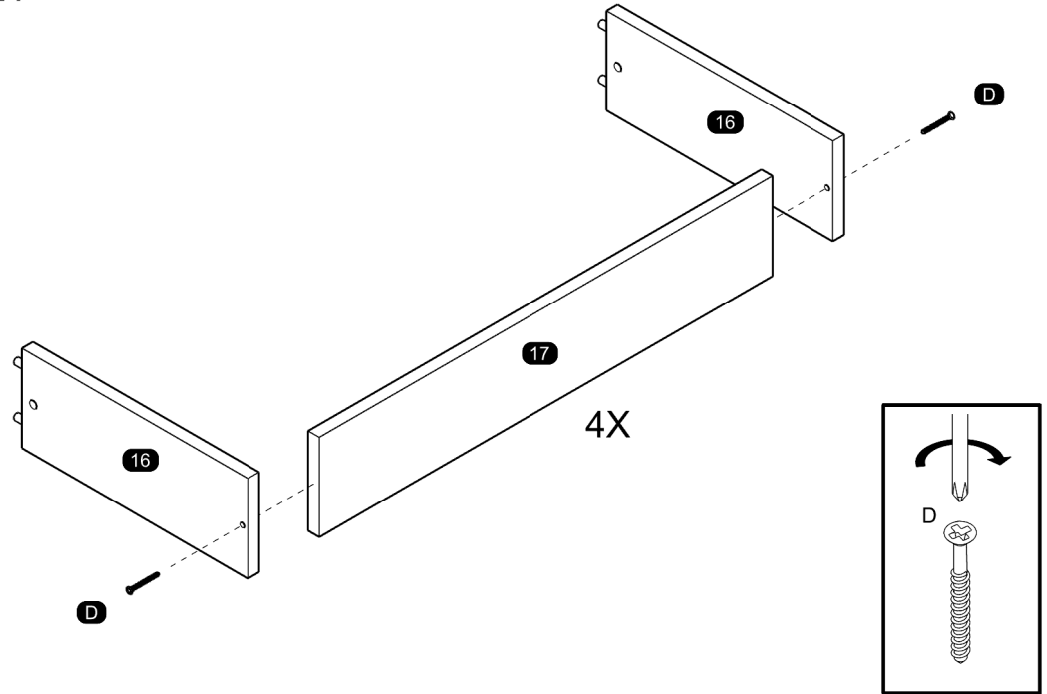
18



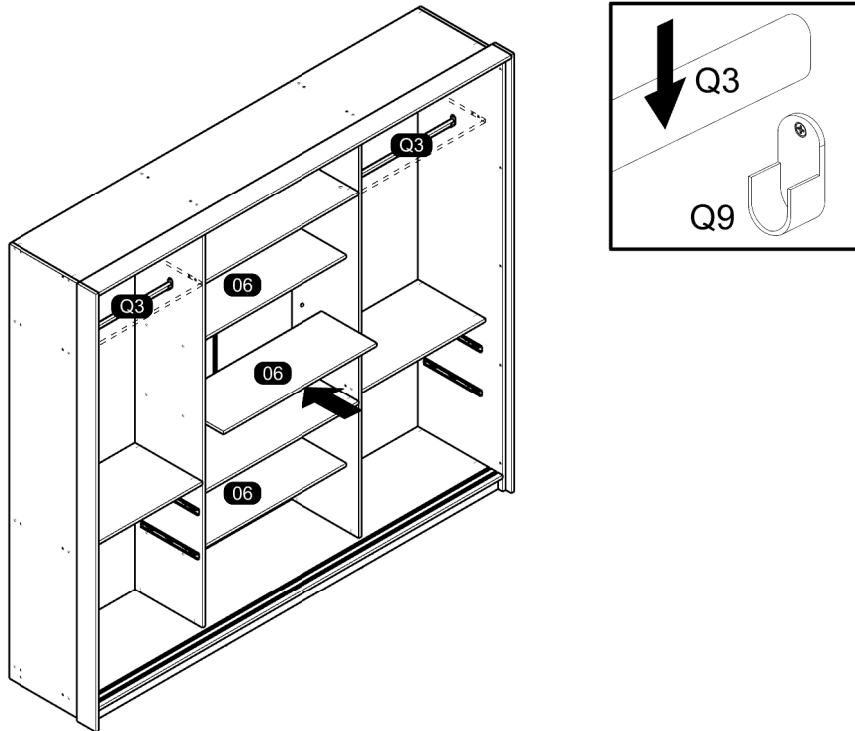
19



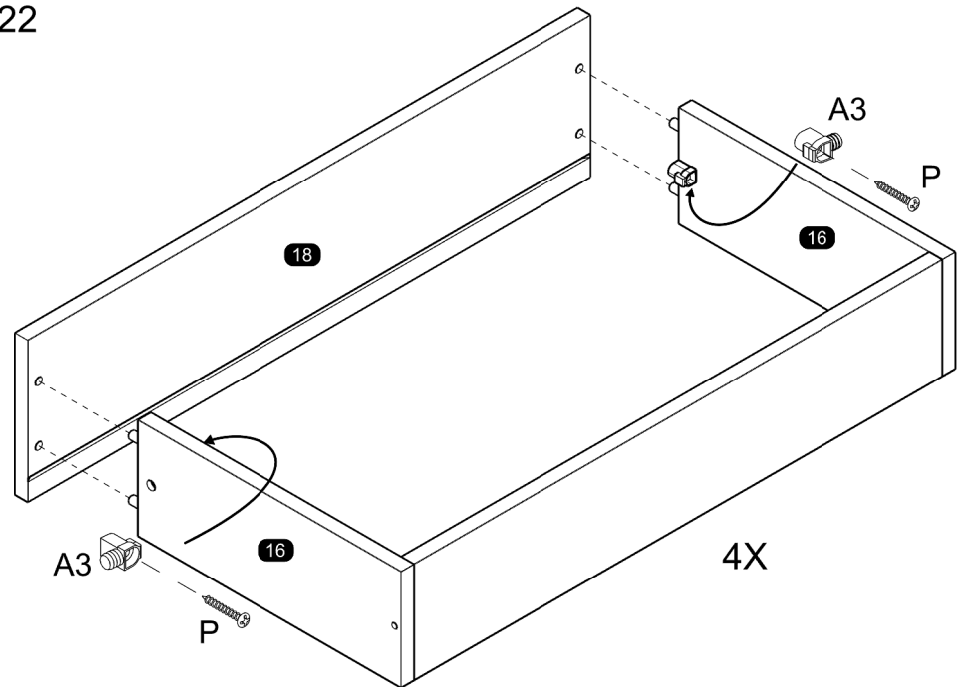
21



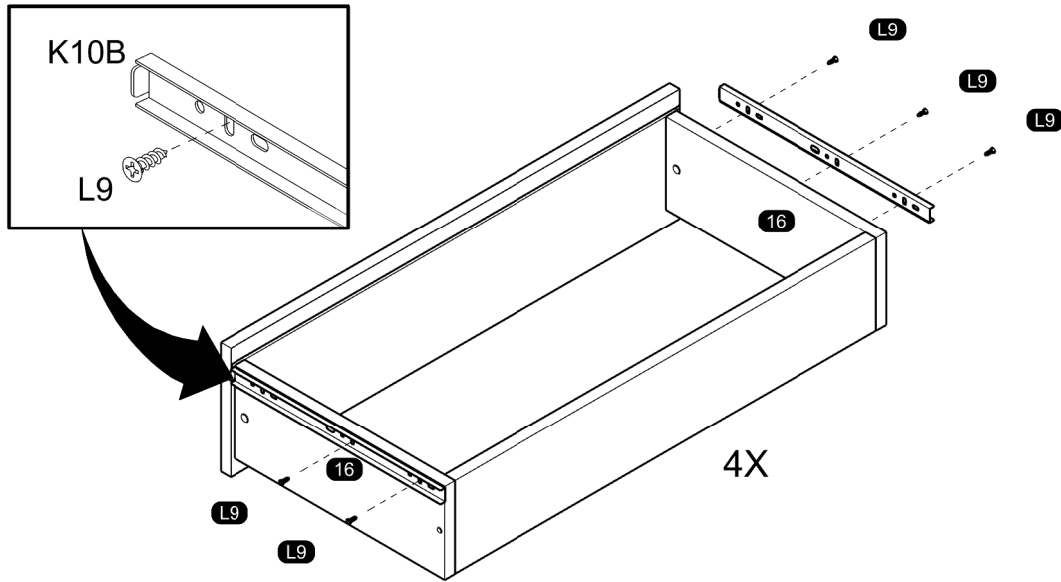
20



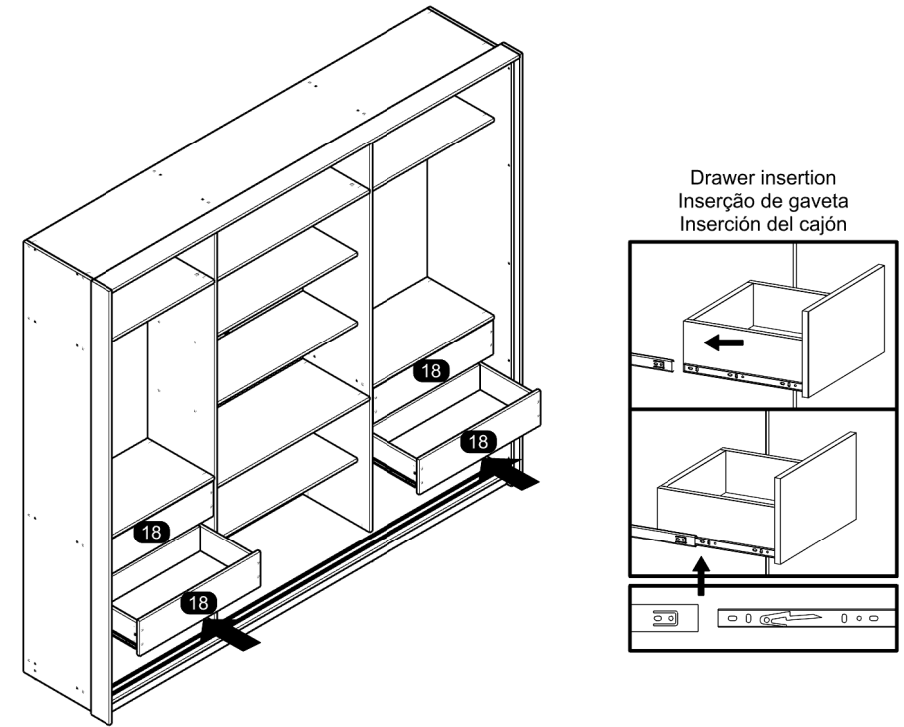
22



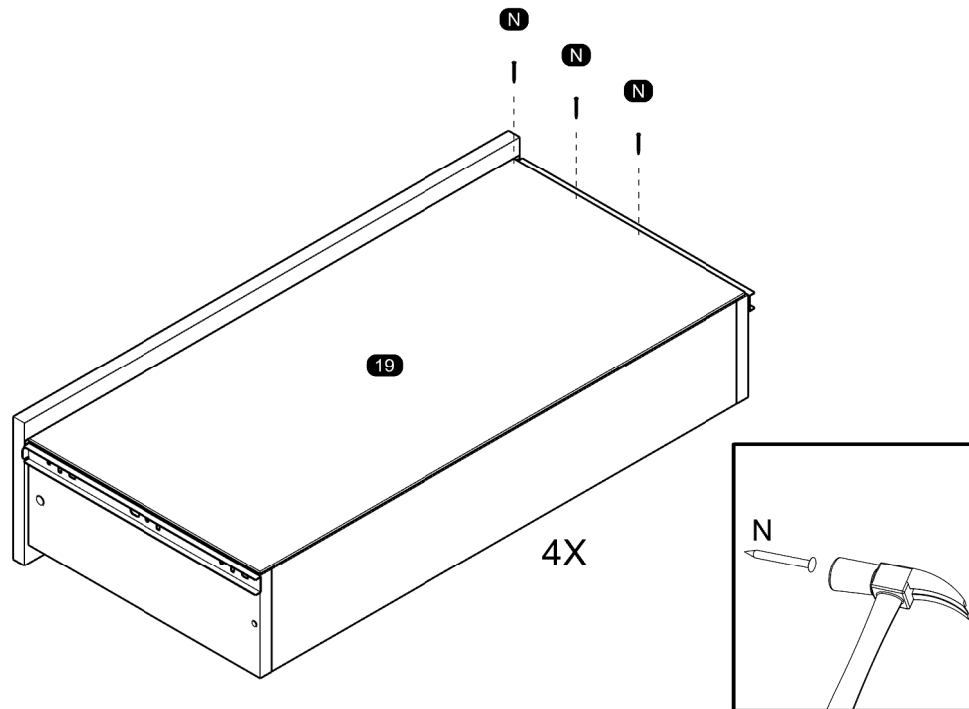
23



25

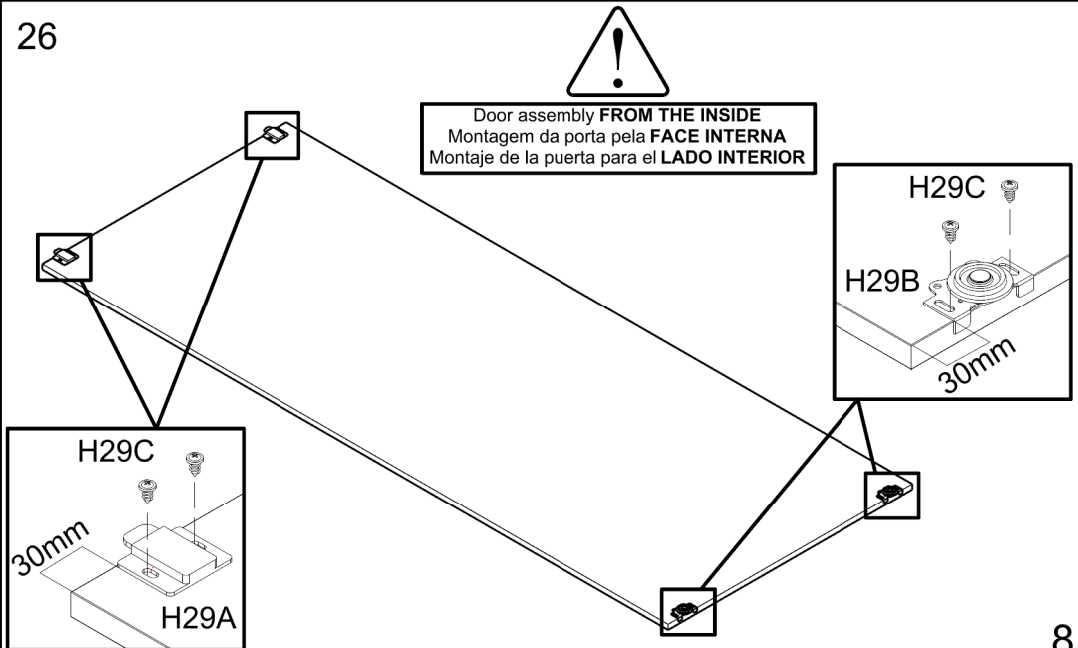


24



MOUNTING ON THE CHOSEN DOOR MODEL
 MONTAGEM NO MODELO DE PORTA ESCOLHIDO / MONTAJE EN EL MODELO DE PUERTA ELEGIDO

26



ASSEMBLY OF THE PORTO MODEL DOOR
 MONTAGEM DA PORTA MODELO PORTO / MONTAJE DE LA PUERTA MODELO PORTO

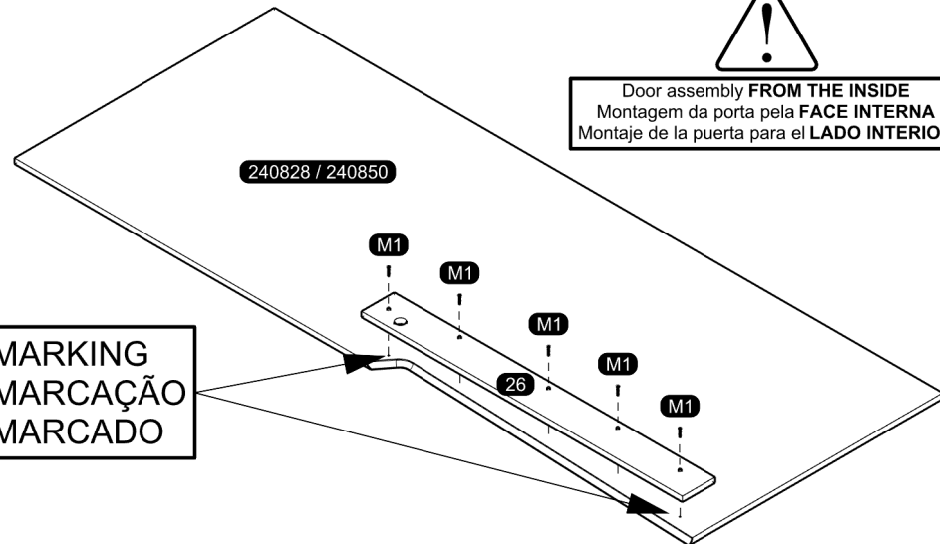
27



Door assembly **FROM THE INSIDE**
 Montagem da porta pela **FACE INTERNA**
 Montaje de la puerta para el **LADO INTERIOR**

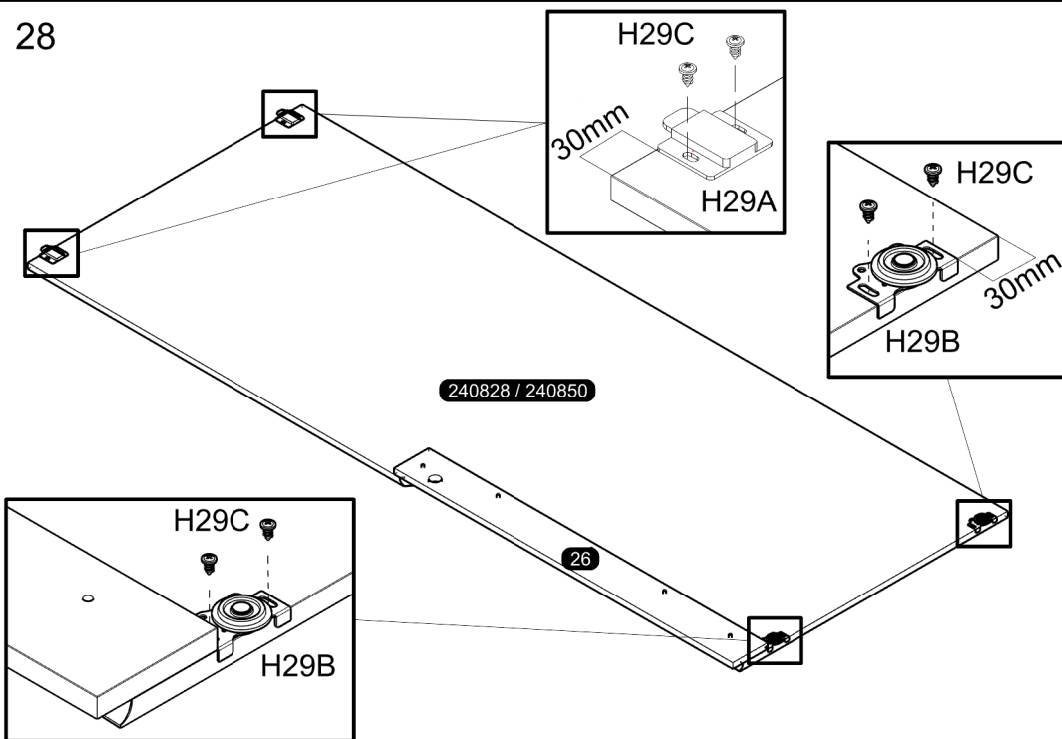
240828 / 240850

MARKING
 MARCAÇÃO
 MARCADO

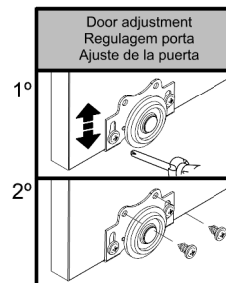
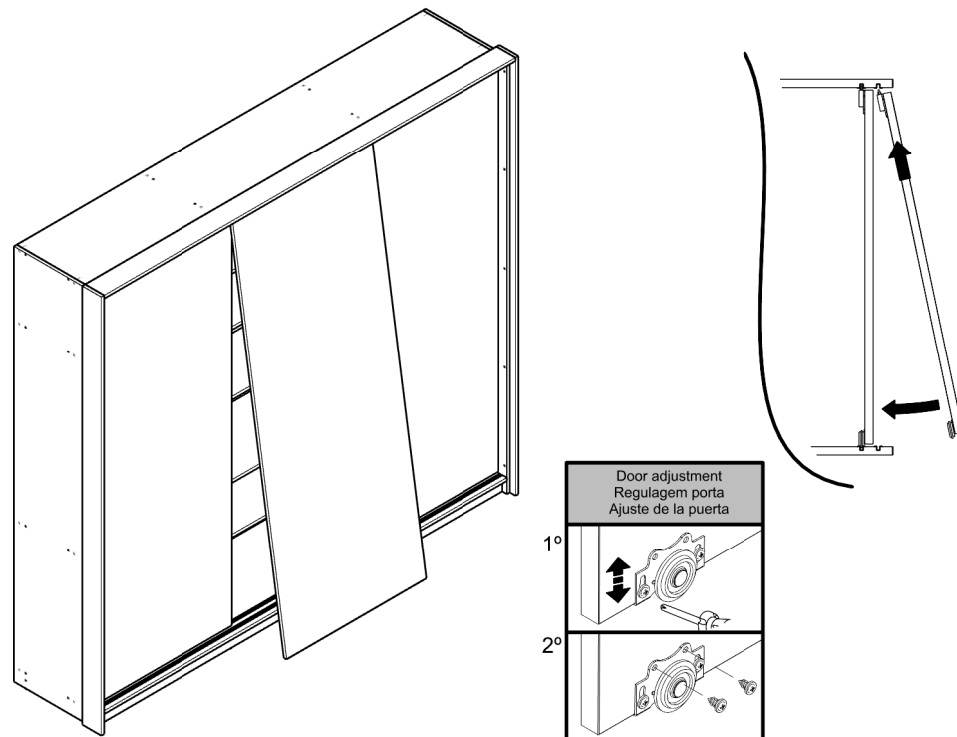


PARTS 26 SHOULD ONLY BE USED IF THE SELECTED DOOR MODEL IS PORTO.
 AS PEÇAS 26 SERÃO APLICADAS APENAS NO CASO DE A PORTA ESCOLHIDA SER DO MODELO PORTO.
 LAS PIEZAS 26 SOLO SE APLICARÁN EN CASO DE QUE LA PUERTA ELEGIDA SEA DEL MODELO PORTO.

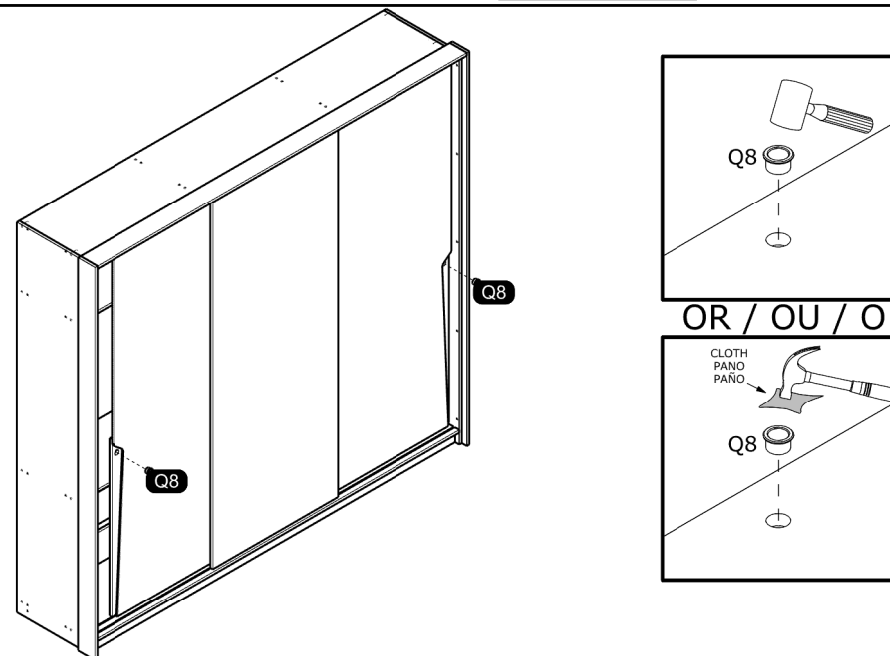
28



29



30



At the end of the assembly, insert the screw cover / hole plugs in the apparent holes.
 Ao final da montagem, insira a(s) tampa(s) de parafuso / tapa furos nos furos que ficarem aparentes.
 Al final del conjunto, coloque la tapa tornillo / tapón plástico en los agujeros que se hagan evidentes.