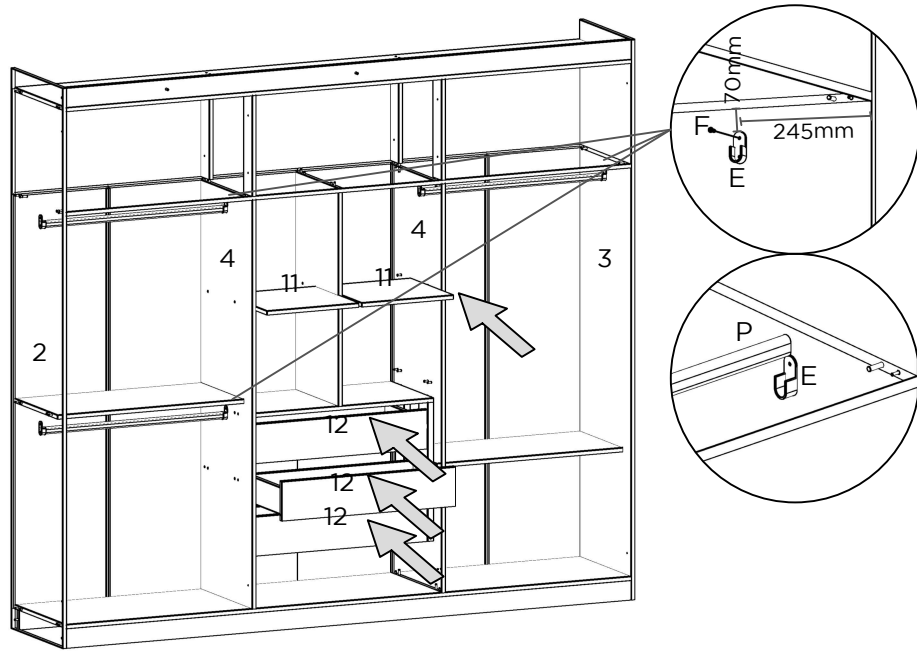



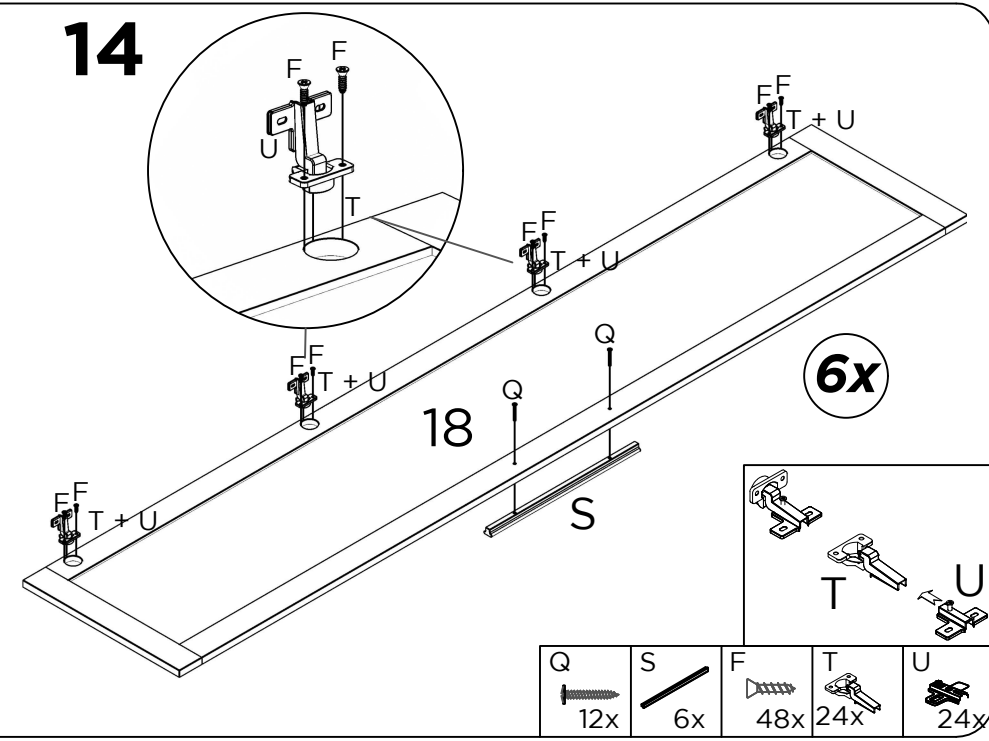







13



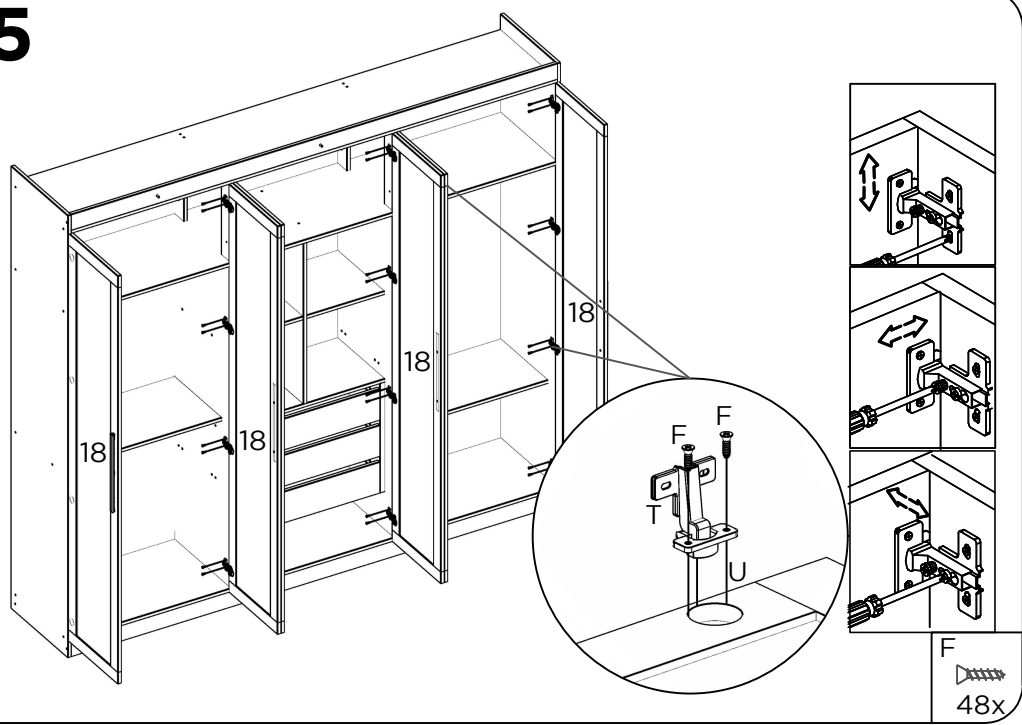
- E**  6x
- F**  6x
- P**  3x


14

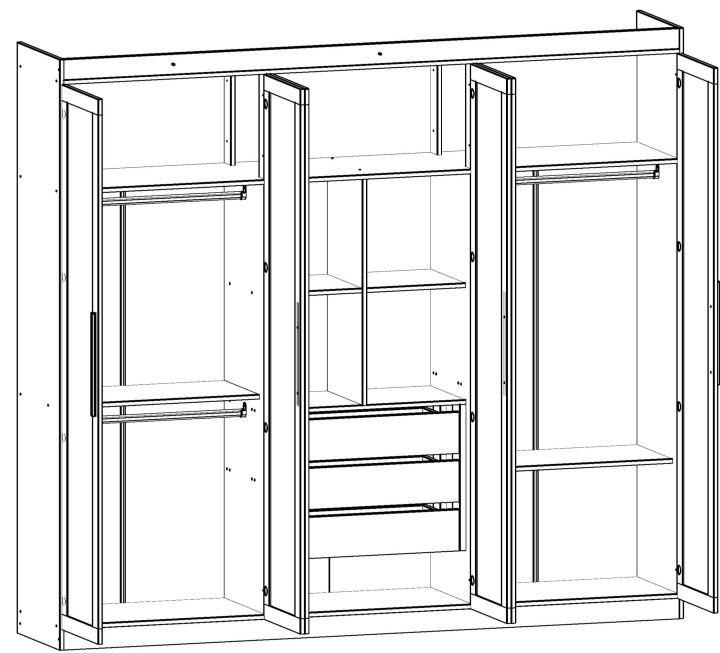


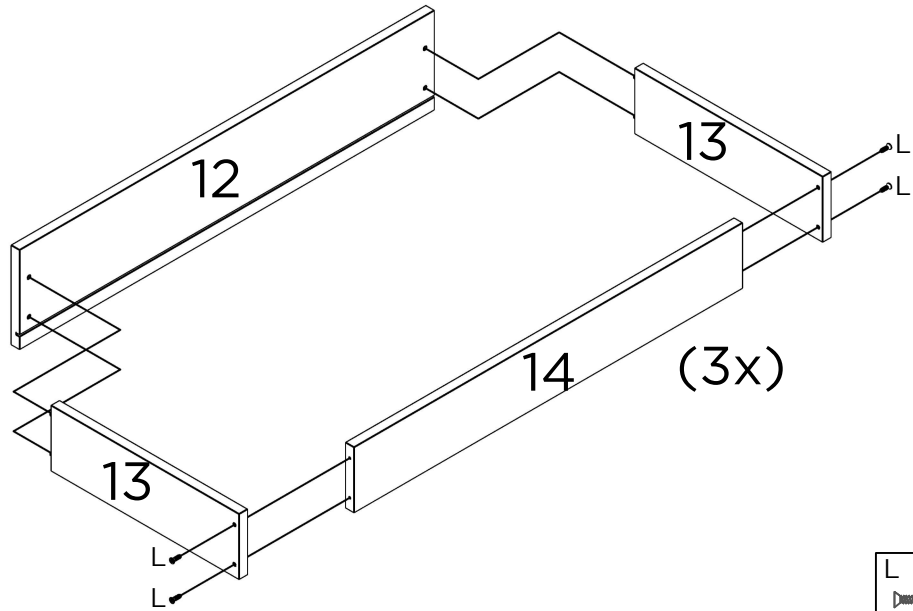
- Q**  12x
- S**  6x
- F**  48x
- T**  24x
- U**  24x

15

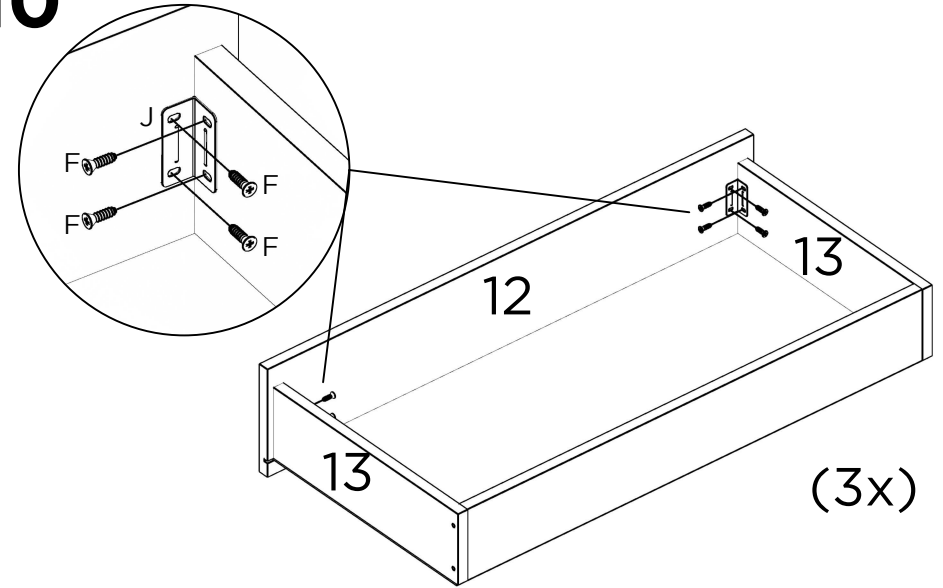


- F**  48x

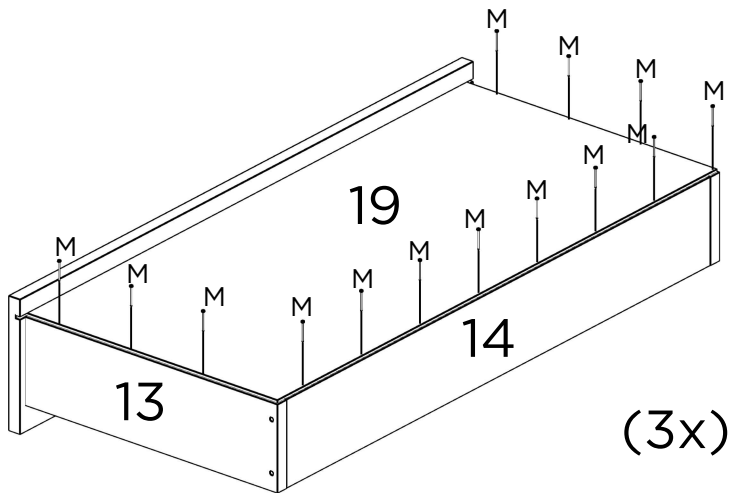


9

L
12x

10

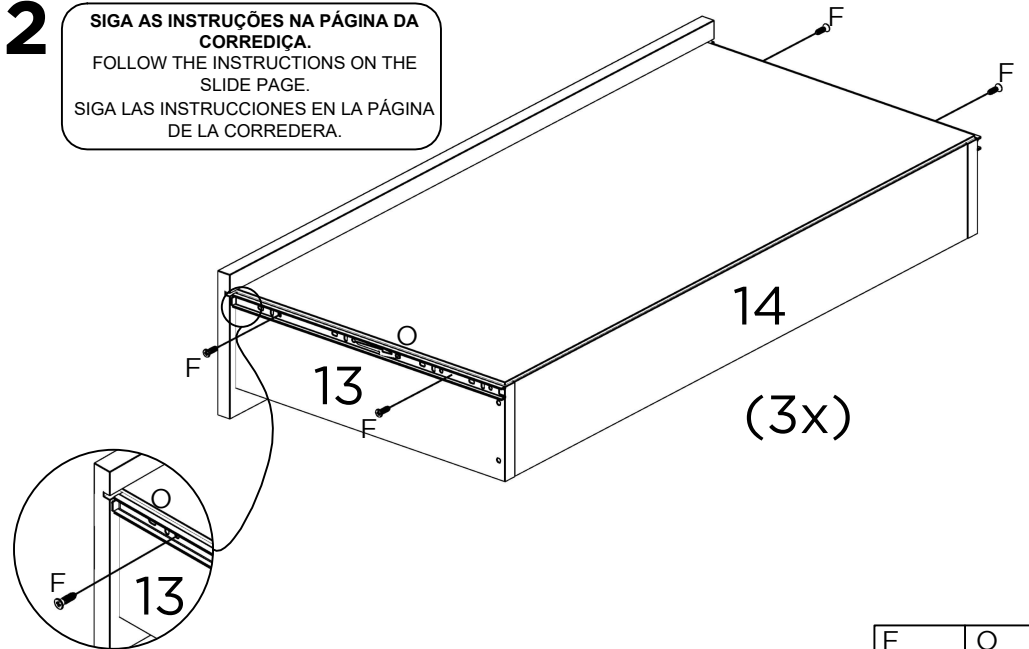
J 6x
F 24x

11

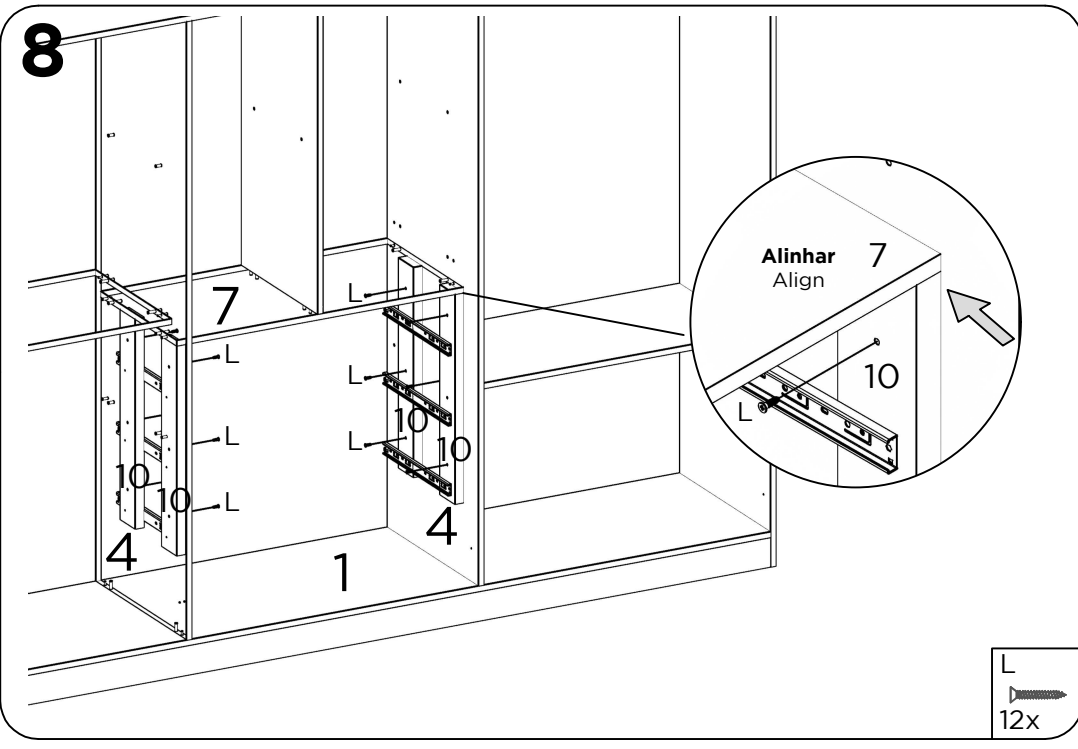
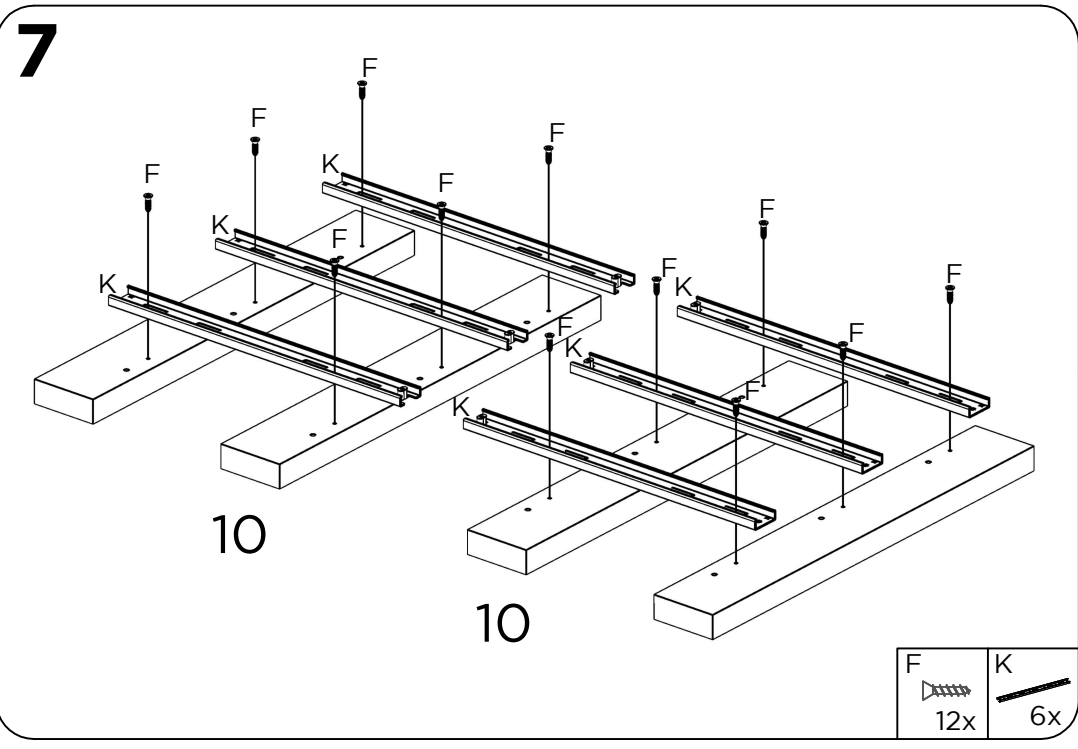
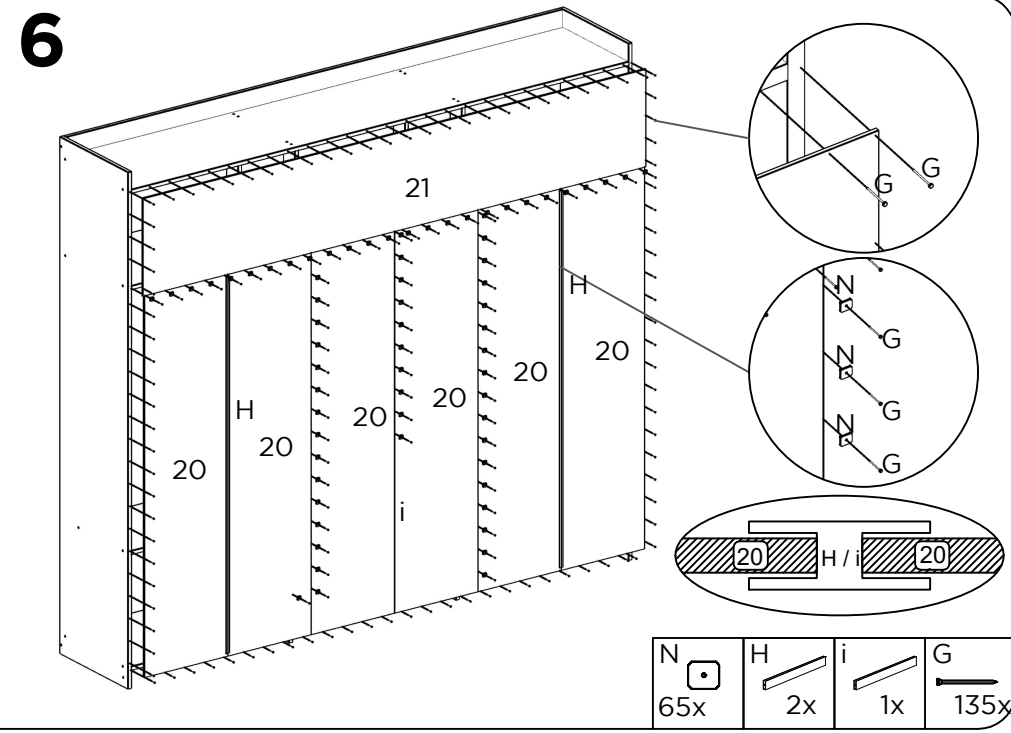
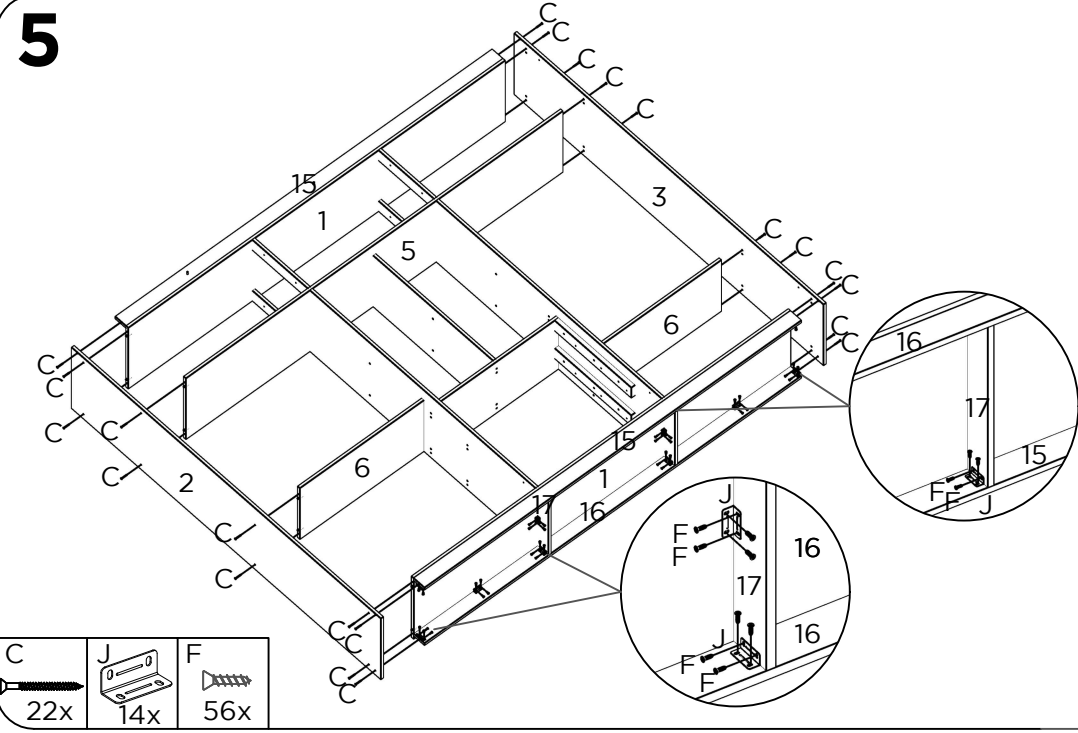
M
45x

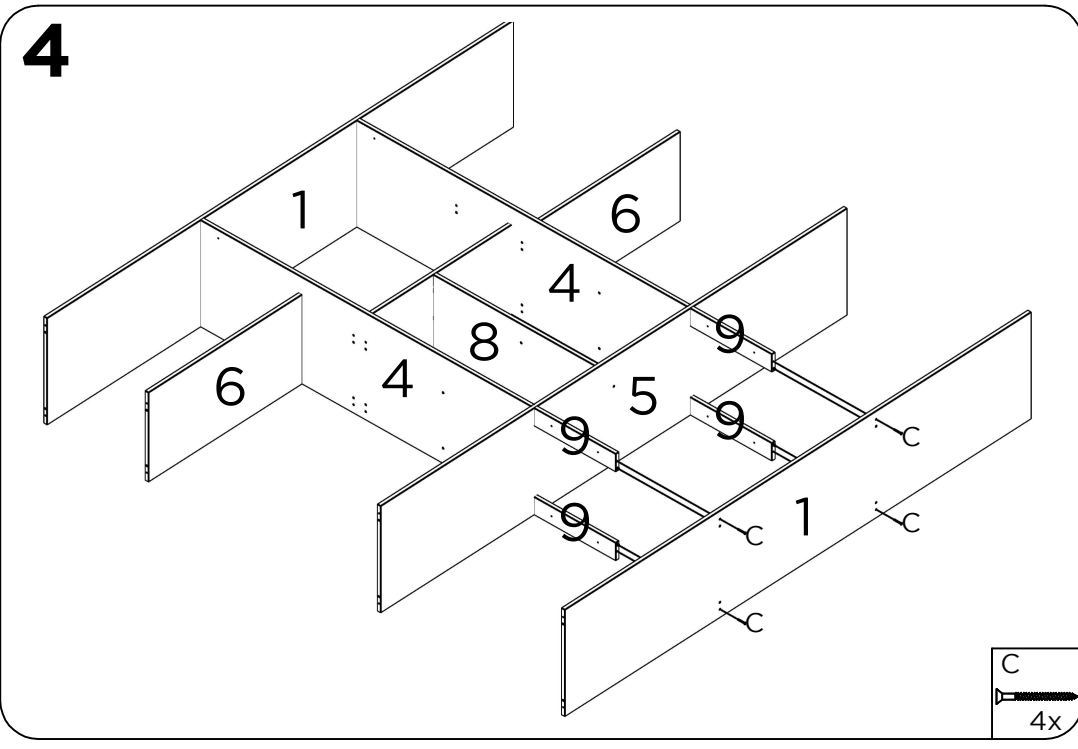
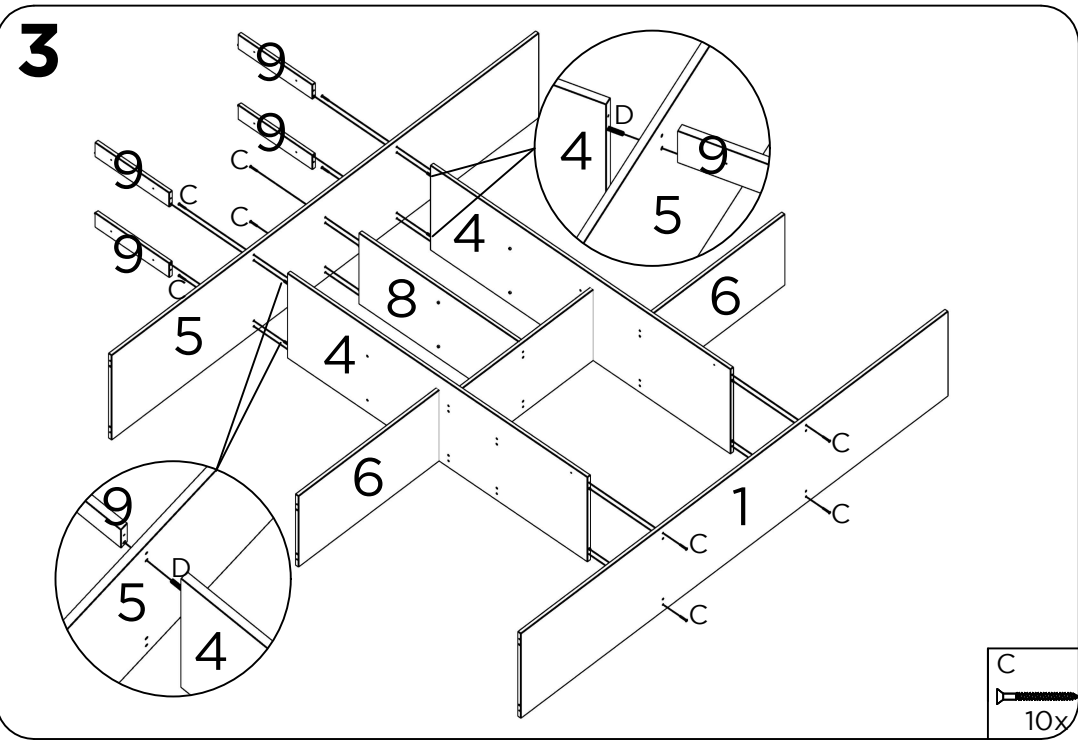
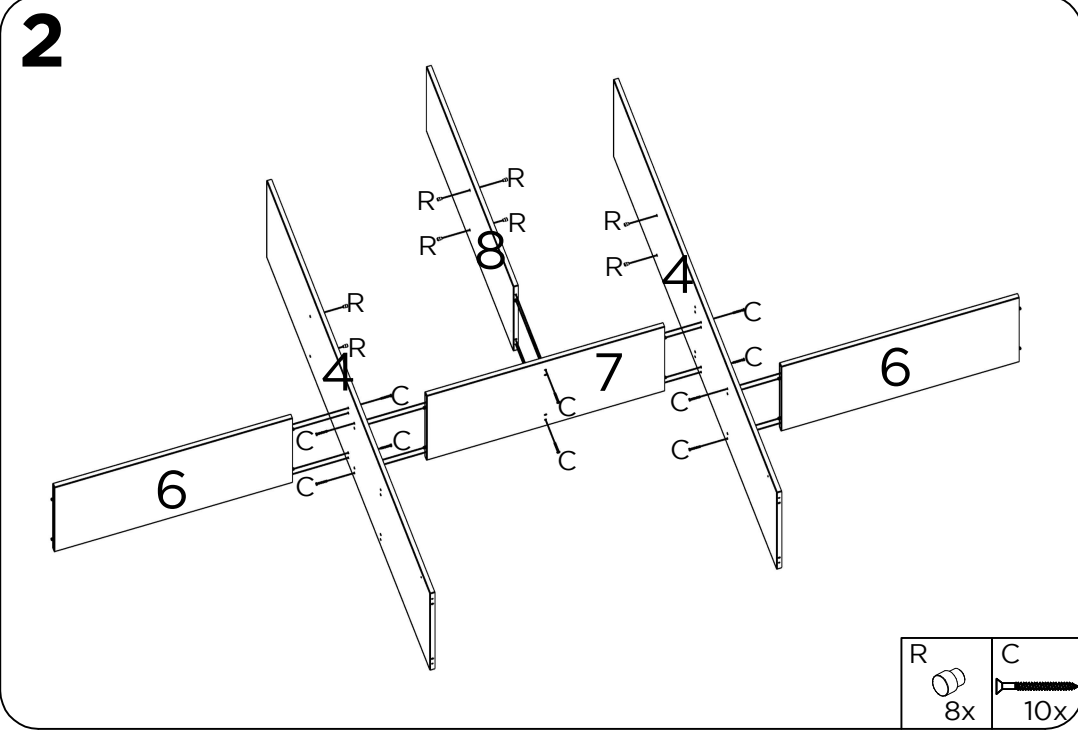
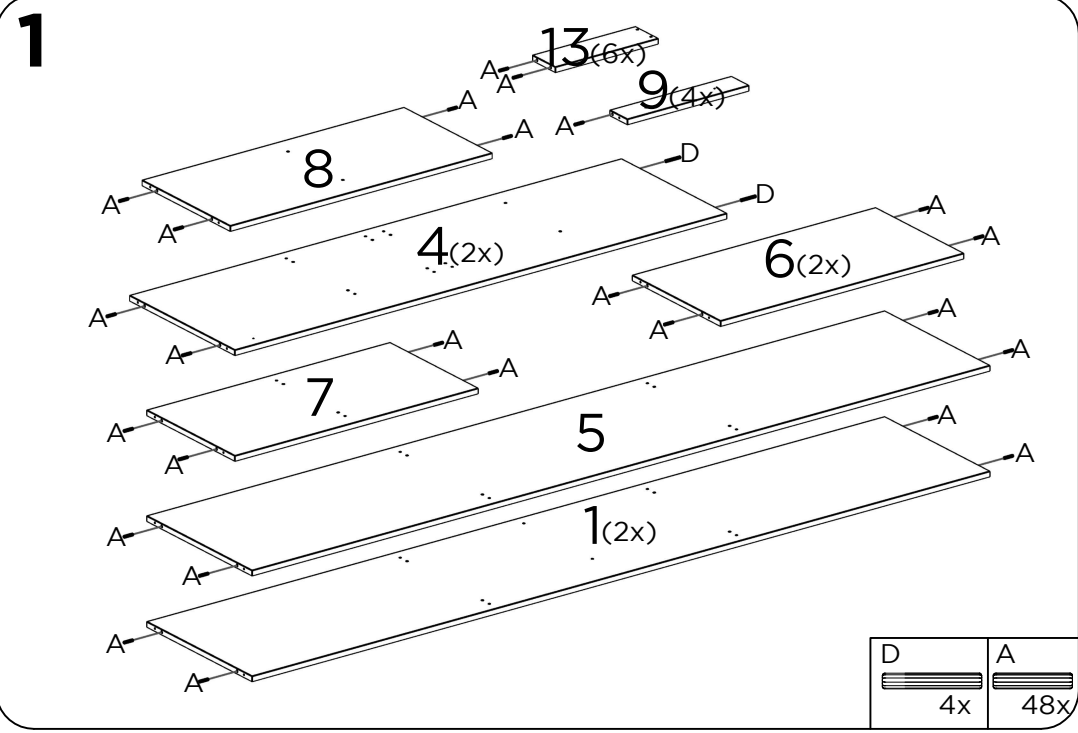
12

SIGA AS INSTRUÇÕES NA PÁGINA DA
CORREDIÇA.
FOLLOW THE INSTRUCTIONS ON THE
SLIDE PAGE.
SIGA LAS INSTRUCCIONES EN LA PÁGINA
DE LA CORREDERA.



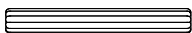

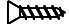
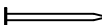




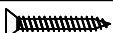











F 12x
O 6x





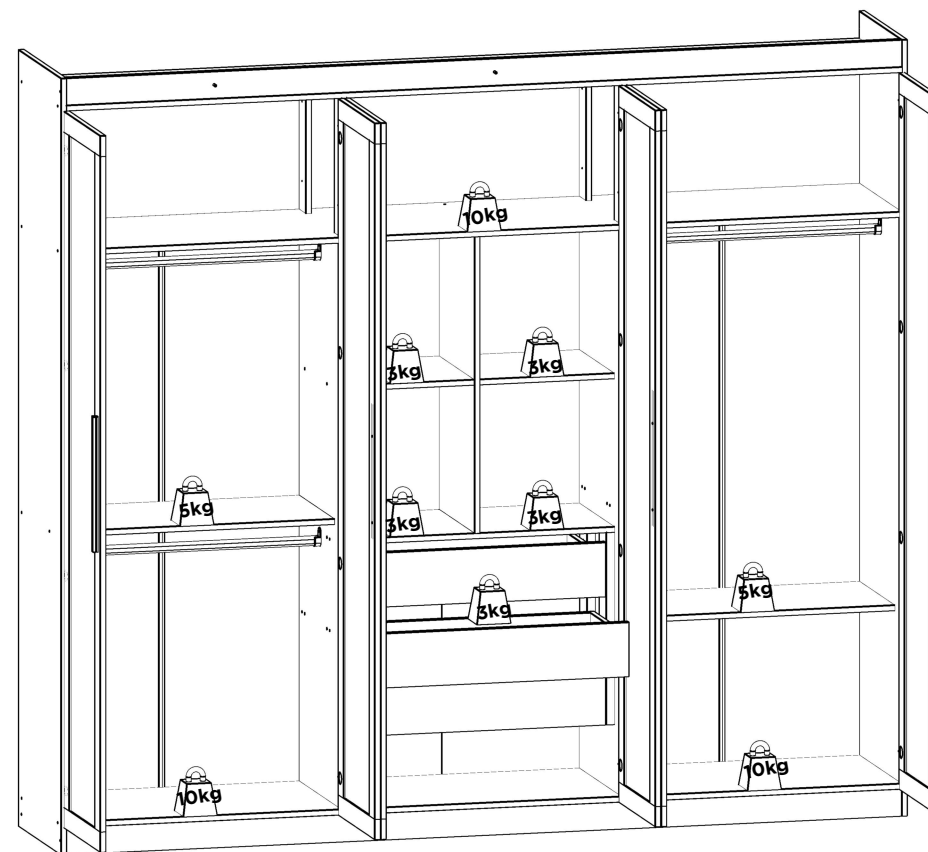
FERRAGENS / HARDWARE / HERRAJES

CÓD CODE COD	DESCRIÇÃO DESCRIPTION DESCRIPCIÓN	QTD QTY CANT
A	 CAVILHA WOODEN DOWEL TARUGO	48
C	 PARAFUSO 3,5X40mm SCREW 3,5X40mm TORNILLO 3,5X40mm	48
D	 CAVILHA 6X50mm WOODEN DOWEL 6X50mm TARUGO 6x50mm	4
E	 SUPORTE DE CABIDEIRO HANGER SUPPORT SUPORTE PARA PERCHAS	6
F	 PARAFUSO 4X14mm SCREW 4X14mm TORNILLO 4X14mm	200
G	 PREGO NAIL CLAVO	135
H	 PERFIL I MAIOR BIGGER PROFILE I PERFIL I MAJOR	2
I	 PERFIL I MENOR SMALL PROFILE I PERFIL I MENOR	1
J	 CANTONEIRA DUPLA METALLIC ANGLE ESQUINERA DUPLA	20
K	 CORREDIÇA LATERAL SIDE SLIDE CORREDERA LATERAL	6
L	 PARAFUSO 3,5X35mm SCREW 3,5X35mm TORNILLO 3,5X35mm	24
M	 PREGO ANELADO RINGED NAIL CLAVO ANILLADO	45
N	 GARRA METÁLICA METALLIC CLAW GRAB METALICA	65
O	 CORREDIÇA GAVETA DRAWER SLIDE CORREDERA DEL CAJÓN	6
P	 PAU DE CABIDE STICK PALO DE PERCHA	3
Q	 PARAFUSO 3,5X25mm SCREW 3,5X25mm TORNILLO 3,5X25mm	12
R	 SUPORTE DE PRATELEIRA SHELF SUPPORT SOPORTE DE ESTANTES	8
S	 PUXADOR PULLER TIRADOR	6
T	 DOBRADIÇA HINGE BIZAGRA	24
U	 CALÇO PARA DOBRADIÇA HINGE SHED CALZO DE BISAGRA	24

UTILIZE A RÉGUA PARA IDENTIFICAR OS PARAFUSOS
USE THE RULER TO IDENTIFY THE SCREWS
UTILICE LA REGLA PARA IDENTIFICAR LOS TORNILLOS

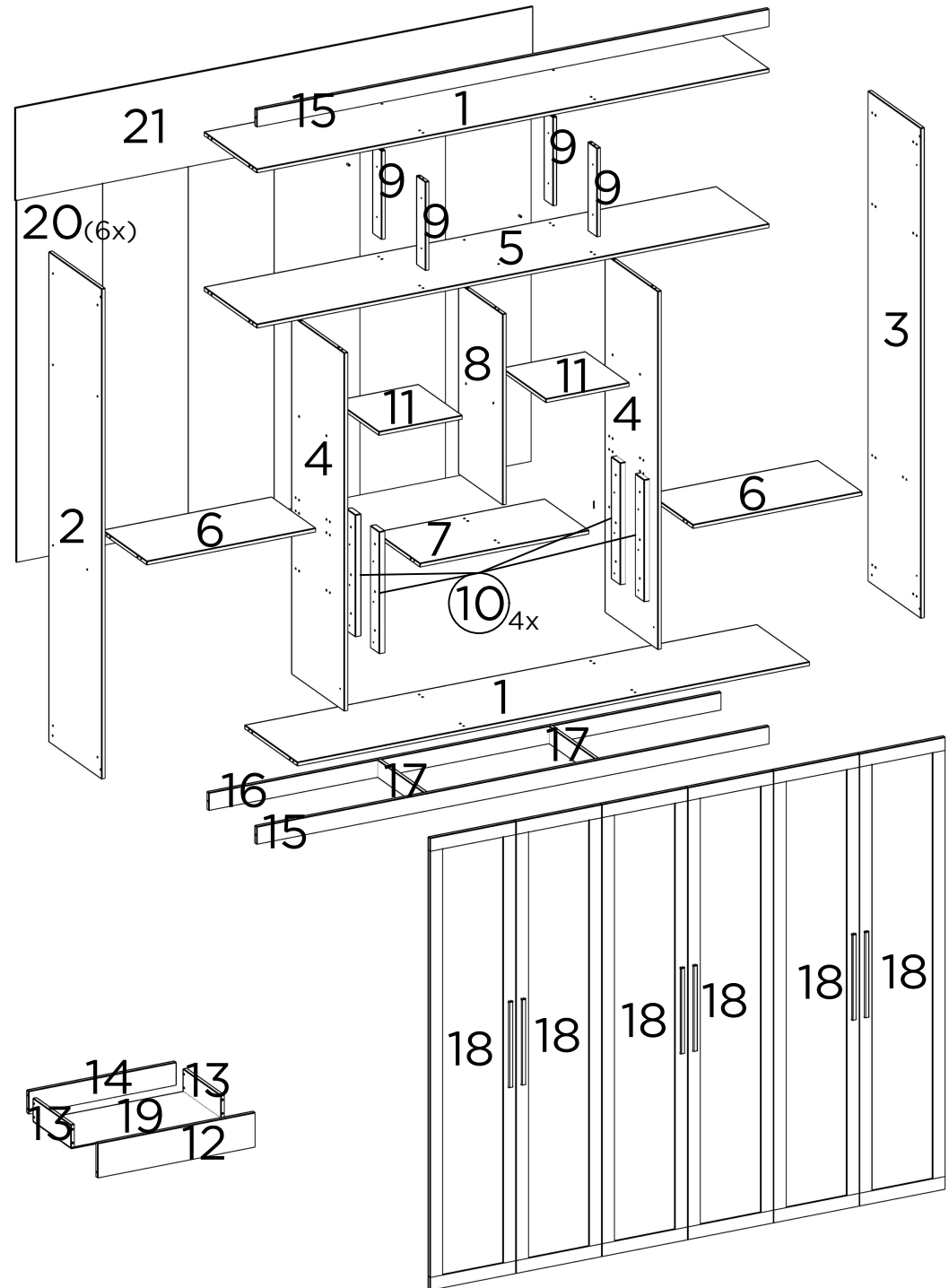


PESO SUPORTADO / WEIGHT SUPPORTED / PESO SOPORTADO



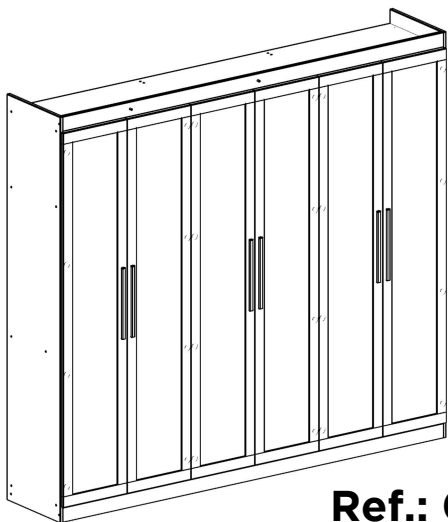
PEÇAS / PARTS / PIEZAS

Nº No Num	DESCRIÇÃO DESCRIPTION DESCRIPCIÓN	QTD QTY CANT
1	BASE / TAMPO BASE / LOWER TOP BASE / TABLERO	2
2	LATERAL ESQUERDA LEFT SIDE LATERAL IZQUIERDA	1
3	LATERAL DIREITA RIGHT SIDE LATERAL DERECHA	1
4	DIVISÓRIA DIVISION DIVISORIA	2
5	TAMPO MALEIRO LUGGAGE TOP TOP MALEIRO	1
6	PRATELEIRA SHELF ESTANTE	2
7	TAMPO GAVETA DRAWER TOP TAPA SUPERIOR DEL CAJÓN	1
8	DIVISÓRIA CENTRAL CENTRAL DIVISION DIVISORIA CENTRAL	1
9	PILAstra PILASTER PILASTRA	4
10	DISTANCIADOR DE GAVETA DRAWER DISTANCER DISTANCIADOR DE CAJONES	4
11	PRATELEIRA MÓVEL SHELF MOBILE ESTANTE MÓVIL	2
12	FRENTE DE GAVETA DRAWER FRONT FRENTE DEL CAJÓN	3
13	LATERAL DE GAVETA DRAWER SIDE FRENTE DEL CAJÓN	6
14	TRASEIRO DE GAVETA DRAWER BACK TRASERO DEL CAJÓN	3
15	RODAPÉ / FRONTAL BASEBOARD / FRONT ZÓCALO / FRONTAL SUPERIOR	2
16	RODAPÉ TRASEIRO BACK BASEBOARD ZÓCALO TRASERO	1
17	TRAVESSA RODAPÉ CROSS BASEBOARD TRAVESAÑO DEL ZÓCALO	2
18	PORTA DOOR PUERTA	6
19	FUNDO DE GAVETA DRAWER BOTTOM FONDO DEL CAJÓN	3
20	COSTA BACK PANEL DORSO	6
21	COSTA MALEIRO UPPER BACK PANEL DORSO SUPERIOR	1



MANUAL DE MONTAGEM / ASSEMBLY INSTRUCTIONS / PLANO DE ARMADO

Antes de montar o móvel, leia com atenção o manual de montagem!
Before assembling the furniture, carefully read the assembly instructions!
Antes de armar el mueble, lea con atención el manual de ensamble!



Ref.: 0567

geniaflex
ambientes incríveis para todos

Parabéns! Você comprou um produto de excelente qualidade, fabricado com chapa de madeira de MDP ou MDF, extraída de florestas renováveis. Possui alta resistência e design atual.

Congratulations! You have purchased a product of excellent quality, made from MDP or MDF wood veneer, extracted from renewable forests. It has high strength and current design.

Felicitaciones! Usted compró a un producto de excelente calidad, fabricado con placa de madera de MDP o MDF, proveniente de florestas renovables. Tiene alta resistencia y diseño actual.

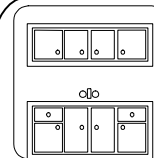


ATENÇÃO
ATTENTION
ATENCIÓN

- 1)** Verifique todas as peças antes de começar a montagem.
Check all parts before starting assembly.
Verifique todas las partes antes de empezar el armado.
- 2)** Ao começar a montagem, não apoie as peças na parede.
When starting the assembly, do not support the parts on the wall.
Al empezar el armado, no apoyes las partes en la pared.
- 3)** Ao colocar as peças e ferragens de lado, cuidado para não perde-las.
When placing parts and hardware aside, be careful not to lose them.
Al poner las piezas y herrages a parte, cuidado para no dañarlas.
- 4)** O móvel deve ser montado no chão, para isso, use a própria caixa para proteger e não danificar o piso.
The furniture must be mounted on the floor, to do this, use the box itself to protect and not damage the floor.
El mueble suele ser armado al piso, para eso, use la propia caja para protegerlo y no dañar al piso.

- 5)** Comece a montagem seguindo as instruções passo a passo.
Begin assembly by following the step-by-step instructions.
Comience el armado siguiendo la instrucciones paso a paso.

- 6)** É de responsabilidade do montador seguir as intruções desse manual, que são fundamentais para a estrutura do móvel.
It's the assembler's responsibility to follow the instructions in this manual, which are fundamental to the structure of the furniture.
Es de responsabilidad del armador seguir las instrucciones de este manual, que son fundamentales para la estructura del mueble.



CUIDADOS
CARE
CUIDADO

- 1)** A conservação e limpeza deve ser feita com um pano levemente umedecido com água.
Care and cleaning should be done with a cloth slightly moistened with water.
La conservación y limpieza debe ser hecha con un trapo levemente humedecido en agua.
- 2)** Não use produtos abrasivos, como saponáceo, detergentes e esponja de aço.
Do not use abrasive products, such as soap, detergents and steel sponge.
No use productos abrasivos, como saponáceo, detergentes y esponja de acero.
- 3)** Não use cera ou óleo para dar brilho ao móvel.
Do not use wax or oil to shine the furniture.
No use cera o aceites para darle brillo al mueble.
- 4)** Não expor o móvel a interpéries e nem ao calor excessivo.
Do not expose the furniture to weather or excessive heat.
No exponer el mueble a interperies ni al calor excesivo.
- 5)** Ao terminar a montagem, limpe o ambiente e o móvel.
When the assembly is finished, clean the room and the furniture.
Al terminar el armado, limpie al ambiente y al mueble.

FERRAMENTAS / TOOLS / HERRAMIENTAS



MARTELO
HAMMER
MARTILLO



CHAVE PHILLIPS
PHILLIPS SCREWDRIVER
LLAVE PHILLIPS



NAO RECOMENDAVEL
NOT ADVISABLE
NO RECOMENDABLE



MARTELO DE BORRACHA
RUBBER HAMMER
MARTILLO GOMA



TRENA
MEASURING TAP
CINTA MÉTRICA