

ATENÇÃO

1 - Ler e observar atentamente toda a instrução antes de iniciar a montagem.
2 - A montagem do produto deverá ser feita em uma superfície limpa e plana.
Aconselhamos a utilizar a embalagem para forrar o chão a fim de não danificar as peças.

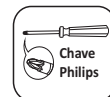
3 - Os parafusos devem ser apertados periodicamente.

4 - Evitar batidas e contatos com objetos cortantes.

LIMPEZA

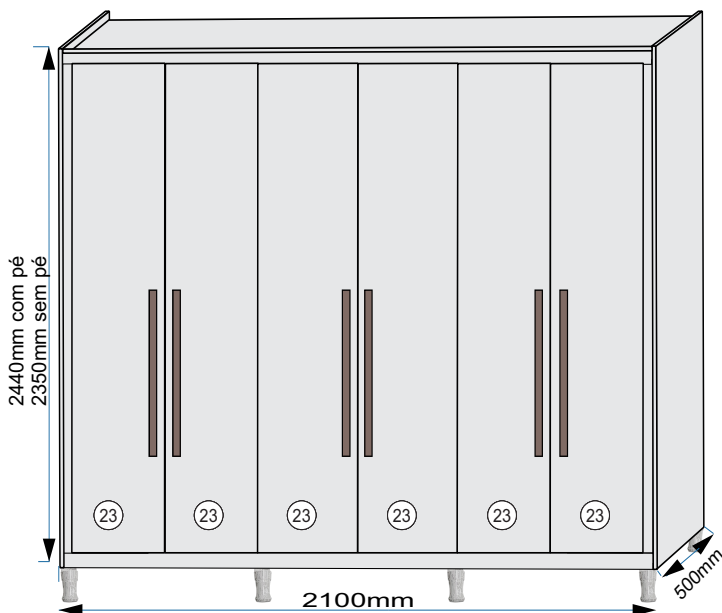
1 - Pano levemente umedecido com água, seguido de pano seco.

2 - Não utilizar produtos químicos ou abrasivos.

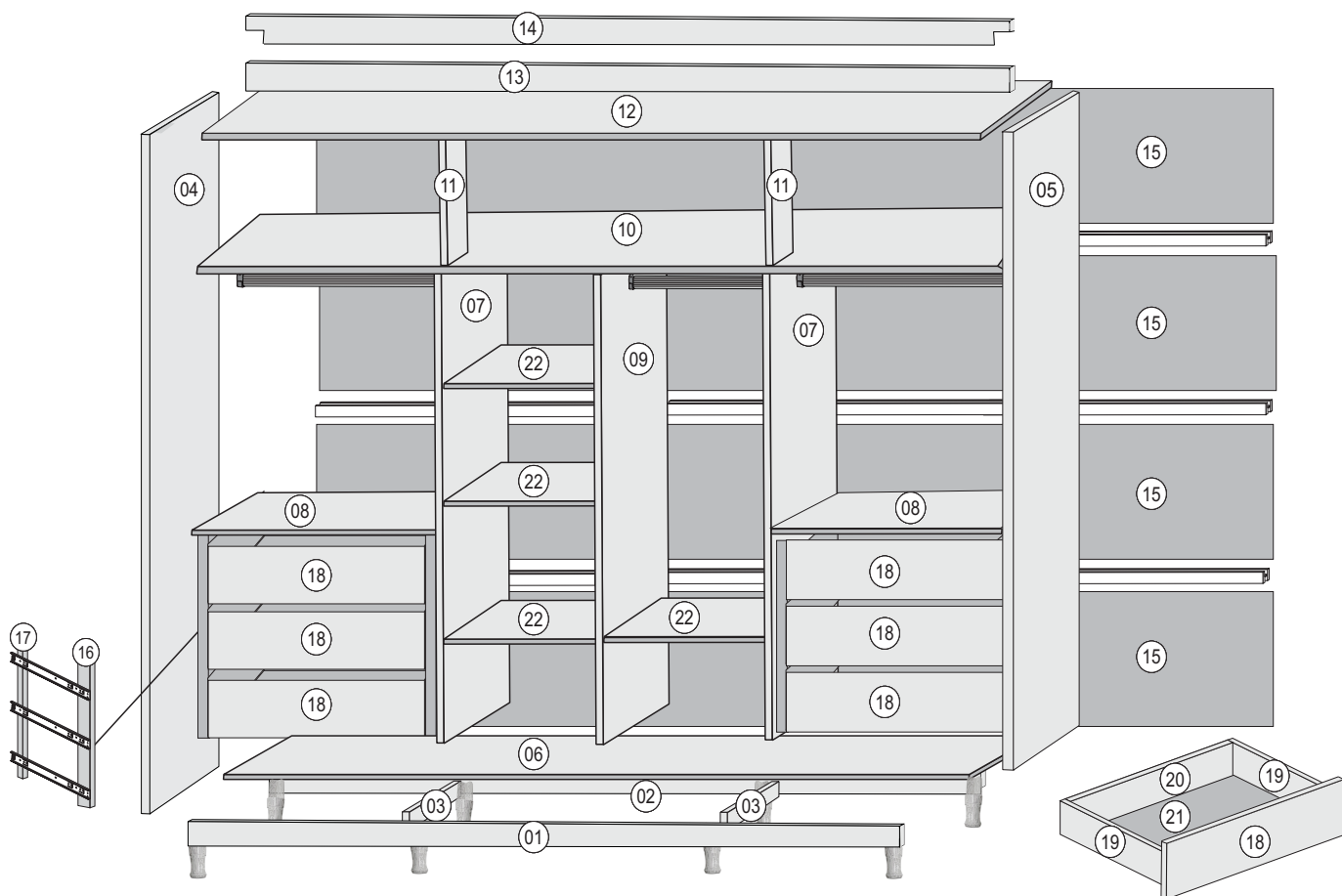
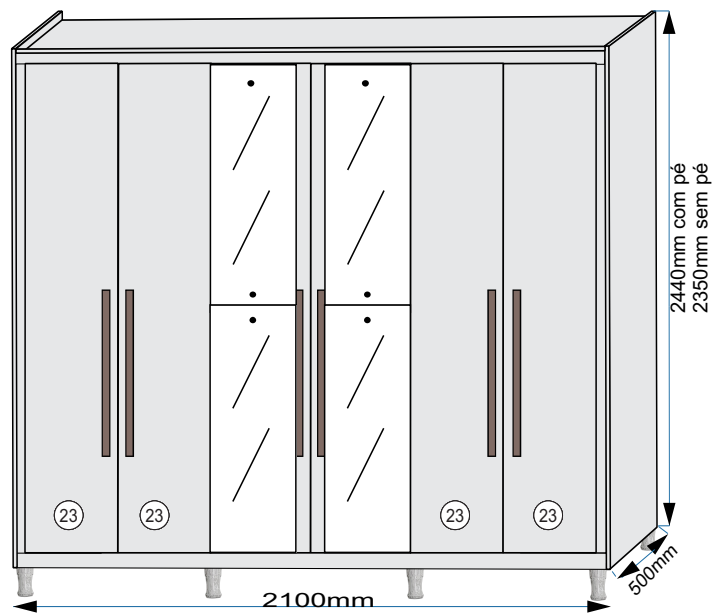


*Ferramentas não fornecidas

ROUPEIRO 6 PTS SEM ESPELHO



ROUPEIRO 6 PTS COM ESPELHO



ATENÇÃO

1 - Ler e observar atentamente toda a instrução antes de iniciar a montagem.
2 - A montagem do produto deverá ser feita em uma superfície limpa e plana.
Aconselhamos a utilizar a embalagem para forrar o chão a fim de não danificar as peças.

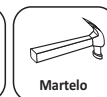
3 - Os parafusos devem ser apertados periodicamente.

4 - Evitar batidas e contatos com objetos cortantes.

LIMPEZA

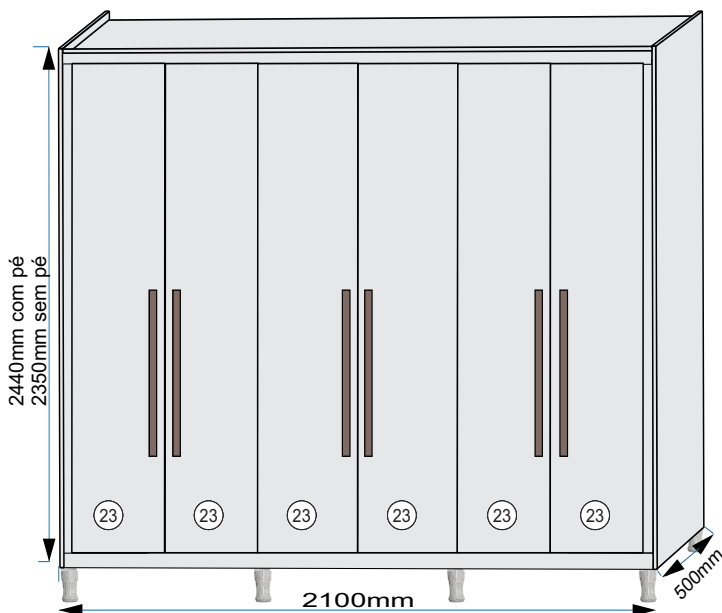
1 - Pano levemente umedecido com água, seguido de pano seco.

2 - Não utilizar produtos químicos ou abrasivos.

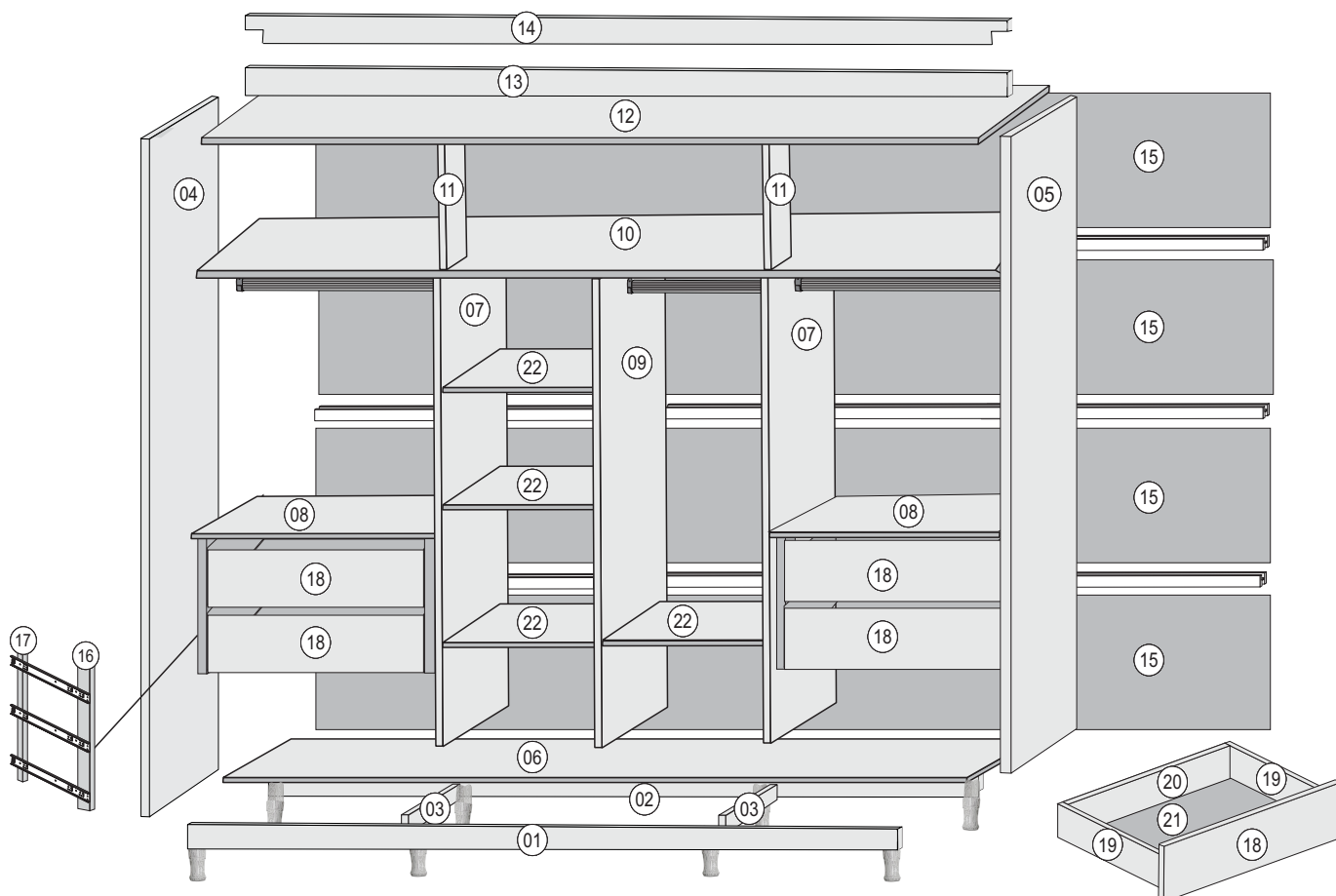
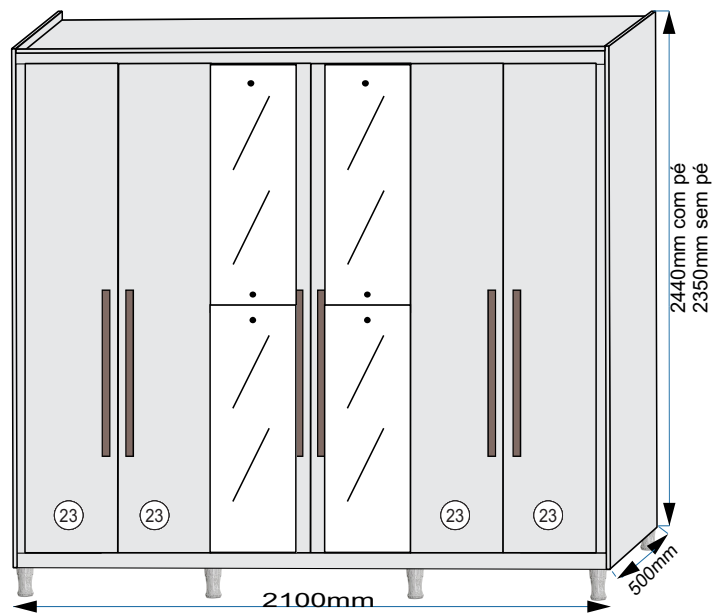


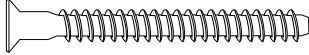

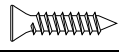
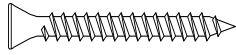

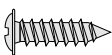





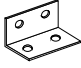
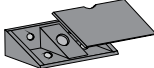
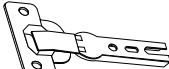

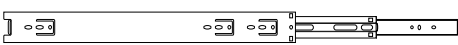
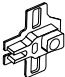






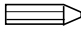

*Ferramentas não fornecidas

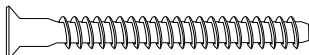

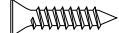
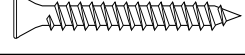
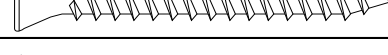
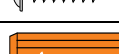






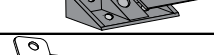
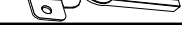
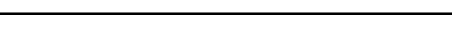
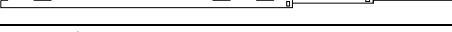

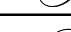
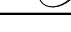



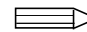
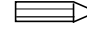

ROUPEIRO 6 PTS SEM ESPELHO



ROUPEIRO 6 PTS COM ESPELHO



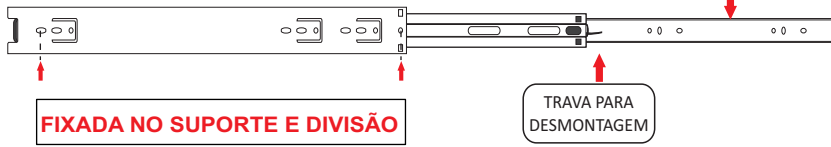
FERRAGENS								
6432	A		58	PARAFUSO SOBERBINHO 5,0 X 40 CHATA	40	5	5	AÇO
6431	B		12	PARAFUSO 4,0 X 25 FLANGEADO	25	4	4	AÇO
1249	C		182	PARAFUSO 3,5 X 14 CHATA	14	3,5	3,5	AÇO
2265	D		7	PARAFUSO 3,5 X 30 CHATA	30	3,5	3,5	AÇO
6500	E		24	PARAFUSO 4,0 X 50 CHATA	50	4	4	AÇO
6646	F		130	PARAFUSO 3,5 X 14 FLANGEADO PRETO	14	3,5	3,5	AÇO
7245	G		40	CAVILHA 6 X 30 MADEIRA	30	6	6	MADEIRA
6421	J		10	SAPATA "L" 15MM (CINZA)	17	15	7	PLÁSTICO
2596	I		16	SUPORTE PRATELEIRA 6MM (CINZA)	12	6	8	PLÁSTICO
11088	K		3	PERFIL H 20 2095MM OSLO	2085	20	15	PLÁSTICO
6440	M		6	SUPORTE CABIDEIRO OBI LONGO (PLASTICO)	45	20	20	PLÁSTICO
2535	N		12	CANTONEIRA METAL 04 FUROS	45	18	18	METAL
8161	O		4	CONECTOR DE MONTAGEM (1ª COR)	42	20	20	PLÁSTICO
6414	P		18	DOBRADIÇA CANECO 35MM	100	57	20	ALUMINIO
11215	S		6	PUXADOR MOLDURA 576 X 32 X 15	576	32	15	MADEIRA
107	R		6	CORREDIÇA TELESCÓPICA	300	30	10	AÇO
6439	Q		18	CALÇO DOBRADIÇA 35MM	45	54	17	ALUMINIO
10767	T		26	TAPA FURO AUTOCOLANTE 13MM (1ª COR)	13	3,5	2	PAPEL
10767	T		2	TAPA FURO AUTOCOLANTE 13MM (2ª COR)	13	3,5	2	PAPEL
6966	U		2	CABIDEIRO DE 670MM	670	30	15	ALUMINIO
11092	H		1	CABIDEIRO DE 322MM	322	30	15	ALUMINIO
2268	Y		2	SACHE COLA BRANCA 10 GR	20	10	5	COLA
6429	X		1	GIZ P/ RETOQUE (1ª COR)	15	8	8	CERA
6429	X1		1	GIZ P/ RETOQUE (2ª COR)	15	8	8	CERA
8337	Z2	 (OPCIONAL)	8	SUPORTE DE VIDRO (QUANDO ESPELHADO)	10	10	3	PLÁSTICO
				Legenda de Cor				
				Peroba		148		
				Off White		137		
				Peroba/Off White		149		
				Off White/Peroba		147		
				Brauna		125		
				Brauna/Off White		138		

FERRAGENS								
6432	A		50	PARAFUSO SOBERBINHO 5,0 X 40 CHATA	40	5	5	AÇO
6431	B		12	PARAFUSO 4,0 X 25 FLANGEADO	25	4	4	AÇO
1249	C		158	PARAFUSO 3,5 X 14 CHATA	14	3,5	3,5	AÇO
2265	D		7	PARAFUSO 3,5 X 30 CHATA	30	3,5	3,5	AÇO
6500	E		16	PARAFUSO 4,0 X 50 CHATA	50	4	4	AÇO
6646	F		120	PARAFUSO 3,5 X 14 FLANGEADO PRETO	14	3,5	3,5	AÇO
7245	G		32	CAVILHA 6 X 30 MADEIRA	30	6	6	MADEIRA
6421	J		10	SAPATA "L" 15MM (CINZA)	14	3,5	3,5	PLÁSTICO
2596	I		16	SUORTE PRATELEIRA 6MM (CINZA)	12	6	8	PLÁSTICO
11088	K		3	PERFIL H 20 2095MM OSLO	2085	20	15	PLÁSTICO
6440	M		6	SUORTE CABIDEIRO OBILONGO (PLASTICO)	45	20	20	PLÁSTICO
2535	N		8	CANTONEIRA METAL 04 FUROS	45	18	18	METAL
8161	O		4	CONECTOR DE MONTAGEM (1ª COR)	42	20	20	PLÁSTICO
6414	P		18	DOBRADIÇA CANECO 35MM	100	57	20	ALUMINIO
11215	S		6	PUXADOR MOLDURA 576 X 32 X 15	576	32	15	MADEIRA
107	R		4	CORREDIÇA TELESCÓPICA 300	300	30	10	AÇO
6439	Q		18	CALÇO DOBRADIÇA 35MM	45	54	17	ALUMINIO
10767	T		26	TAPA FURO AUTOCOLANTE 13MM (1ª COR)	13	3,5	2	PAPEL
10767	T		2	TAPA FURO AUTOCOLANTE 13MM (2ª COR)	13	3,5	2	PAPEL
6966	U		2	CABIDEIRO DE 670MM	670	30	15	ALUMINIO
11092	H		1	CABIDEIRO DE 322MM	322	30	15	ALUMINIO
2268	Y		2	SACHE COLA BRANCA 10 GR	20	10	5	COLA
6429	X		1	GIZ P/ RETOQUE (1ª COR)	15	8	8	CERA
6429	X1		1	GIZ P/ RETOQUE (2ª COR)	15	8	8	CERA
8337	Z2	 (OPCIONAL)	8	SUORTE DE VIDRO (QUANDO ESPELHADO)	10	10	3	PLÁSTICO
				Legenda de Cor				
				Peroba			148	
				Off White			137	
				Peroba/Off White			149	
				Off White/Peroba			147	
				Brauna			125	
				Brauna/Off White			138	

PREPARAÇÃO PARA A MONTAGEM

DESTRAVE E DESTAQUE A PARTE QUE SERÁ FIXADA NA LATERAL GAVETA.

PARTE FIXADA NA LATERAL DA GAVETA



01=FIXE A CORREDIÇA (R) NOS SUPORTES (16) E (17) COM O PARAFUSO (E)

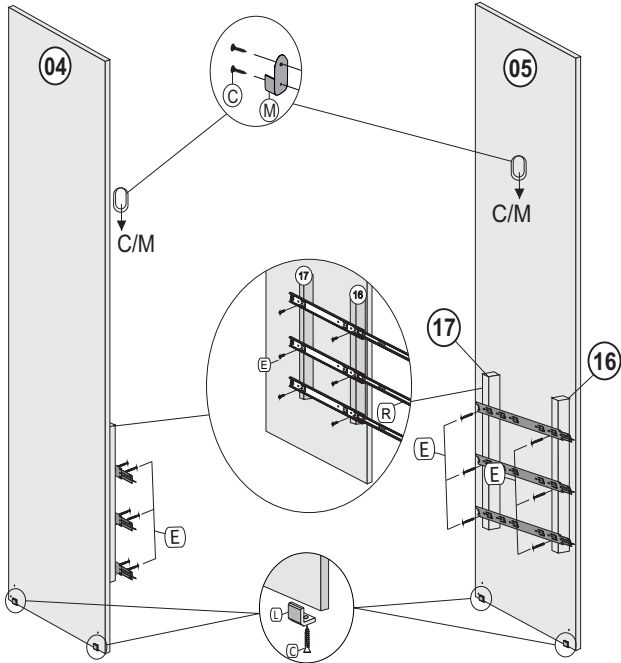
02=FIXE OS SUPORTES (16) E (17) NAS LATERAIS (04) E (05) E NA DIVISÃO (07) COM PARAFUSO (E)

03=FIXE O SUPORTE CABIDEIRO (M) NAS LATERAIS (04) E (05) E NA DIVISÃO (07) E (09) COM PARAFUSO (C)

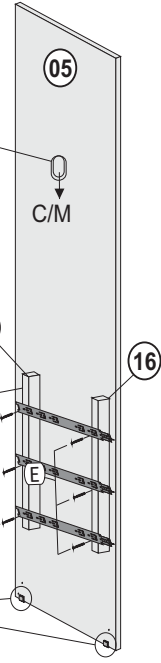
04=FIXE A SAPATA (J) NAS LATERAIS (04) E (05) COM PARAFUSO (C)

05=ENCAIXE AS CAVILHAS (G) NAS DIVISÕES (07) E (09)

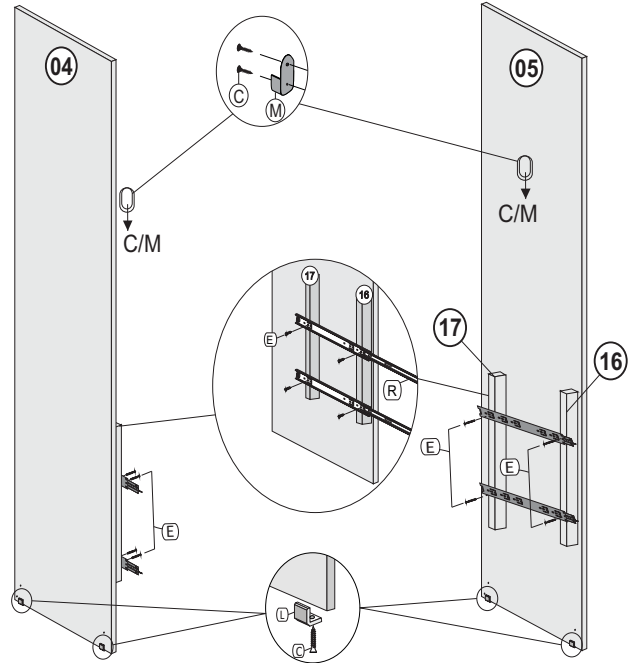
LATERAL 6 GAVETA ESQUERDA



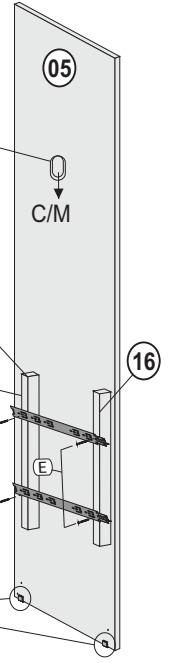
LATERAL 6 GAVETA DIREITA



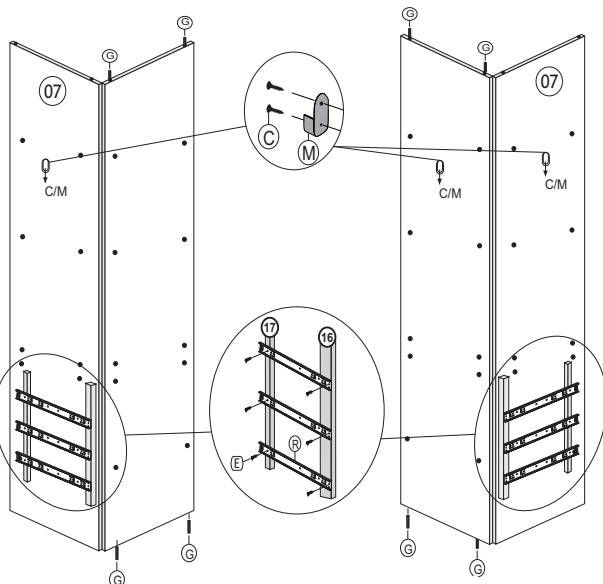
LATERAL 4 GAVETA ESQUERDA



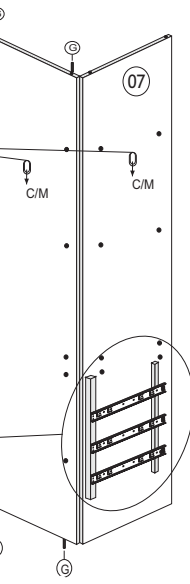
LATERAL 4 GAVETA DIREITA



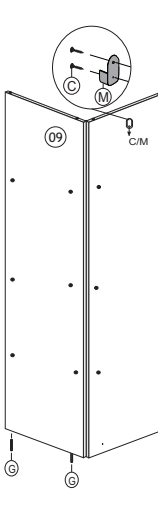
DIVISÃO 6 GAVETA ESQUERDA



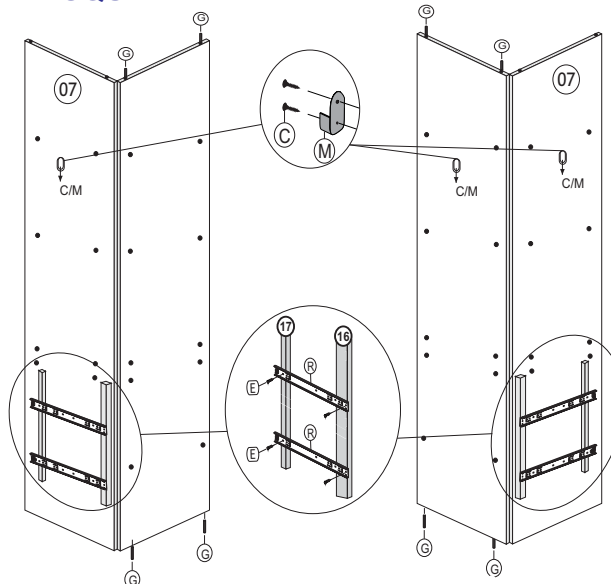
DIVISÃO 6 GAVETA DIREITA



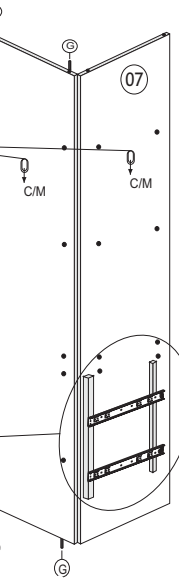
DIVISÃO DO MEIO 6 GAVETA E 4 GAVETA



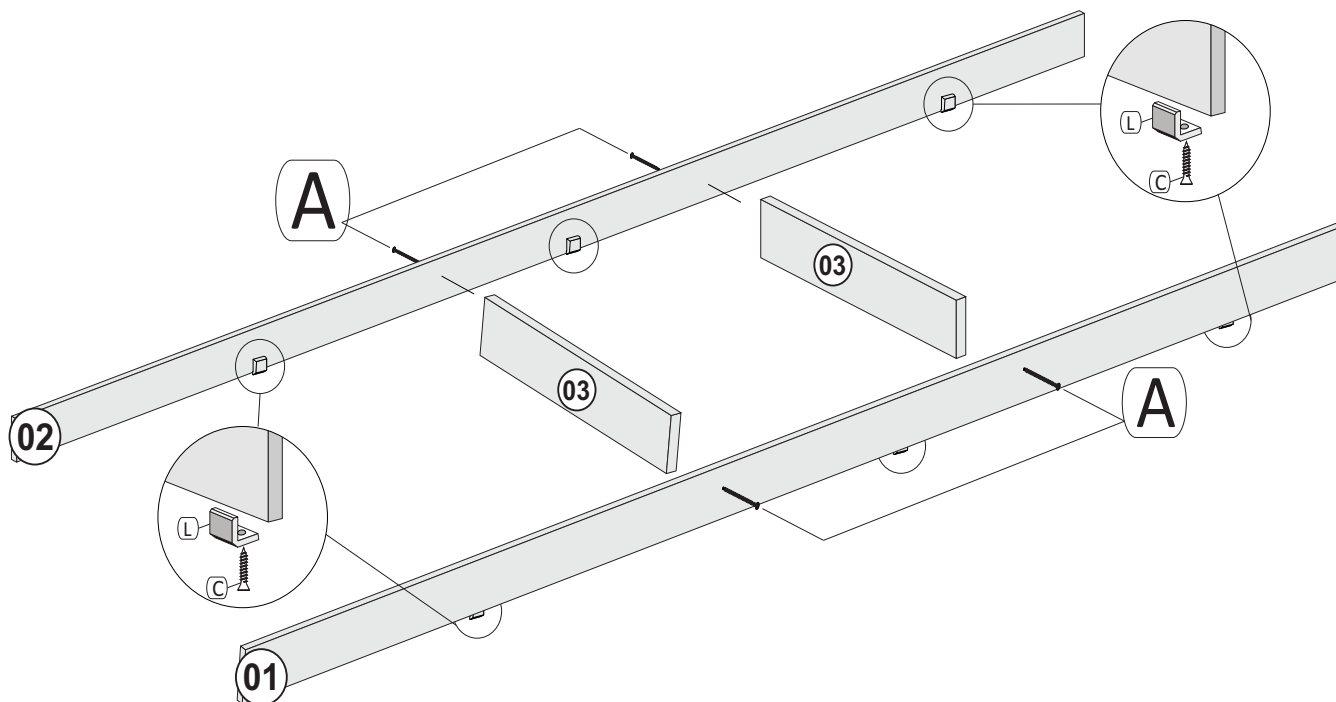
DIVISÃO 4 GAVETA ESQUERDA



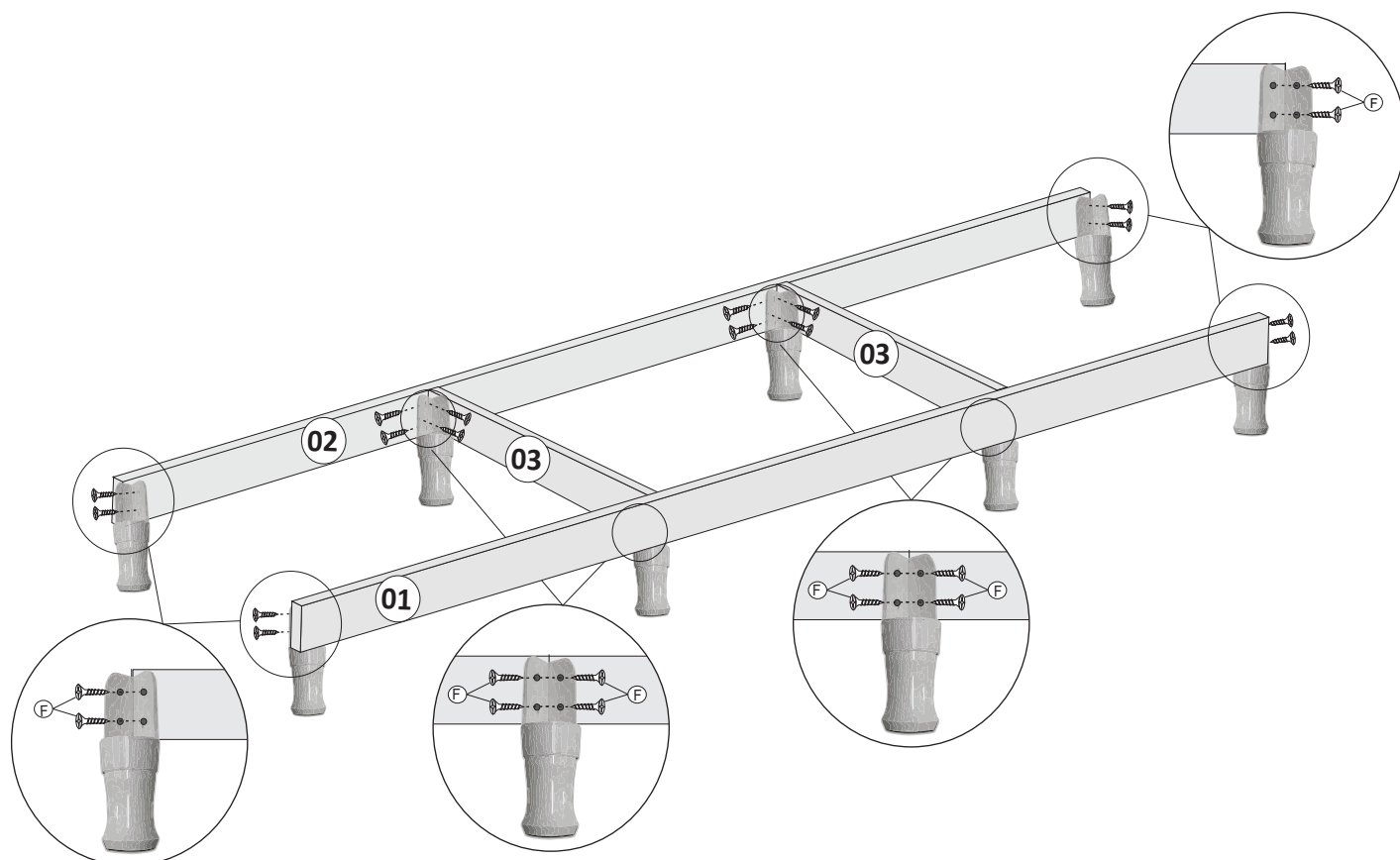
DIVISÃO 4 GAVETA DIREITA



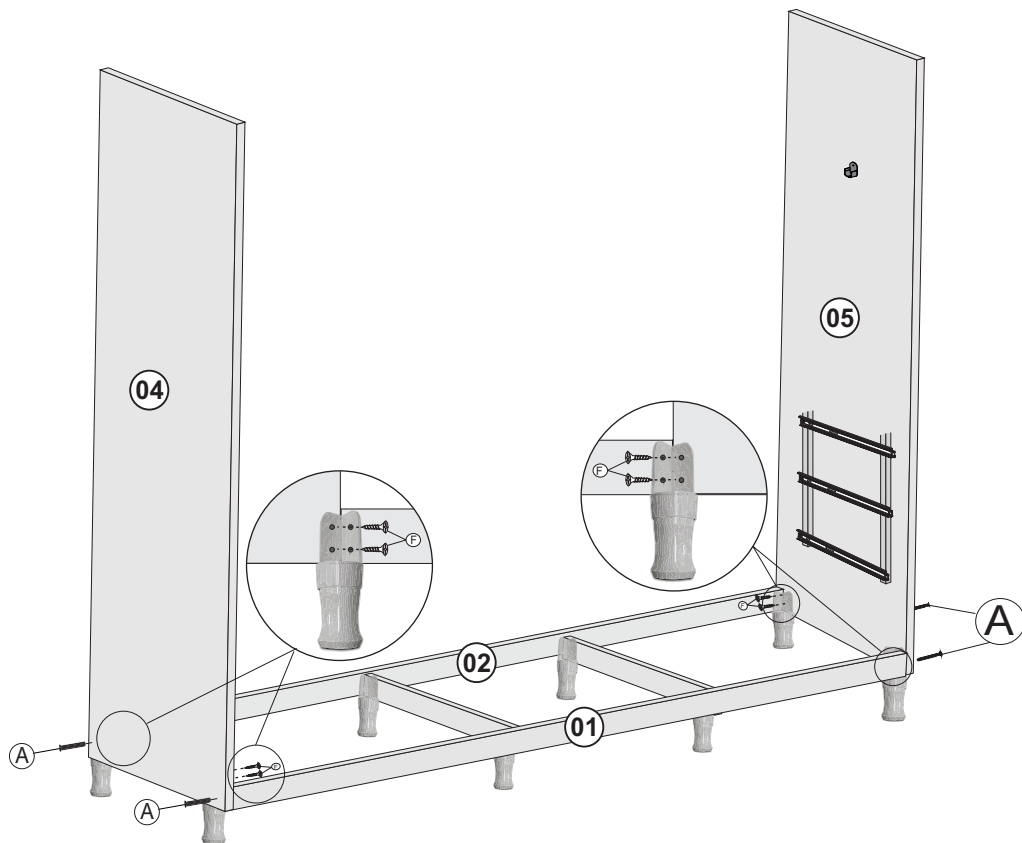
06=FIXAR A SAPATA (L) NO RODAPÉ (01) E (02) COM PARAFUSO (C)
07=FIXAR O RODAPÉ FRONTAL (01) NO PÉ BASE (03) COM PARAFUSO (A)
08=FIXAR O RODAPÉ TRASEIRO (02) NO PÉ BASE (03) COM PARAFUSO (A)



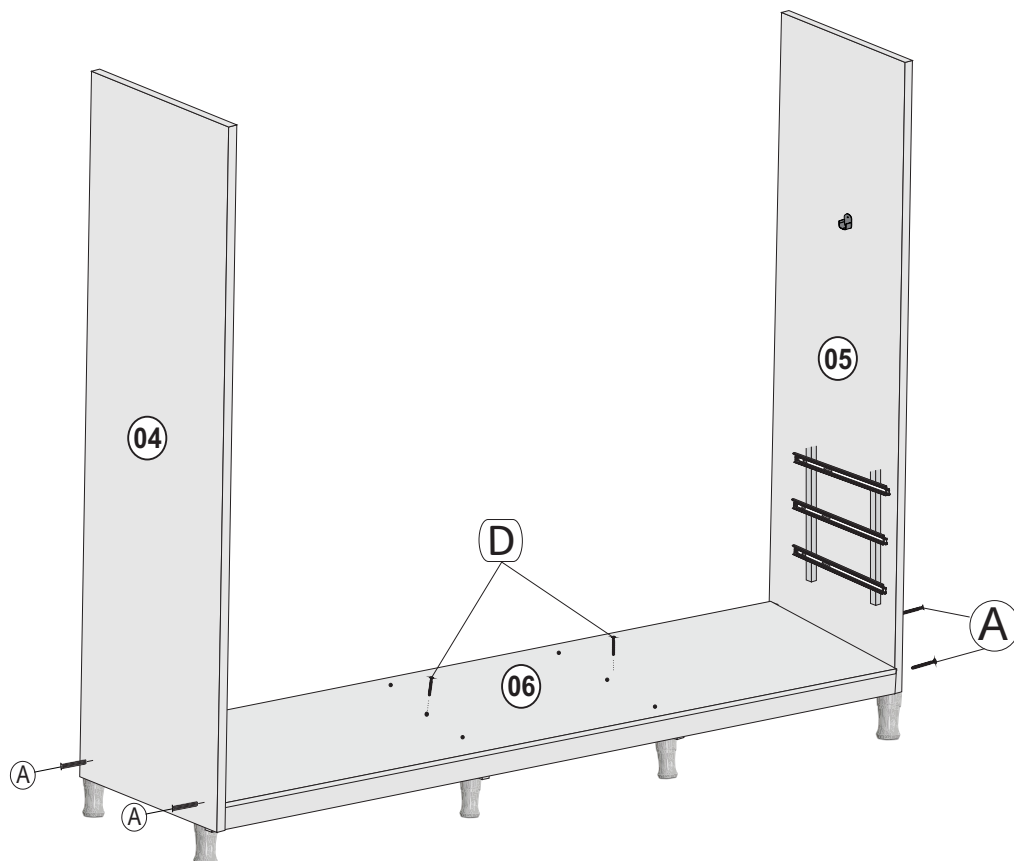
09=FIXAR OS PÉS (P2) NO PÉ BASE (03) COM PARAFUSO (F)
10=FIXAR OS PÉS (P2) NO RODAPÉ (01) E (02) COM PARAFUSO (F)



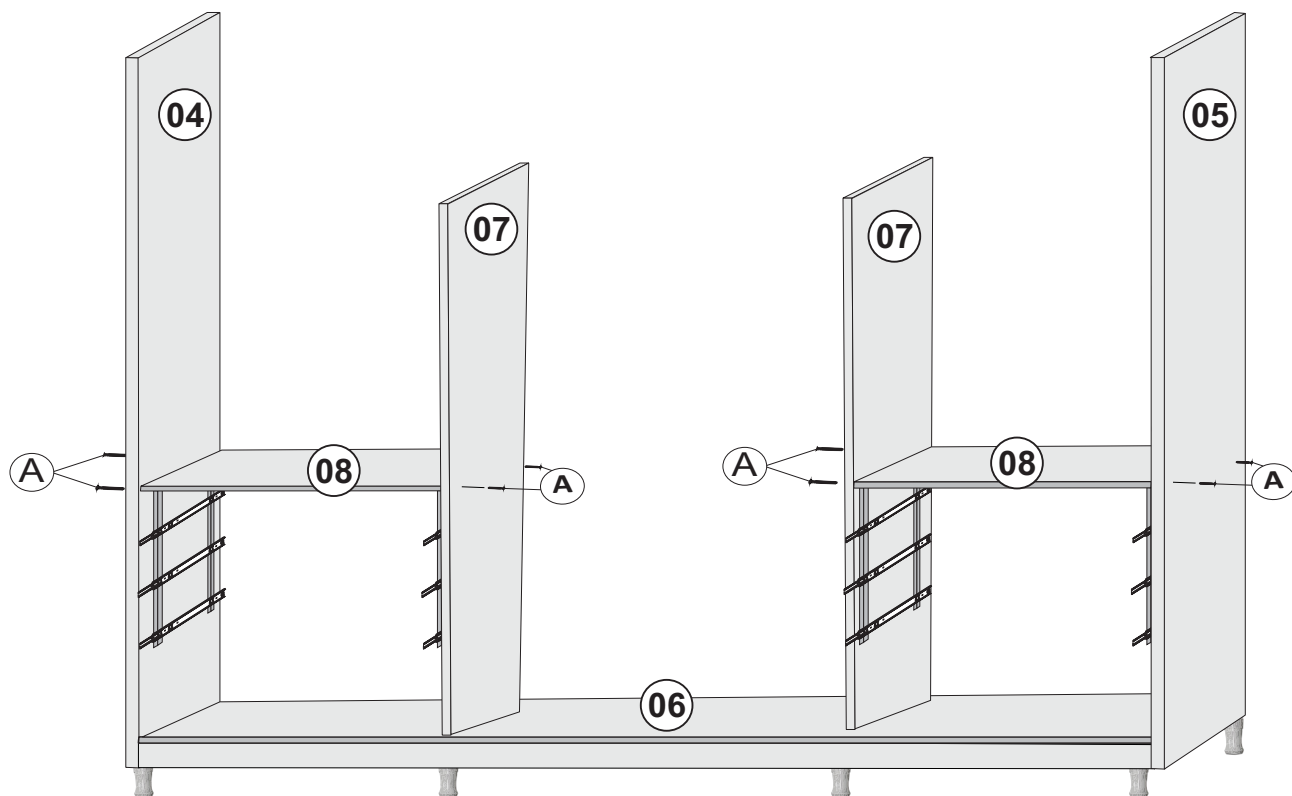
11=FIXAR A LATERAL (04) E (05) NO RODAPÉ (01) E (02) COM PARAFUSO (A)
12=FIXAR O PÉ (P2) NA LATERAL (04) E (05) COM PARAFUSO (F)



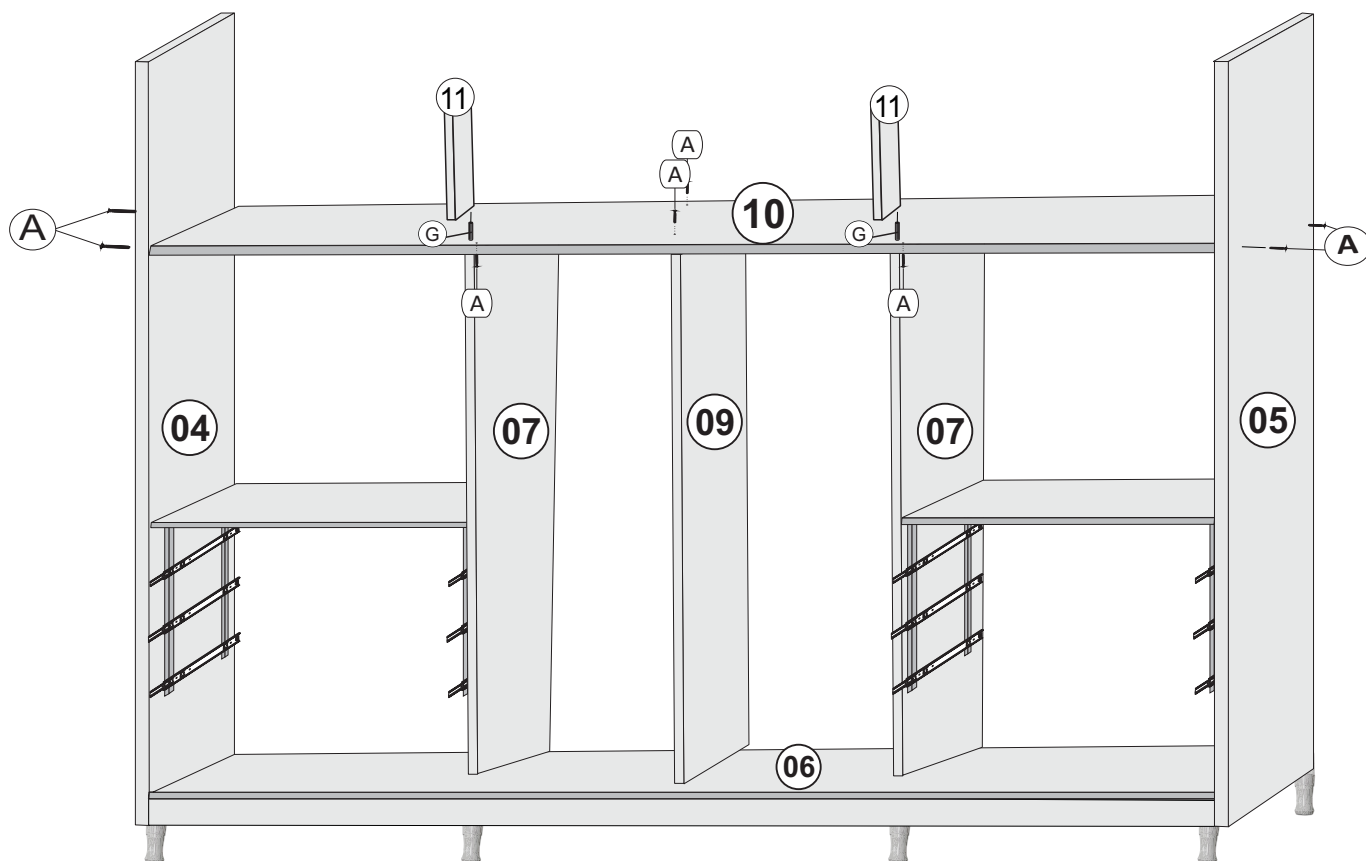
13=FIXAR A PRATELEIRA (06) NO PÉ BASE (03) COM PARAFUSO (D)
E NAS LATERAIS (04) E (05) COM PARAFUSO (A)



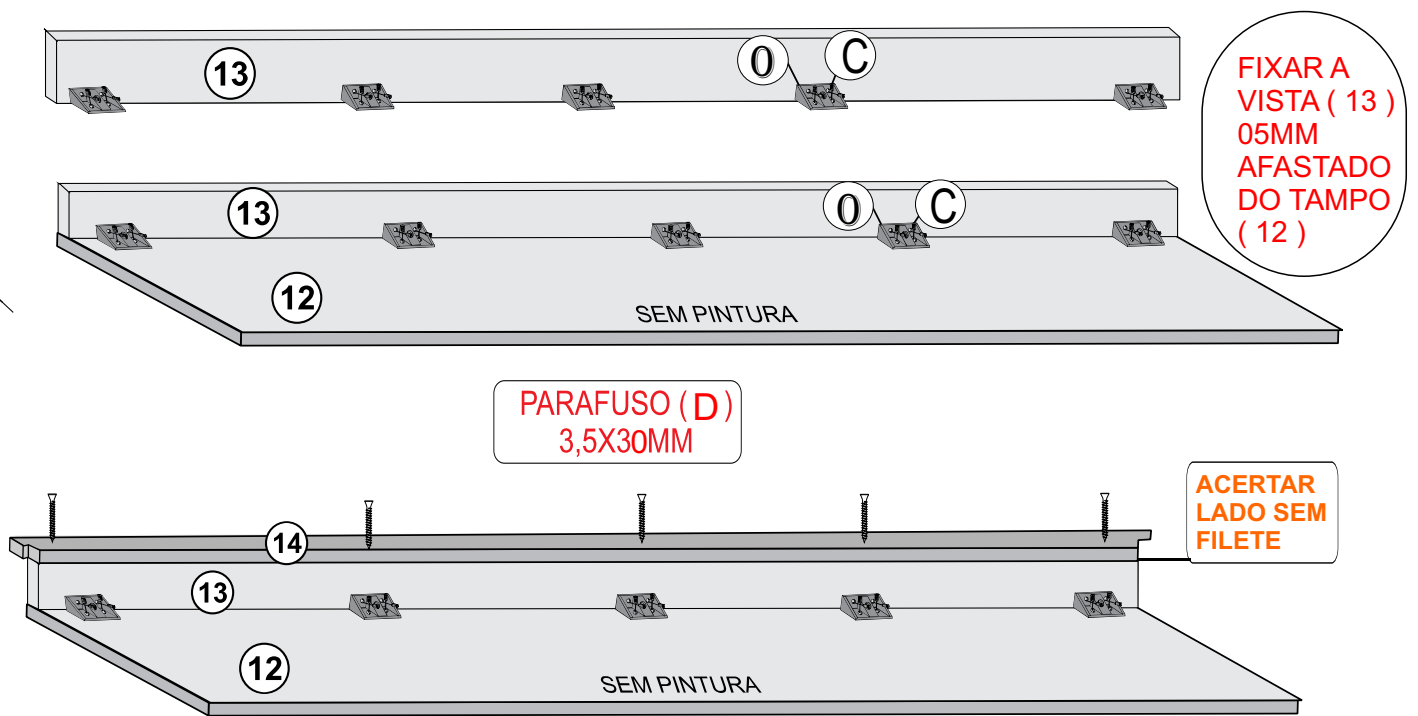
14=ENCAIXAR A DIVISÃO (07) NA PRATELEIRA (06) COM A CAVILHA (G)
15=FIXAR AS PRATELEIRAS (08) NAS LATERAIS (04) E (05) E
NAS DIVISÕES (07) COM PARAFUSO (A)



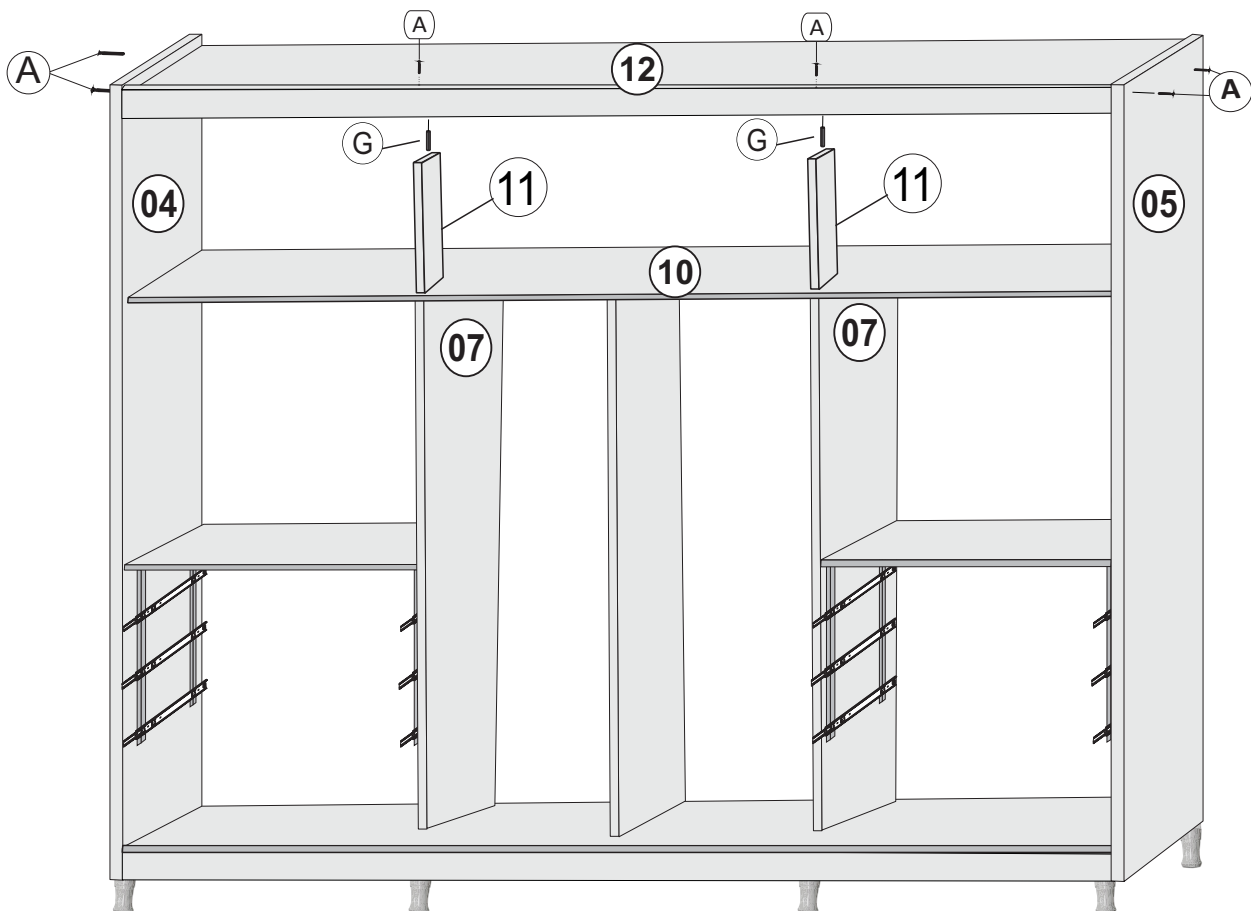
16=FIXAR AS DIVISOES (11) NA PRATELEIRA (10) COM A CAVILHA (G) E PARAFUSO (A)
17=FIXAR A DIVISÃO (09) NA PRATELEIRA (06) COM A CAVILHA (G)
E NA PRATELEIRA (10) COM PARAFUSO (A)
18=ENCAIXAR A PRATELEIRA (10) NAS DIVISÕES (07) COM A CAVILHA (G)
E FIXAR NAS LATERAIS (04) E (05) COM PARAFUSO (A)



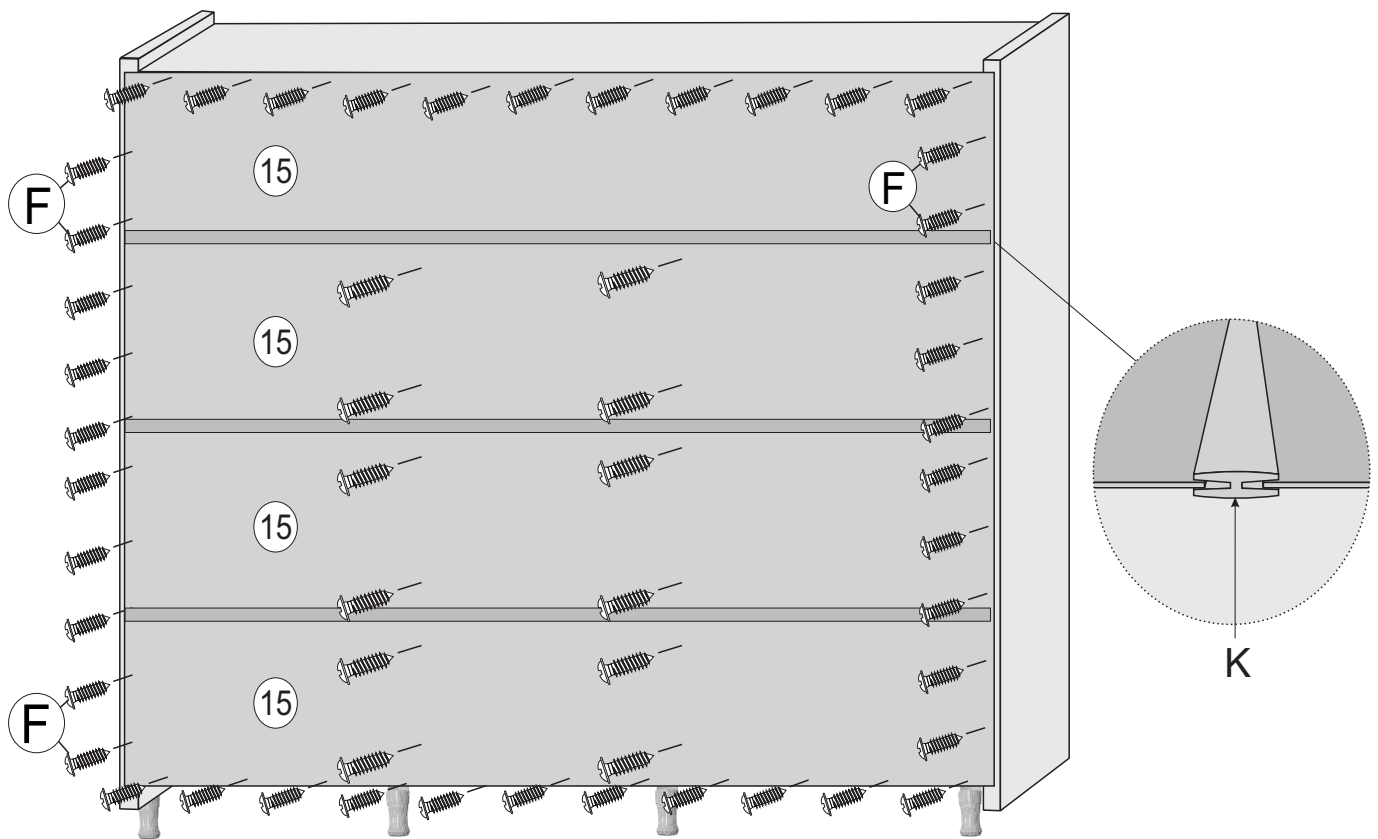
- 19=FIXE O CONECTOR (O) NA VISTA (13) COM PARAFUSO (C)
 20=FIXE A VISTA (13) NO TAMPO (12) COM PARAFUSO (C)
 21=FIXE A VISTA (14) NA VISTA (13) COM PARAFUSO (D)



- 22=ENCAIXE A CAVILHA (G) ENTRE O TAMPO (12) E NAS DIVISÕES (11)
 23=FIXE O TAMPO (12) NAS LATERAIS (04) E (05) E DIVISÕES (11) COM PARAFUSO (A)

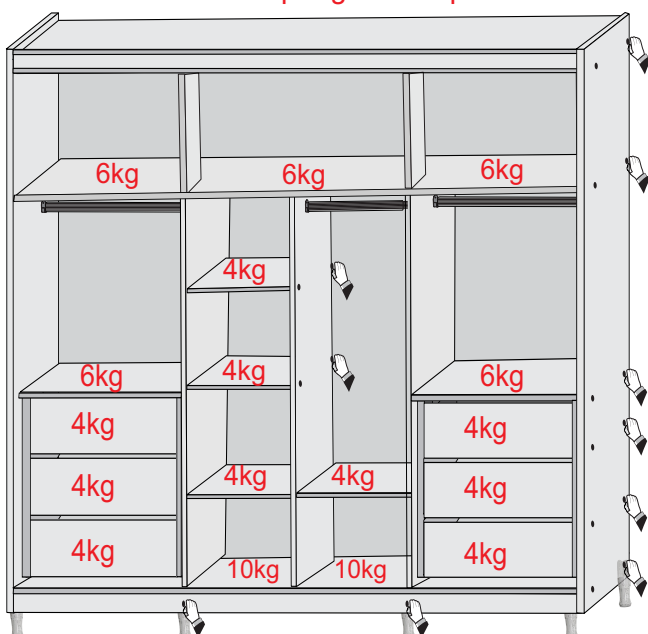


24=FIXAR AS COSTAS (15) COM PARAFUSO (F)
 COLOCANDO OS PERFIL (K) ENTRE ELAS

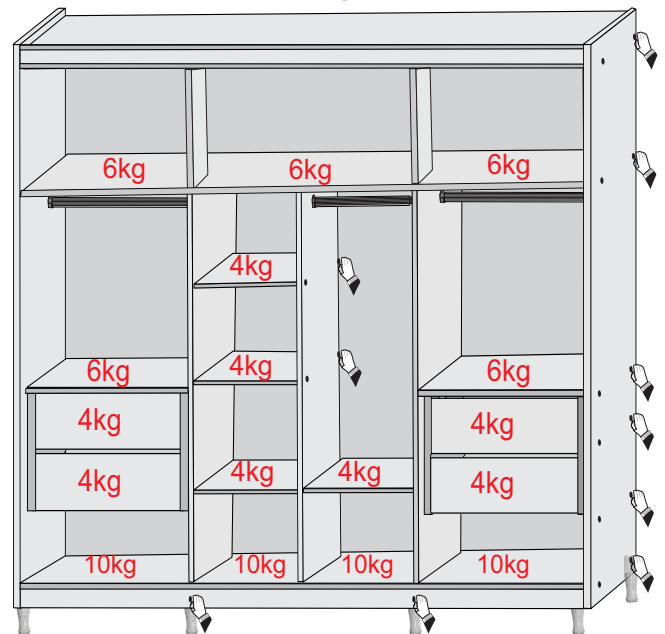


25=ENCAIXE O PINO (I) NAS DIVISÕES (07) E (09)
 E COLOQUE AS PRATELEIRAS (22) SOBRE ELES
 26=ENCAIXE O CABIDEIRO (U) E (H) NO SUPORTE (M)
 27=COLAR OS TAPA FUROS (T) EM TODAS CABEÇAS DE PARAFUSO.
 NOS EXTERNOS E INTERNOS.COMO MOSTRA O DESENHO A DIREITA.

Peso máximo por gaveta e prateleira.

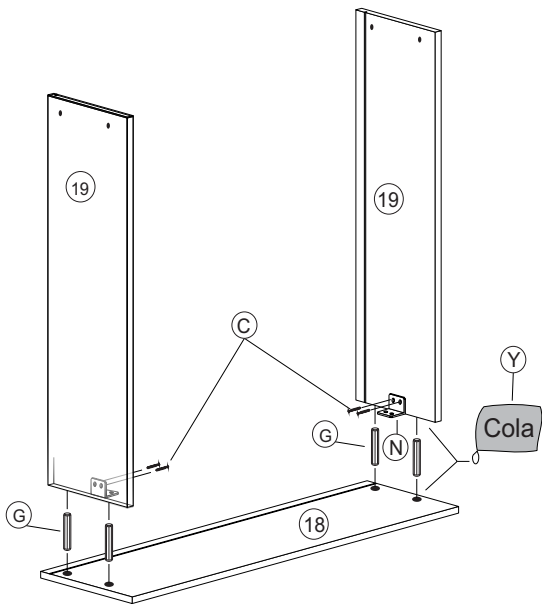


Peso máximo por gaveta e prateleira.

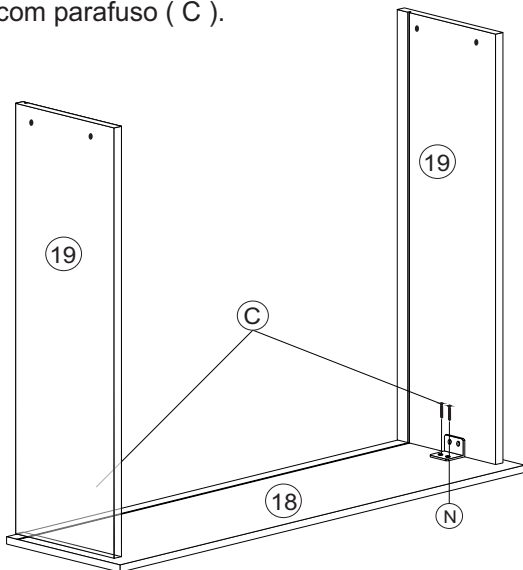


Montagem da Gavetas

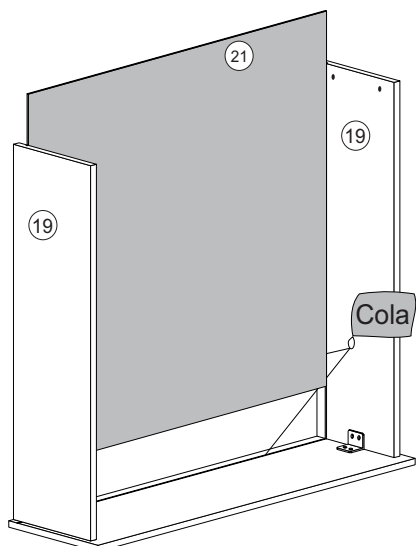
- 01** Parafuse as cantoneiras (N) nas laterais da gaveta (19) com parafuso (C). Posicione as cavilhas (G) para unir as laterais com a frente. Utilize cola nas cavilhas.



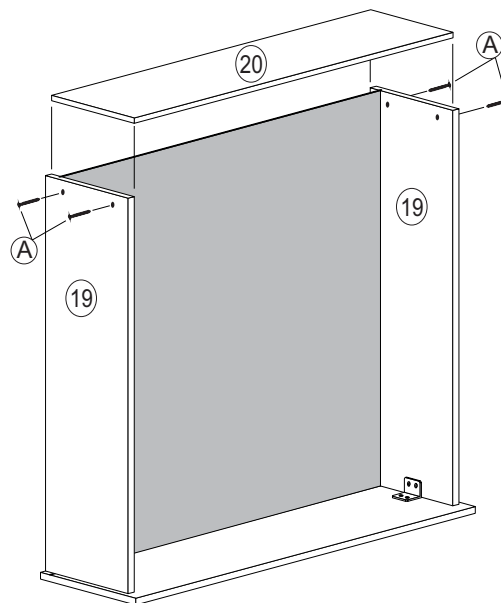
- 02** Parafuse as cantoneiras (N) na frente da gaveta (18) com parafuso (C).



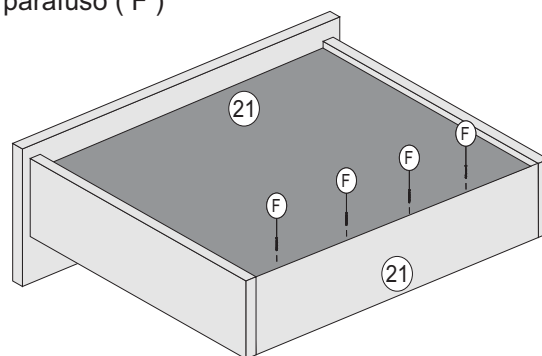
- 03** Coloque o fundo, utilizando cola.



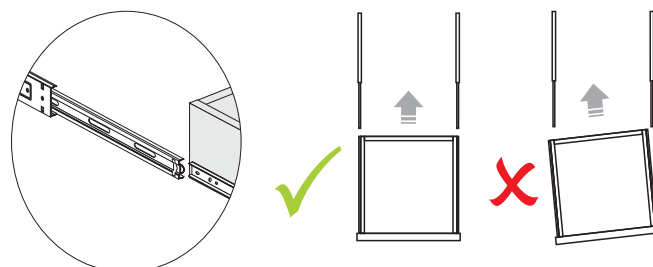
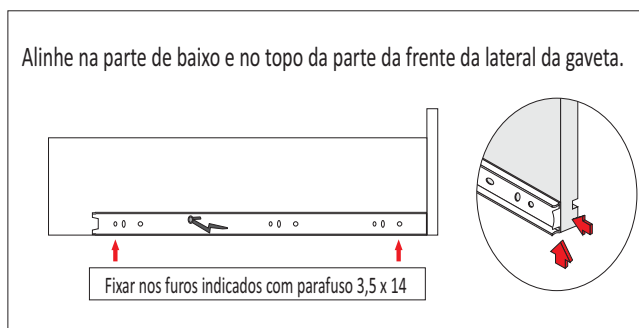
- 04** Parafuse o traseiro da gaveta (20) com parafuso (A)



- 05** Parafuse o fundo (21) no traseiro (20) com parafuso (F)

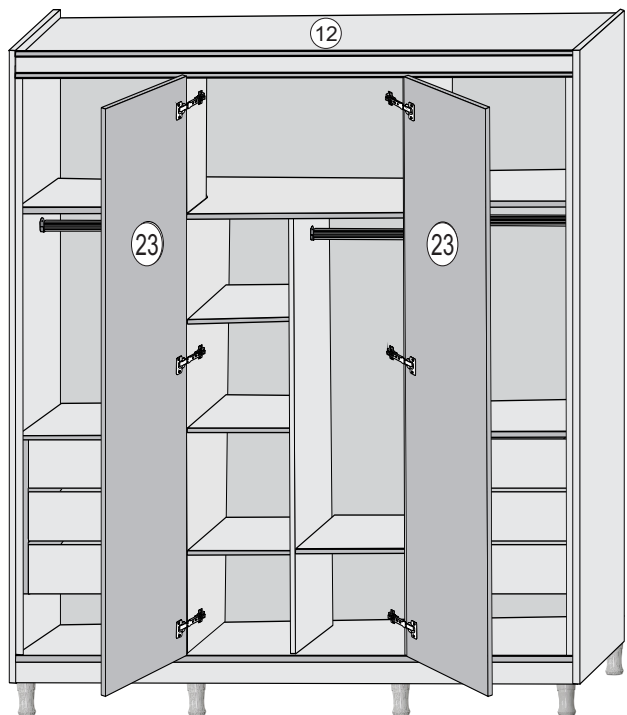
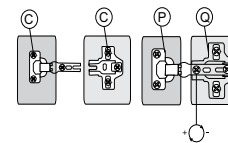


- 06** Acerte a corrediça alinhando na parte de baixo da lateral da gaveta e parafuse com parafuso (C) como mostra a figura.

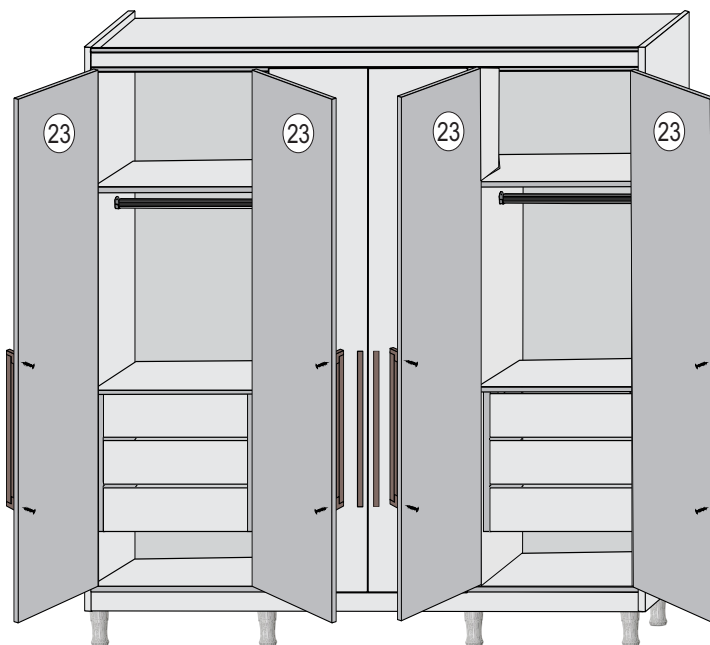
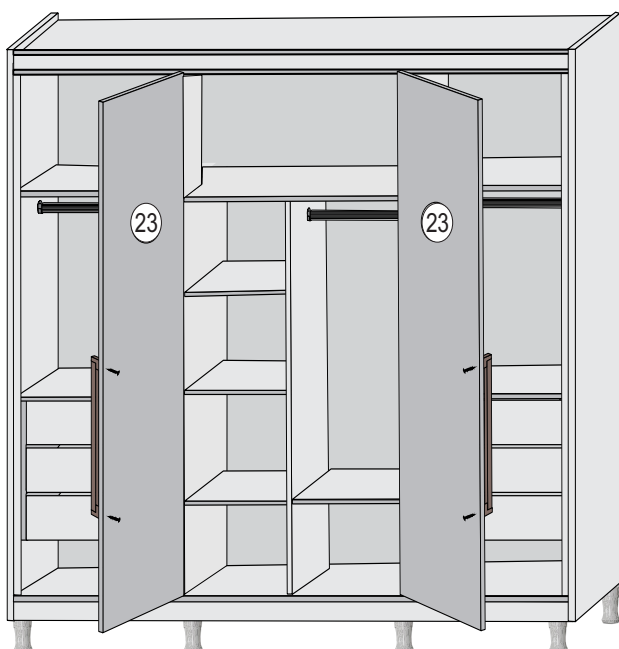
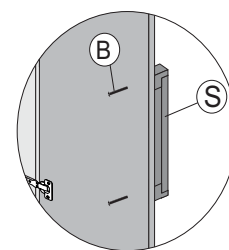


MONTAGEM DAS PORTAS

- 01=FIXE O CALÇO DA DOBRADIÇA (Q) NA DOBRADIÇA (P) COM PARAFUSO (C)
02=FIXE A DOBRADIÇA (P) COM O CALÇO (Q) NA PORTA (23) COM PARAFUSO (C)
03=FIXE AS PORTAS (23) NAS LATERAIS (04) (05) E DIVISÕES (07) E (11) COM PARAFUSO (C)
OBS:ALINHAR AS PORTAS NO TAMPO (12).

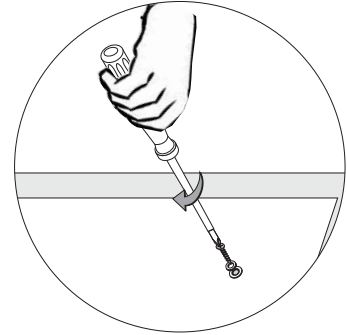
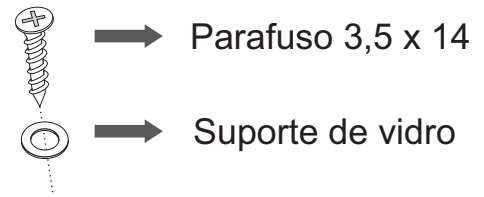
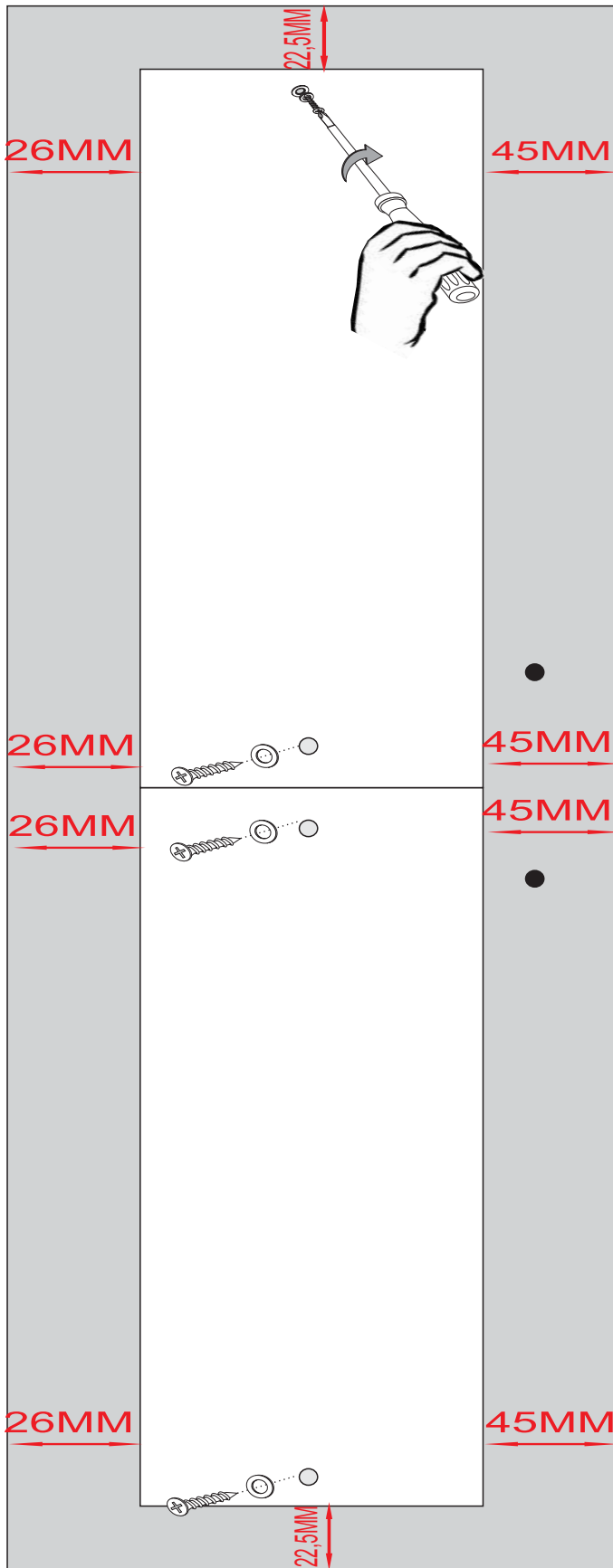


- 04=FIXE O PUXADOR (S) NAS PORTAS (23) COM PARAFUSO (B)
FAZENDO O PAR NA PRE FURAÇÃO.



MONTAGEM DO ESPELHO

FAZER A MONTAGEM DO ESPELHO NA POSIÇÃO HORIZONTAL (PORTA DEITADA).



ESPELHO
ENCOSTADO
NO
PUXADOR

