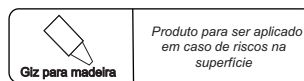
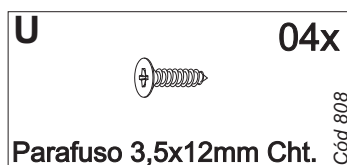
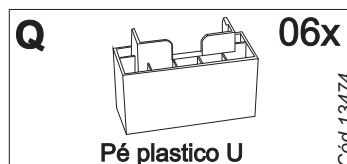
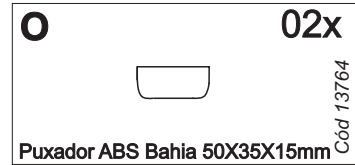
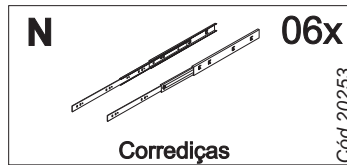
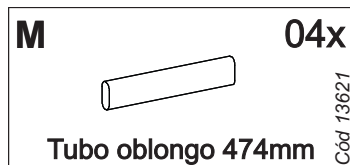
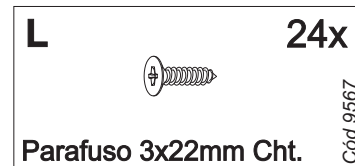
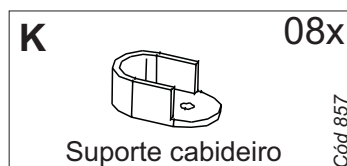
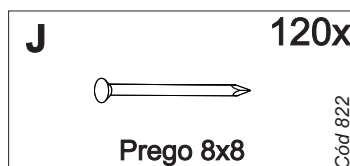
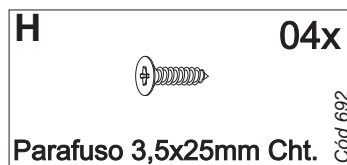
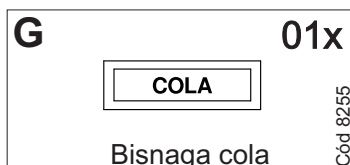
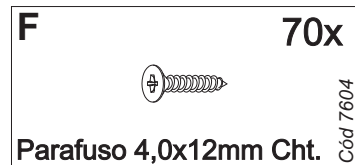
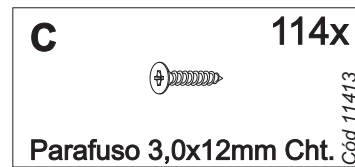
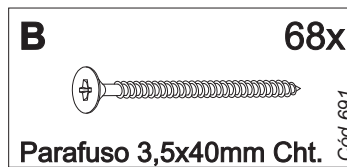
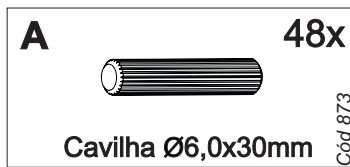


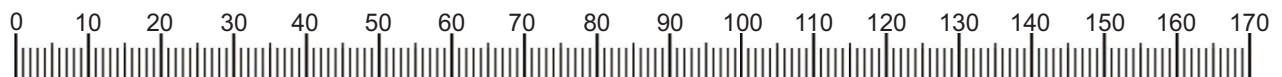
Nº	CÓDIGO ASSISTÊNCIA	NOME DA PEÇA/DESCRIPCIÓN PIEZAS	MEDIDAS (mm)	QTD.	CINAMOMO OFF WHITE
01	RG172.13.00	Forro/Recubrimiento/Lining	1488x496x2.5	04	325656
02	RG172.25.00	Porta/Puerta/Door	1229x492x15	02	337662
03	RG172.04.00	Base sob gaveta/Base en cajón/Base under drawer	980x450x12	01	337677
04	RG172.02.00	Base interna/Base interior/Inner base	484X380X12	02	325660
05	RG172.34.00	Forro de gaveta/Revés del cajón/Drawer lining	460X355X2,5	06	325659
06	RG172.17.00	Lateral externa direita/Lado exterior derecho/right outer side	2120x450x12	01	337679
07	RG172.05.00	Base superior/Base superior/Top base	1972x450x12	01	337705
08	RG172.01.00	Base inferior/Base inferior/Bottom base	484x450x12	02	337676
09	RG172.15.00	Lateral gaveta/Lateral del cajón/drawer side	350x100x12	12	325664
10	RG172.30.00	Rodapé frontal/Rodapié delantero/Front skirting	1972x120x12	01	337710
11	RG172.32.00	Rodapé traseiro/Rodapé trasero/Rear skirting	1972x120x12	01	325683
12	RG172.14.00	Frente gaveta/Frente del cajón/Drawer front	492X185X15	06	337661
13	RG172.29.00	Ripa traseira de gaveta/Tira trasera del cajón/Back strip of drawer	436X80X15	06	325673
14	RG172.31.00	Rodapé interno/Rodapié interior/Internal skirting board	426x120x12	01	325682
15	RG172.18.00	Lateral externa esquerda/Lado exterior izquierdo/Left outer side	2120x450x12	01	337680
16	RG172.27.00	Prateleira interna/Estante interno/Internal shelf	484x380x12	02	325669
17	RG172.19.00	Lateral interna central/Lado interior central/Central inner side	802x380x12	01	337681
18	RG172.19.01	Lateral interna menor/Lado interior más pequeño/Smaller inner side	662x450x12	01	337682
19	RG172.19.02	Lateral interna esquerda/Lado interior izquierdo/Left inner side	1476x450x12	01	337708
20	RG172.19.03	Lateral interna direita/Lado interior derecho/Right inner side	1476x450x12	01	337709
21	RG172.06.00	Ripa batente/Listón de tope/Stop slat	415x70x12	02	337678
22	RG172.03.00	Base de maleiro/Maleiro base/Maleiro base	1972X450X12	01	325736
23	RG172.25.01	Porta/Puerta/Door	1911X492X15	02	337663
24	RG172.02.01	Base meia/Media base/Half base	484x250x12	02	325661
25	RG172.28.01	Ripa sustentação/Listón de soporte/Support slat	988x60x15	01	337706
26	RG172.07.00	Chapeu/Sombrero/Hat	1996X90X15	01	337707
27	RG172.13.01	Forro de maleiro/Revestimiento del maletero/Trunk lining	1984X427X2.5	01	325678
28	RG172.28.00	Ripa sustentação/Tira de soporte/Support strip	484X50X15	04	337683
29	14157	Espelho/Espejo/Mirror	1200x240x3	02	

# Ferragens/Herrajes



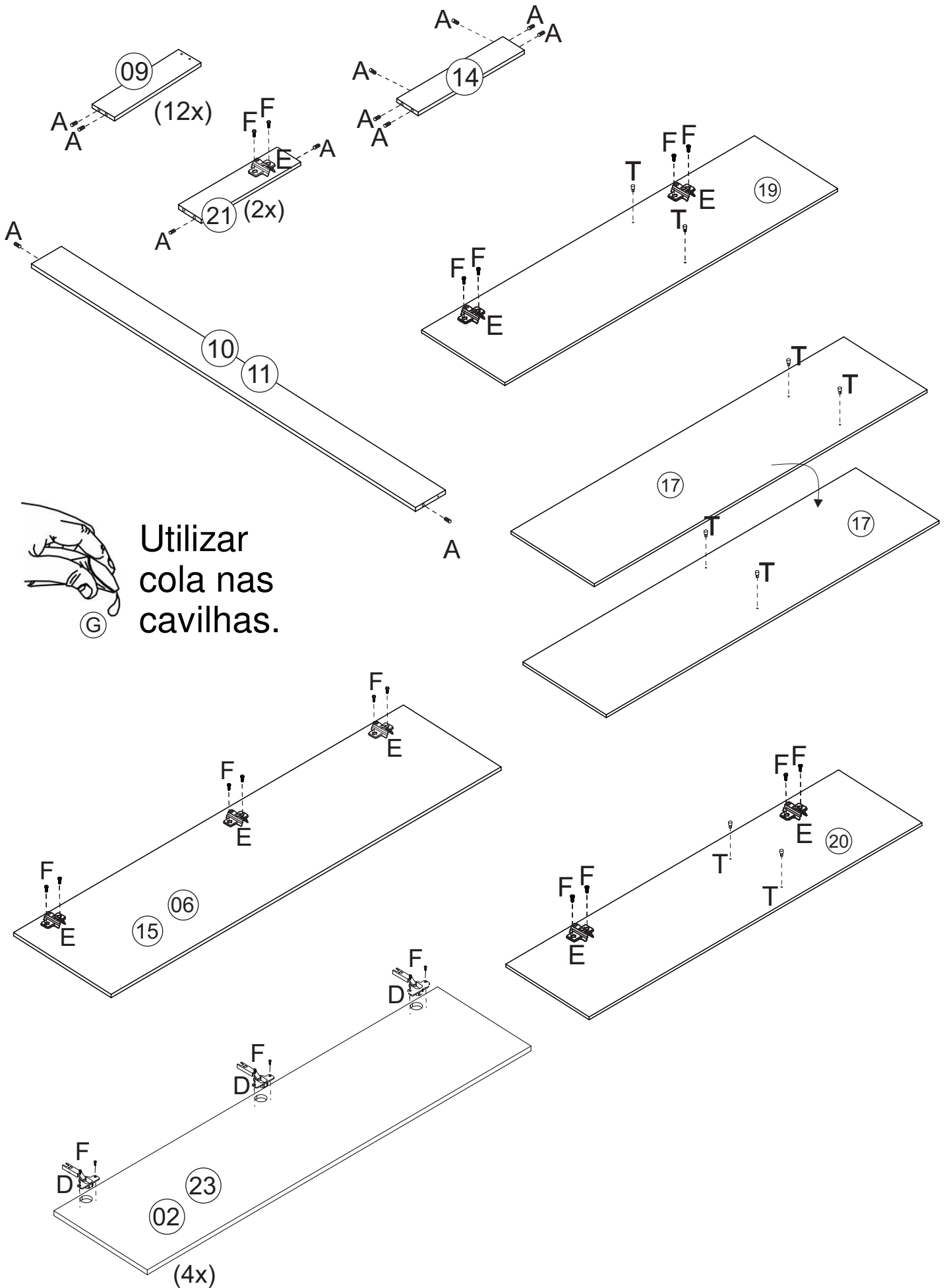
**Limpeza/Limpieza**  
 ≠ Use um pano levemente umedecido com água, seguido de pano seco.  
 ≠ Use solamente un paño húmedo con agua y después un paño seco.  
 ≠ Nunca utilize produtos químicos ou abrasivos.  
 ≠ No utilice productos químicos o abrasivos.

Obs: a régua serve para medição da ferragem.  
 Nota: la regla se utiliza para medir el hardware.  
 Note: the ruler is used to measure the hardware.

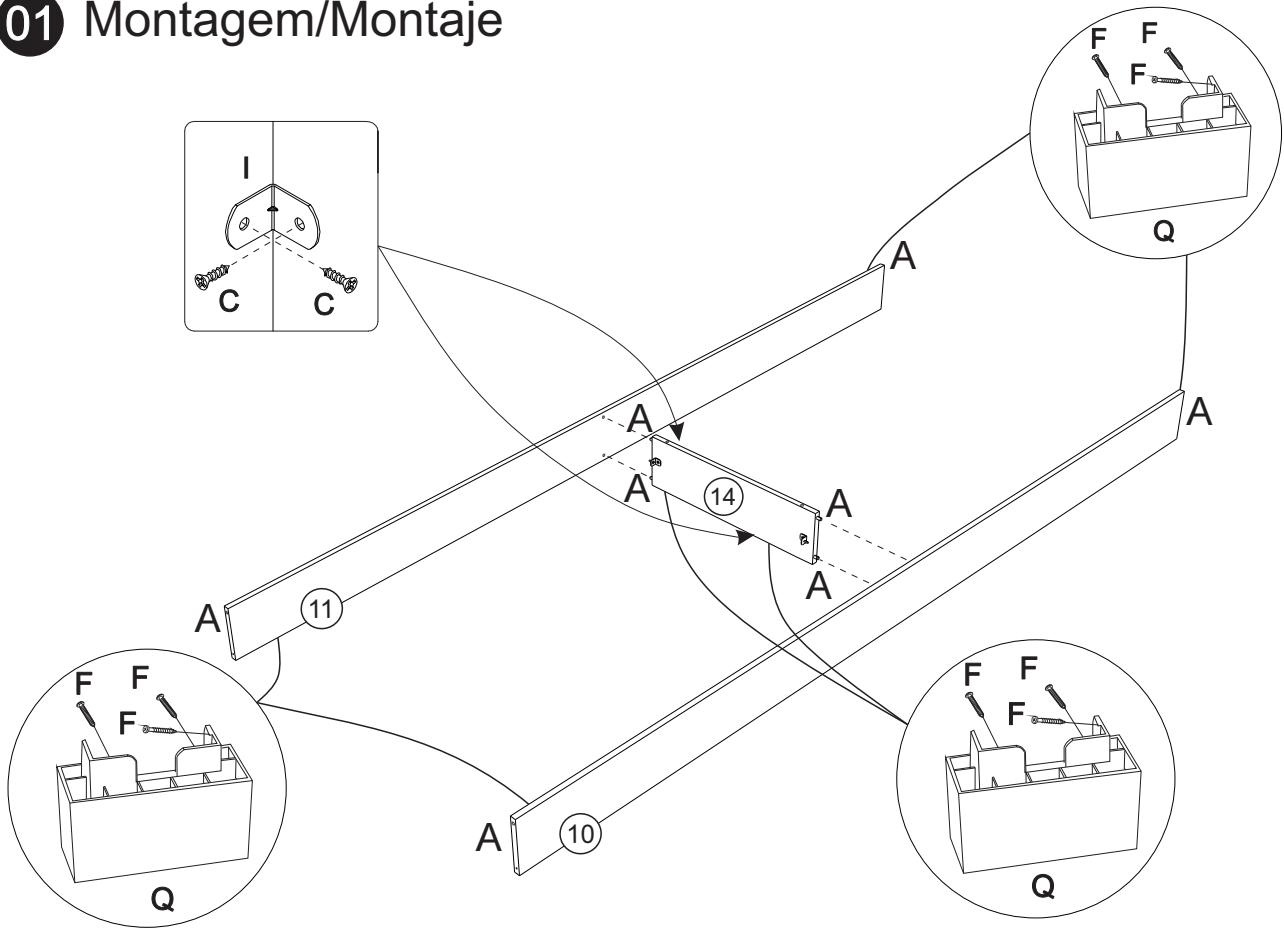


Medidas em mm  
 Measures in mm  
 Medidas en mm

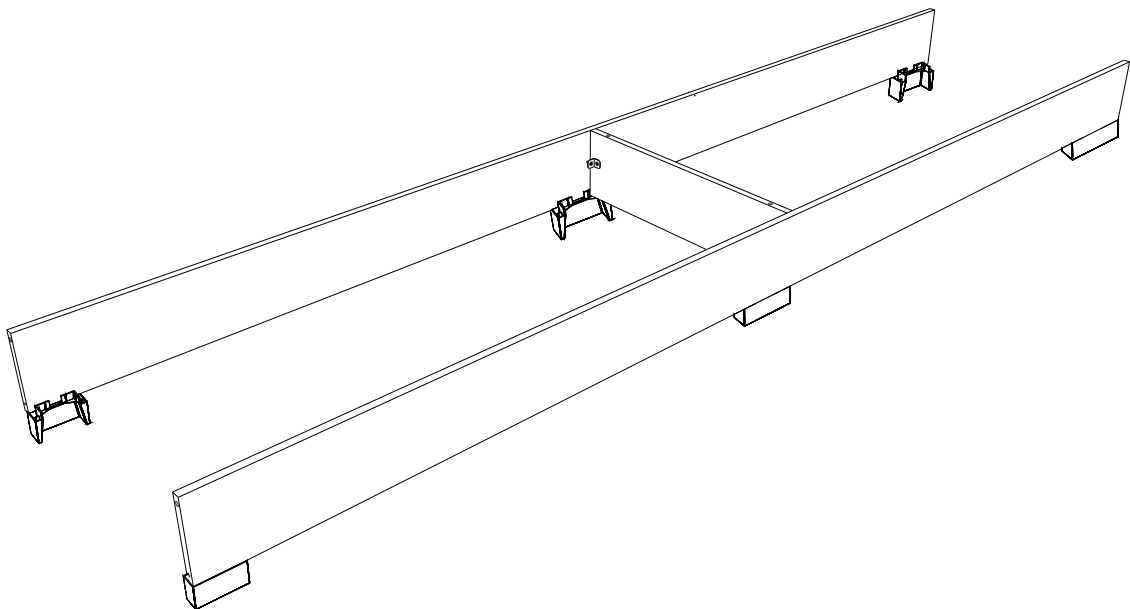
# Pré-Montagem/Preparación Piezas/Pre-assembly



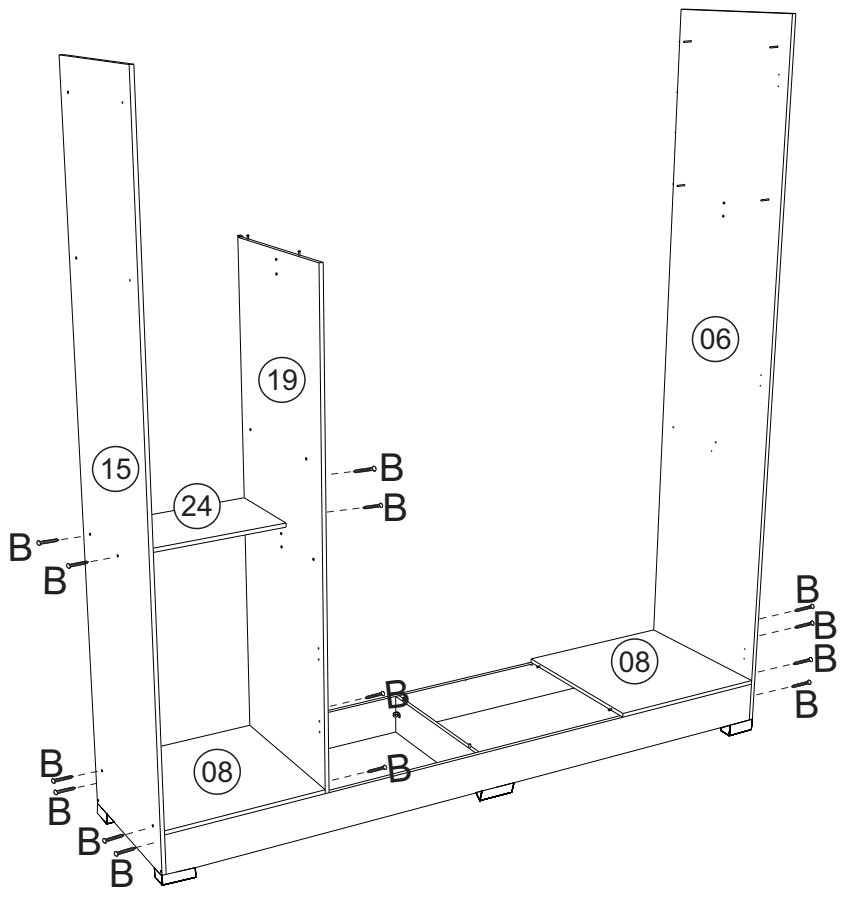
## 01 Montagem/Montaje



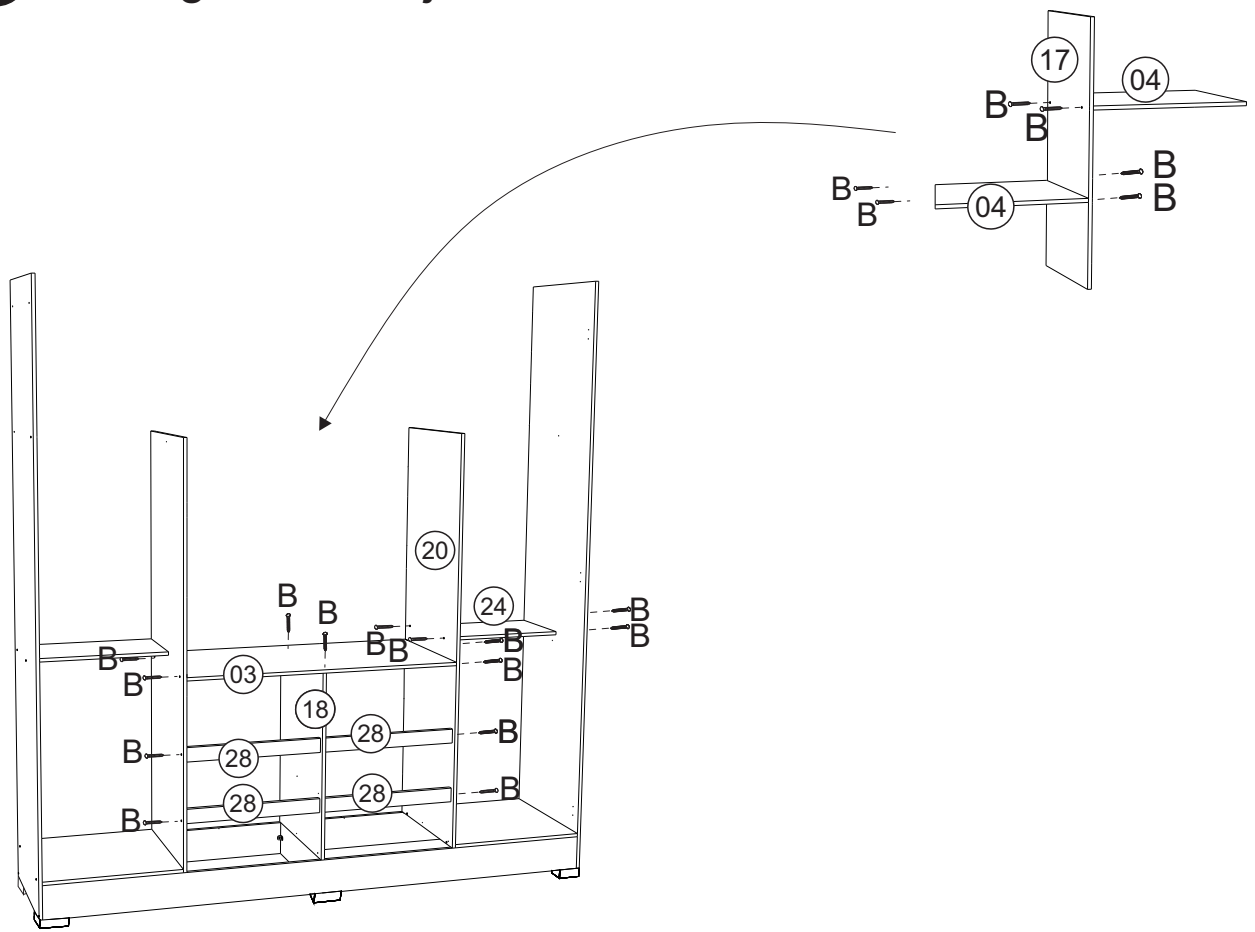
## 02 Montagem/Montaje



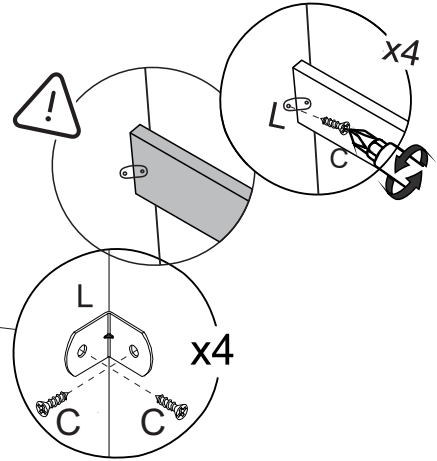
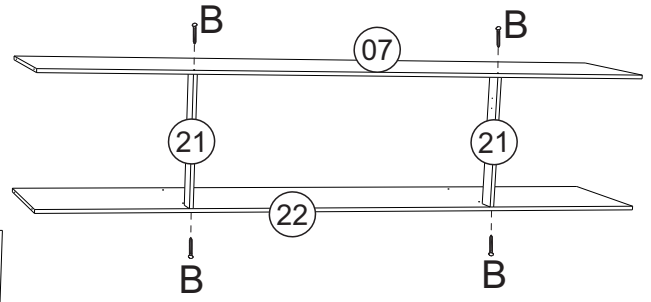
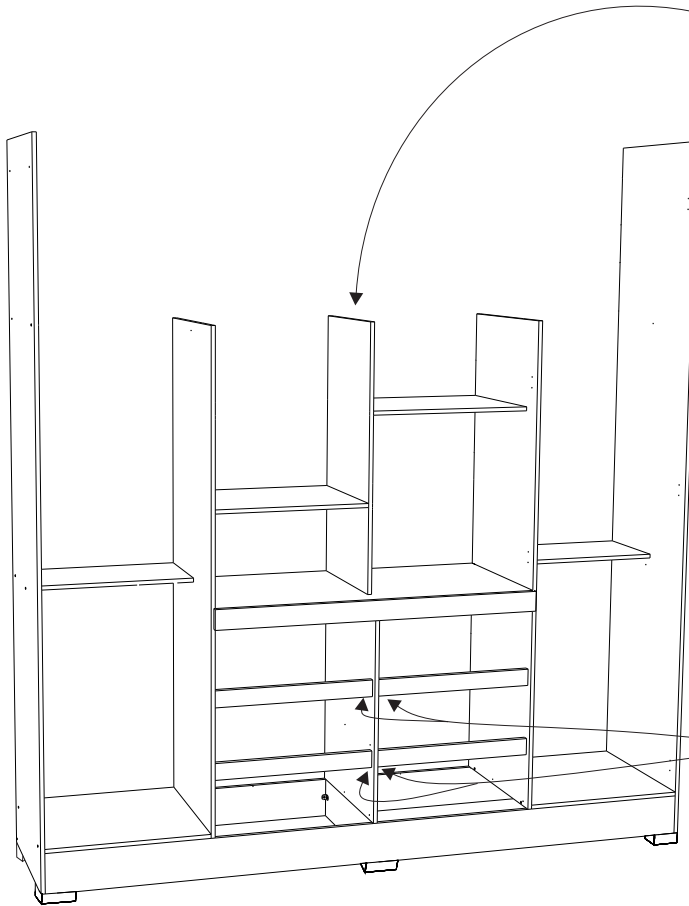
### 03 Montagem/Montaje



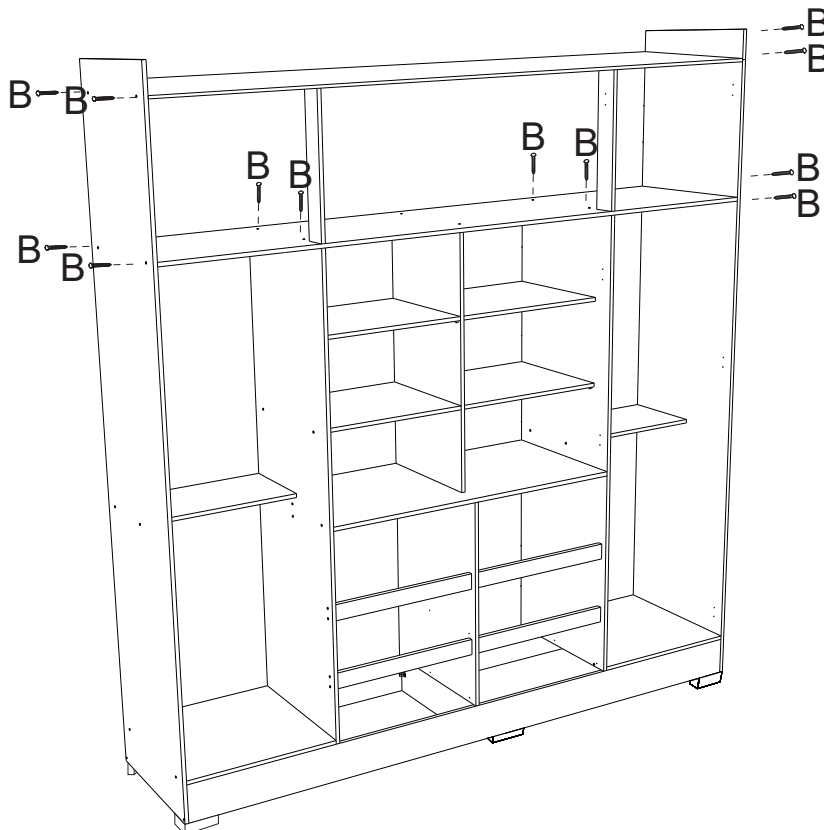
### 04 Montagem/Montaje



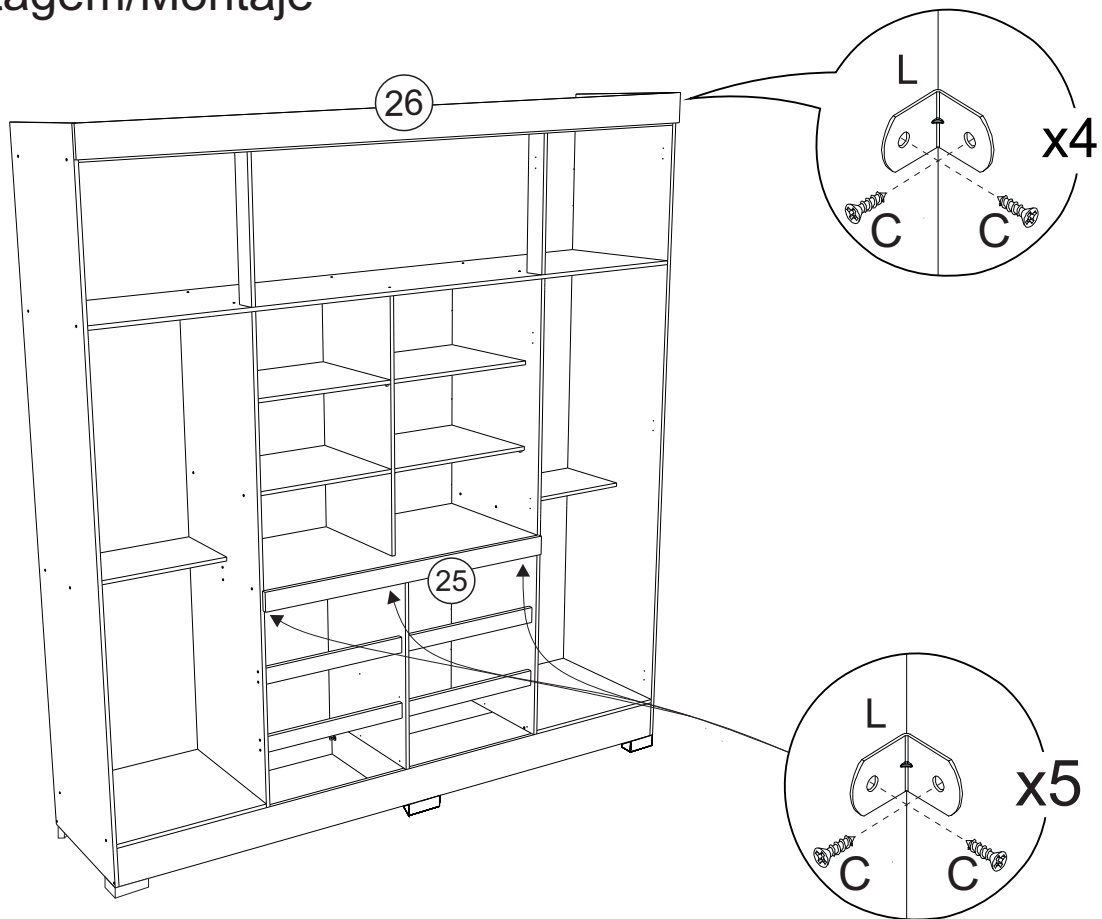
# 04 Montagem/Montaje



# 04 Montagem/Montaje

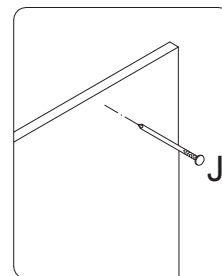
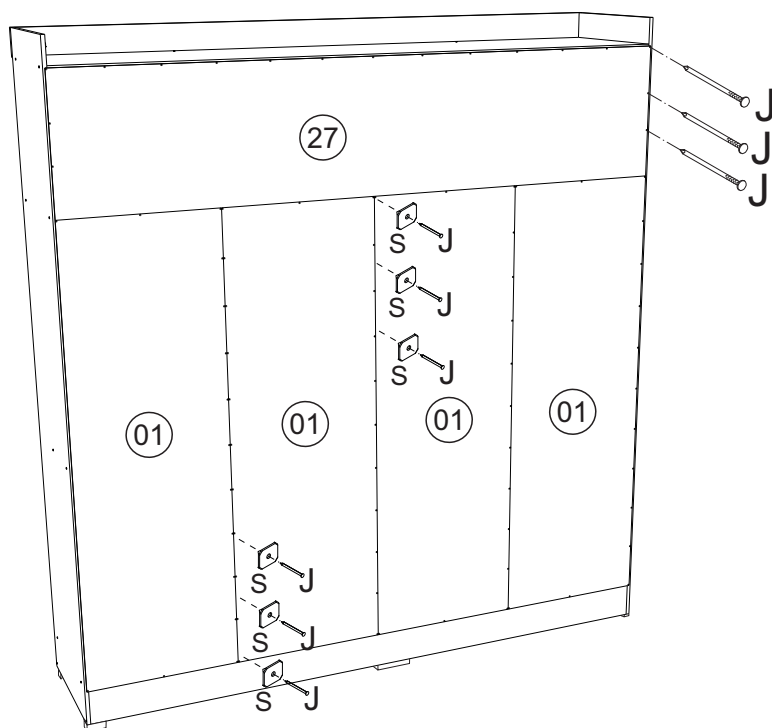


## 05 Montagem/Montaje

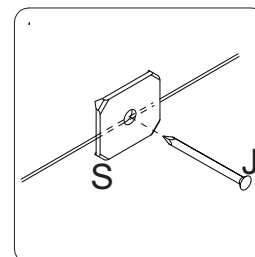


Obs:fixar a ripa sustentação (25) com 5 cantoneiras

## 06 Montagem/Montaje

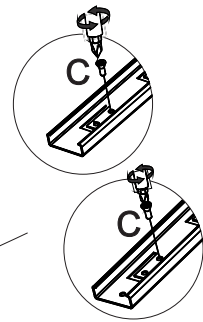
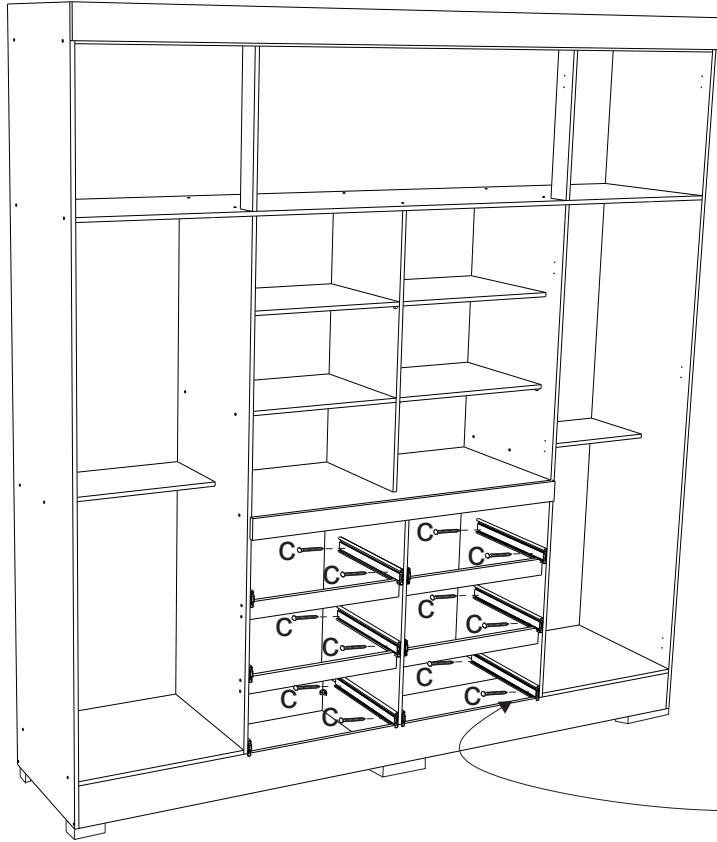


\*Colocar um prego (J) a cada 100mm

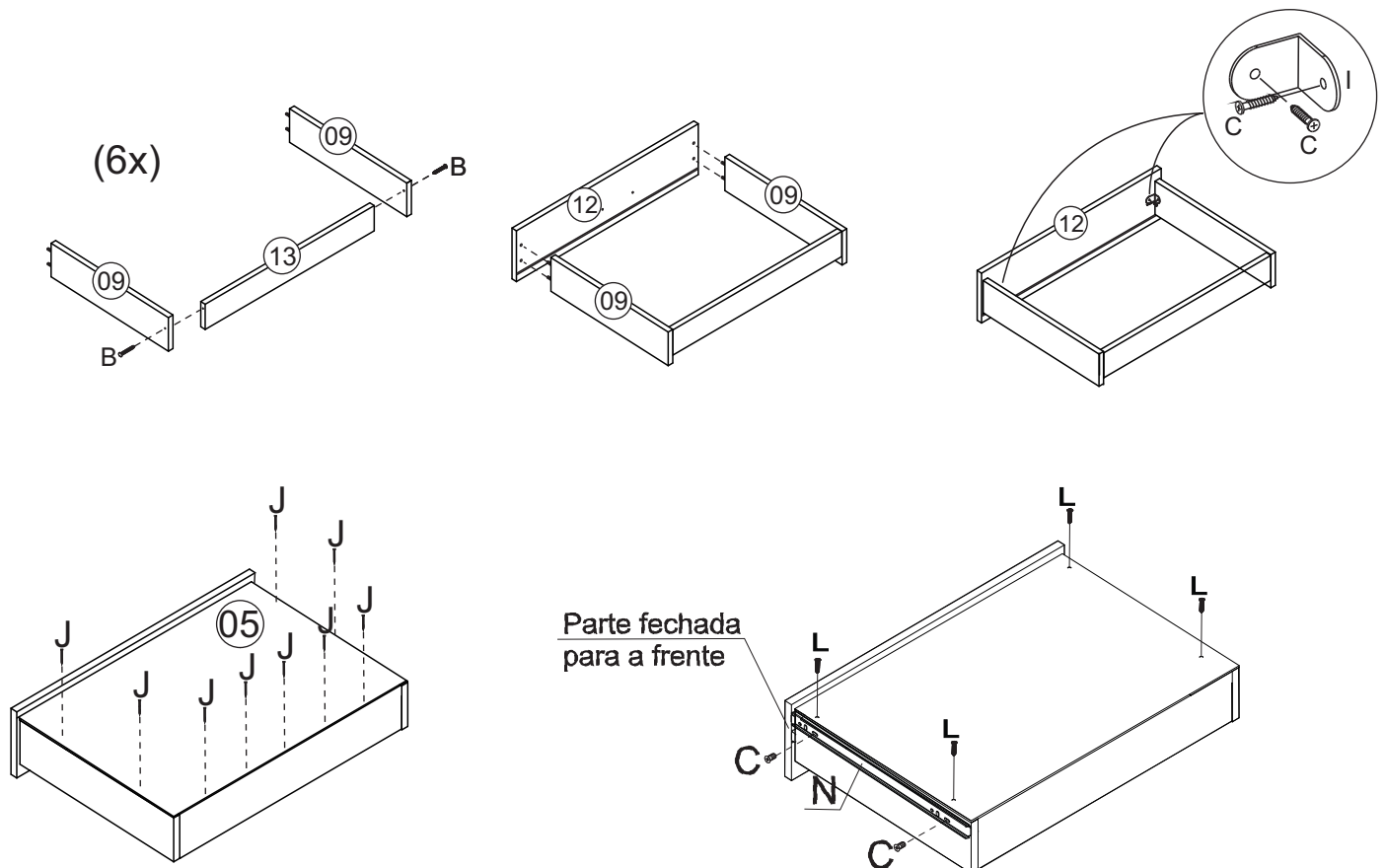


\*Colocar o prego (J) e a junção (S) a cada 100mm

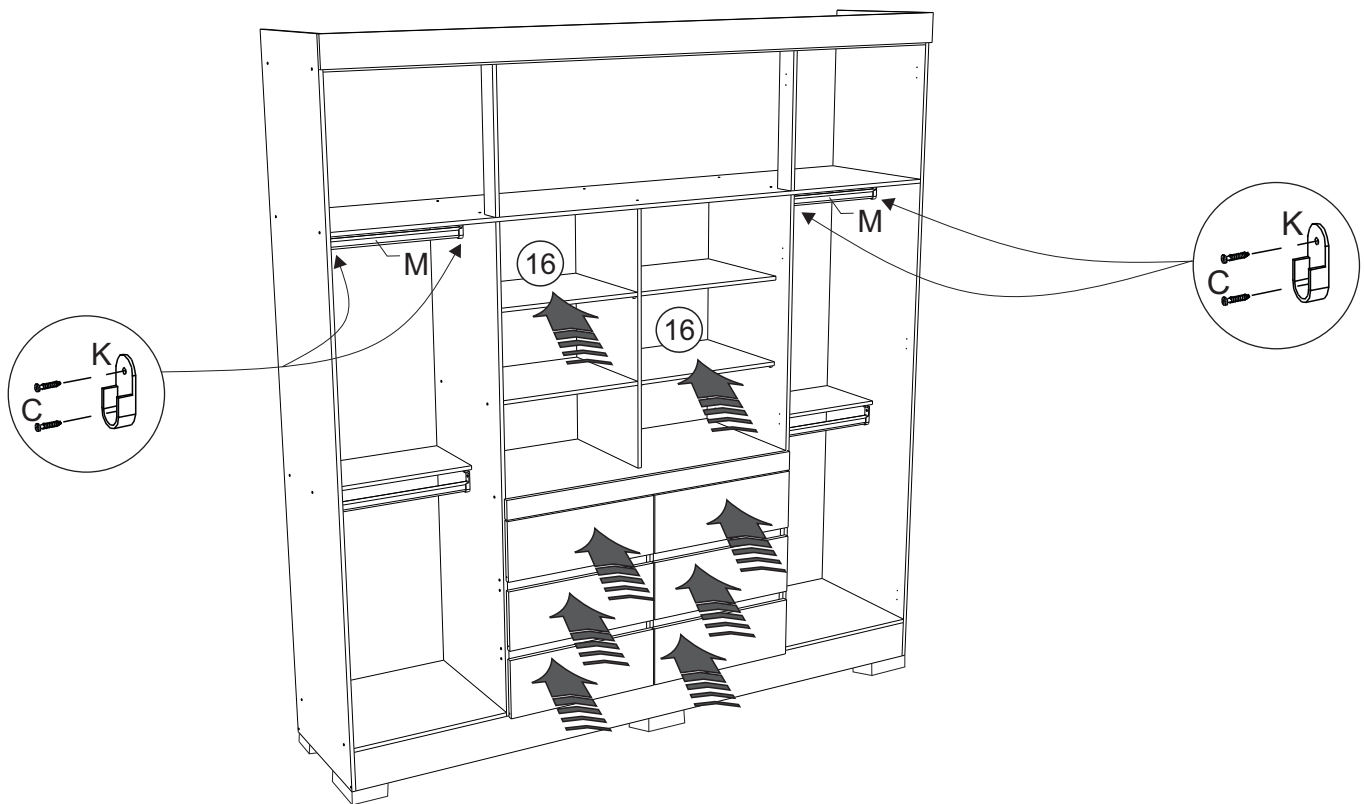
## 07 Montagem/Montaje



## 08 Montagem/Montaje



## 09 Montagem/Montaje



## 10 Montagem/Montaje

