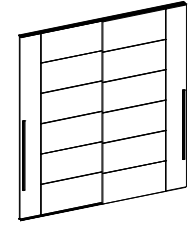


ASSEMBLY INSTRUCTIONS MANUAL DE MONTAGEM / INSTRUCCIONES DE ARMADO

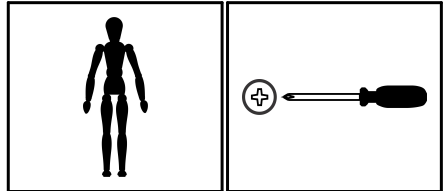
LISBOA DOORS WARDROBE 2PC 2G
PORTAS LISBOA ROUPEIRO 2PC 2G
PUERTAS LISBOA ROPERO 2PC 2G

Reference | Revise
Referência | Revisão
Referencia | Revisión **240813** **00**



**YOU WILL NEED
VOCÊ VAI PRECISAR DE / USTED NECESITARÁ**

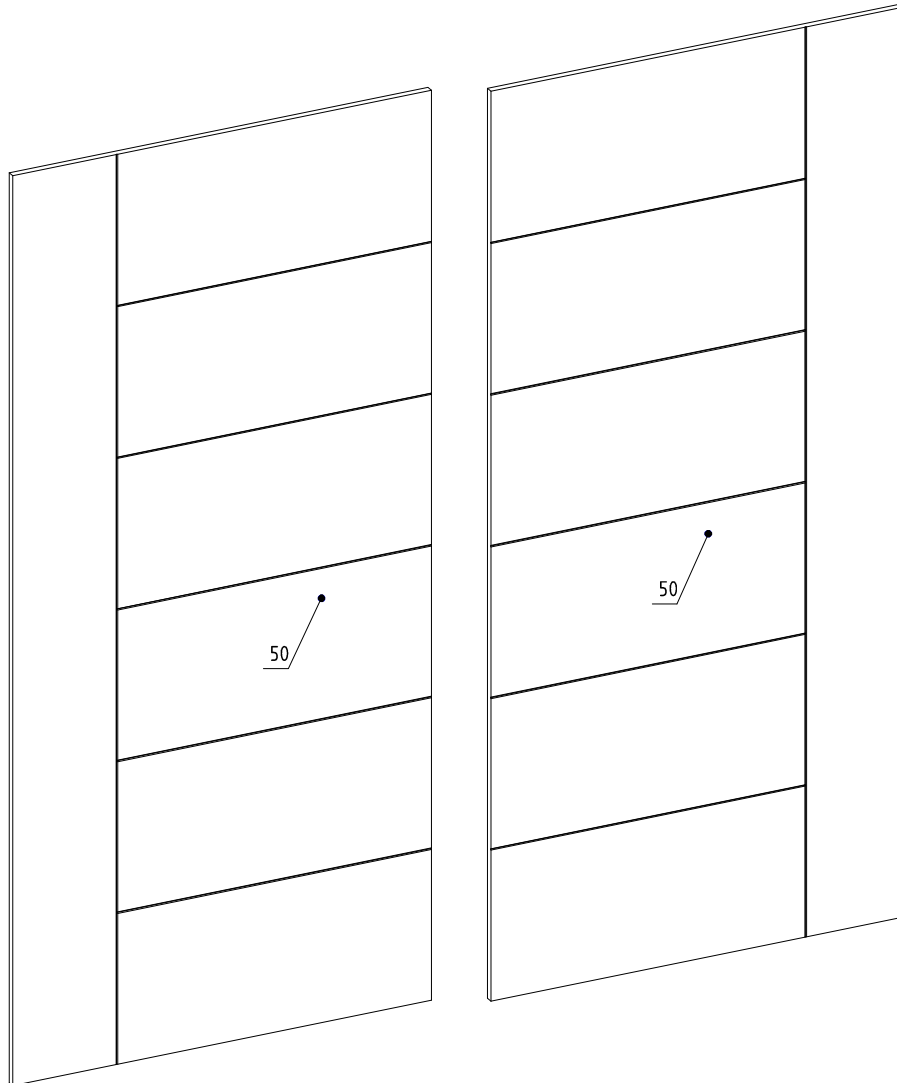
Tools not supplied
Ferramentas não fornecidas / Herramientas no incluidas




1 Person
1 Pessoa
1 Persona

Screwdriver Phillips
Chave Phillips
Destornillador cruz

**PARTS IDENTIFICATION
IDENTIFICAÇÃO DAS PEÇAS / IDENTIFICACIÓN DE LAS PIEZAS**



Nº	Measures_Inches	Medidas_cm	Qty./Qtd.
50	74 1/4 x 34 7/8 x 5/8	188.5 x 88.5 x 1.5	2

 MAXIMUM RECOMMENDED WEIGHT BEING THIS EVENLY DISTRIBUTED.
PESO MÁXIMO RECOMENDADO SENDO ESTE DISTRIBUÍDO UNIFORMEMENTE.
PESO MÁXIMO RECOMENDADO SIENDO ESTE UNIFORMEMENTE DISTRIBUIDO.

—	LB	KG
---	----	----

IDENTIFICATION OF ACCESSORIES IDENTIFICAÇÃO DOS ACESSÓRIOS/ IDENTIFICACIÓN DE ACCESORIOS



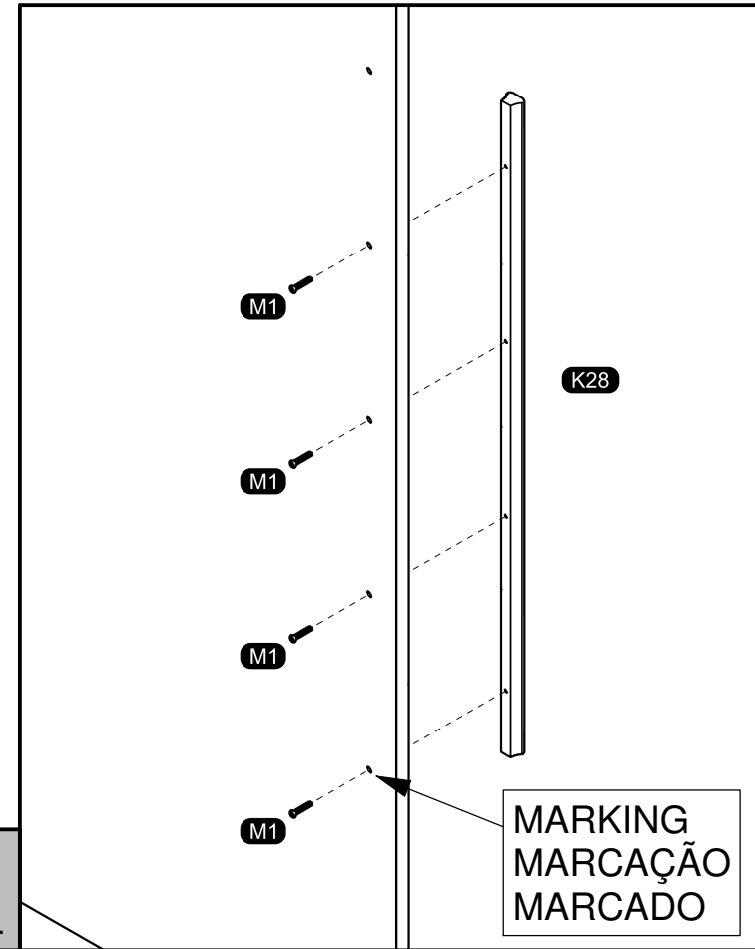
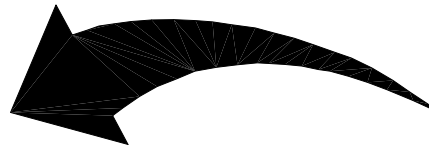
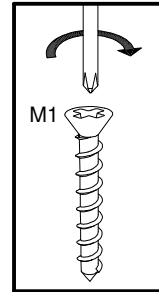
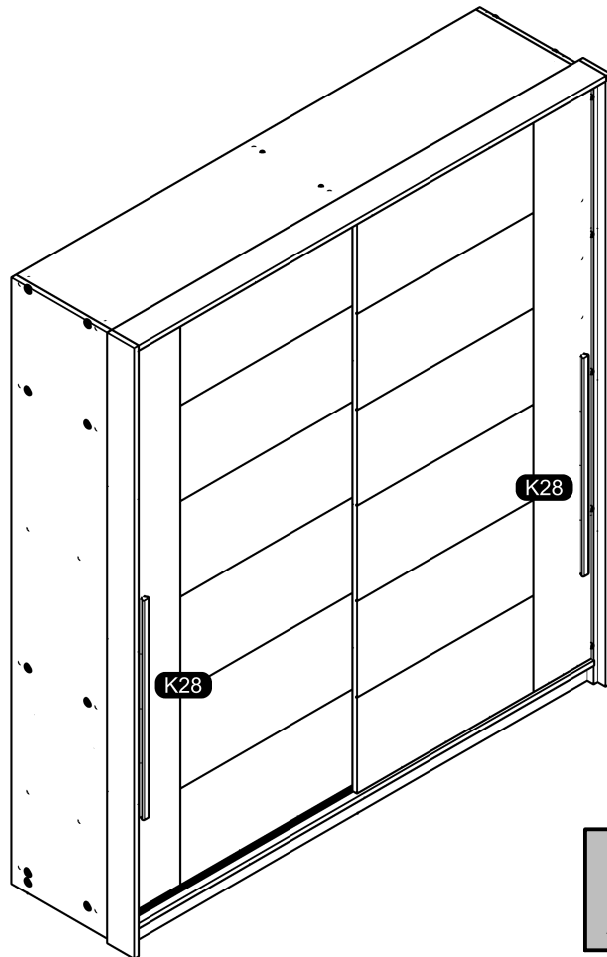
The separation of the accessories before you start the assembly will facilitate the same. In case of doubt on the size of the screws and bolts, use the ruler to bottom of page.
 A separação dos acessórios antes de iniciar a montagem facilitará a mesma. Em caso de dúvida no tamanho dos parafusos e cavilhas, utilize a régua ao final da página.
 La separación de los accesorios antes de comenzar el armado facilitará el mismo. En caso de duda sobre el tamaño de los tornillos y taquetes, utilice la regla al pie de página.

M1		Flat head screw Parafuso chato / Tornillo de cabeza plana	3,5x25 mm	8
K28		Handle Puxador T / Tirador	715 mm	2



ASSEMBLY MONTAGEM / ARMADO

01



ATTENTION for the hole position.
 ATENÇÃO para a posição da furação.
 ATENCIÓN para la posición del agujero.