

Para a montagem do produto você vai precisar de:



- ✓ Confira as peças, componentes e se possui as ferramentas necessárias para a montagem
- ✓ Para proteger seu móvel, coloque as peças sobre um tapete
- ✓ Para realizar a montagem, são necessárias **2** pessoas.
Convide sua família e amigos para montar com você.

Informações Úteis

Este certificado garante ao cliente a reposição de qualquer peça que possa apresentar falha ou defeito de fabricação.

Vigência da Garantia

A garantia abrange todas as peças, partes e componentes que eventualmente venham apresentar defeito de fabricação no prazo de 03 (três) meses, contando a partir da entrega do produto ao consumidor, mediante nota fiscal de compra, que passa a fazer parte integrante deste certificado.

A garantia cessa se ocorrer um dos seguinte casos:

- 1) Se o produto for alterado ou consertado por pessoa não autorizada pela loja;
- 2) Se houver utilização de peça ou componente não original, adaptado ao produto;
- 3) O defeito seja decorrente de negligência do montador ou do consumidor em relação as instruções do esquema de montagem ou em manuseio do produto.

Conservação do Produto

- * Para limpar não use nenhum tipo de produto, tais como sabão, esponja de aço, álcool e lustra-móveis.
- * Após a montagem limpe seu móvel apenas com flanela seca.
- * Não molhe nem exponha o móvel a umidade, a luz solar diretamente ou outra forma de calor.
- * Se a peça apresentar algum resíduo de massa, limpe com cuidado com um pano ou flanela levemente umedecido com álcool 30 ou 40 % somente no local.
- * Não encoste o móvel na parede. Não o arraste.

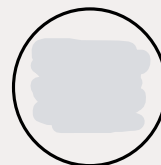
É importante assimilar que o esquema de montagem, que acompanha este certificado, deverá permanecer em poder do cliente, pois se houver necessidade de assistência, ela só será atendida mediante o encaminhamento do citado esquema de montagem, assinalando a peça que estiver com defeito e sobretudo, o número do lote de fabricação. Ainda, a Maxel Móveis se reserva o direito de solicitar foto da peça com problema para tomar as demais providências.

Para solicitar assistência técnica, identificar:
Razão Social, N° da NF, Descrição da peça e Cor.


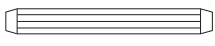

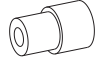


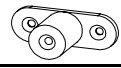




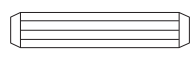
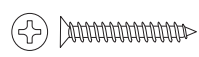
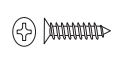


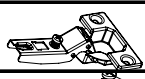





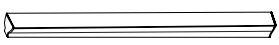

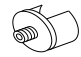

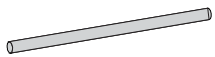
Nota: A Assistência Técnica deverá ser solicitada à Loja



O MANUAL ESTÁ DISPONÍVEL EM NOSSO



LISTA DE FERRAGENS

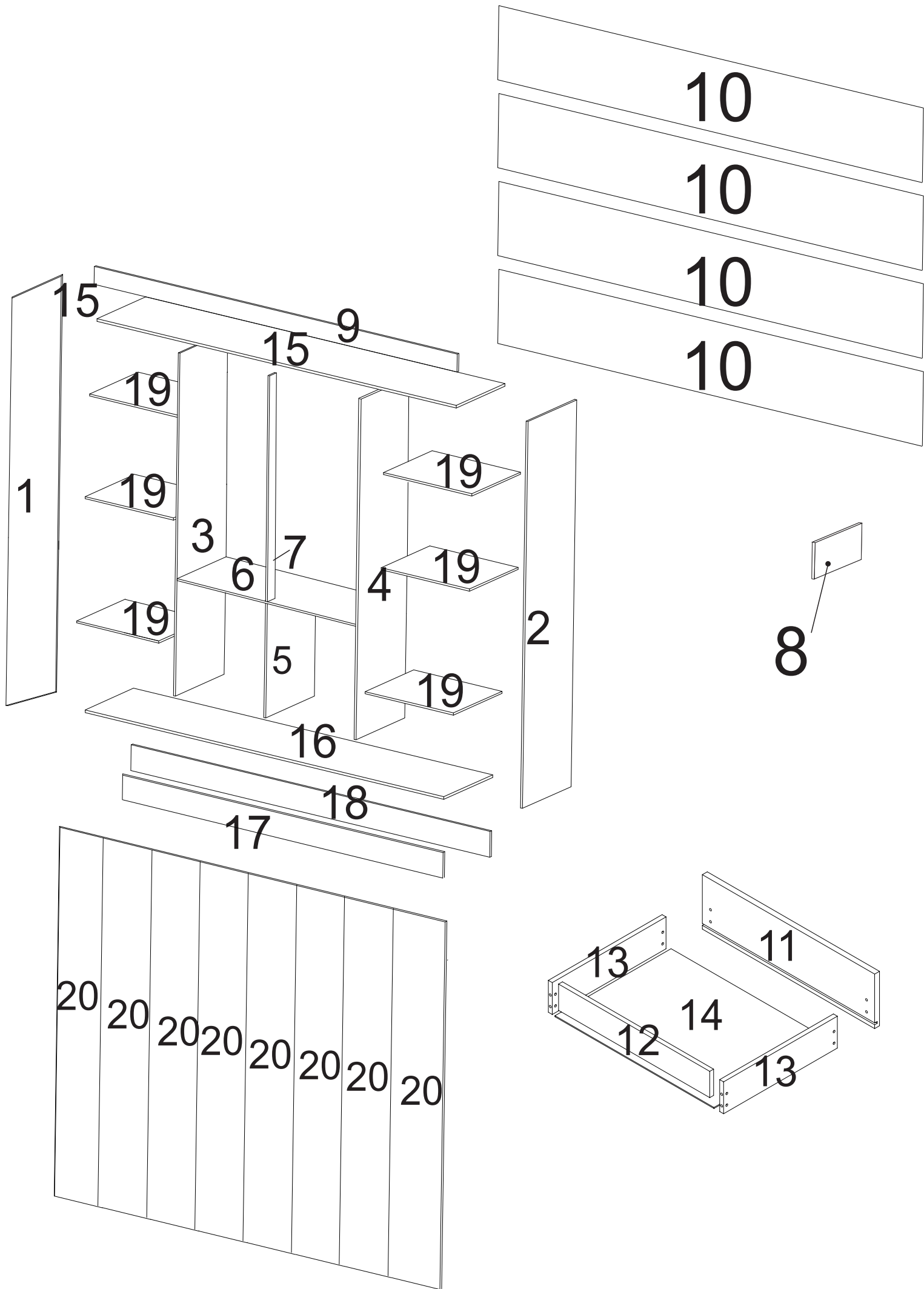
| REF | CÓD. | Descrição | ILUSTRAÇÃO | QTD. |
|-----|-------|--------------------------------|---|------|
| A | 22660 | PORCA CILÍNDRICA |  | 26 |
| B | 23092 | CAVILHA 6 X 30MM |  | 20 |
| C | 65330 | PARAFUSO 3,5X30 MM C.CHATA |  | 36 |
| D | 22659 | SUPORE PRATELEIRA 8X10 |  | 24 |
| E | 60161 | CANTONEIRA PLÁSTICA 18X18 |  | 25 |
| F | 10033 | PARAFUSO ZINCADO |  | 18 |
| G | 22605 | DISTANCIADOR CORREDIÇA |  | 16 |
| H | 23950 | PARAFUSO 3,5X40 MM C.CHATA |  | 2 |
| I | 20026 | PREGO 10X10 |  | 166 |
| J | 20100 | PORCA SEXTAVADAA |  | 18 |
| K | 16955 | SAPATA L 12X12 ALUMINIO |  | 8 |
| L | 20015 | CAVILHA 8 X 30MM |  | 4 |
| M | 11477 | PARAFUSO 3,5X20 MM C. CHATA |  | 2 |
| N | 10709 | PARAFUSO 3,5X16 C. CHATA |  | 24 |
| O | 23082 | SUPORE CABIDEIRO *U* |  | 1 |
| P | 60454 | CORREDIÇA TELESCÓPICA 300 MM |  | 4 |
| Q | 21433 | DOBRADIÇA 26MM |  | 24 |
| R | 21434 | CALÇO PARA DOBRADIÇA |  | 24 |
| S | 23064 | PARAFUSO 4,5X45 MM C.CHATA |  | 14 |
| T | 20009 | PARAFUSO 3,5X12 MM C.CHATA |  | 176 |
| U | 22357 | COLA BISNAGA |  | 1 |
| V | 20145 | ETIQUETA |  | 1 |
| W | 26010 | PUXADOR MDF PIACENZA 250MM |  | 8 |
| X | 23020 | PARAFUSO 4,5X45 FLANGEADO |  | 12 |
| Z | 22415 | SUPORE CABIDEIRO |  | 2 |
| AA | 25334 | PERFIL 2175MM PLÁSTICO |  | 3 |
| BB | 18459 | VARÃO DE MADEIRA 1066MM X 22MM |  | 1 |

**PARA CONFERIR AS MEDIDAS DOS PARAFUSOS
UTILIZE A RÉGUA ABAIXO.**





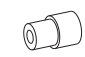
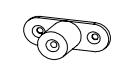
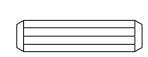



LISTA DE PEÇAS

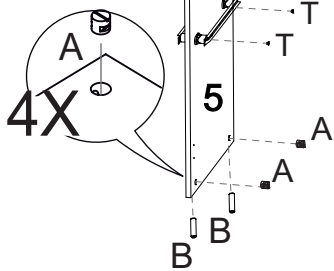
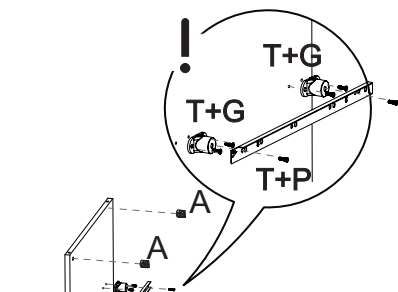
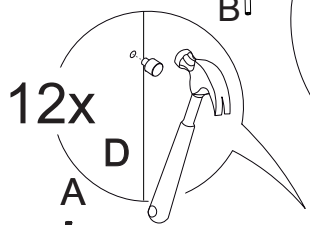
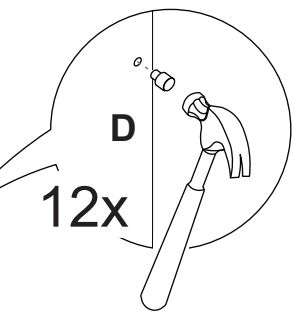
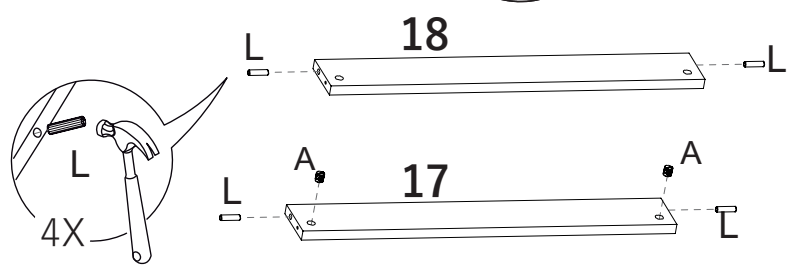
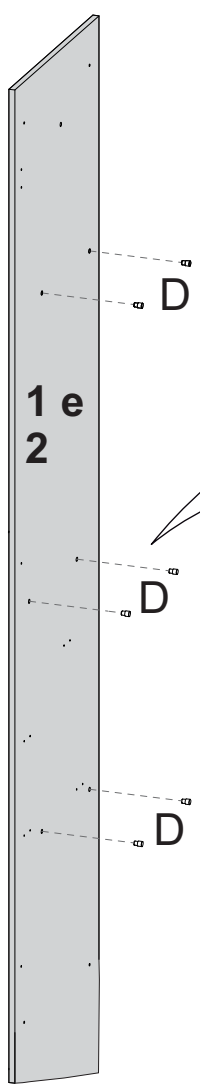
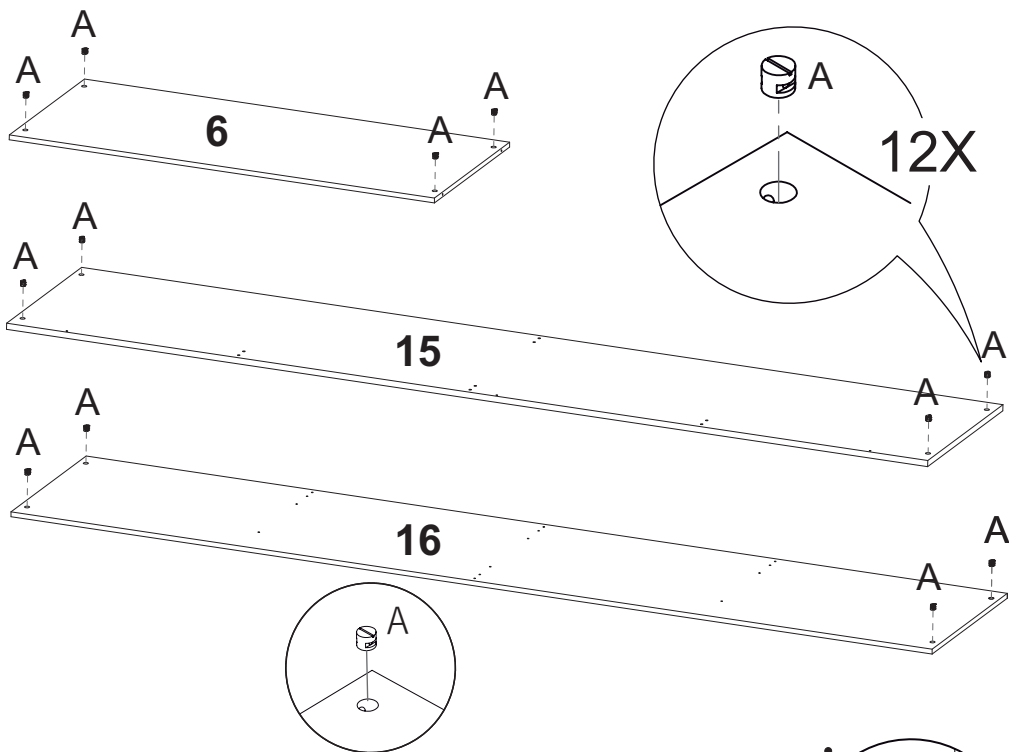
| Ref. | Código MDP-VOL 01 | | | | | Descrição | Qtd | Dimensões (mm) | | |
|------|--------------------|-----------|-------------|-----------|--------|-----------------------|-----|----------------|------|-----|
| | Branco | Off White | Capuc/terra | Cinam/off | Preto | | | Comp | Larg | Esp |
| 1 | P05489 | P05485 | P05736 | P05644 | P05493 | LATERAL EXTERNA ESQ. | 1 | 2000 | 451 | 12 |
| 2 | P05488 | P05483 | P05734 | P05643 | P05492 | LATERAL EXTERNA DIR. | 1 | 2000 | 451 | 12 |
| 3 | P05491 | | | | | LATERAL INTERNA ESQ. | 1 | 1799 | 451 | 12 |
| 4 | P05491 | | | | | LATERAL INTERNA DIR. | 1 | 1799 | 451 | 12 |
| 5 | P05226 | | | | | LATERAL INTERNA MENOR | 1 | 738 | 451 | 12 |
| 6 | P05225 | | | | | BASE SOBRE GAVETA | 1 | 1072 | 451 | 12 |
| 7 | P04870 | | | | | BATENTE DA FRENTE | 1 | 1049 | 70 | 12 |
| 8 | P05239 | | | | | APOIO PARA RODAPÉ | 1 | 421 | 100 | |
| 9 | P05229 | P05484 | P05735 | P05646 | P05424 | VISTA FRONTAL | 1 | 2180 | 80 | 15 |
| 10 | P05228 | | | | | FORRO | 4 | 2177 | 455 | 3 |
| 11 | P04879 | | | | | FRENTE GAVETA | 4 | 480 | 145 | 15 |
| 12 | P04873 | | | | | PARTE ATRAS DE GAVETA | 4 | 418 | 70 | 12 |
| Ref. | Código MDP- VOL 02 | | | | | Descrição | Qtd | Dimensões (mm) | | |
| | Branco | Off White | Capuc/terra | Cinam/off | Preto | | | Comp | Larg | Esp |
| 13 | P04871 | | | | | LATERAL GAVETA | 8 | 350 | 100 | 12 |
| 14 | P04875 | | | | | FORRO DE GAVETA | 4 | 440 | 357 | 3 |
| 15 | P05227 | | | | | BASE SUPERIOR | 1 | 2156 | 451 | 12 |
| 16 | P05224 | | | | | BASE INFERIOR | 1 | 2156 | 451 | 12 |
| 17 | P05230 | P05486 | P05737 | P05645 | P05422 | RODAPÉ | 1 | 2156 | 100 | 15 |
| 18 | P05231 | | | | | RODAPE DE TRAS | 1 | 2156 | 100 | 15 |
| 19 | P04869 | | | | | PRATELEIRA | 6 | 530 | 338 | 12 |
| Ref. | Código MDP- VOL 03 | | | | | Descrição | Qtd | Dimensões (mm) | | |
| | Branco | Off White | Capuc/terra | Cinam/off | Preto | | | Comp | Larg | Esp |
| 20 | P04878 | P05097 | P05738 | P05097 | P05421 | PORTA | 8 | 1810 | 269 | 15 |
| Ref. | Código MDP-VOL 01 | | | | | Descrição | Qtd | Dimensões (mm) | | |
| | Branco | Off White | Capuc/terra | Cinam/off | Preto | | | Comp | Larg | Esp |
| 1 | P02900 | P05745 | P05739 | P05649 | P05685 | LATERAL EXTERNA ESQ. | 1 | 2000 | 451 | 12 |
| 2 | P02901 | P05744 | P05741 | P05651 | P05687 | LATERAL EXTERNA DIR. | 1 | 2000 | 451 | 12 |
| 3 | P02902 | | | | | LATERAL INTERNA ESQ. | 1 | 1799 | 451 | 12 |
| 4 | P02902 | | | | | LATERAL INTERNA DIR. | 1 | 1799 | 451 | 12 |
| 5 | P05240 | | | | | LATERAL INTERNA MENOR | 1 | 738 | 451 | 12 |
| 6 | P05234 | | | | | BASE SOBRE GAVETA | 1 | 1072 | 451 | 12 |
| 7 | P02910 | | | | | BATENTE DA FRENTE | 1 | 1049 | 70 | 12 |
| 8 | P05239 | | | | | APOIO PARA RODAPÉ | 1 | 421 | 100 | |
| 9 | P05237 | P05747 | P05740 | P05650 | P05686 | VISTA FRONTAL | 1 | 2180 | 80 | 15 |
| 10 | P05228 | | | | | FORRO | 4 | 2177 | 455 | 3 |
| 11 | P02913 | | | | | FRENTE GAVETA | 4 | 480 | 145 | 15 |
| 12 | P02915 | | | | | PARTE ATRAS DE GAVETA | 4 | 418 | 70 | 12 |
| Ref. | Código MDP- VOL 02 | | | | | Descrição | Qtd | Dimensões (mm) | | |
| | Branco | Off White | Capuc/terra | Cinam/off | Preto | | | Comp | Larg | Esp |
| 13 | P03772 | | | | | LATERAL GAVETA | 8 | 350 | 100 | 12 |
| 14 | P04875 | | | | | FORRO DE GAVETA | 4 | 440 | 357 | 3 |
| 15 | P05232 | | | | | BASE SUPERIOR | 1 | 2156 | 451 | 12 |
| 16 | P05233 | | | | | BASE INFERIOR | 1 | 2156 | 451 | 12 |
| 17 | P05236 | P05746 | P05742 | P05652 | P05688 | RODAPÉ | 1 | 2156 | 100 | 15 |
| 18 | P05238 | | | | | RODAPE DE TRAS | 1 | 2156 | 100 | 15 |
| 19 | P02908 | | | | | PRATELEIRA | 6 | 530 | 338 | 12 |
| Ref. | Código MDP- VOL 03 | | | | | Descrição | Qtd | Dimensões (mm) | | |
| | Branco | Off White | Capuc/terra | Cinam/off | Preto | | | Comp | Larg | Esp |
| 20 | P02911 | P05146 | P05743 | P05146 | P05689 | PORTA | 8 | 1810 | 269 | 15 |



PRÉ MONTAGEM

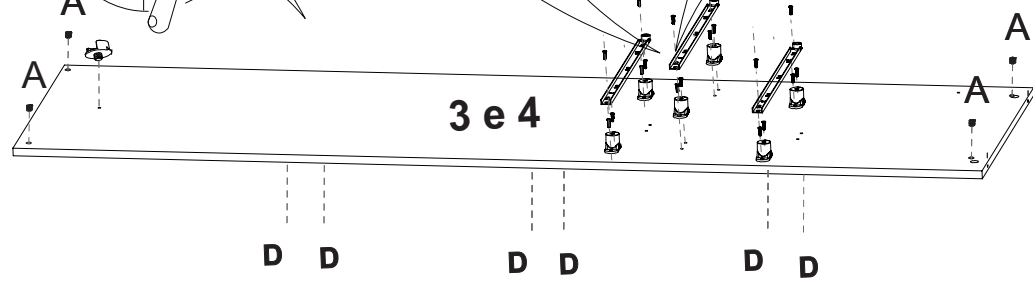
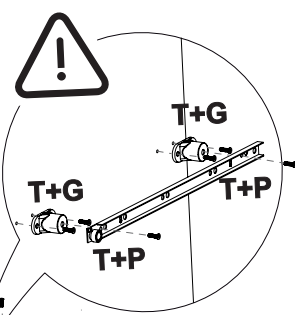
você vai
 precisar de:

-  A=26
-  B=4
-  D=24
-  G=16
-  L=4
-  P=4
-  T=50
-  Z=2




Não esqueça da
 fixação do
 distanciador
 de gaveta

Item G
 página 3



Passo 1:
você vai
precisar de:

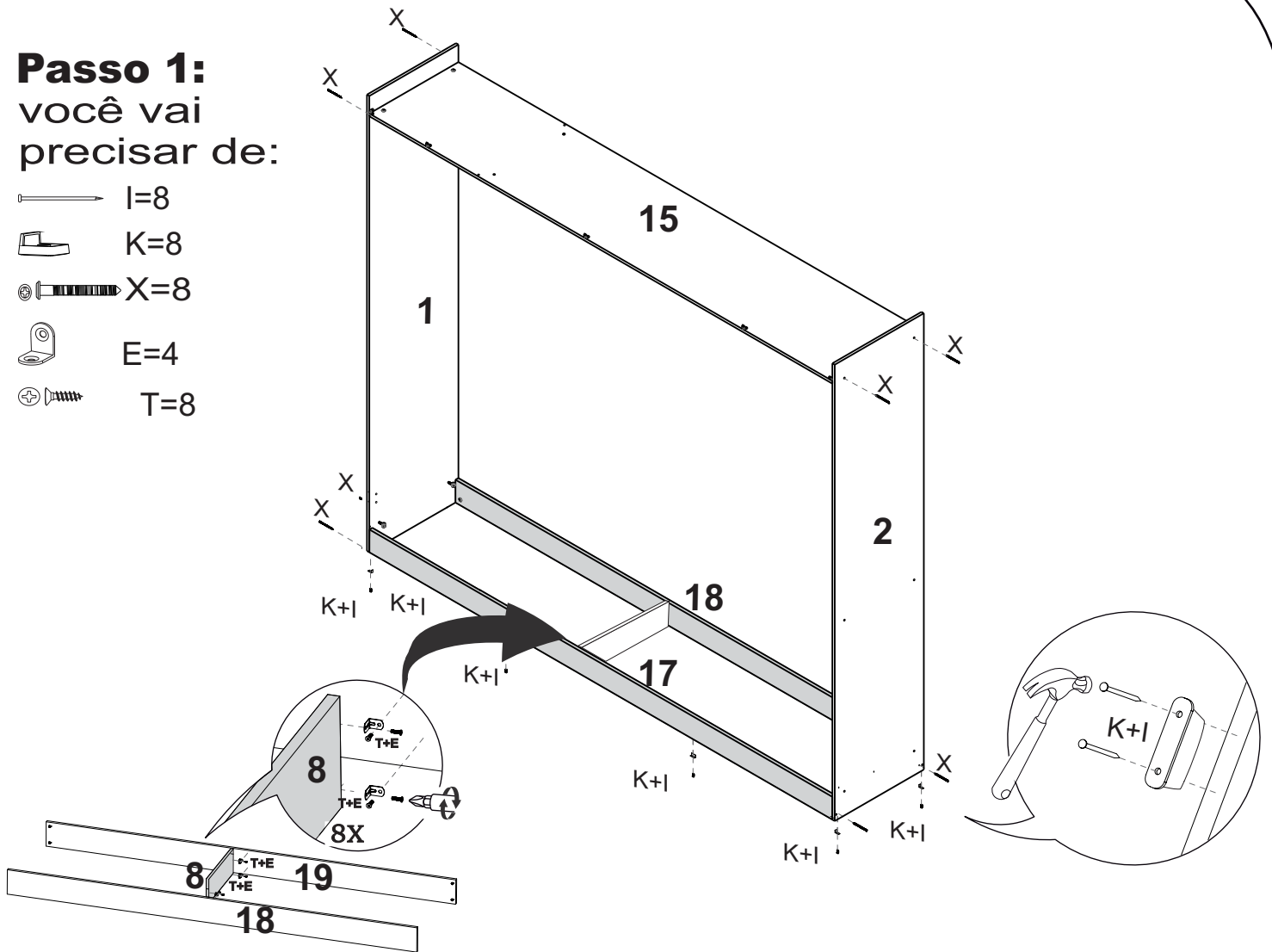
 L=8

 K=8

 X=8

 E=4

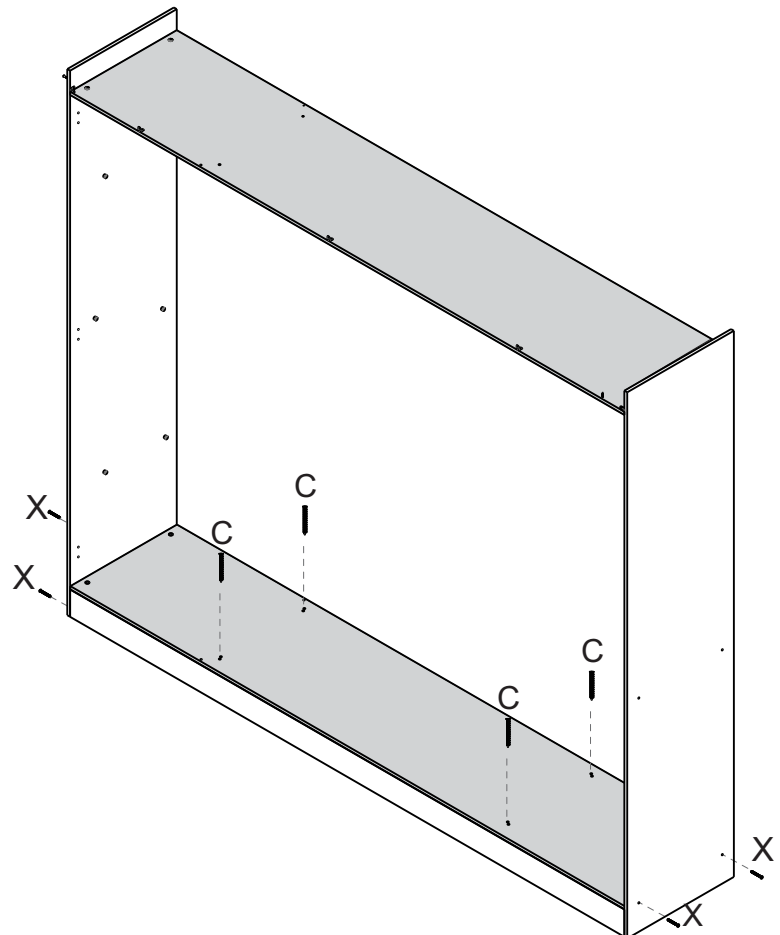
 T=8



Passo 2:
você vai
precisar de:

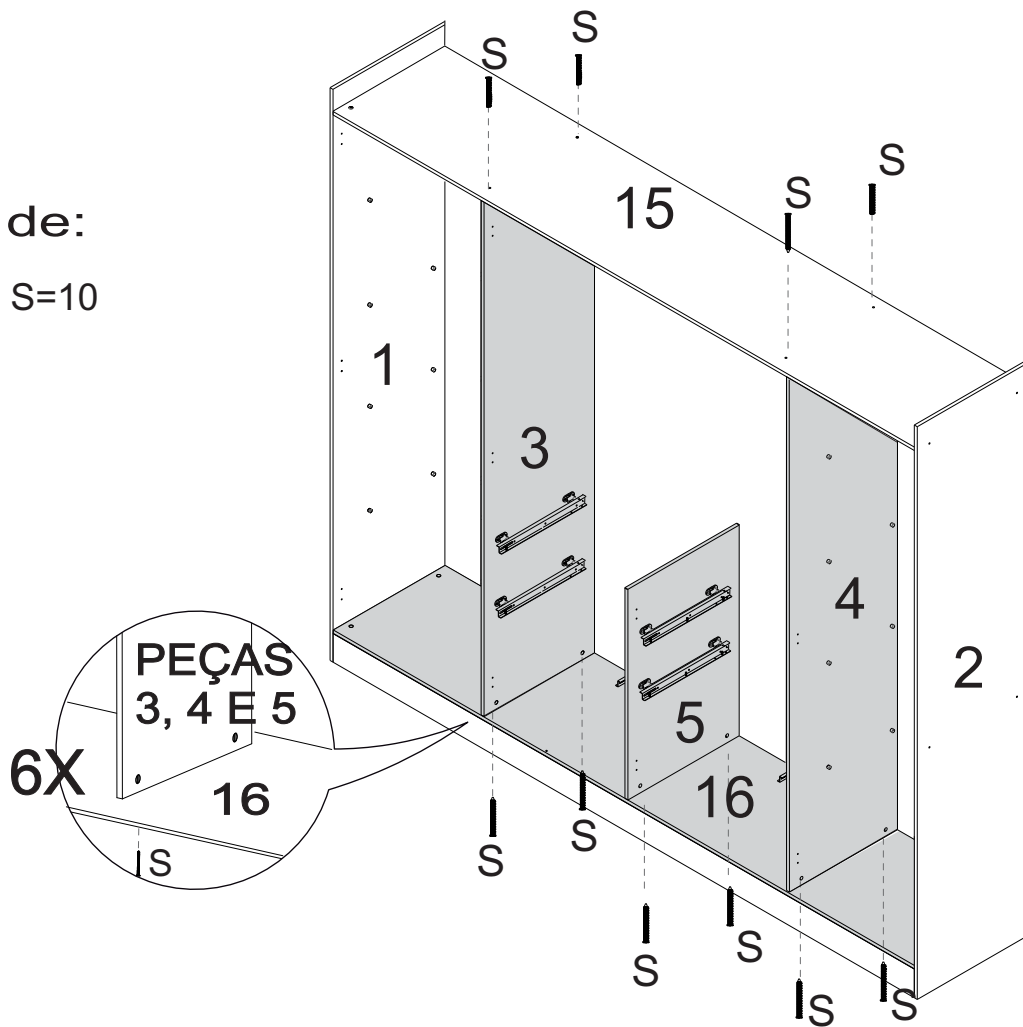
 C=4

 X=4




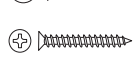


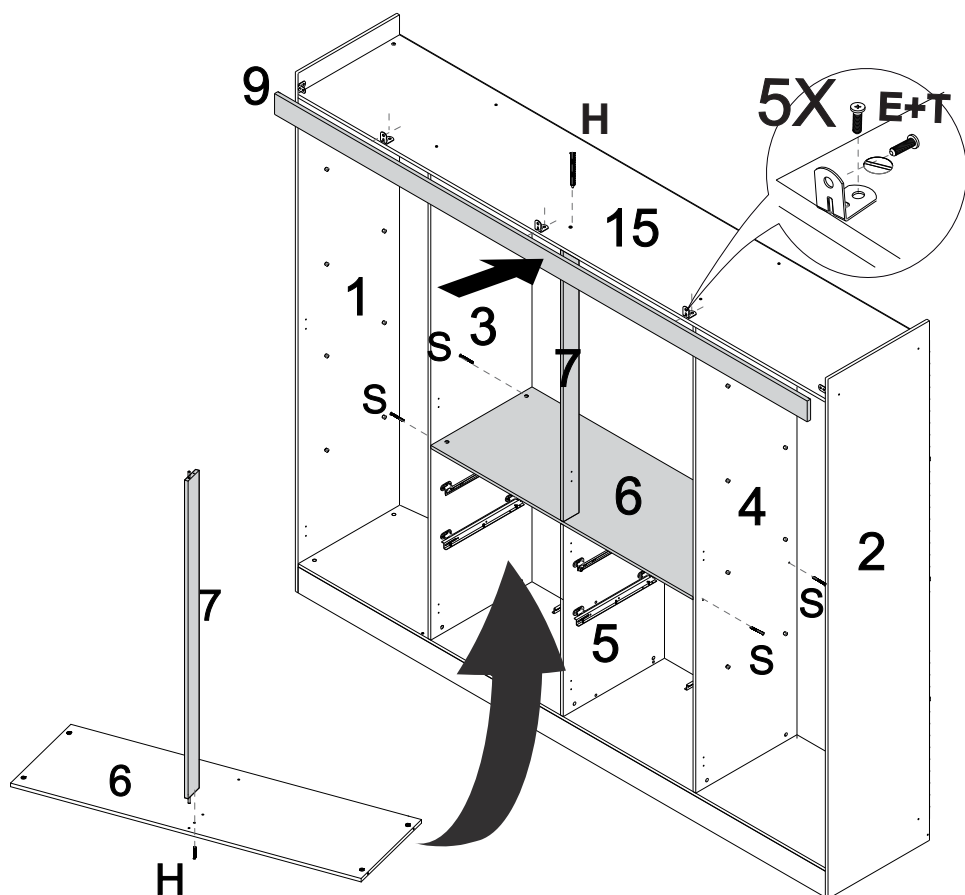
Passo 3:
você vai
precisar de:

 S=10



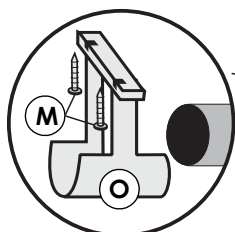
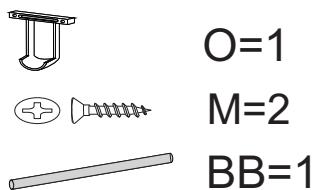
Passo 4:
você vai
precisar de:

-  E=5
-  T=10
-  S=4
-  H=2

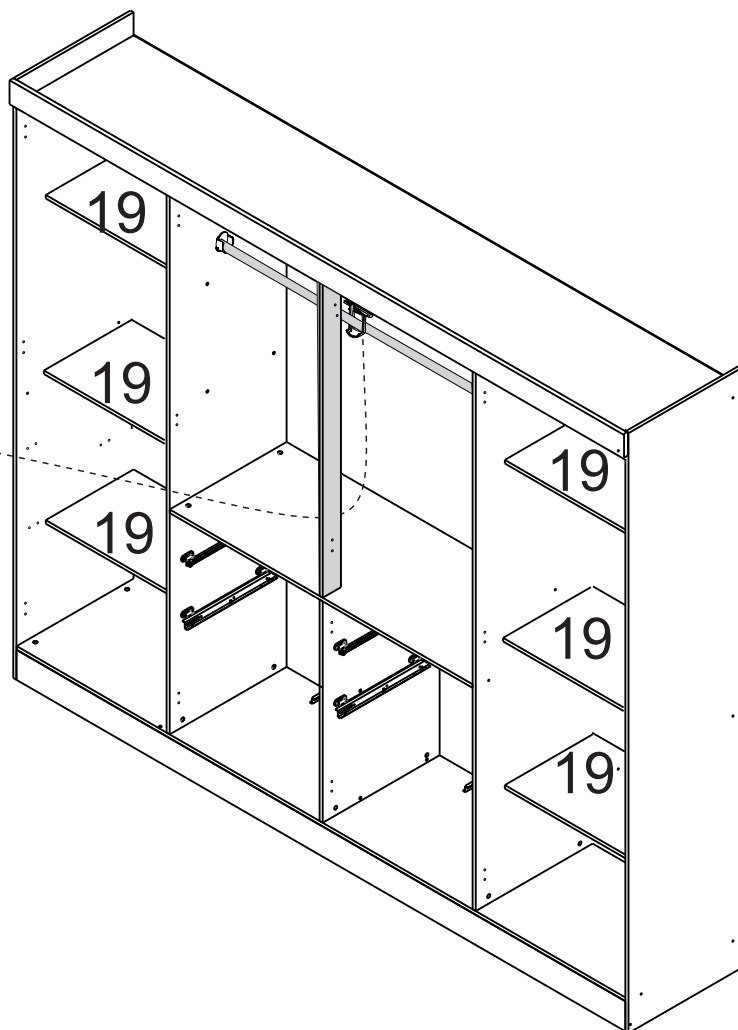


Passo 5:

você vai
 precisar de:

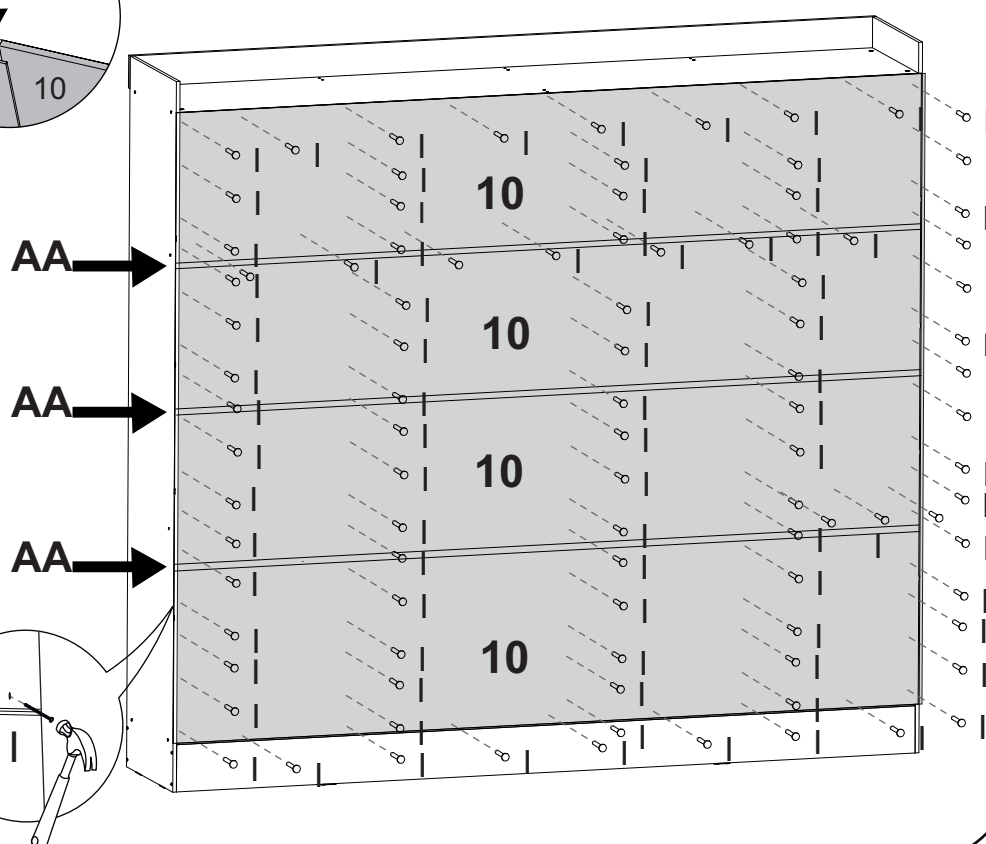
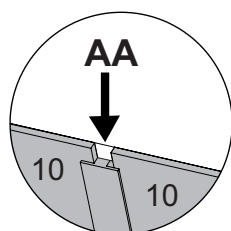


FIXAR VARÃO MAIOR E
 SUPORTE DE CABIDEIRO
 ABERTO "U" NA BASE
 SUPERIOR



Passo 6:

você vai
 precisar de:



Passo 7:

você vai
precisar de:

 B=16

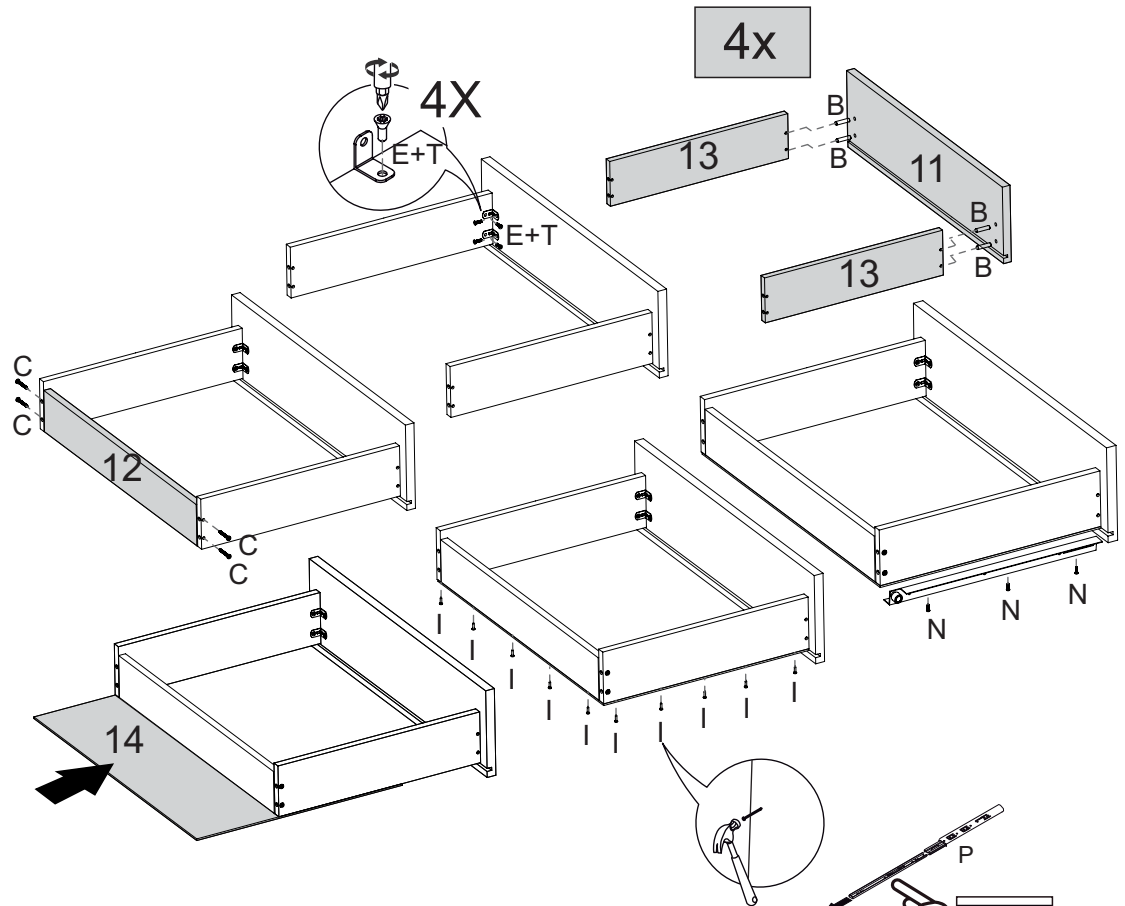
 C=16

 E=16

 I=84

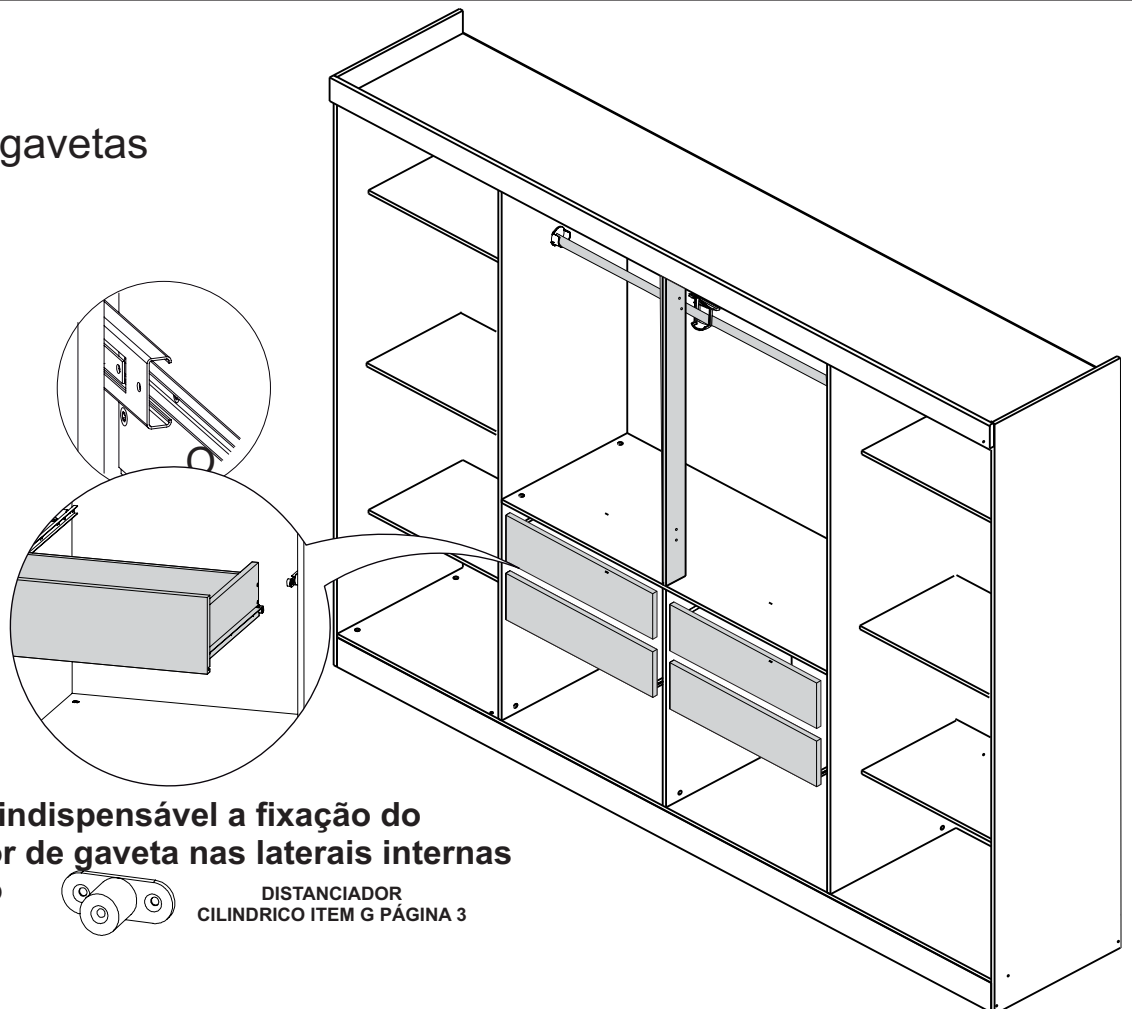
 N=16

 T=56



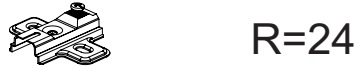
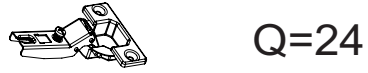
Passo 8:

Encaixe das gavetas
no Roupeiro

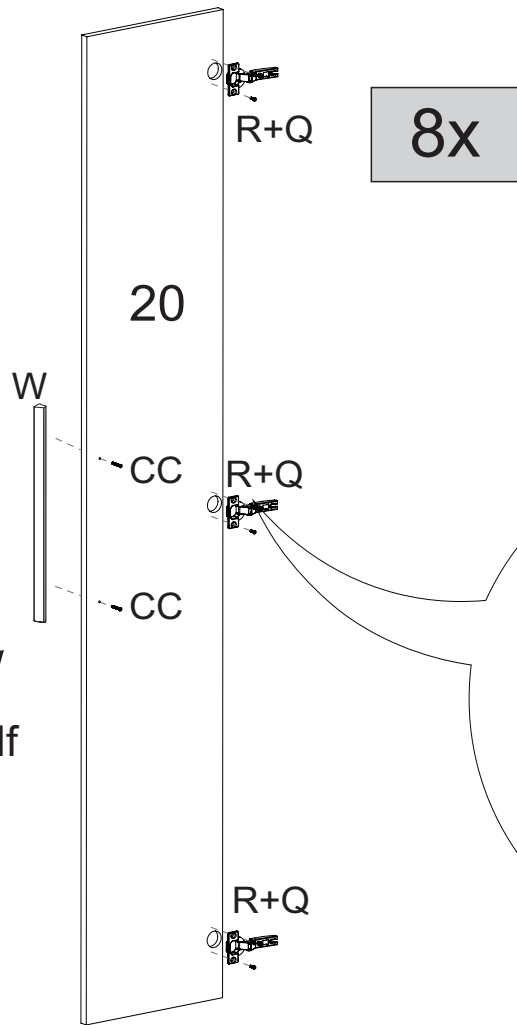


Passo 9:

você vai
precisar de:



Puxador em mdf

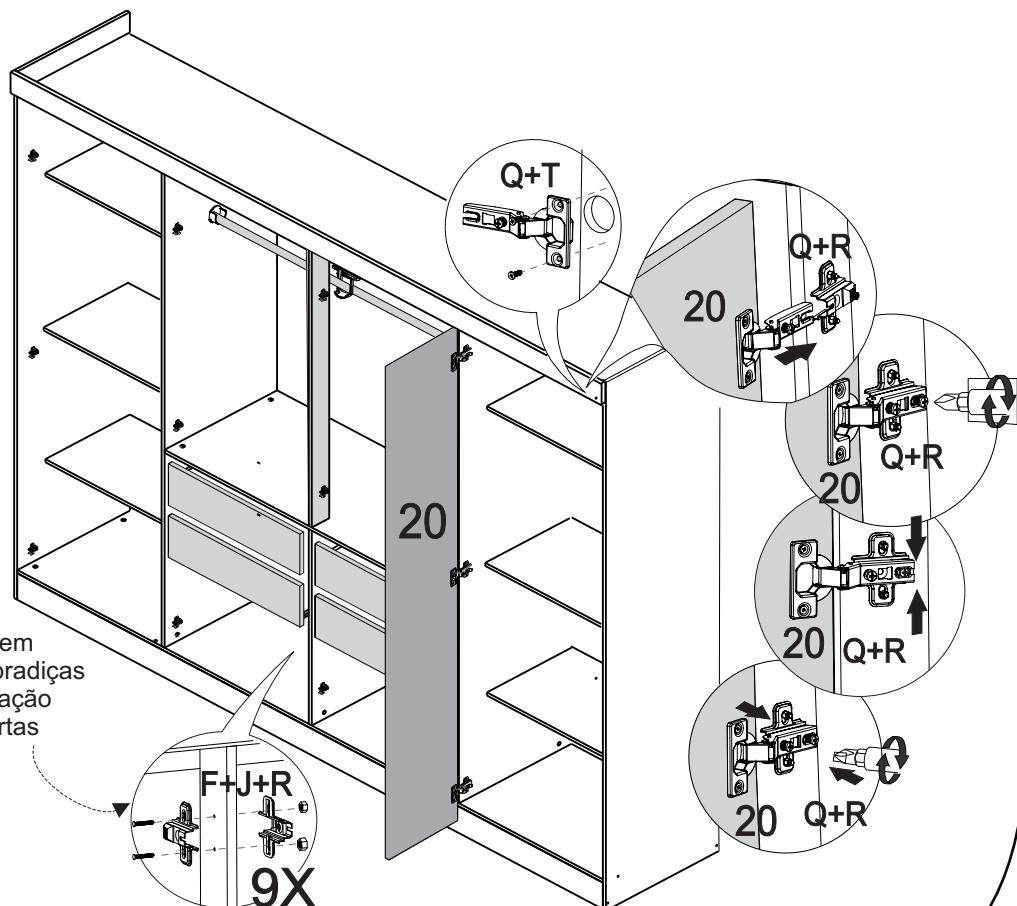


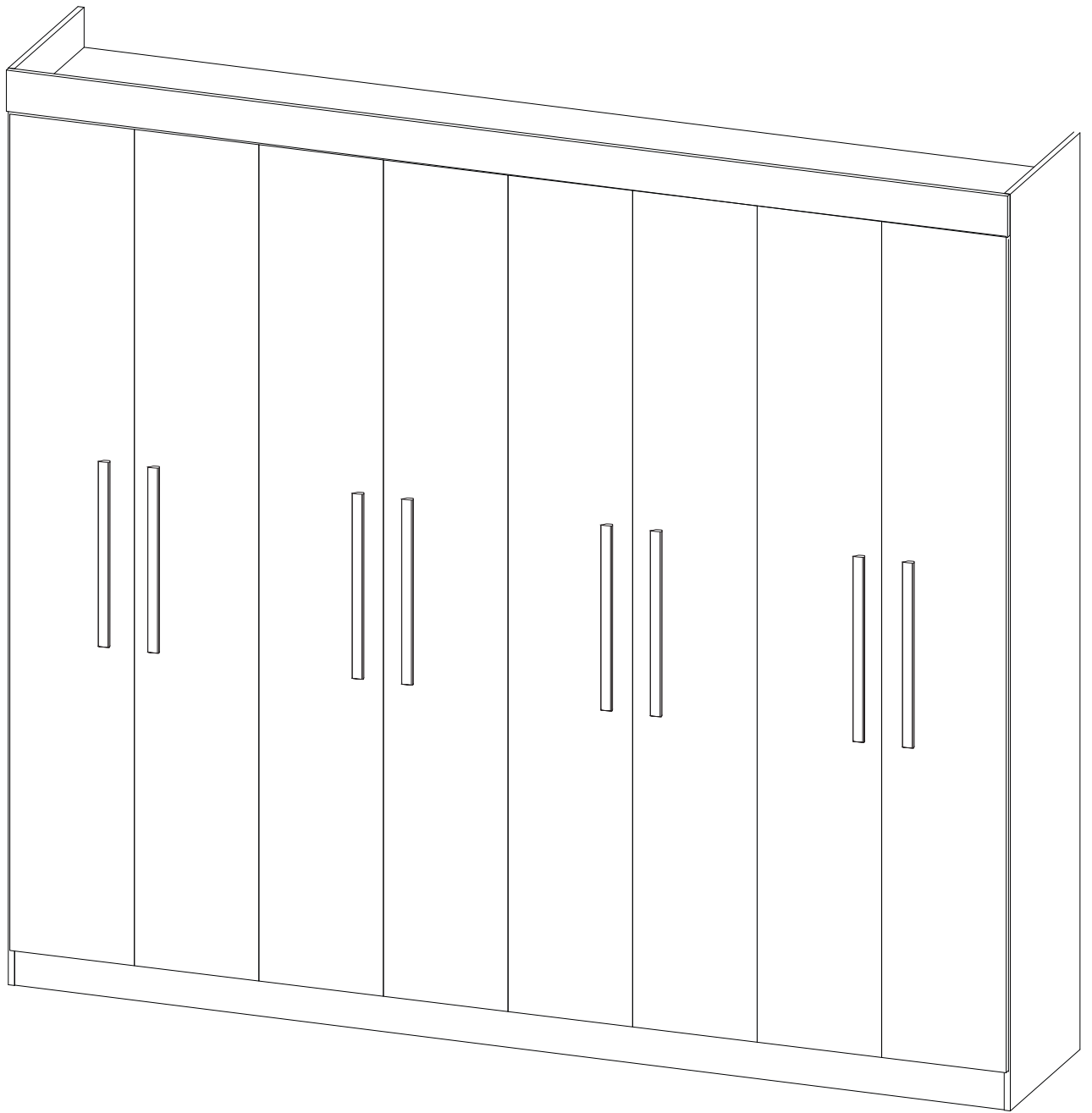
Passo 10:

você vai
precisar de:



Montagem
das dobradiças
para fixação
das portas





Prontinho seu Roupeiro esta pronto para uso

