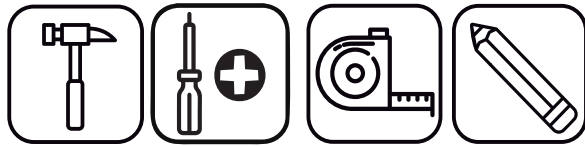


## Para a montagem do produto você vai precisar de:



- ✓ Confira as peças, componentes e se possui as ferramentas necessárias para a montagem
- ✓ Para proteger seu móvel, coloque as peças sobre um tapete
- ✓ Para realizar a montagem, são necessárias **2** pessoas. Convide sua família e amigos para montar com você.

## Informações Úteis

Este certificado garante ao cliente a reposição de qualquer peça que possa apresentar falha ou defeito de fabricação.

### Vigência da Garantia

A garantia abrange todas as peças, partes e componentes que eventualmente venham apresentar defeito de fabricação no prazo de 03 (três) meses, contando a partir da entrega do produto ao consumidor, mediante nota fiscal de compra, que passa a fazer parte integrante deste certificado.

A garantia cessa se ocorrer um dos seguinte casos:

- 1) Se o produto for alterado ou consertado por pessoa não autorizada pela loja;
- 2) Se houver utilização de peça ou componente não original, adaptado ao produto;
- 3) O defeito seja decorrente de negligência do montador ou do consumidor em relação as instruções do esquema de montagem ou em manuseio do produto.

### Conservação do Produto

\* Para limpar não use nenhum tipo de produto, tais como sabão, esponja de aço, álcool e lustra-móveis.

\* Use somente uma flanela seca. Não molhe nem exponha o móvel à umidade, a luz solar diretamente ou outra forma de calor.

\* Não encoste o móvel na parede. Não o arraste.

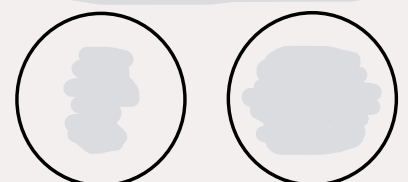
É importante assimilar que o esquema de montagem, que acompanha este certificado, deverá permanecer em poder do cliente, pois se houver necessidade de assistência, ela só será atendida mediante o encaminhamento do citado esquema de montagem, assinalando a peça que estiver com defeito e sobretudo, o número do lote de fabricação. Ainda, a Maxel Móveis se reserva o direito de solicitar foto da peça com problema para tomar as demais providências.

Para solicitar assistência técnica, identificar:

Razão Social, N° da NF, Descrição da peça e Cor.

Email : \_\_\_\_\_

Nota: A Assistência Técnica deverá ser solicitada à Loja

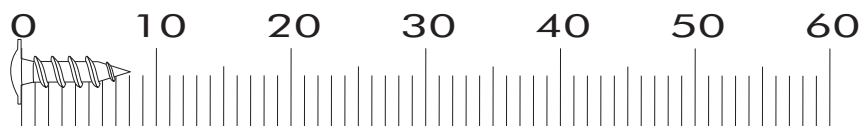


O MANUAL ESTÁ DISPONÍVEL EM NOSSO

# LISTA DE FERRAGENS

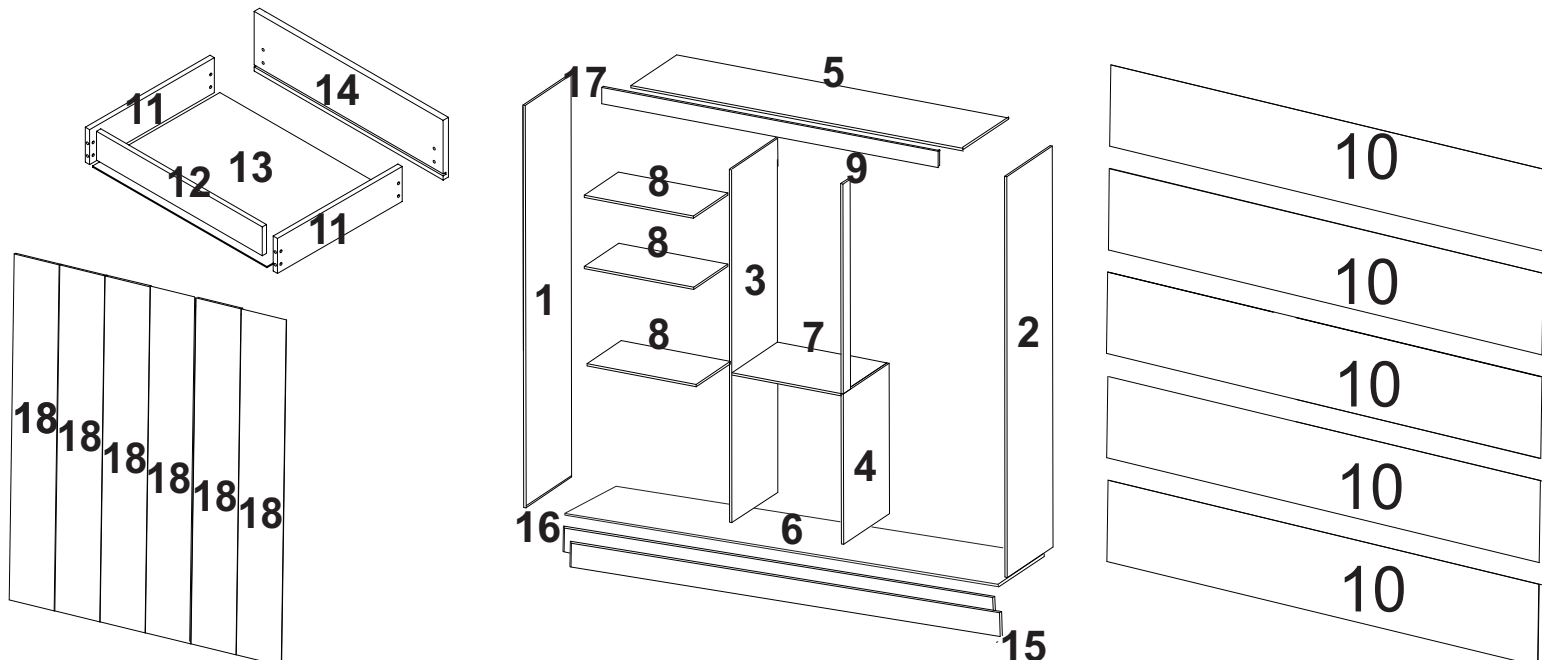
REF.	CÓD.	Descrição	ILUSTRAÇÃO	QTD.
A	22660	PORCA CILÍNDRICA PLASTICO		22
B	23092	CAVILHA MADEIRA 6MM X 30MM PLASTICO		10
C	22659	SUPORTE PRATELEIRA 8MM X 10MM		12
D	22415	SUPORTE CALCEIRO 23MM X 4MM PLASTICO		4
E	60161	CANTONEIRA PLÁSTICA 18MM X18MM		14
F	23064	PARAFUSO PHILIPS 4,5MM X 45 MM C.CHATA		10
G	20015	CAVILHA MADEIRA 8MM X 30MM		4
H	20026	PREGO 10MM X 10MM METAL		98
K	60454	CORREDIÇA TELESCÓPICA METAL 300MM		2
L	20009	PARAFUSO PHILIPS 3,5MM X 12MM C.CHATA		106
M	22605	DISTANCIADOR DE CORREDIÇA PLASTICO		8
N	20100	PORCA SEXTAVADA METAL		12
O	10033	PARAFUSO PHILIPS ZINCADO C. CHATA 4MM X 25MM		12
P	20145	ETIQUETA MAXEL		1
Q	22357	COLA BISNAGA 10 GRAMAS		1
R	16955	SAPATA L 12MM X 12MM ALUMINIO		8
S	23950	PARAFUSO PHILIPS 3,5MM X 40MM C.CHATA		1
T	20001	PARAFUSO PHILIPS 3,5MM X 25MM C.CHATA		16
U	21433	DOBRADIÇA 26MM METAL		18
V	21434	CALÇO PARA DOBRADIÇA METAL		18
W	23082	SUPORTE CABIDEIRO *U* PLASTICO		1
X	65330	PARAFUSO PHILIPS 3,5MM X 30MM C.CHATA		10
Y	23020	PARAFUSO PHILIPS 4,5MM X 45MM FLANGEADO		12
Z	18460	VARÃO DE MADEIRA 1160MM X 22MM CINZA		1
AA	18459	VARÃO DE MADEIRA 520MM X 22MM CINZA		1
BB	17025	PERFIL 1640MM ÁRTICO PLASTICO		3
CC	26010	PUXADOR PIACENZA 500 MDF		6

**PARA CONFERIR AS MEDIDAS DOS PARAFUSOS  
UTILIZE A RÉGUA ABAIXO.**





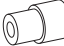




# LISTA DE PEÇAS

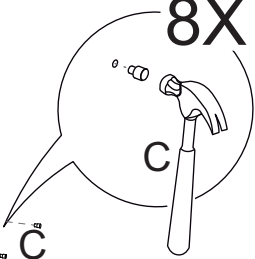
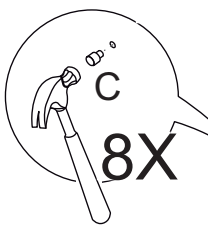
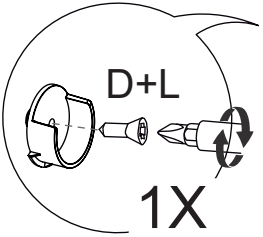
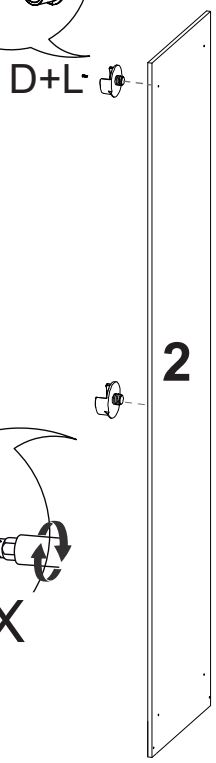
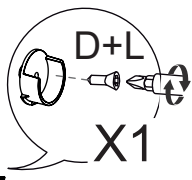
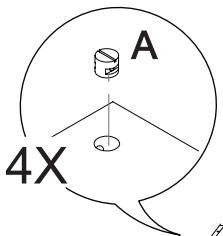
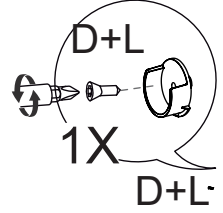
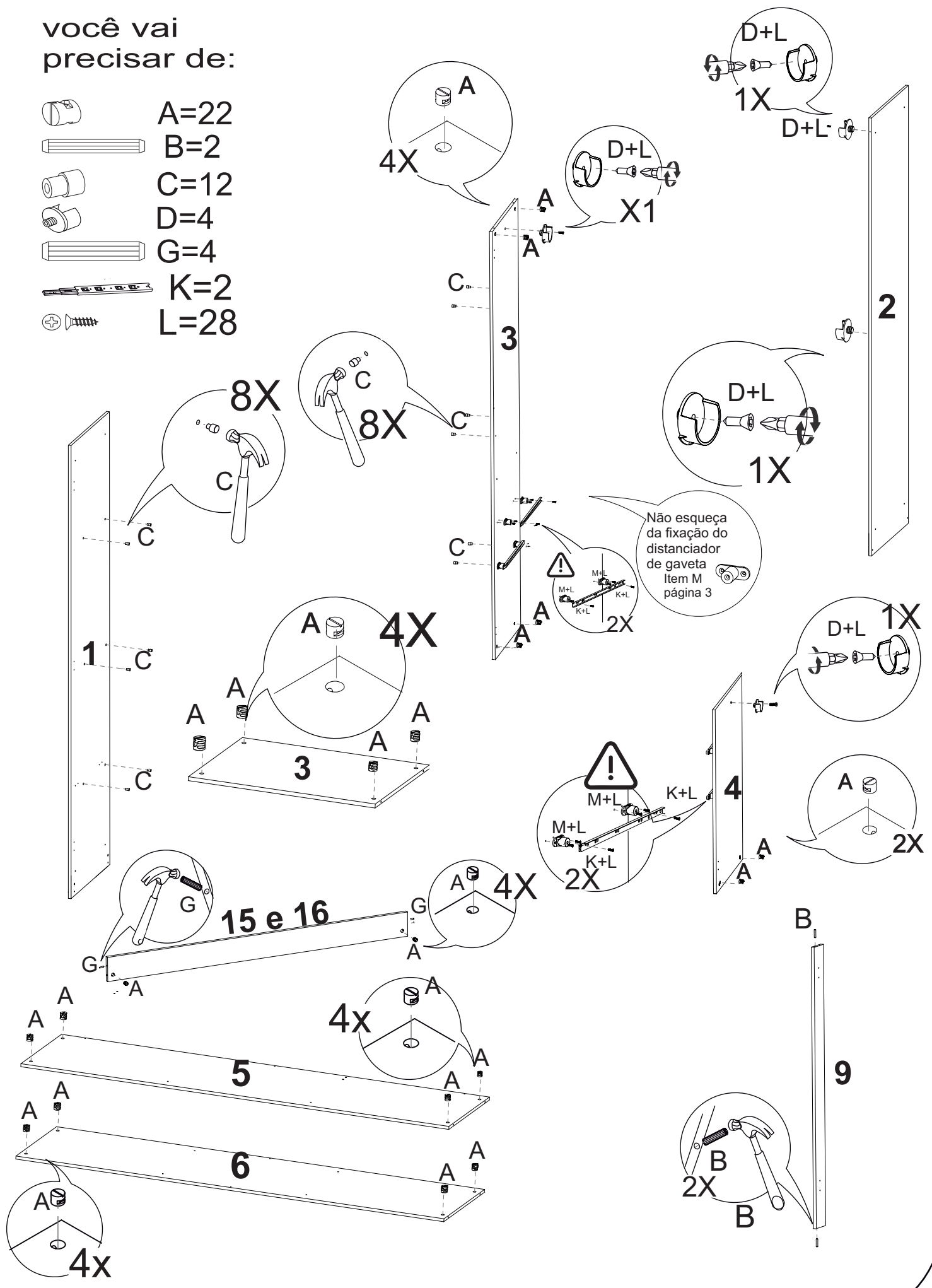
Item	CÓDIGO MDP-VOL01				Descrição	Qty	Dimensões		
	Branco	Capuc/ terracota	Cinam /off	Preto			Comp	Larg	Esp
1	P04865	P05784	P05695	P05101	LATERAL EXTERNA ESQUERDA	1	2000	451	12
2	P04877	P05783	P05694	P05102	LATERAL EXTERNA DIREITA	1	2000	451	12
3	P04866				LATERAL INTERNA	1	1799	451	12
4	P04874				LATERAL INTERNA MENOR	1	750	451	12
5	P04867				BASE SUPERIOR	1	1615	451	12
6	P04868				BASE INFERIOR	1	1615	451	12
7	P04872				BASE SOBRE GAVETA	1	530	451	12
8	P04869				PRATELEIRA	3	530	338	12
9	P04870				BATENTE INTERNO	1	1049	70	12
10	P04876				FORRO	4	1636	451	3
11	P04871				LATERAL DE GAVETA	4	350	100	12
12	P04873				PARTE ATRAS DE GAVETA	2	418	70	12
13	P04875				FORRO DE GAVETA	2	440	355	3
Item	CÓDIGO MDP-VOL02				Descrição	Qty	Dimensões		
	Branco	Capuc/ terracota	Cinam /off	Preto			Comp	Larg	Esp
14	P04879				FRENTE DE GAVETA	2	480	145	15
15	P04880	P05787	P05697	P05103	RODAPE	1	1615	100	15
16	P04882				RODAPE DE TRAS	1	1615	100	15
17	P04881	P05786	P05696	P05105	VISTA FRONTAL	1	1639	80	15
18	P04878	P05785	P05097	P05104	PORTA	6	1810	269	15
Item	CÓDIGO MDF-VOL 01				Descrição	Qty	Dimensões		
	Branco	Capuc/ terracota	Cinam /off	Preto			Comp	Larg	Esp
1	P02900	P05707	P05698	P05137	LATERAL EXTERNA ESQUERDA	1	2000	451	12
2	P02901	P05708	P05699	P05138	LATERAL EXTERNA DIREITA	1	2000	451	12
3	P02902				LATERAL INTERNA	1	1799	451	12
4	P02903				LATERAL INTERNA MENOR	1	750	451	12
5	P02904				BASE SUPERIOR	1	1615	451	12
6	P02905				BASE INFERIOR	1	1615	451	12
7	P02909				BASE SOBRE GAVETA	1	530	451	12
8	P02908				PRATELEIRA	3	530	338	12
9	P02910				BATENTE INTERNO	1	1049	70	12
10	P04876				FORRO	4	1636	451	3
11	P03772				LATERAL DE GAVETA	4	350	100	12
12	P02915				PARTE ATRAS DE GAVETA	2	418	70	12
13	P04875				FORRO DE GAVETA	2	440	355	3
Item	CÓDIGO MDF-VOL 02				Descrição	Qty	Dimensões		
	Branco	Capuc/ terracota	Cinam /off	Preto			Comp	Larg	Esp
14	P02913				FRENTE DE GAVETA	2	480	145	15
15	P02906	P05710	P05700	P05140	RODAPE	1	1615	100	15
16	P03723				RODAPE DE TRAS	1	1615	100	15
17	P02907	P05711	P05701	P05139	VISTA FRONTAL	1	1639	80	15
18	P02911	P05709	P05146	P05141	PORTA	6	1810	269	15



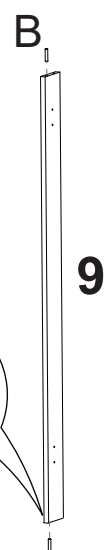
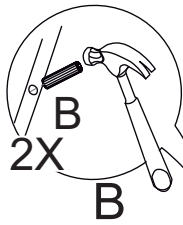
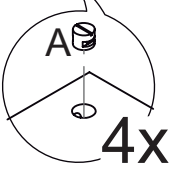
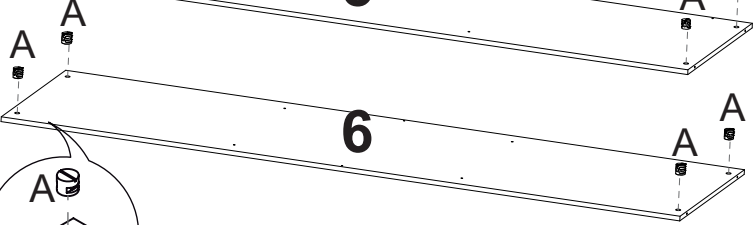
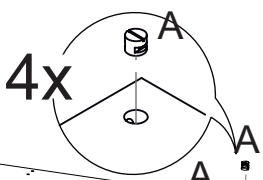
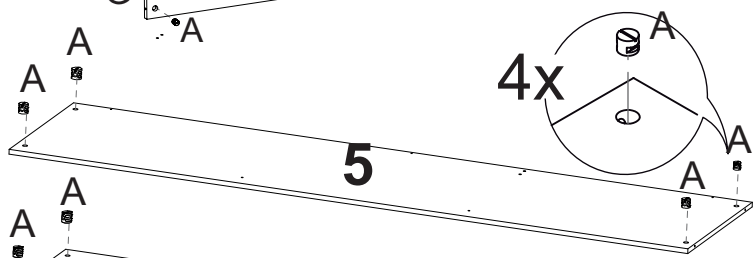
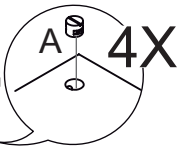
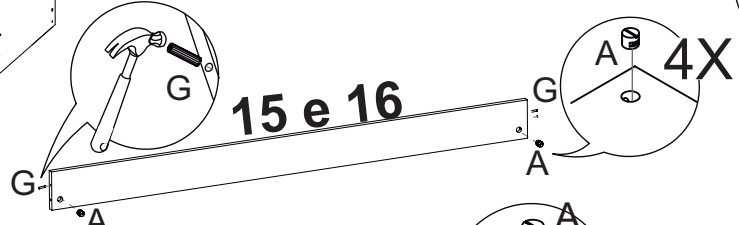
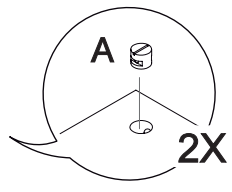
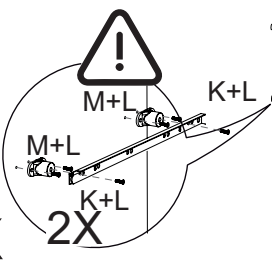
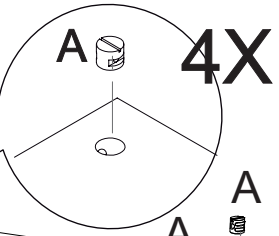
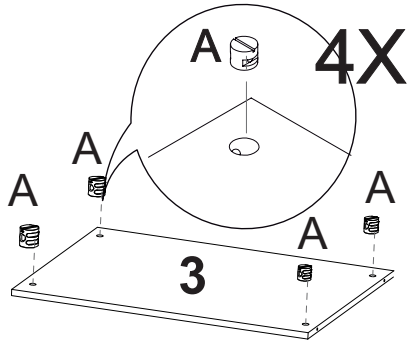
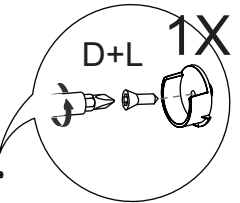
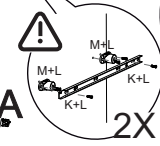
# PRÉ MONTAGEM

você vai precisar de:

-  A=22
-  B=2
-  C=12
-  D=4
-  G=4
-  K=2
-  L=28



! Não esqueça da fixação do distanciador de gaveta Item M página 3



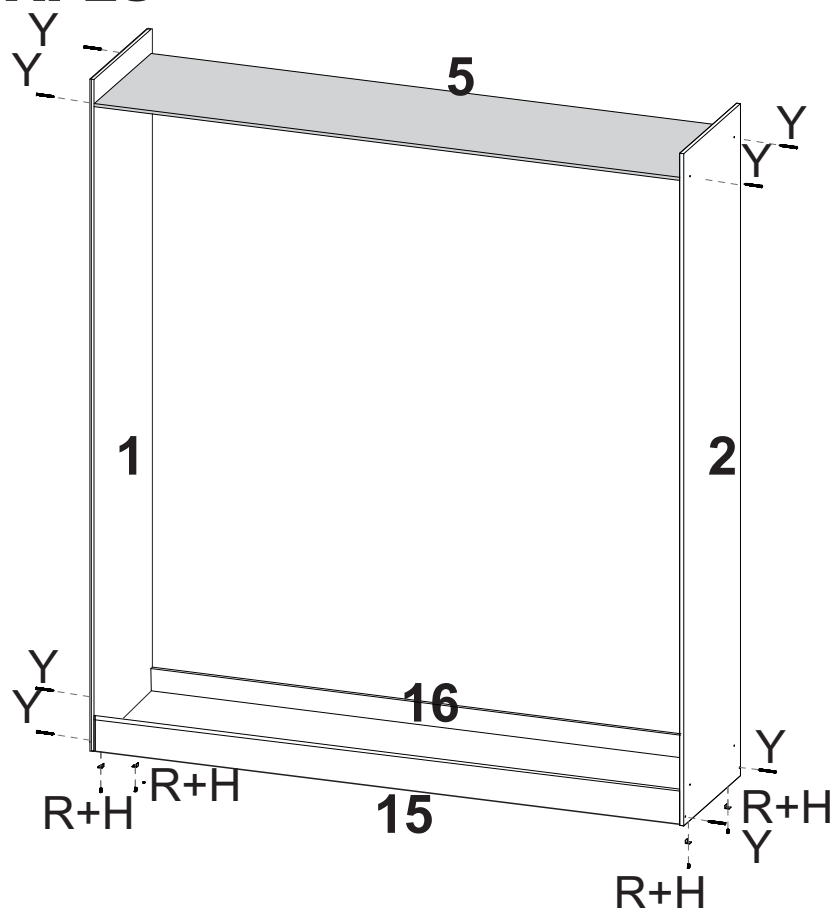
## Passo 1: LATERAIS EXTERNAS, BASE SUPERIOR

você vai precisar de: **E RODAPÉS**

 H=4


 R=4

 Y=8



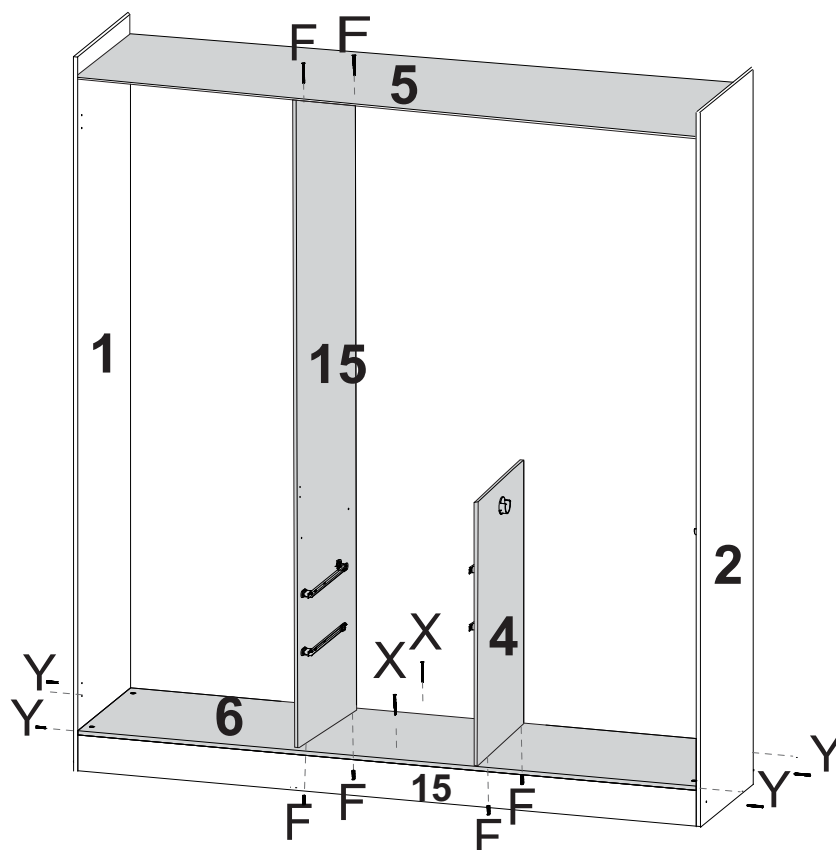
## Passo 2: LATERAIS INTERNAS, BATENTE,

você vai precisar de: **E BASES INTERNA.**

 F=6

 X=2

 Y=4






## Passo 5: ENCAIXE DAS GAVETAS, VARÃO, SUPORTE EM 'U' E PRATELEIRAS.

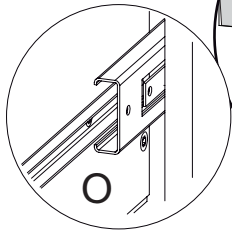
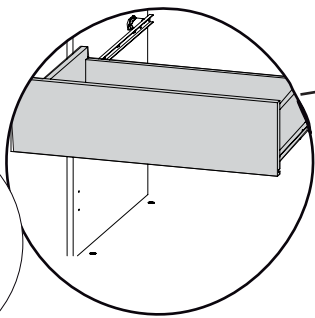
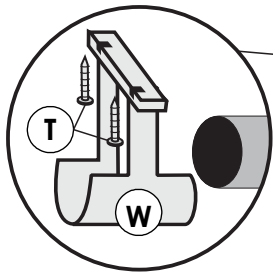
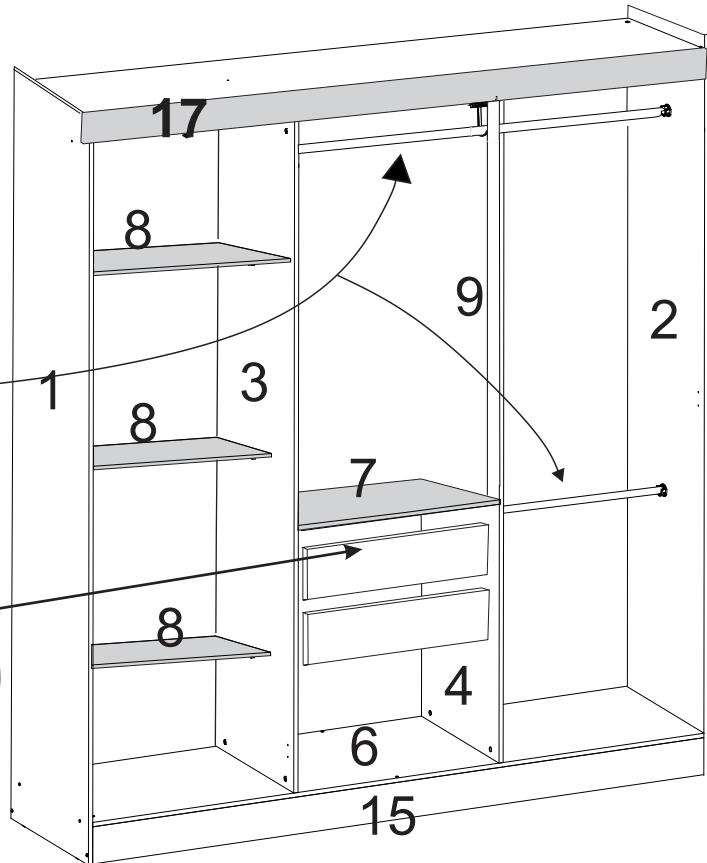
você vai precisar de:

  T=2

 W=1

 Z=1

 AA=1

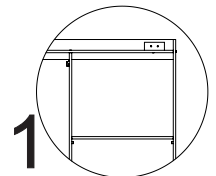
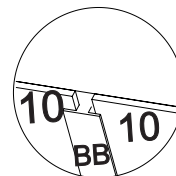
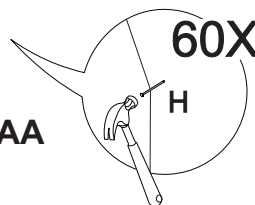
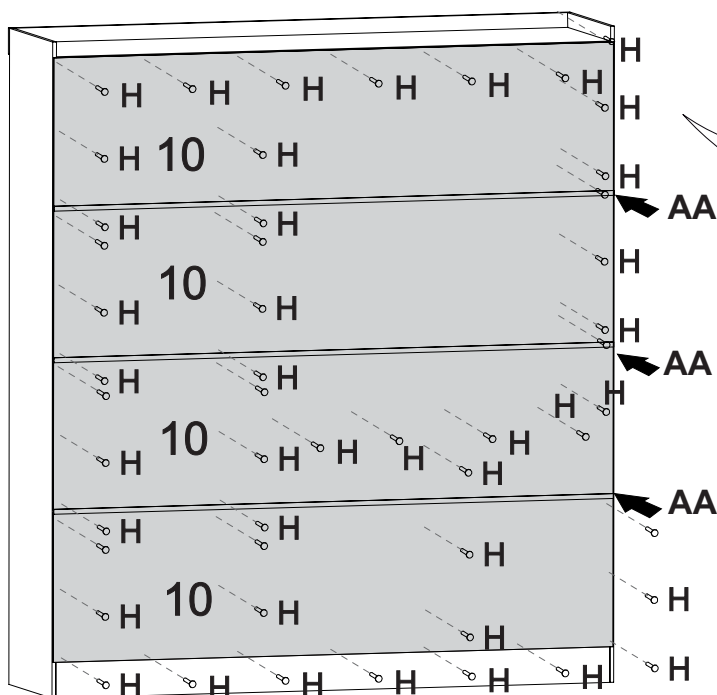


## Passo 5: FORRO

você vai precisar de:

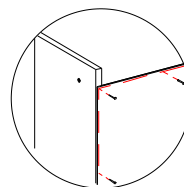
 H=60

 BB=3



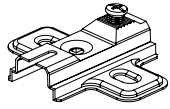
No vão das prateleiras (item nº23), aconselhamos colocar uma antes de pregar, após, você deve pressionar a lateral interna (item 9) em direção a lateral externa, assim o vão ficará exatamente da largura da prateleira.

Para fixar o forro de forma correta, comece sempre pela parte superior, alinhando o forro com as laterais externas e base superior.

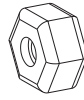


# Passo 6: MONTAGEM DAS PORTAS E

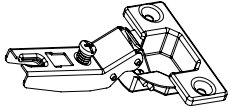
você vai **PUXADORES**  
precisar de:



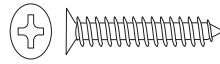
V=18



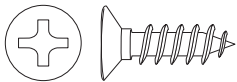
N=12



U=18



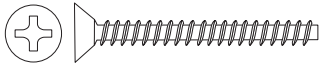
T=12



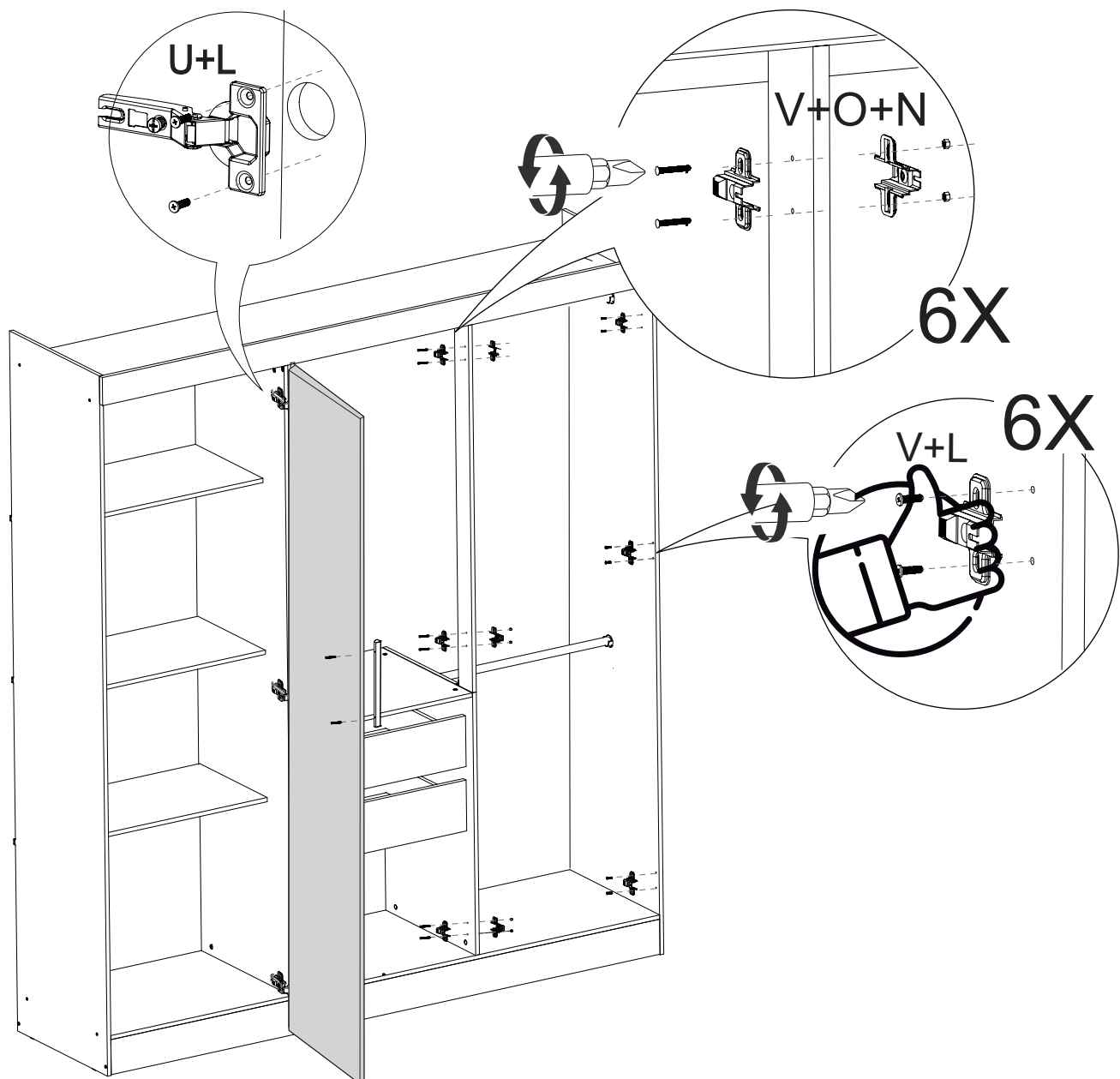
L=48

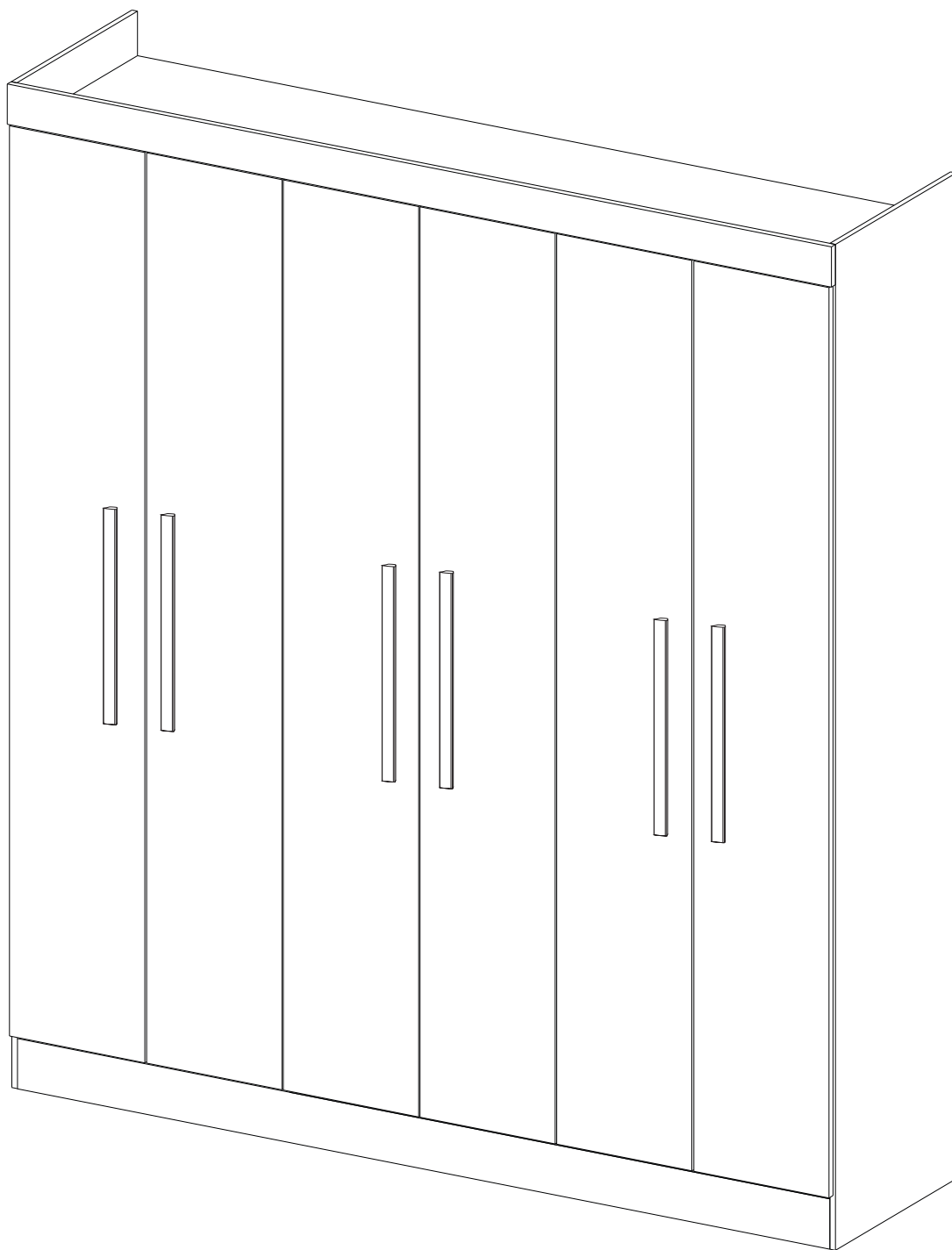


CC=6



O=12





**Prontinho seu Roupeiro  
Está pronto para uso....**

