

Para a montagem do produto você vai precisar de:



- ✓ Confira as peças, componentes e se possui as ferramentas necessárias para a montagem
- ✓ Para proteger seu móvel, coloque as peças sobre um tapete
- ✓ Você vai precisar de espaço bom e monte seu móvel deitado
- ✓ Para realizar a montagem, são necessárias **2** pessoas.
Convide sua família e amigos para montar com você.

Informações Úteis

Este certificado garante ao cliente a reposição de qualquer peça que possa apresentar falha ou defeito de fabricação.

Vigência da Garantia

A garantia abrange todas as peças, partes e componentes que eventualmente venham apresentar defeito de fabricação no prazo de 03 (três) meses, contando a partir da entrega do produto ao consumidor, mediante nota fiscal de compra, que passa a fazer parte integrante deste certificado.

A garantia cessa se ocorrer um dos seguinte casos:

- 1) Se o produto for alterado ou consertado por pessoa não autorizada pela loja;
- 2) Se houver utilização de peça ou componente não original, adaptado ao produto;
- 3) O defeito seja decorrente de negligência do montador ou do consumidor em relação as instruções do esquema de montagem ou em manuseio do produto.

Conservação do Produto

- * Para limpar não use nenhum tipo de produto, tais como sabão, esponja de aço, álcool e lustra-móveis.
- * Após a montagem limpe seu móvel apenas com flanela seca.
- * Não molhe nem exponha o móvel a umidade, a luz solar diretamente ou outra forma de calor.
- * Se a peça apresentar algum resíduo de massa, limpe com cuidado com um pano ou flanela levemente umedecido com álcool 30 ou 40 % somente no local.
- * Não encoste o móvel na parede. Não o arraste.




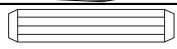

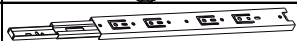
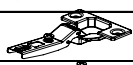


É importante assimilar que o esquema de montagem, que acompanha este certificado, deverá permanecer em poder do cliente, pois se houver necessidade de assistência, ela só será atendida mediante o encaminhamento do citado esquema de montagem, assinalando a peça que estiver com defeito e sobretudo, o número do lote de fabricação. Ainda, a Maxel Móveis se reserva o direito de solicitar foto da peça com problema para tomar as demais providências.

Para solicitar assistência técnica, identificar:
Razão Social, N° da NF, Descrição da peça e Cor.
Email

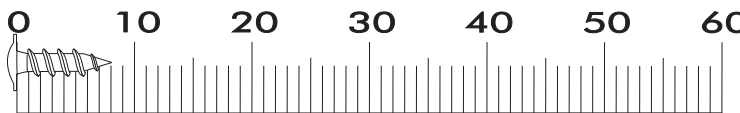
Nota: A Assistência Técnica deverá ser solicitada à Loja



LISTA DE FERRAGENS

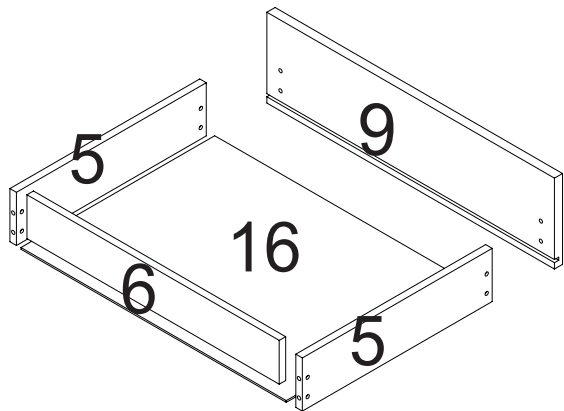
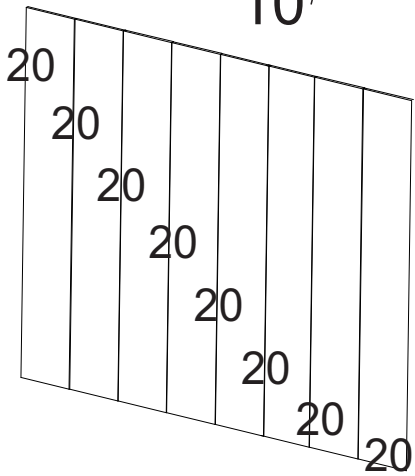
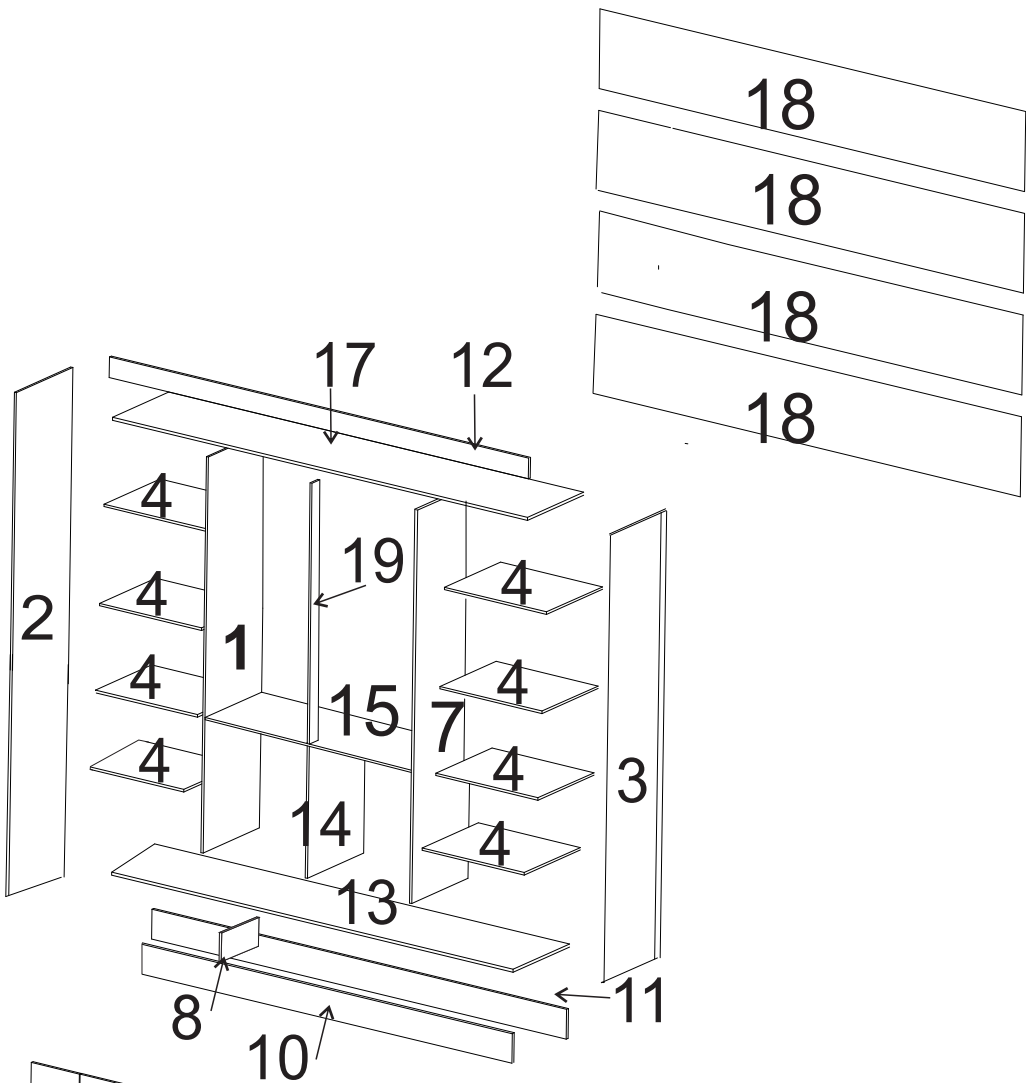
REF.	CÓD.	Descrição	ILUSTRAÇÃO	QTD.
A	22660	PORCA CILÍNDRICA PLASTICO		28
B	23092	CAVILHA MADEIRA 6MM X 30MM		20
C	65330	PARAFUSO PHILIPS 3,5MM X 30MM C.CHATA		16
D	22659	SUPORE PRATELEIRA PLASTICO 8MM X 10MM		32
E	60161	CANTONEIRA PLÁSTICA 18MM X 18MM		25
F	10033	PARAFUSO PHILIPS ZINCADO 4MM X 25MM		18
G	22605	DISTANCIADOR CORREDIÇA PLASTICO		16
H	23950	PARAFUSO PHILIPS 3,5MM X 40MM C.CHATA		2
I	20026	PREGO 10MM X 10MM		166
J	20100	PORCA SEXTAVADA		18
K	16955	SAPATA L 12MM X 12MM ALUMINIO		8
L	20015	CAVILHA MADEIRA 8MM X 30MM		4
M	11477	PARAFUSO PHILIPS 3,5MM X 20MM C. CHATA		2
N	20001	PARAFUSO PHILIPS 3,5MM X 25MM C. CHATA		24
O	23082	SUPORE CABIDEIRO *U* PLASTICO		1
P	60454	CORREDIÇA TELESCÓPICA METAL 30MM X 300MM		4
Q	21433	DOBRADIÇA 26MM METAL		24
R	21434	CALÇO PARA DOBRADIÇA METAL		24
S	23064	PARAFUSO PHILIPS 4,5MM X 45MM C.CHATA		14
T	20009	PARAFUSO PHILIPS 3,5MM X 12MM C.CHATA		176
U	22357	COLA BISNAGA 10 GRAMAS		1
V	20145	ETIQUETA MAXEL		1
W	26416	PUXADOR PIACENZA MDF 500 MM		8
X	23020	PARAFUSO PHILIPS 4,5MM X 45MM FLANGEADO		12
Z	22415	SUPORE CABIDEIRO PLASTICO		2
AA	21373	VARÃO MADEIRA 1160		1
BB	18434	PERFIL PLASTICO 2364		3

**PARA CONFERIR AS MEDIDAS DOS PARAFUSOS
UTILIZE A RÉGUA ABAIXO.**



LISTA DE PEÇAS

Ref.	Código MDP-VOL 01				Descrição	Qty	Dimensões (mm)		
	Branco	Onix	Cinamomo/ off white	Preto			Comp	Larg	Esp
1	P04564				LATERAL INTERNA ESQ.	1	1799	451	12
2	P04566	P04584	P05798	P04789	LATERAL EXTERNA ESQ.	1	2000	451	12
3	P04565	P04585	P05799	P04790	LATERAL EXTERNA DIR.	1	2000	451	12
4	P04567				PRATELEIRA	8	577	338	12
5	P04568				LATERAL GAVETA	8	350	100	12
6	P04569				PARTE ATRAS DE GAVETA	4	465	70	12
7	P04484				LATERAL INTERNA DIR.	1	1799	451	12
8	P04487				APOIO PARA RODAPÉ	1	415	100	15
9	P04570				FRENTE GAVETA	4	530	145	15
Ref.	Código MDP-VOL 02				Descrição	Qty	Dimensões (mm)		
	Branco	Onix	Cinamomo/ off white	Preto			Comp	Larg	Esp
10	P04477	P04586	P05800	P04791	RODAPÉ	1	2344	100	15
11	P04482				RODAPE DE TRAS	1	2344	100	15
12	P04478	P04587	P05801	P04792	VISTA FRONTAL	1	2368	80	15
13	P04473				BASE INFERIOR	1	2344	451	12
14	P04480				LATERAL INTERNA MENOR	1	750	451	12
15	P04474				BASE SOBRE GAVETA	1	1166	451	12
16	P04571				FORRO DE GAVETA	4	487	357	3
17	P04476				BASE SUPERIOR	1	2344	451	12
18	P04475				FORRO	4	2364	451	3
19	P04481				BATENTE DA FRENTE	1	1037	70	12
Ref.	Código MDP-VOL 03				Descrição	Qty	Dimensões (mm)		
	Branco	Onix	Cinamomo/ off white	Preto			Comp	Larg	Esp
20	P04479	P04588	P04582	P04150	PORTA	8	1810	292	15
Ref.	Código MDF-VOL 01				Descrição	Qty	Dimensões (mm)		
	Branco	Onix	Cinamomo/ off white	Preto			Comp	Larg	Esp
1	P04488				LATERAL INTERNA ESQ.	1	1799	451	12
3	P04485	P04602	P05691	P04510	LATERAL EXTERNA ESQ.	1	2000	451	12
2	P04486	P04601	P05690	P04509	LATERAL EXTERNA DIR.	1	2000	451	12
4	P04491				PRATELEIRA	8	577	338	12
5	P04572				LATERAL GAVETA	8	350	100	12
6	P04573				PARTE ATRAS DE GAVETA	4	465	70	12
7	P04496				LATERAL INTERNA DIR.	1	1799	451	12
8	P04502				APOIO PARA RODAPÉ	1	415	100	15
9	P04499				FRENTE GAVETA	4	530	145	15
Ref.	Código MDF-VOL 02				Descrição	Qty	Dimensões (mm)		
	Branco	Onix	Cinamomo/ off white	Preto			Comp	Larg	Esp
10	P04497	P04603	P05800	P04511	RODAPÉ	1	2344	100	15
11	P04500				RODAPE DE TRAS	1	2344	100	15
12	P04498	P04604	P05693	P04512	VISTA FRONTAL	1	2368	80	15
13	P04489				BASE INFERIOR	1	2344	451	12
14	P04495				LATERAL INTERNA MENOR	1	750	451	12
15	P04490				BASE SOBRE GAVETA	1	1166	451	12
16	P04571				FORRO DE GAVETA	4	487	357	3
17	P04494				BASE SUPERIOR	1	2344	451	12
18	P04475				FORRO	4	2364	451	3
19	P04483				BATENTE DA FRENTE	1	1037	70	12
Ref.	Código MDF-VOL 03				Descrição	Qty	Dimensões (mm)		
	Branco	Onix	Cinamomo/ off white	Preto			Comp	Larg	Esp
20	P04501	P04605	P04582	P04513	PORTA	8	1810	292	15



PRÉ MONTAGEM

você vai
 precisar de:

 A=12

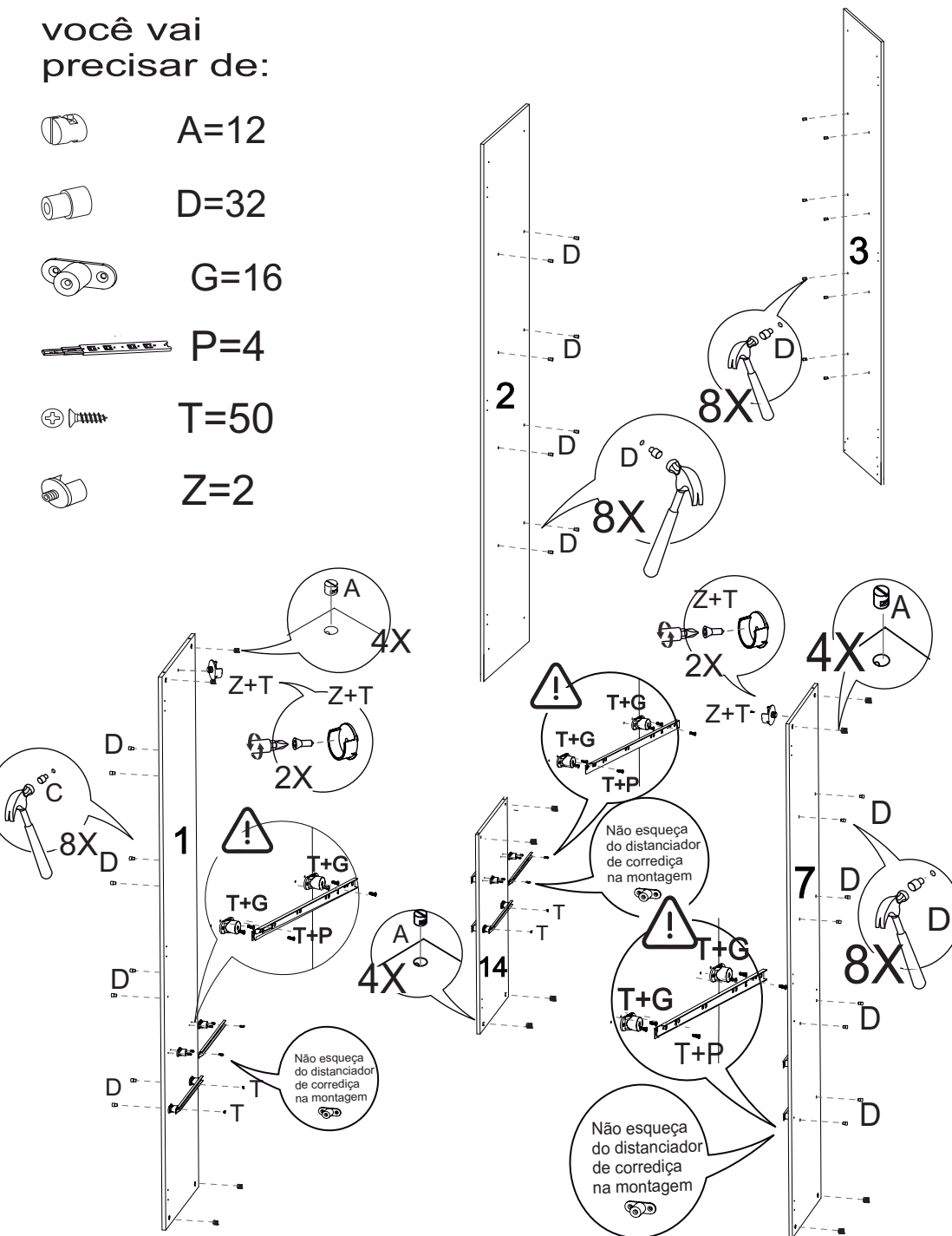
 D=32

 G=16

 P=4

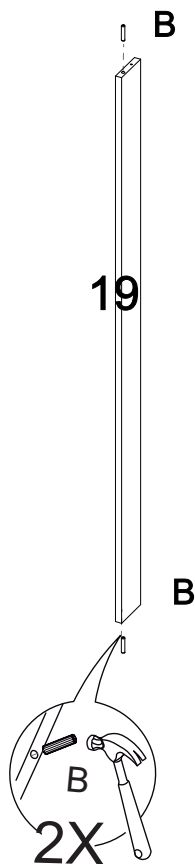
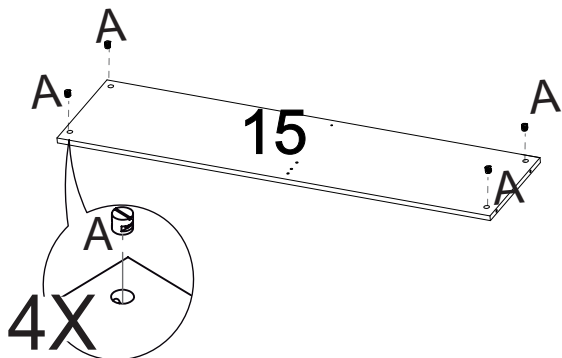
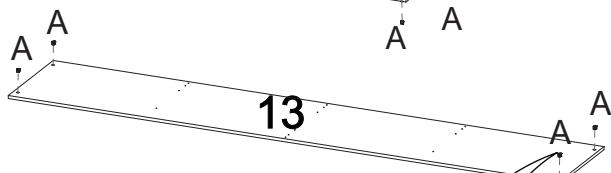
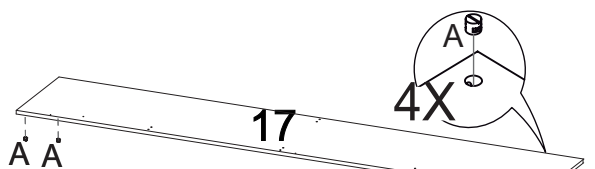
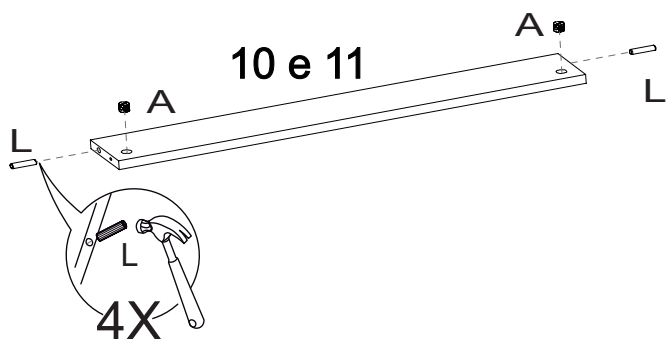
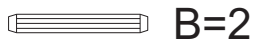
 T=50

 Z=2








PRÉ MONTAGEM

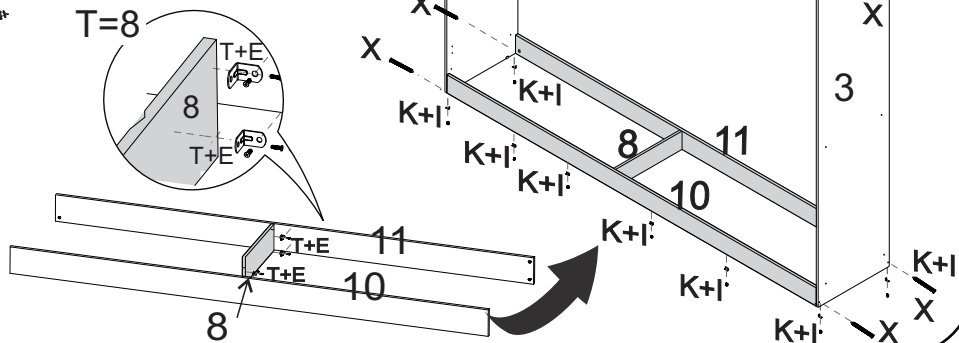
você vai
 precisar de:



Passo 1:

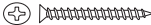




você vai precisar de:

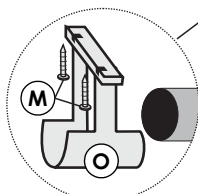
-  I=8
-  K=8
-  Y=8
-  E=4
-  T=8



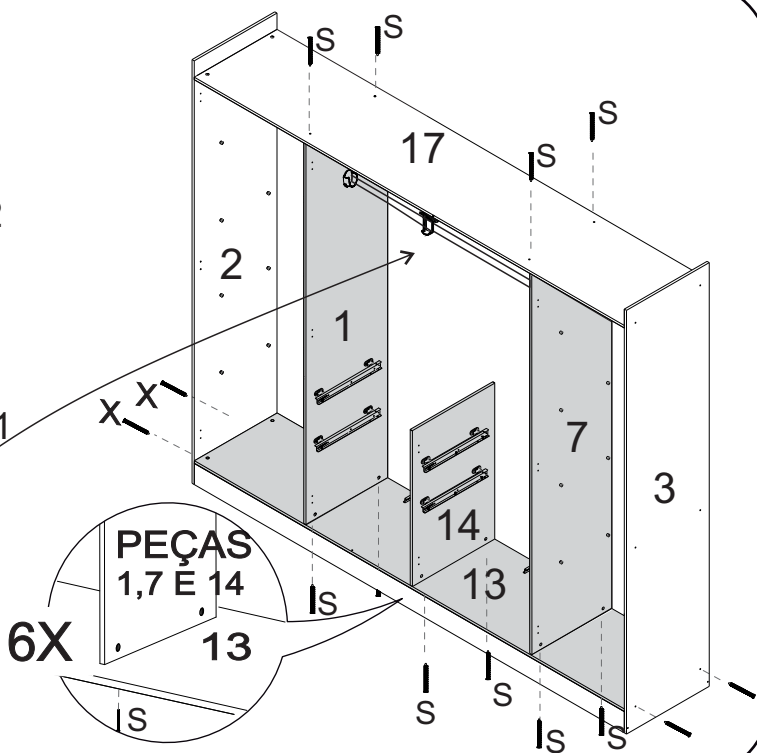
Passo 2:

você vai precisar de:

-  M=2
-  O=1
-  X=4
-  S=6
-  AA=1

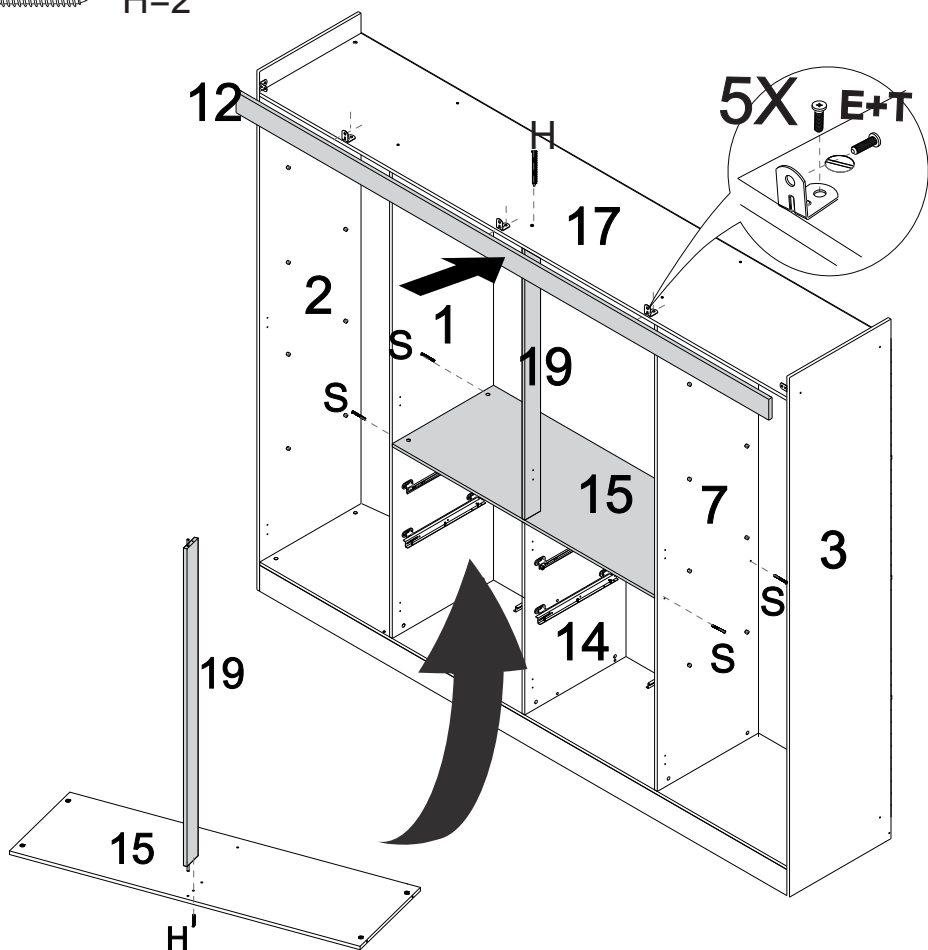


FIXAR VARÃO MAIOR E SUPORTE DE CABIDEIRO ABERTO "U" NA BASE SUPERIOR



Passo 3:

você vai
 precisar de:

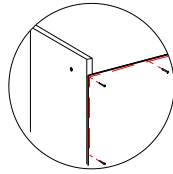


Passo 4:

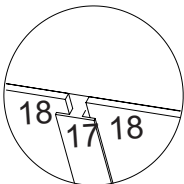
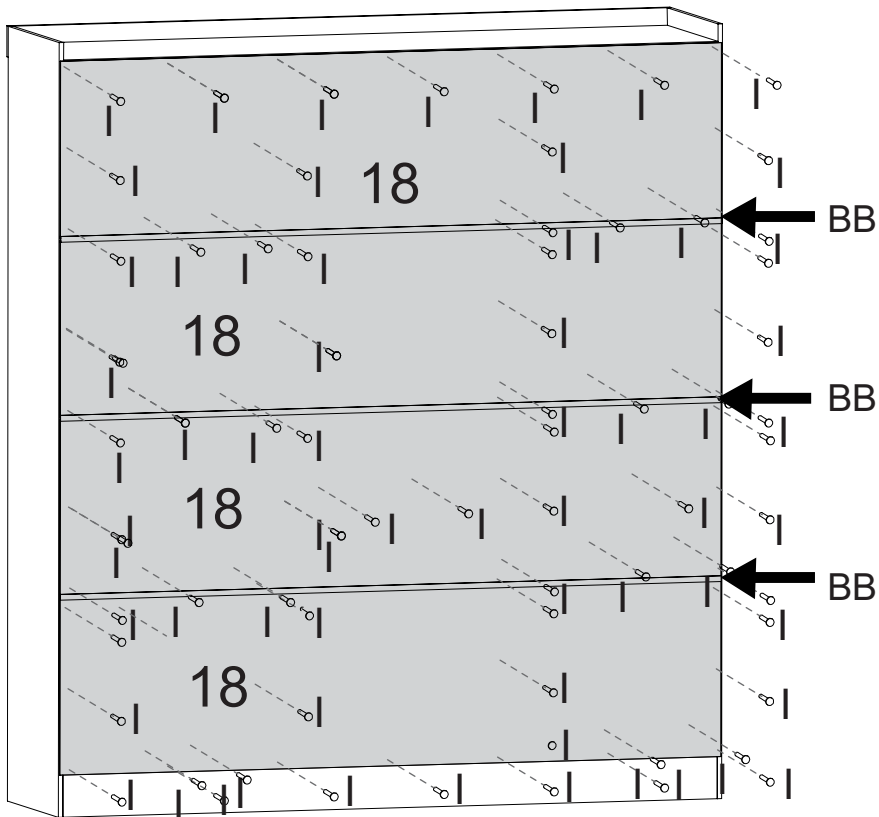
você vai
precisar de:

 l=80

 BB=3



Para fixar o forro de forma correta, comece sempre pela parte superior (de cima para baixo), alinhe o forro com as laterais externas e base superior



No vão das prateleiras (item nº 8), aconselhamos colocar uma antes de pregar, após, você deve pressionar a lateral interna (item nº 9) em direção a lateral externa, assim o vão ficará exatamente da largura da prateleira. Colocando no esquadro desde o início, o sucesso na montagem é garantido.

Passo 5:

você vai precisar de:

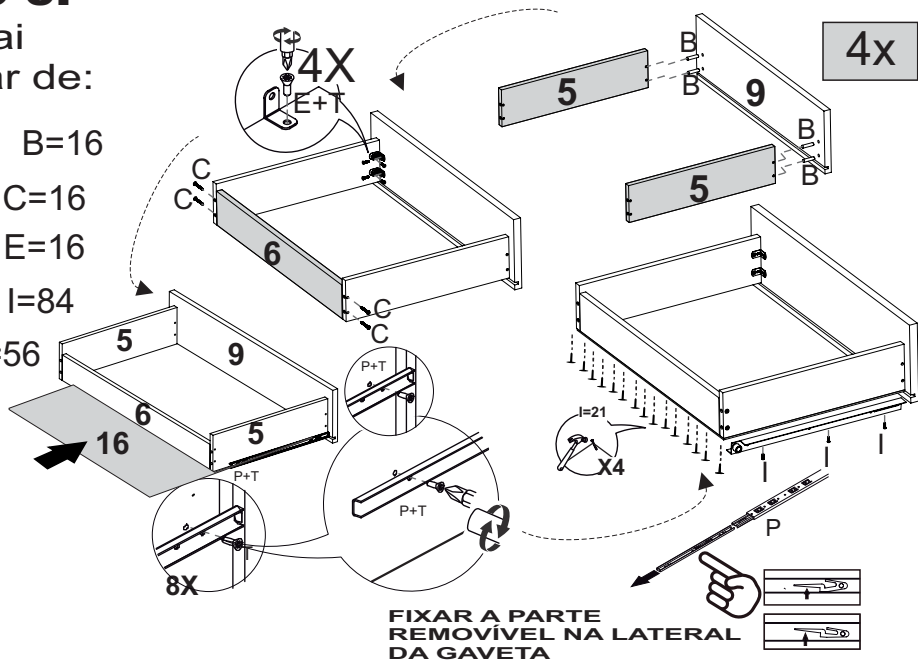
 B=16

 C=16

 E=16

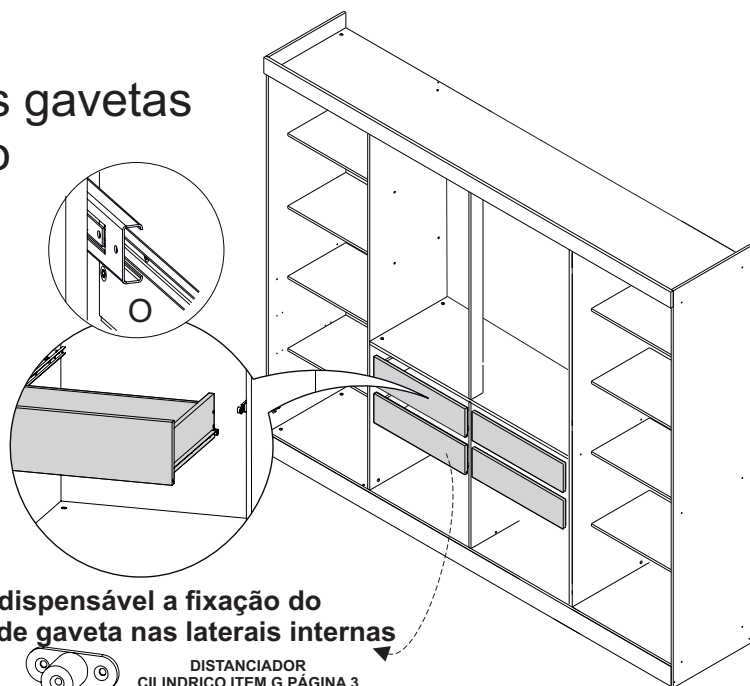
 I=84

 T=56

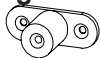


Passo 6:

Encaixe das gavetas no Roupeiro



Atenção: é indispensável a fixação do distanciador de gaveta nas laterais internas do roupeiro



DISTANCIADOR
CILINDRICO ITEM G PÁGINA 3

Passo 7:

você vai
 precisar de:

 N=24

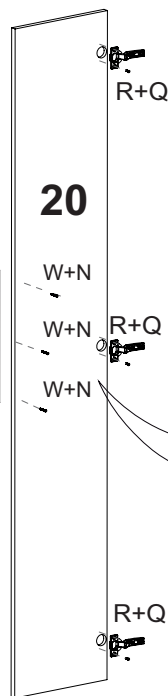
 Q=24

 R=24

 T=54

 W=8

puxador em mdf



8X

Passo 8:

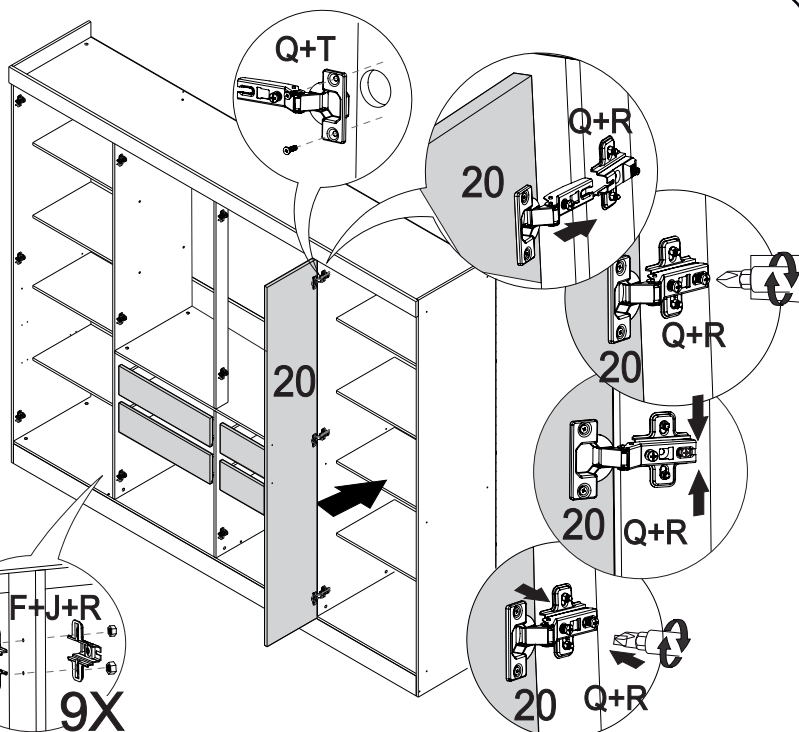
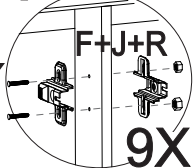
você vai
 precisar de:

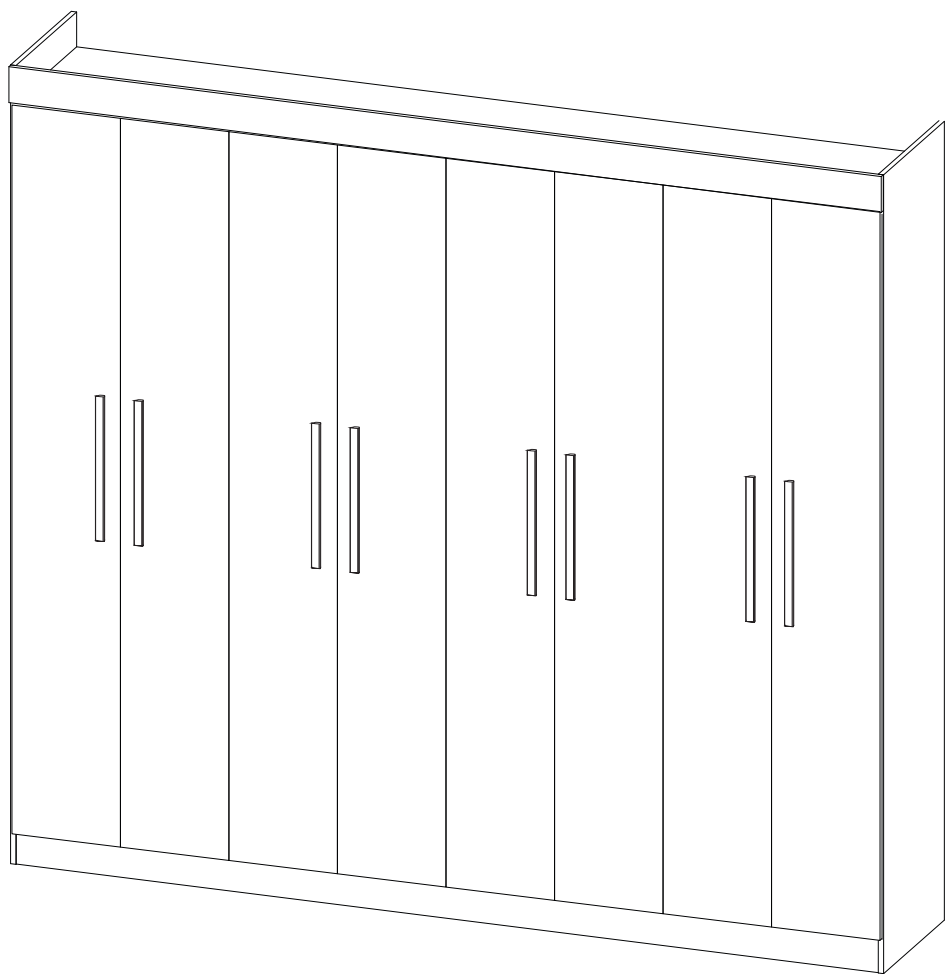
 F=18

 J=18

Montagem
 das dobradiças
 para fixação
 das portas

4X





Prontinho seu Roupeiro esta pronto para uso

