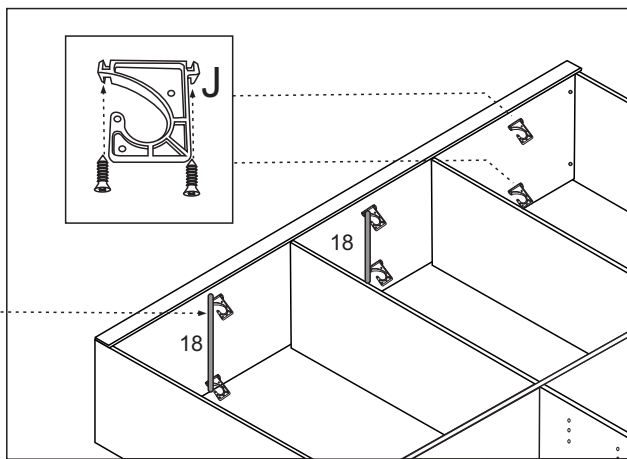


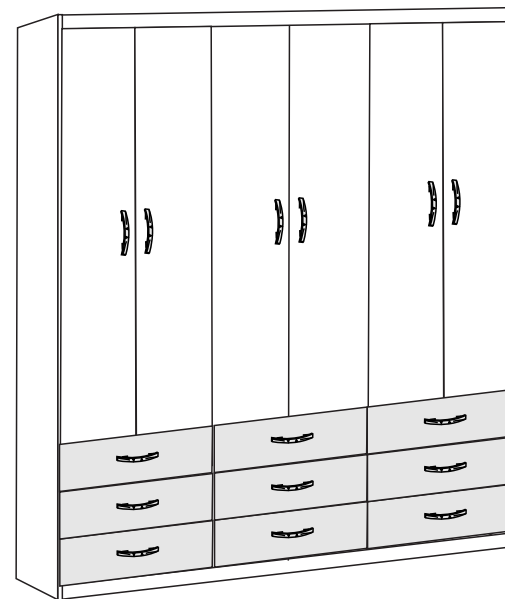
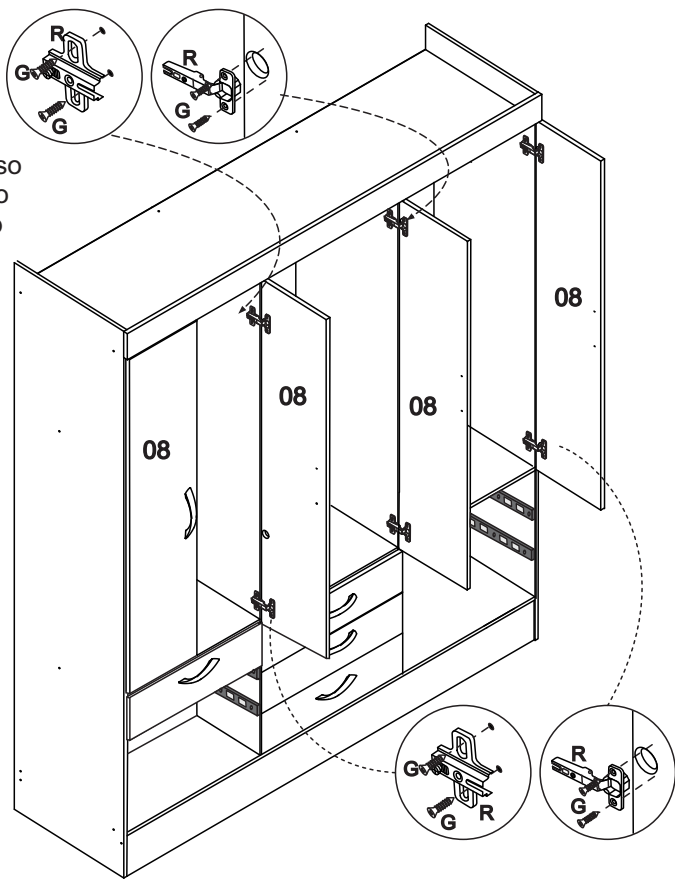
MANUAL DE MONTAGEM
INSTRUCCIONES DE ARMADO
ASSEMBLY INSTRUCTIONS








9°
 Passo
 Paso
 Step



Pau de Cabide

10°
 Passo
 Paso
 Step

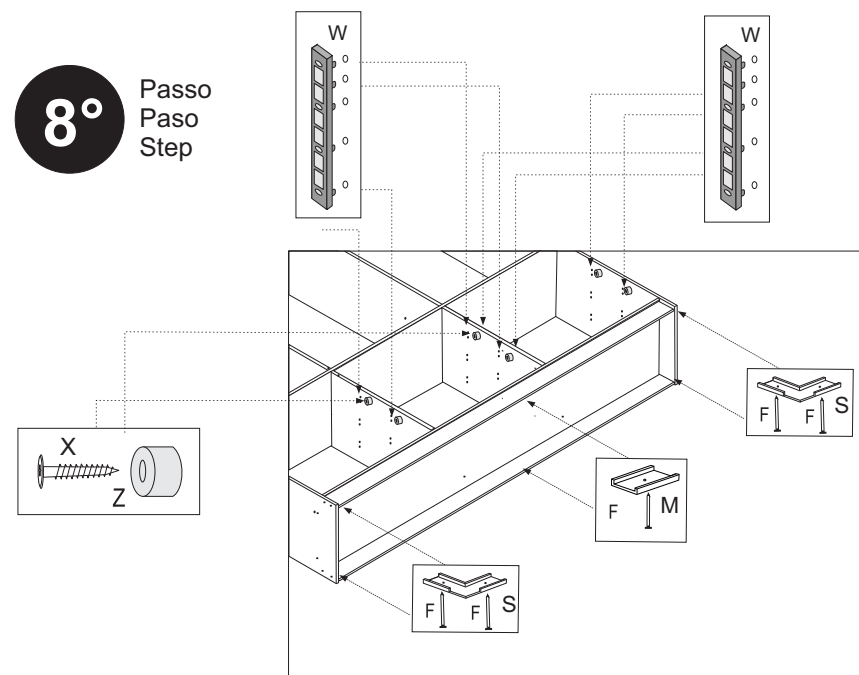
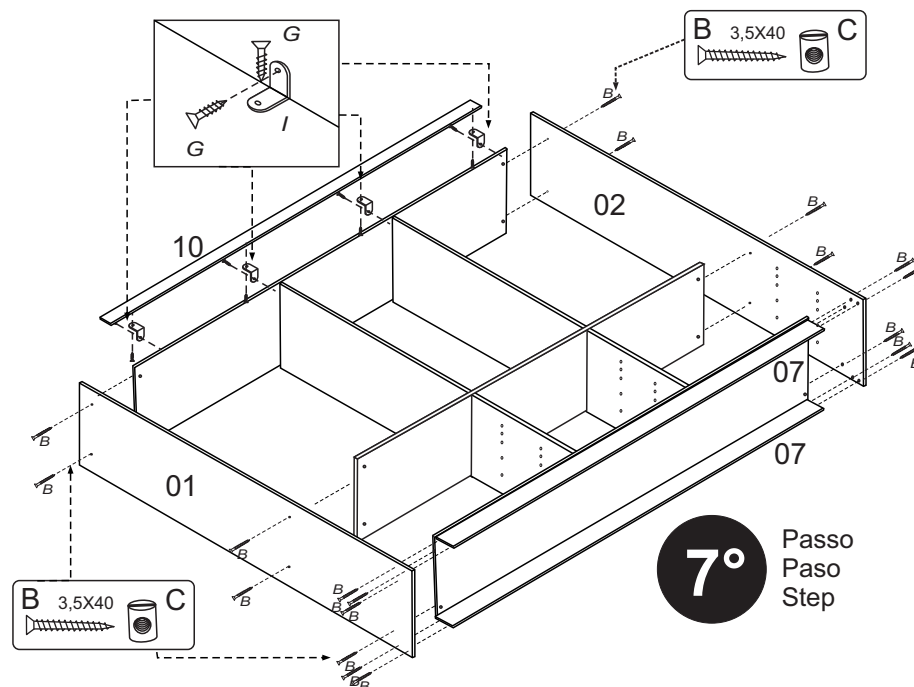


 120 min		 2 pessoas	 Chave Phillips	 Martelo Borracha	 Esquadro	 Martelo
--	---	--	--	--	---	--

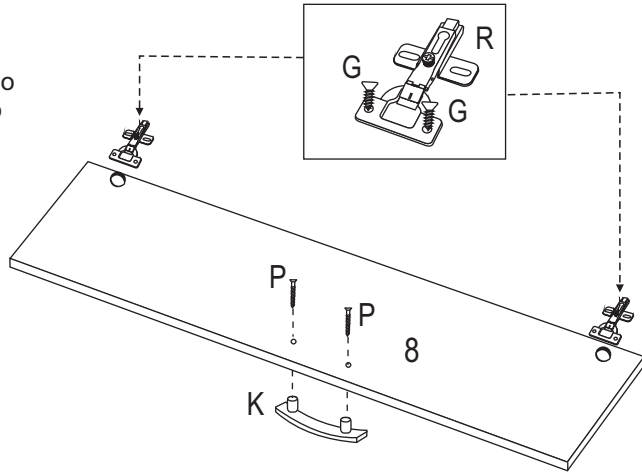
Obs: Para solicitar assistência técnica,
utilize o código da ferragem ou peça indicada

01

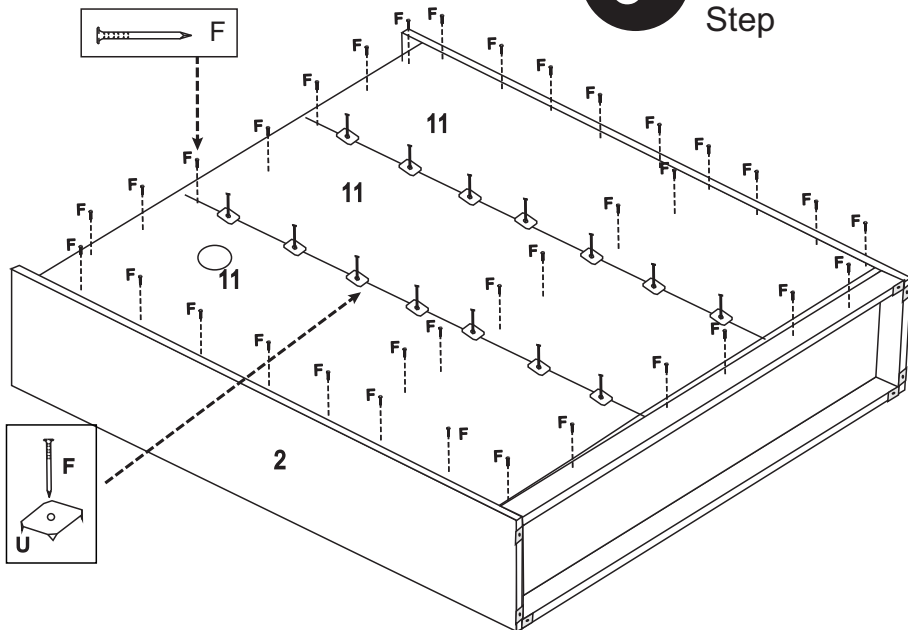
Cód.	Descrição da Peça	Unid.	Medida
01	Lateral Esquerda	01	1830 x 385
02	Lateral direita	01	1830 x 385
03	Divisórias inferior	02	475 x 385
04	Tampo superior	01	1506 x 385
05	Tampo inferior	01	1506 x 385
06	Tampo central	01	1506 x 385
07	Rodapé	02	1506 x 110
08	Portas médias	09	1170 x 252
09	Divisão superior	02	1145 x 385
10	Frontal	01	1506 x 060
11	Costa	03	1670 x 510
13	Frete de gaveta	09	505 x 160
15	Fundo gaveta	09	475 x 350
16	Lateral gaveta	18	350 x 010
17	Traseira gaveta	09	463 x 080
18	Pau de cabide	03	350




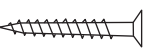








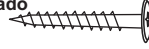

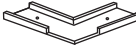



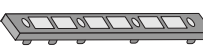
5°
Passo
Paso
Step





6°
Passo
Paso
Step

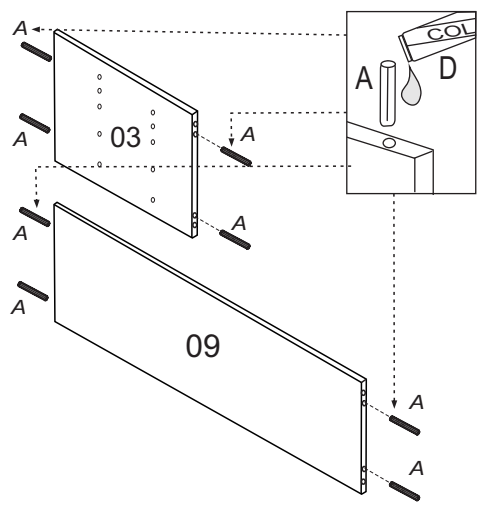


Componentes das Ferragens:

A	Cavilha 6 x 30		52
B	Parafuso 3,5 x 40 c/chata		28
C	Porca cilíndrica 12x9		12
D	Cola		02
F	Prego 10 x 10		90
G	Parafuso 3,5 x 12 c/c		96
I	Cantoneira		21
J	Suporte Cabideiro J		06
K	Puxador		15
M	Sapata U 15mm		02
P	Parafuso 3,5x25 c/flangeado		30
R	Dobradiça		12
S	Sapata L 40x40		04
U	Fixador de Costa		14
V	Prego 13 x 15		36
Y	Parafuso 3,5 x 20 c/c		06
W	Corrediça Plástica		12

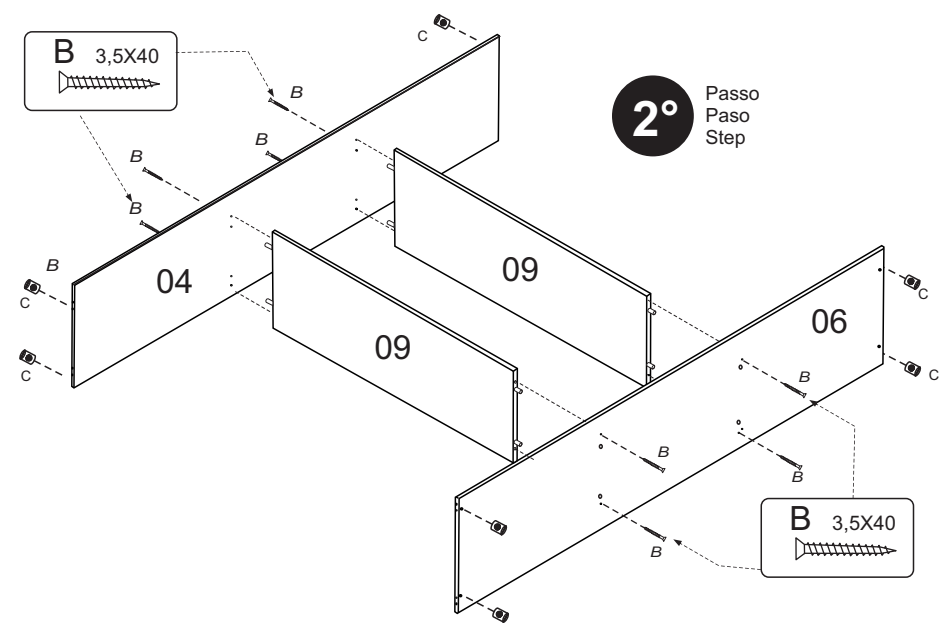
X	Parafuso 3,5x20 c/flangeado		06
Z	Rolete para suporte		06

1° Passo
Paso
Step



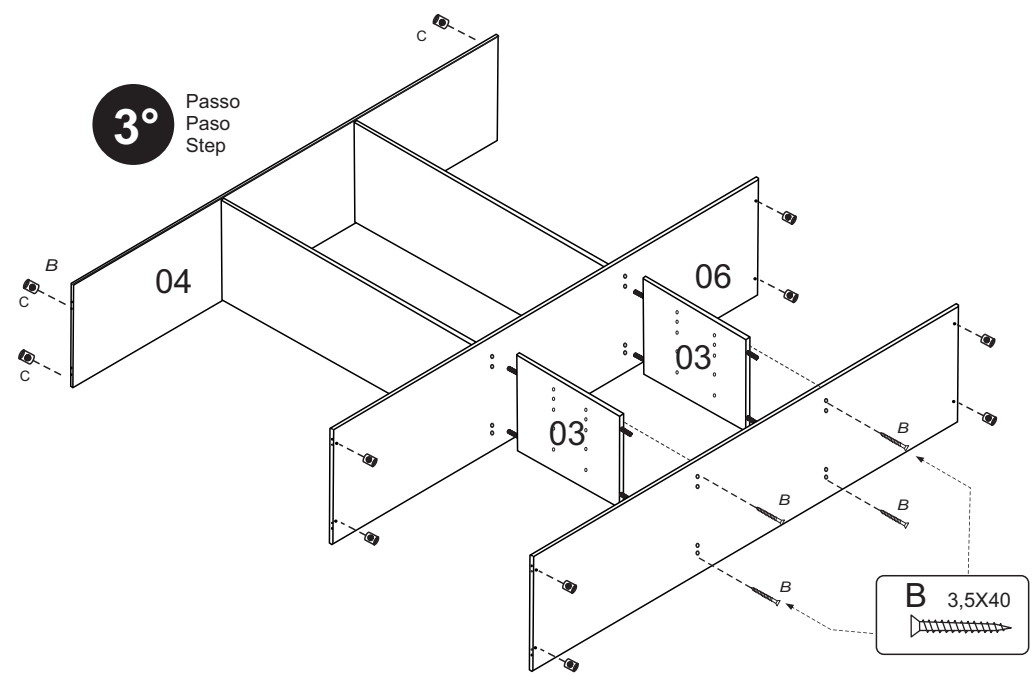
B 3,5X40

2° Passo
Paso
Step



B 3,5X40

3° Passo
Paso
Step



B 3,5X40

4° Passo
Paso
Step

MONTAGEM DAS GAVETAS

