

GUARDA ROUPA HOLANDA 8 PORTAS

Para a montagem do produto você vai precisar de:



- ✓ Confira as peças, componentes e se possui as ferramentas necessárias para a montagem
- ✓ Para proteger seu móvel, coloque as peças sobre um tapete
- ✓ Para realizar a montagem, são necessárias **2** pessoas.
Convide sua família e amigos para montar com você.

Informações Úteis

Este certificado garante ao cliente a reposição de qualquer peça que possa apresentar falha ou defeito de fabricação.

Vigência da Garantia

A garantia abrange todas as peças, partes e componentes que eventualmente venham apresentar defeito de fabricação no prazo de 03 (três) meses, contando a partir da entrega do produto ao consumidor, mediante nota fiscal de compra, que passa a fazer parte integrante deste certificado.

A garantia cessa se ocorrer um dos seguinte casos:

- 1) Se o produto for alterado ou consertado por pessoa não autorizada pela loja;
- 2) Se houver utilização de peça ou componente não original, adaptado ao produto;
- 3) O defeito seja decorrente de negligência do montador ou do consumidor em relação as instruções do esquema de montagem ou em manuseio do produto.

Conservação do Produto

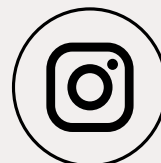
- * **Para limpar não use nenhum tipo de produto, tais como sabão, esponja de aço, álcool e lustra-móveis.**
- * **Após a montagem limpe seu móvel apenas com flanela seca.**
- * **Não molhe nem exponha o móvel a umidade, a luz solar diretamente ou outra forma de calor.**
- * **Se a peça apresentar algum resíduo de massa, limpe com cuidado com um pano ou flanela levemente umedecido com álcool 30 ou 40 % somente no local.**
- * **Não encoste o móvel na parede. Não o arraste.**

É importante assimilar que o esquema de montagem, que acompanha este certificado, deverá permanecer em poder do cliente, pois se houver necessidade de assistência, ela só será atendida mediante o encaminhamento do citado esquema de montagem, assinalando a peça que estiver com defeito e sobretudo, o número do lote de fabricação. Ainda, a Maxel Móveis se reserva o direito de solicitar foto da peça com problema para tomar as demais providências.

Para solicitar assistência técnica, identificar:
Razão Social, N° da NF, Descrição da peça e Cor.
Email : assistencia@maxelmoveis.com.br


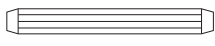

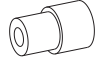


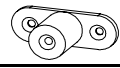




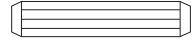
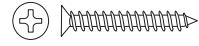
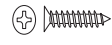


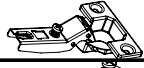





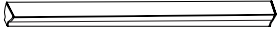



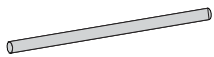
Nota: A Assistência Técnica deverá ser solicitada à Loja

Siga Maxel Móveis



O MANUAL ESTÁ DISPONÍVEL EM NOSSO
SITE. ACESSE: WWW.MAXELMOVEIS.COM.BR

LISTA DE FERRAGENS

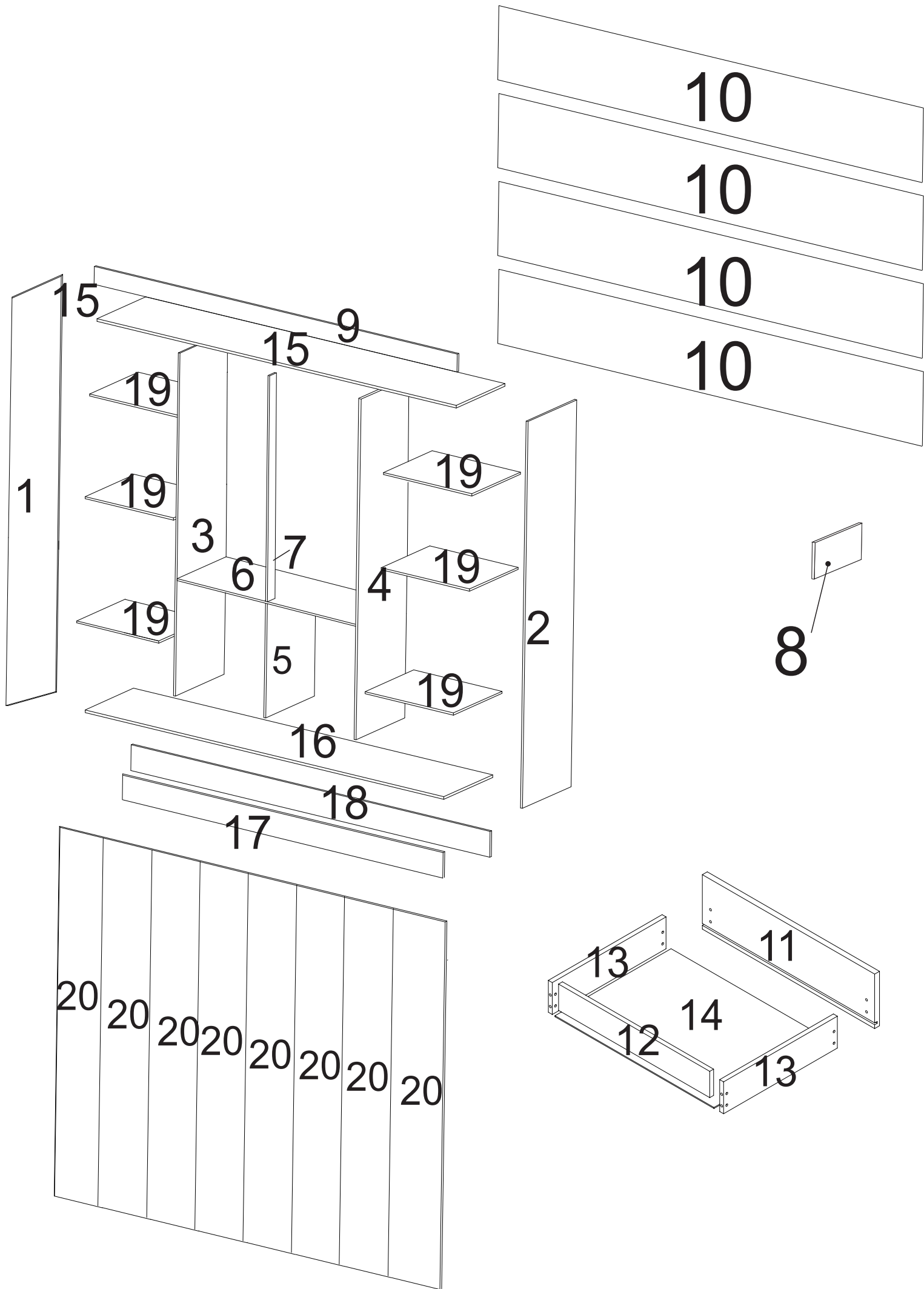
REF	CÓD.	Descrição	ILUSTRAÇÃO	QTD.
A	22660	PORCA CILÍNDRICA		26
B	23092	CAVILHA 6 X 30MM		20
C	65330	PARAFUSO 3,5X30 MM C.CHATA		36
D	22659	SUPORE PRATELEIRA 8X10		24
E	60161	CANTONEIRA PLÁSTICA 18X18		25
F	10033	PARAFUSO ZINCADO		18
G	22605	DISTANCIADOR CORREDIÇA		16
H	23950	PARAFUSO 3,5X40 MM C.CHATA		2
I	20026	PREGO 10X10		166
J	20100	PORCA SEXTAVADAA		18
K	16955	SAPATA L 12X12 ALUMINIO		8
L	20015	CAVILHA 8 X 30MM		4
M	11477	PARAFUSO 3,5X20 MM C. CHATA		2
N	10709	PARAFUSO 3,5X16 C. CHATA		24
O	23082	SUPORE CABIDEIRO *U*		1
P	60454	CORREDIÇA TELESCÓPICA 300 MM		4
Q	21433	DOBRADIÇA 26MM		24
R	21434	CALÇO PARA DOBRADIÇA		24
S	23064	PARAFUSO 4,5X45 MM C.CHATA		14
T	20009	PARAFUSO 3,5X12 MM C.CHATA		176
U	22357	COLA BISNAGA		1
V	20145	ETIQUETA		1
W	26010	PUXADOR MDF PIACENZA 250MM		8
X	23020	PARAFUSO 4,5X45 FLANGEADO		12
Z	22415	SUPORE CABIDEIRO		2
AA	25334	PERFIL 2175MM PLÁSTICO		3
BB	18459	VARÃO DE MADEIRA 1066MM X 22MM		1

**PARA CONFERIR AS MEDIDAS DOS PARAFUSOS
UTILIZE A RÉGUA ABAIXO.**





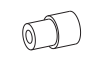
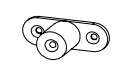
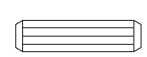


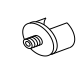
LISTA DE PEÇAS

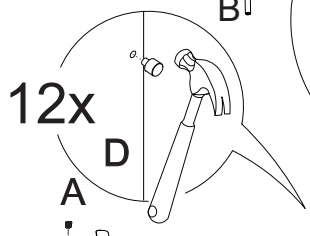
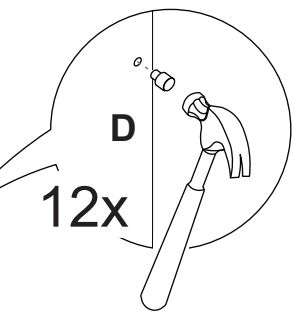
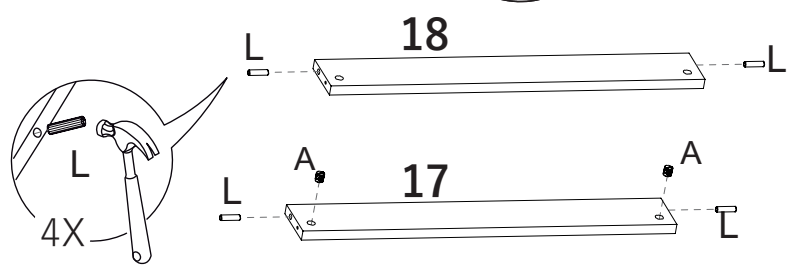
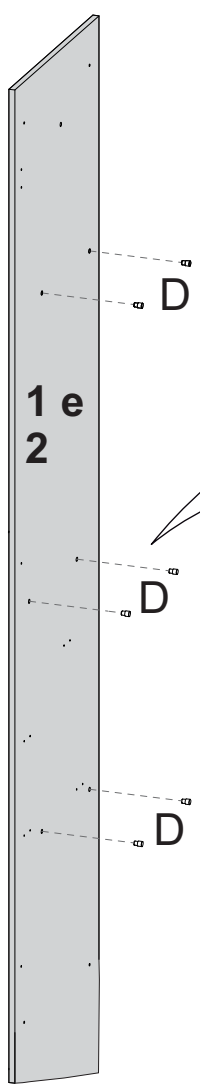
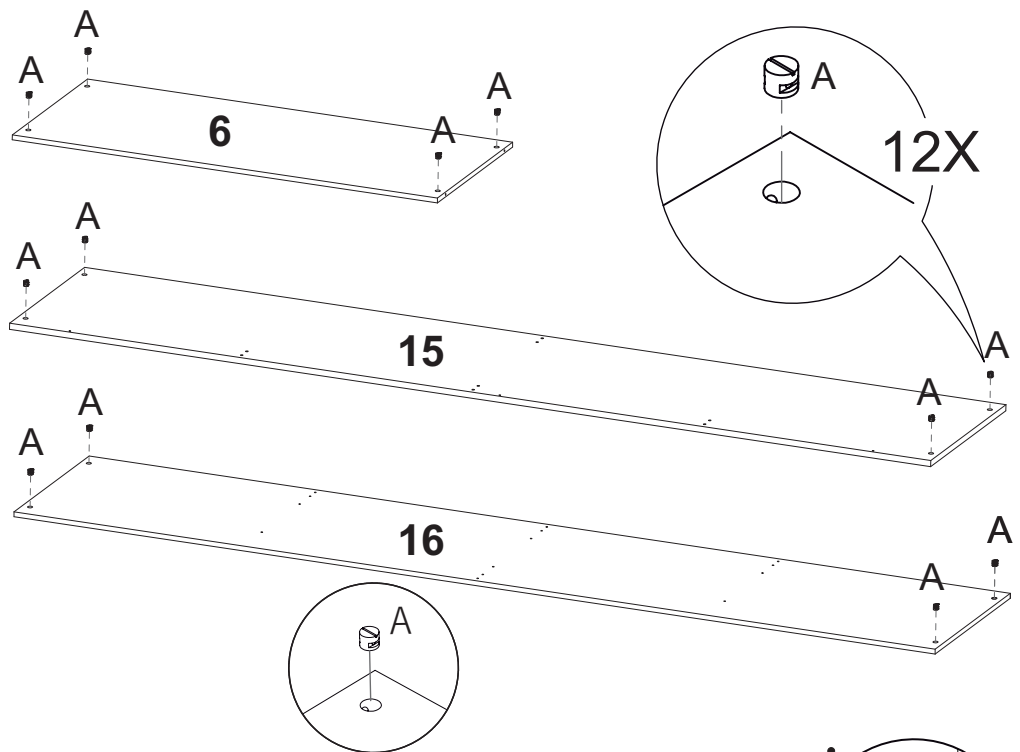
Ref.	Código MDP-VOL 01					Descrição	Qtd	Dimensões (mm)		
	Branco	Off White	Capuc/terra	Cinam/off	Preto			Comp	Larg	Esp
1	P05489	P05485	P05736	P05644	P05493	LATERAL EXTERNA ESQ.	1	2000	451	12
2	P05488	P05483	P05734	P05643	P05492	LATERAL EXTERNA DIR.	1	2000	451	12
3	P05491					LATERAL INTERNA ESQ.	1	1799	451	12
4	P05491					LATERAL INTERNA DIR.	1	1799	451	12
5	P05226					LATERAL INTERNA MENOR	1	738	451	12
6	P05225					BASE SOBRE GAVETA	1	1072	451	12
7	P04870					BATENTE DA FRENTE	1	1049	70	12
8	P05239					APOIO PARA RODAPÉ	1	421	100	
9	P05229	P05484	P05735	P05646	P05424	VISTA FRONTAL	1	2180	80	15
10	P05228					FORRO	4	2177	455	3
11	P04879					FRENTE GAVETA	4	480	145	15
12	P04873					PARTE ATRAS DE GAVETA	4	418	70	12
Ref.	Código MDP- VOL 02					Descrição	Qtd	Dimensões (mm)		
	Branco	Off White	Capuc/terra	Cinam/off	Preto			Comp	Larg	Esp
13	P04871					LATERAL GAVETA	8	350	100	12
14	P04875					FORRO DE GAVETA	4	440	357	3
15	P05227					BASE SUPERIOR	1	2156	451	12
16	P05224					BASE INFERIOR	1	2156	451	12
17	P05230	P05486	P05737	P05645	P05422	RODAPÉ	1	2156	100	15
18	P05231					RODAPE DE TRAS	1	2156	100	15
19	P04869					PRATELEIRA	6	530	338	12
Ref.	Código MDP- VOL 03					Descrição	Qtd	Dimensões (mm)		
	Branco	Off White	Capuc/terra	Cinam/off	Preto			Comp	Larg	Esp
20	P04878	P05097	P05738	P05097	P05421	PORTA	8	1810	269	15
Ref.	Código MDP-VOL 01					Descrição	Qtd	Dimensões (mm)		
	Branco	Off White	Capuc/terra	Cinam/off	Preto			Comp	Larg	Esp
1	P02900	P05745	P05739	P05649	P05685	LATERAL EXTERNA ESQ.	1	2000	451	12
2	P02901	P05744	P05741	P05651	P05687	LATERAL EXTERNA DIR.	1	2000	451	12
3	P02902					LATERAL INTERNA ESQ.	1	1799	451	12
4	P02902					LATERAL INTERNA DIR.	1	1799	451	12
5	P05240					LATERAL INTERNA MENOR	1	738	451	12
6	P05234					BASE SOBRE GAVETA	1	1072	451	12
7	P02910					BATENTE DA FRENTE	1	1049	70	12
8	P05239					APOIO PARA RODAPÉ	1	421	100	
9	P05237	P05747	P05740	P05650	P05686	VISTA FRONTAL	1	2180	80	15
10	P05228					FORRO	4	2177	455	3
11	P02913					FRENTE GAVETA	4	480	145	15
12	P02915					PARTE ATRAS DE GAVETA	4	418	70	12
Ref.	Código MDP- VOL 02					Descrição	Qtd	Dimensões (mm)		
	Branco	Off White	Capuc/terra	Cinam/off	Preto			Comp	Larg	Esp
13	P03772					LATERAL GAVETA	8	350	100	12
14	P04875					FORRO DE GAVETA	4	440	357	3
15	P05232					BASE SUPERIOR	1	2156	451	12
16	P05233					BASE INFERIOR	1	2156	451	12
17	P05236	P05746	P05742	P05652	P05688	RODAPÉ	1	2156	100	15
18	P05238					RODAPE DE TRAS	1	2156	100	15
19	P02908					PRATELEIRA	6	530	338	12
Ref.	Código MDP- VOL 03					Descrição	Qtd	Dimensões (mm)		
	Branco	Off White	Capuc/terra	Cinam/off	Preto			Comp	Larg	Esp
20	P02911	P05146	P05743	P05146	P05689	PORTA	8	1810	269	15



PRÉ MONTAGEM

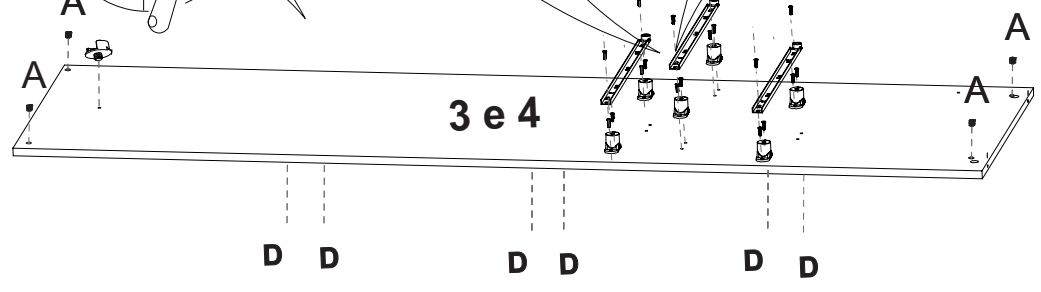
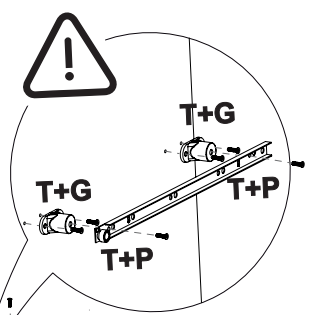
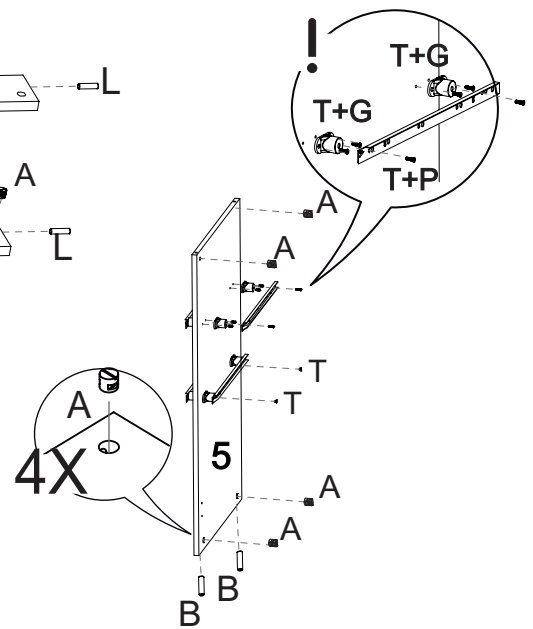
você vai
 precisar de:

-  A=26
-  B=4
-  D=24
-  G=16
-  L=4
-  P=4
-  T=50
-  Z=2




Não esqueça da
 fixação do
 distanciador
 de gaveta

Item G
 página 3



Passo 1:
você vai
precisar de:

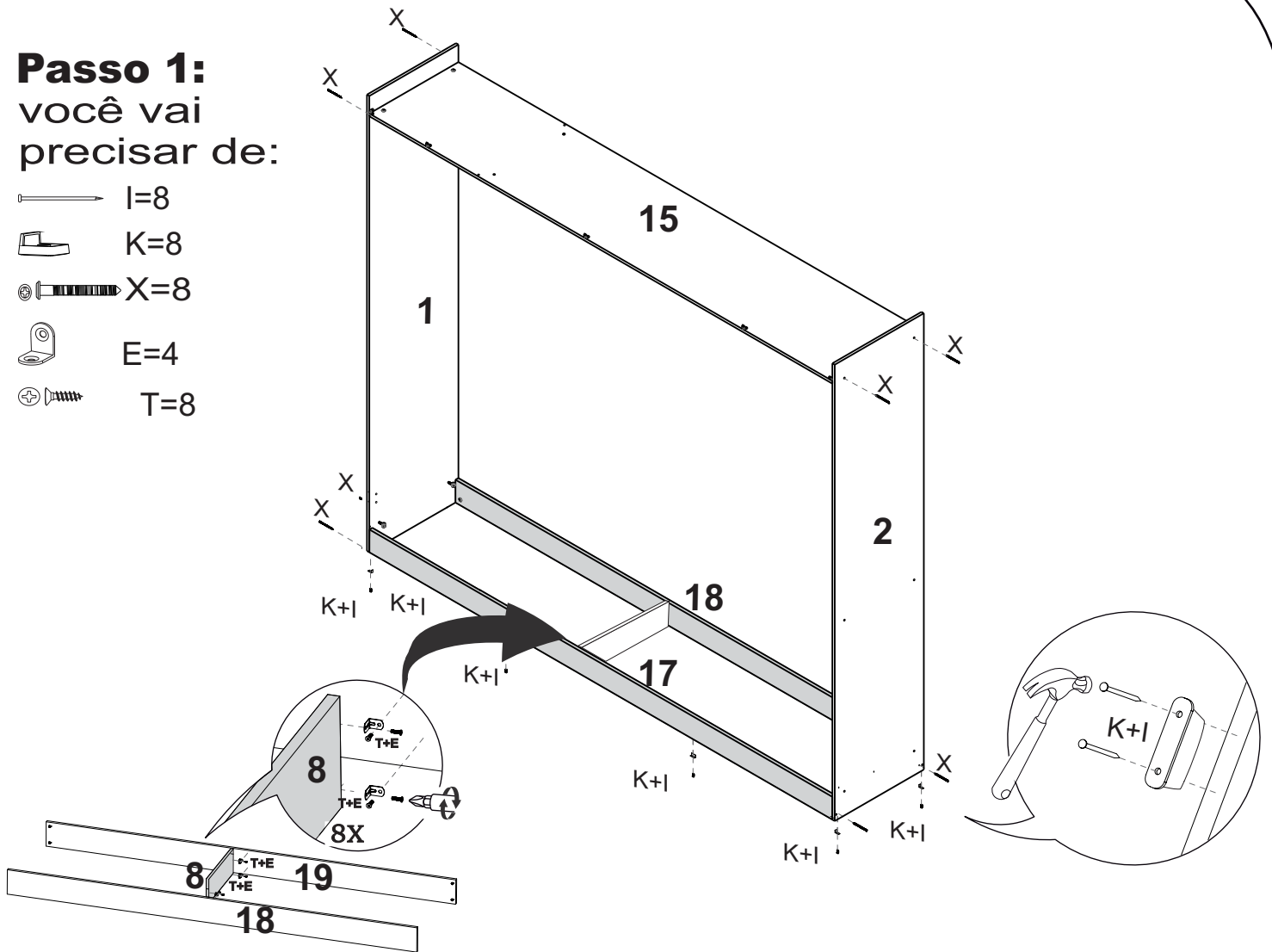
 L=8

 K=8

 X=8

 E=4

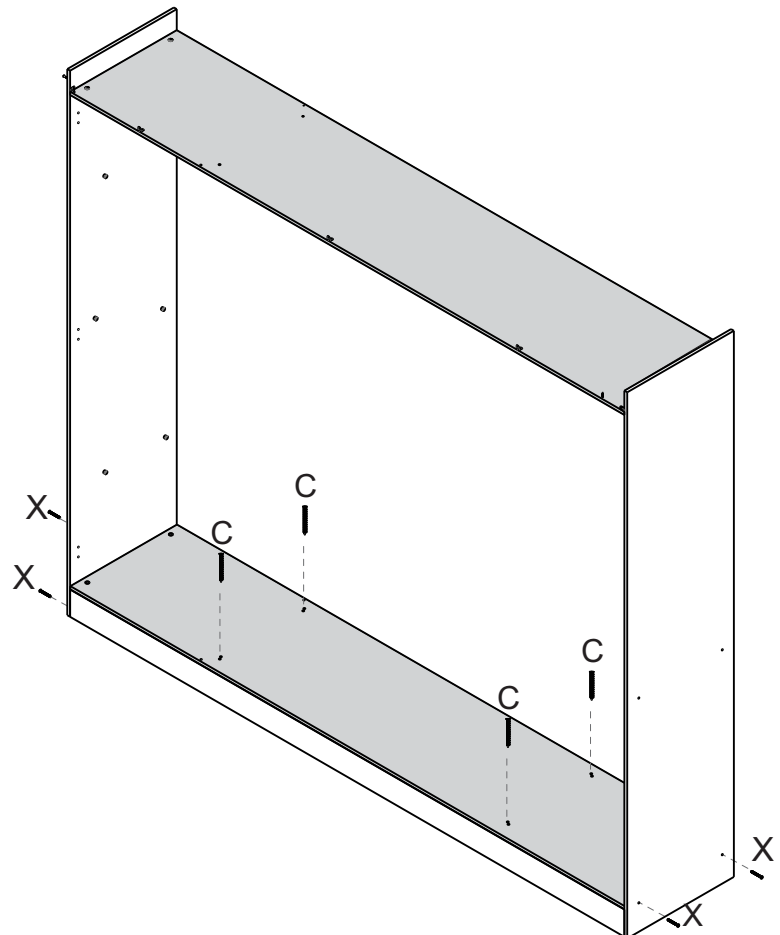
 T=8



Passo 2:
você vai
precisar de:

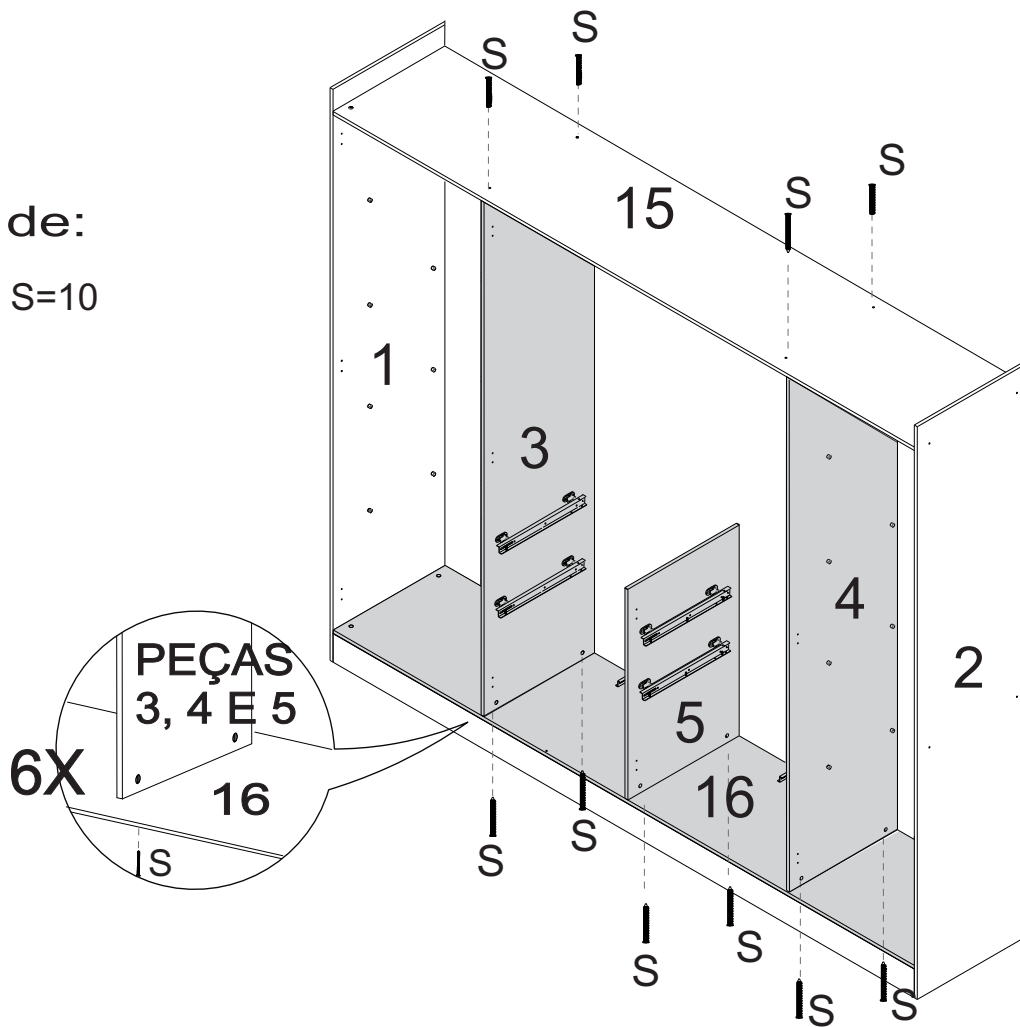
 C=4

 X=4







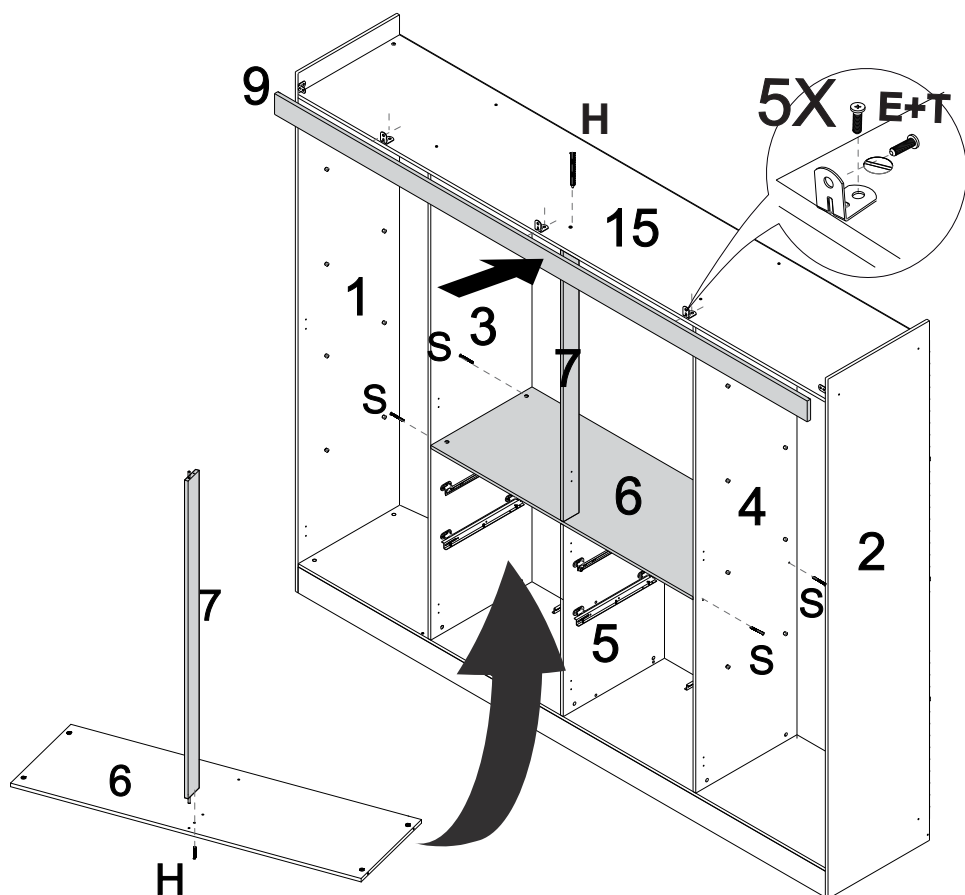
Passo 3:
você vai
precisar de:

 S=10



Passo 4:
você vai
precisar de:

 E=5
 T=10
 S=4
 H=2



Passo 5:

você vai
 precisar de:



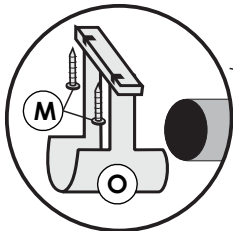
O=1



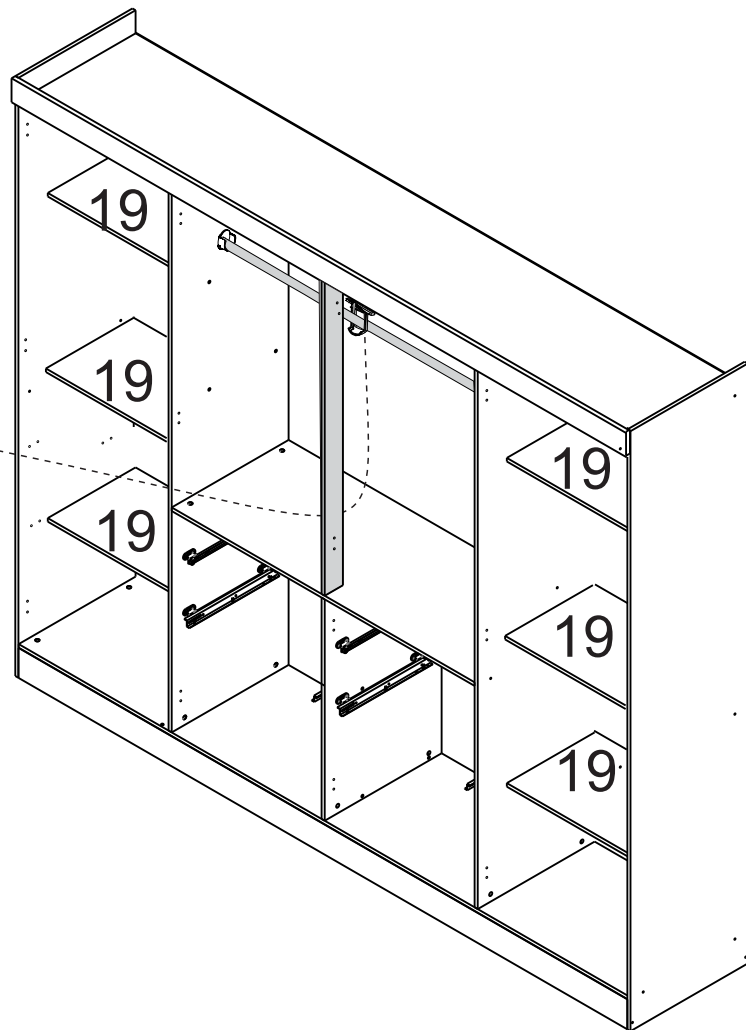
M=2



BB=1



FIXAR VARÃO MAIOR E
 SUPORTE DE CABIDEIRO
 ABERTO "U" NA BASE
 SUPERIOR



Passo 6:

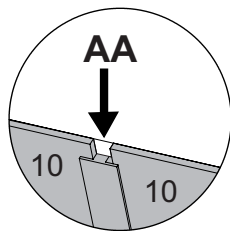
você vai
 precisar de:



I=80



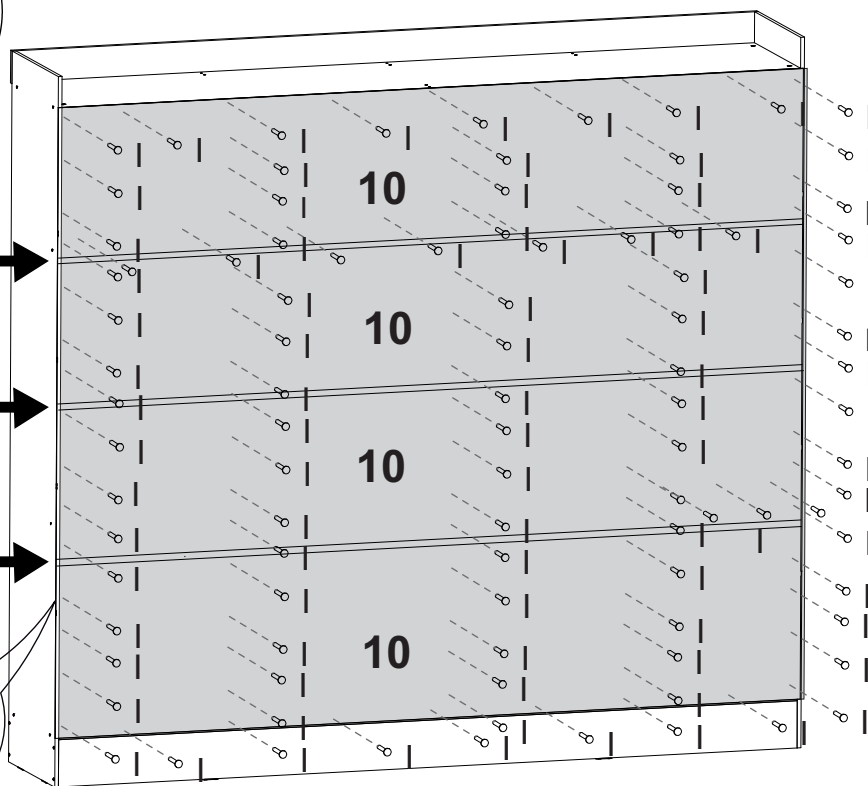
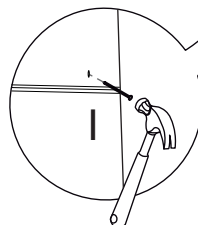
AA=3



AA

AA

AA



Passo 7:

você vai
 precisar de:

 B=16

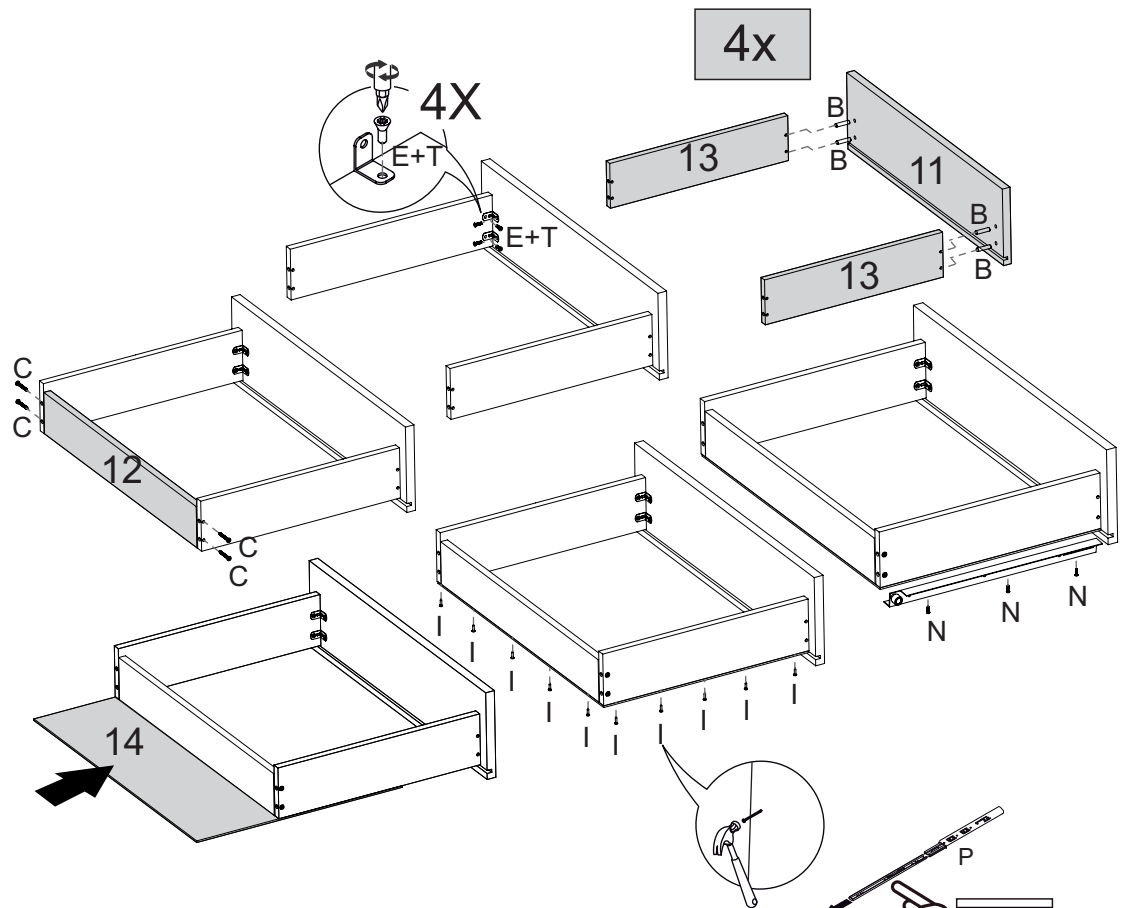
 C=16

 E=16

 I=84

 N=16

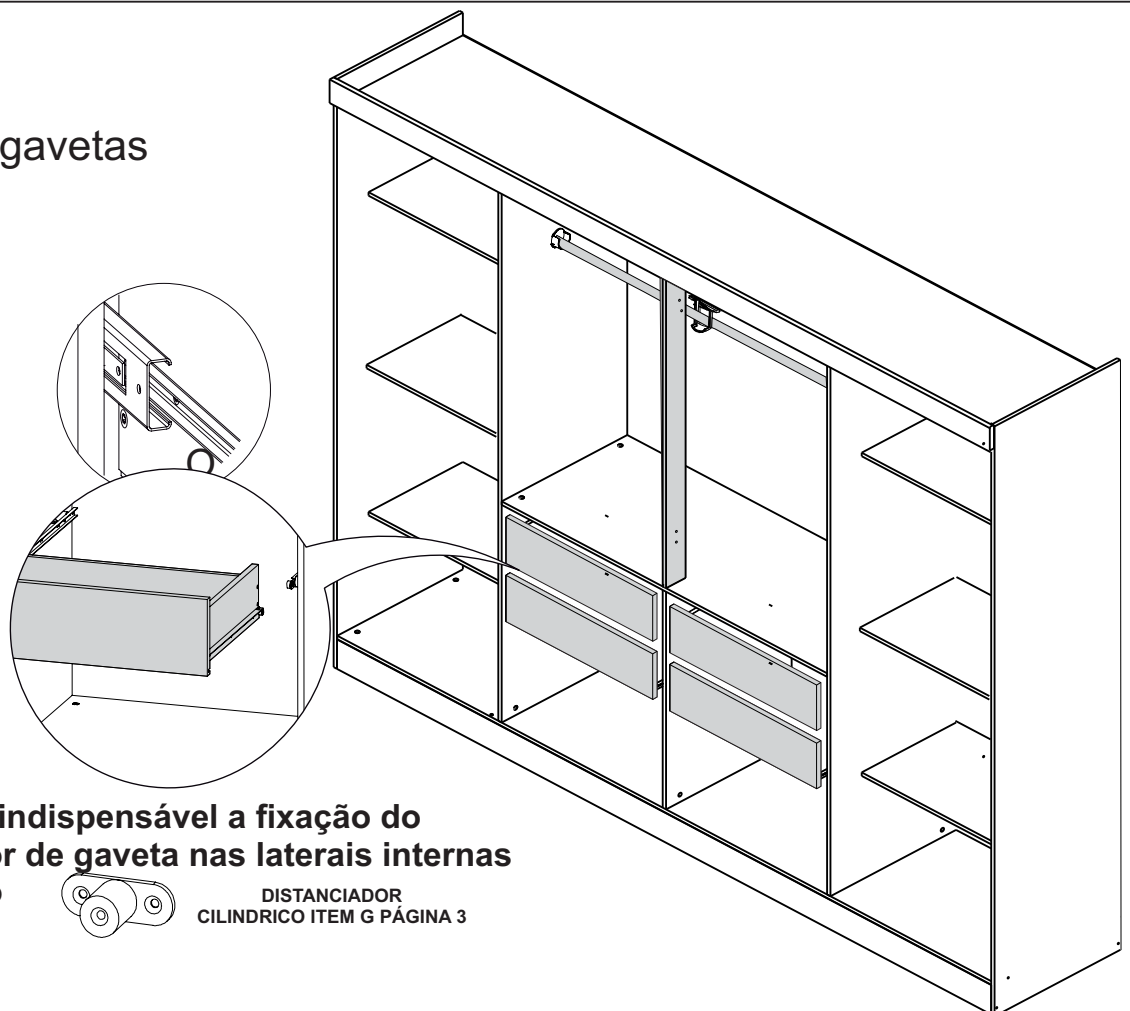
 T=56



FIXAR A PARTE
 REMOVÍVEL NA LATERAL
 DA GAVETA

Passo 8:

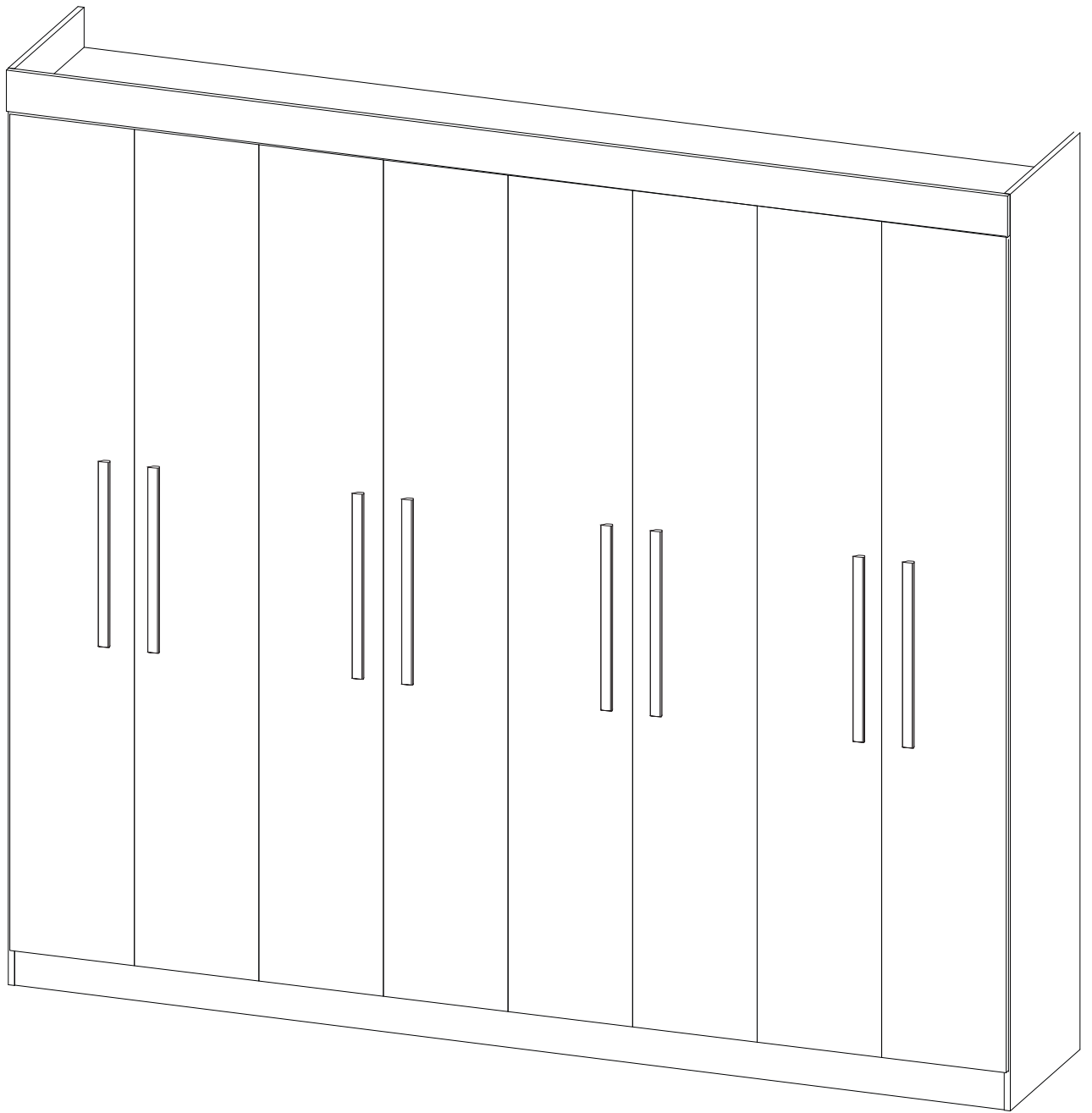
Encaixe das gavetas
 no Roupeiro



Atenção: é indispensável a fixação do
 distanciador de gaveta nas laterais internas
 do roupeiro



DISTANCIADOR
 CILINDRICO ITEM G PÁGINA 3



Prontinho seu Roupeiro esta pronto para uso

