

# ATENÇÃO



**Amigo Montador, Antes de iniciar a montagem conferir a integridade das peças, solicitando assistência se necessário.**

**Em caso de avaria, realizar a montagem somente após a reposição das peças.**

## Informações Úteis

Este certificado garante ao cliente a reposição de qualquer peça que possa apresentar falha ou defeito de fabricação.

### Vigência da Garantia

A garantia abrange todas as peças, partes e componentes que eventualmente venham apresentar defeito de fabricação no prazo de 03 (três) meses, contando a partir da entrega do produto ao consumidor, mediante nota fiscal de compra, que passa a fazer parte integrante deste certificado.

A garantia cessa se ocorrer um dos seguinte casos:

- 1) Se o produto for alterado ou consertado por pessoa não autorizada pela loja;
- 2) Se houver utilização de peça ou componente não original, adaptado ao produto;
- 3) O defeito seja decorrente de negligência do montador ou do consumidor em relação as instruções do esquema de montagem ou em manuseio do produto.

### Conservação do Produto

- \* Para limpar não use nenhum tipo de produto, tais como sabão, esponja de aço, álcool e lustra-móveis.
- \* Use somente uma flanela seca. Não molhe nem exponha o móvel à umidade, a luz solar diretamente ou outra forma de calor.
- \* Não encoste o móvel na parede. Não o arraste.

É importante assimilar que o esquema de montagem, que acompanha este certificado, deverá permanecer em poder do cliente, pois se houver necessidade de assistência, ela só será atendida mediante o encaminhamento do citado esquema de montagem, assinalando a peça que estiver com defeito e sobretudo, o número do lote de fabricação. Ainda, a Maxel Móveis se reserva o direito de solicitar foto da peça com problema para tomar as demais providências.

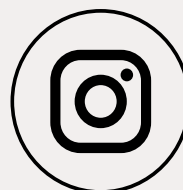
Para solicitar assistência técnica, identificar:  
Razão Social, N° da NF, Descrição da peça e Cor.  
Email : [assistencia@maxelmoveis.com.br](mailto:assistencia@maxelmoveis.com.br)

Nota: A Assistência Técnica deverá ser solicitada à Loja

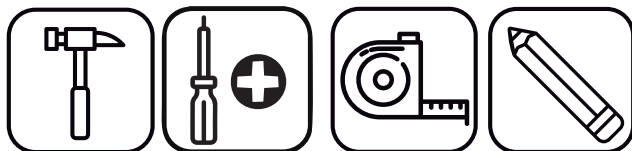





O MANUAL ESTÁ DISPONÍVEL EM NOSSO  
SITE. ACESSE: [WWW.MAXELMOVEIS.COM.BR](http://WWW.MAXELMOVEIS.COM.BR)

Siga Maxel Móveis

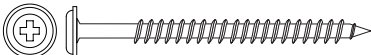
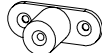

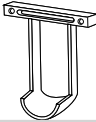









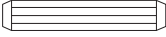






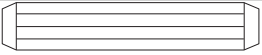

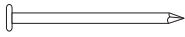
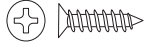



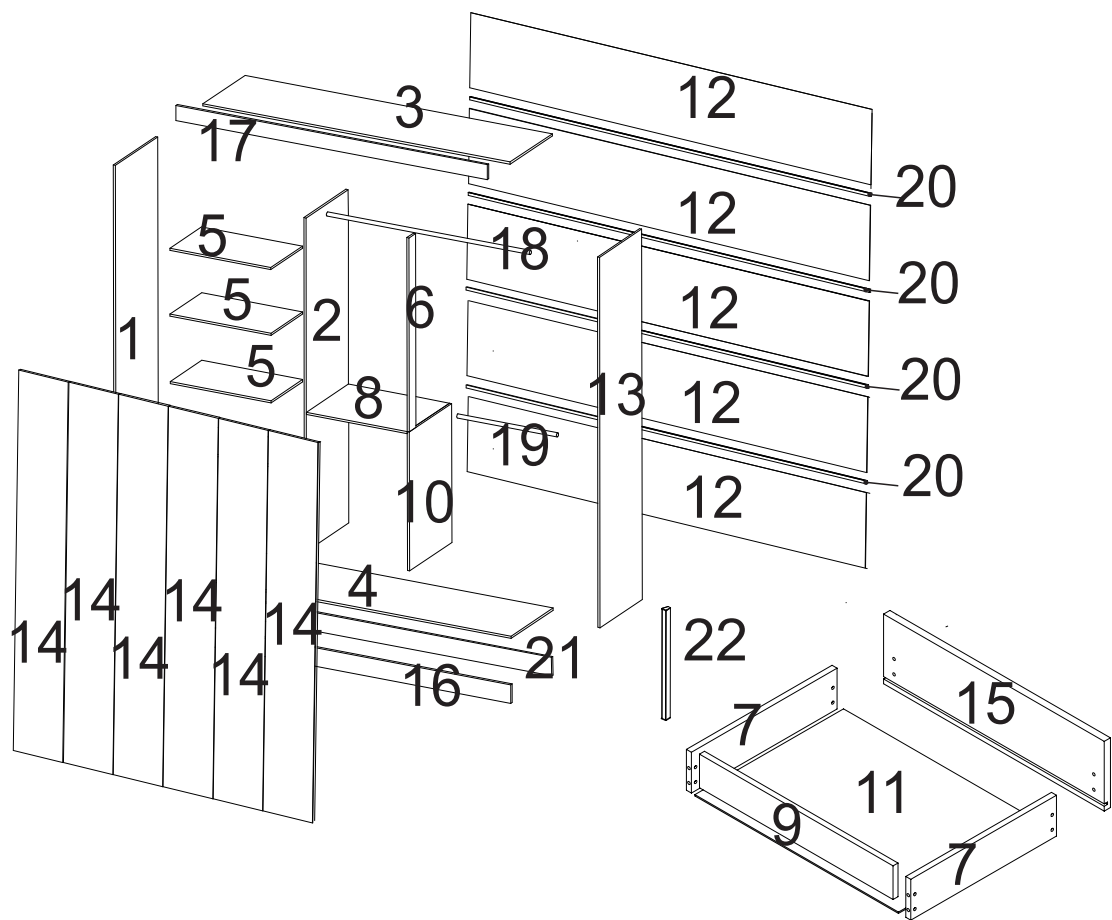
## Para a montagem do produto você vai precisar de:



-  Confira as peças, componentes e se possui as ferramentas necessárias para a montagem
-  Para proteger seu móvel, coloque as peças sobre um tapete
-  Para realizar a montagem, são necessárias **2** pessoas.  
Convide sua família e amigos para montar com você.

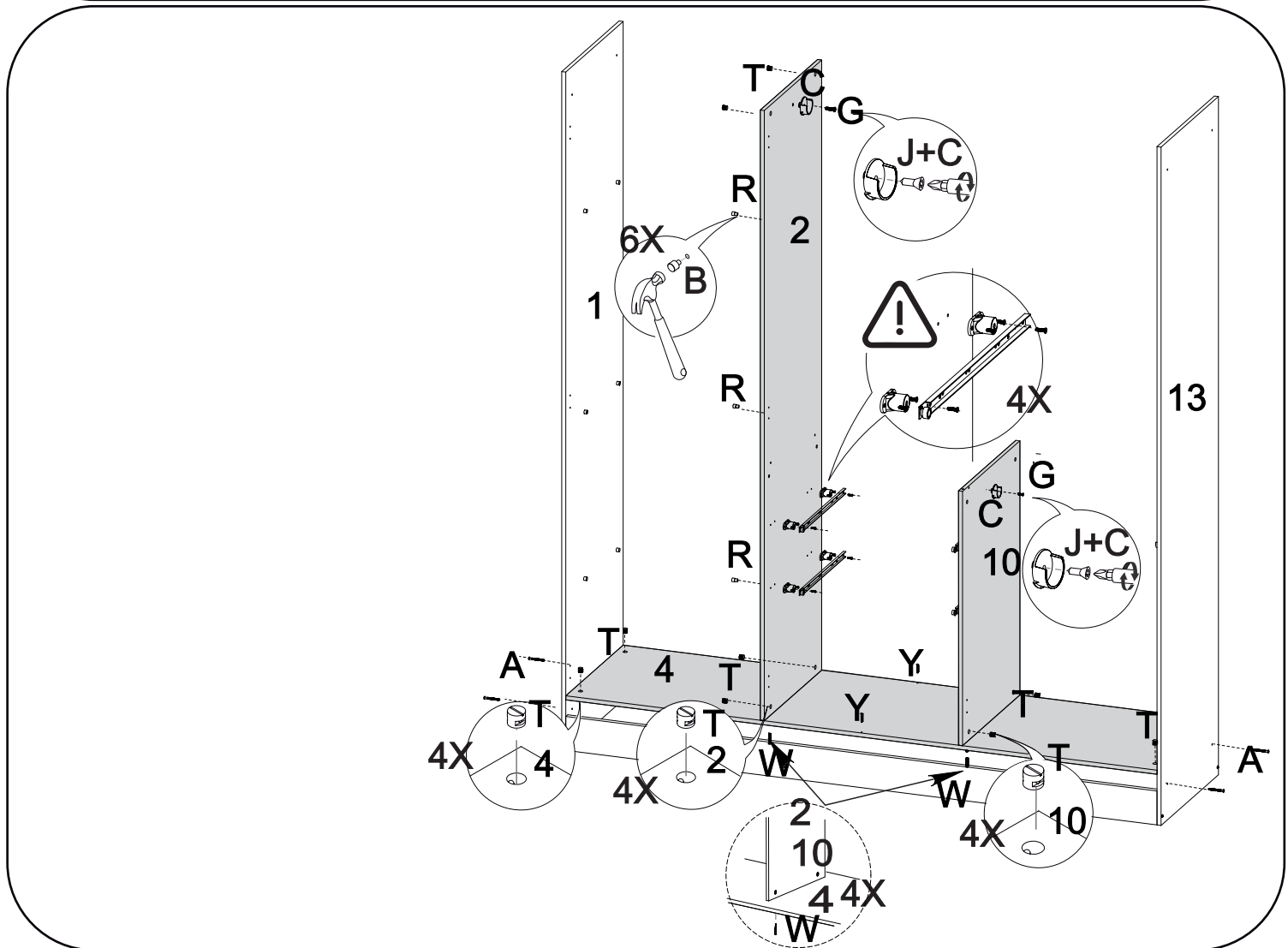
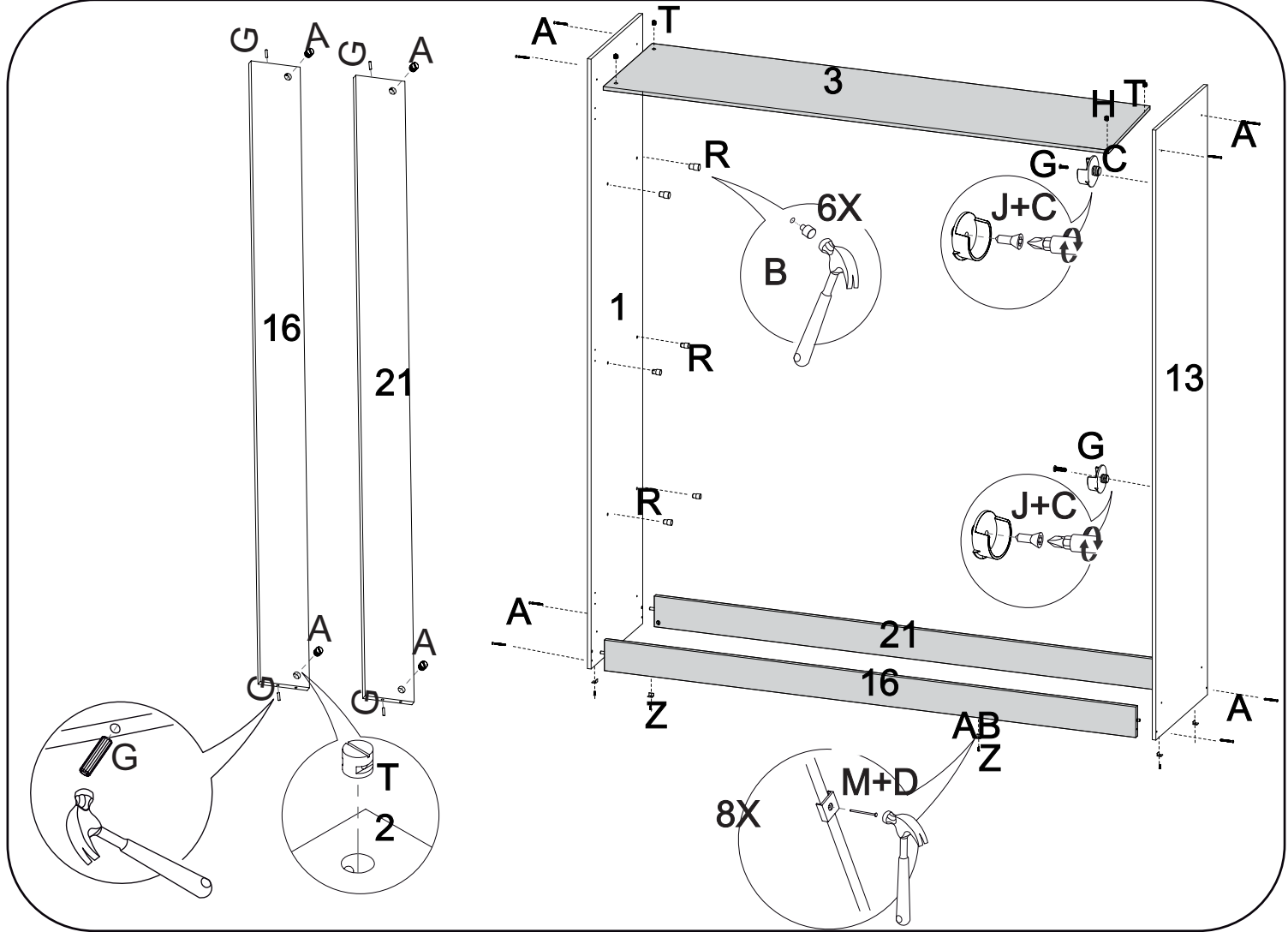
### LISTA DE FERRAGENS

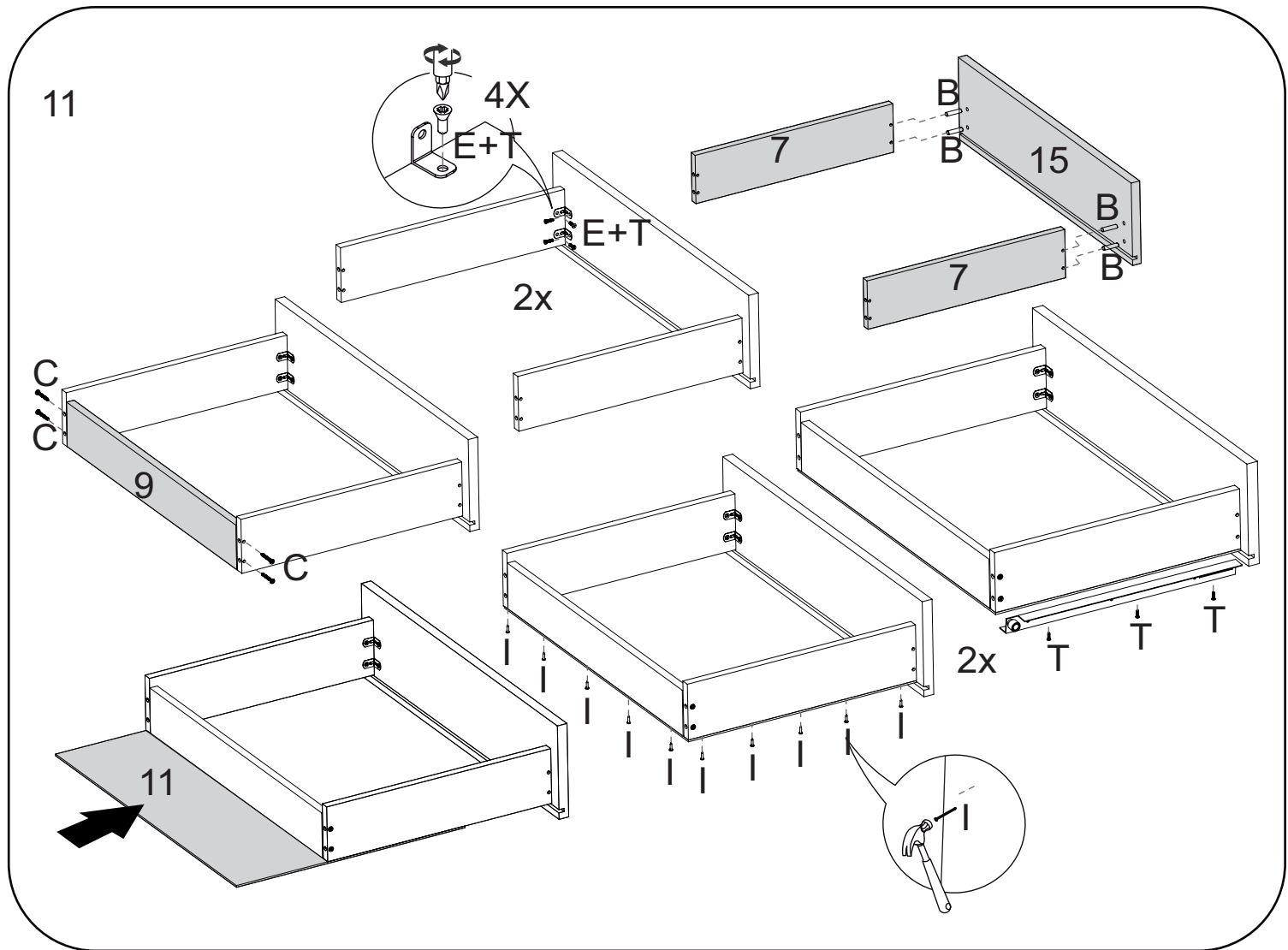
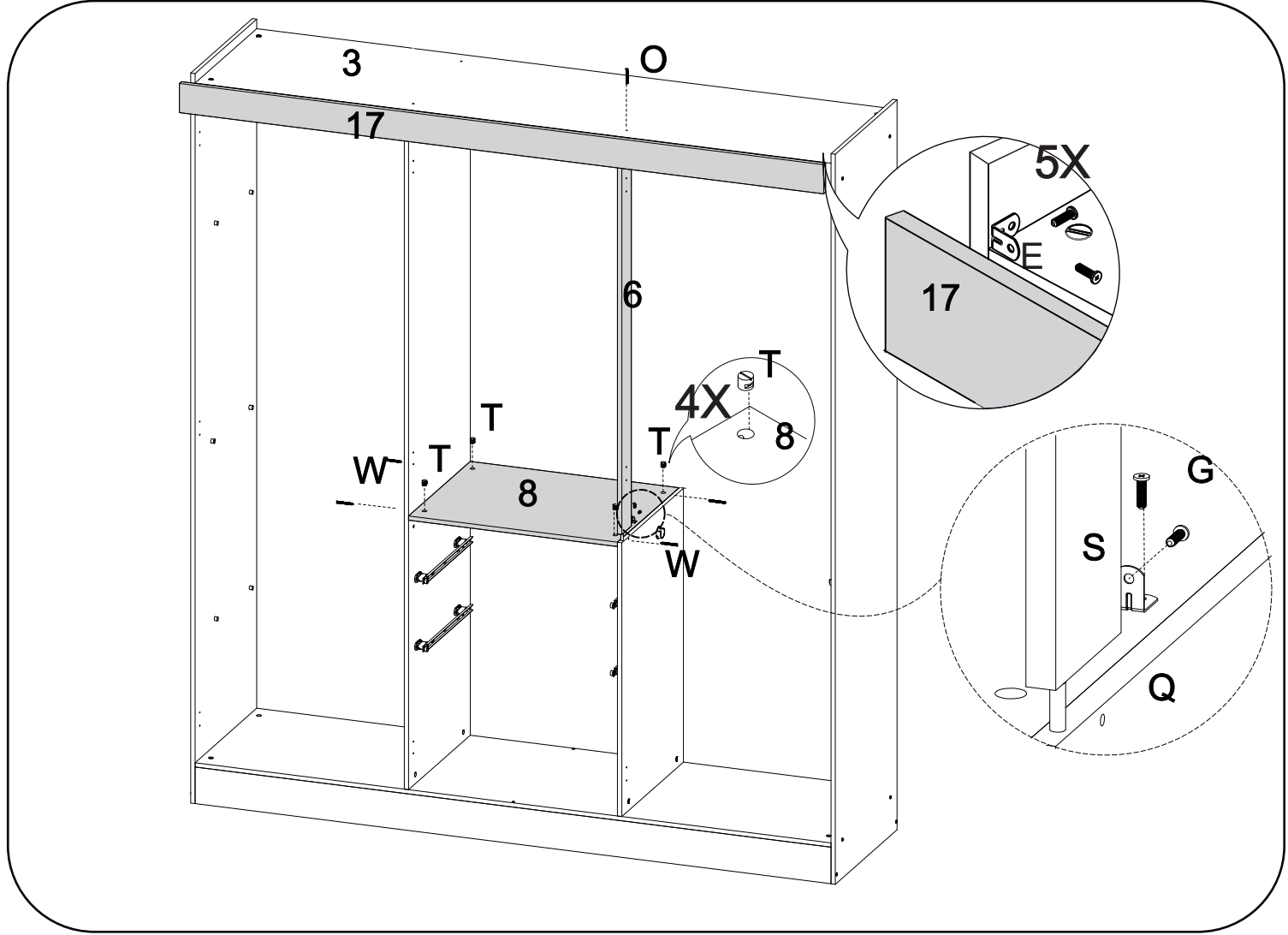
REF.	CÓD.	DESCRIÇÃO		QTD.
A	23020	PARAFUSO 4,5X45 FLANG.		12
B	22605	DISTANCIADOR CILIN.32MM		8
C	22415	SUPORTE CABIDEIRO		4
D	23082	SUPORTE CAB.*U*		1
E	21433	DOBRADICA		18
F	21434	CALCO P/DOBRADICA		18
G	20009	PARAFUSO 3,5X12 C.CHATA		106
H	20001	PARAFUSO 3,5X25 C.CHATA		23
I	10033	PARAFUSO 4MMX25 ZINCADO		12
J	20100	PORCA SEXTAVADA		12
K	20026	PREGO 10X10		0,03
L	22357	COLA BISNAGA		1
M	23950	PARAFUSO 3,5X40 C.CHATA		1
N	23092	CAVILHA 6 X 30MM		10
O	22659	SUPORTE PRATELEIRA 8X10		12
P	60161	CANTONEIRA PLASTICA 18X18		14
Q	22660	PORCA CILINDRICA 12X12		22
R	20145	ETIQUETA P/ MOVEIS - MAXEL		1
S	60454	CORREDICA TELESCÓPICA		2
T	23064	PARAFUSO 4,5X45 C.CHATA		10
U	20015	CAVILHA 8 X 30MM		4
V	65330	PARAFUSO 3,5X30 C.CHATA		2
X	20025	PREGO 12X12		8
Y	13712	PARAFUSO 3,5X16 C.CHATA		12
Z	16955	SAPATA L		8

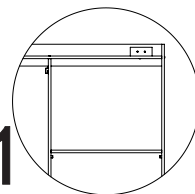
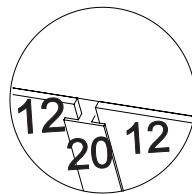
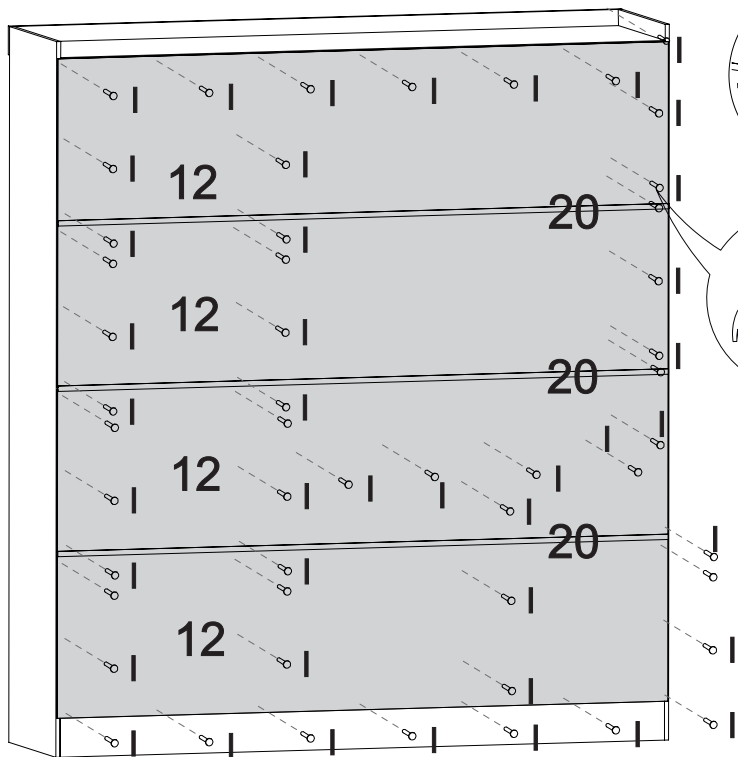


## LISTA DE PEÇAS

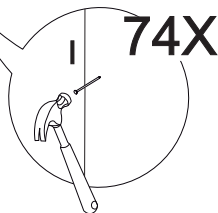
VOLUME 1						
REF.	CÓD.	DESCRIÇÃO	QTD.	DIMENSÕES		
	BRANCO			COMP.	LARG.	ESP.
1	P02900	LAT EXT ESQUERDA	1	2000	451	12
2	P02902	LAT INTERNA	1	1799	451	12
3	P02904	BASE SUPERIOR	1	1615	451	12
4	P02905	BASE INFERIOR	1	1615	451	12
5	P02908	PRATELEIRA	3	530	338	12
6	P02910	BATENTE	1	1049	70	12
7	P03772	LATERAL DE GAVETA	4	350	100	12
8	P02909	BASE SOB GAVETA	1	530	451	12
9	P02915	PARTE ATRÁS DE GAVETA	2	418	70	12
10	P02903	LAT INT MENOR	1	750	451	12
11	P04875	FORRO DE GAVETA	2	430	357	2,8
12	P04876	FORRO DE TRAS	4	1636	455	2,8
13	P02901	LAT EXT DIREITA	1	2000	451	12
22	26010	PUXADOR MDF 250 MM	6	-	-	-
VOLUME 2						
REF.	CÓD.	DESCRIÇÃO	QTD.	DIMENSÕES		
	BRANCO			COMP.	LARG.	ESP.
14	P02911	PORTA	6	1810	269	15
15	P02913	FRENTE DE GAVETA	2	480	145	15
16	P02906	RODAPÉ FRONTAL	1	1615	100	15
17	P02907	VISTA FRONTAL	1	1639	80	15
18	18459	VARAO 1066	1	-	-	-
19	18460	VARAO 520	1	-	-	-
20	18465	PERFIL 1640MM	3	-	-	-
21	P03723	RODAPE DE TRAS	1	1615	100	15







**1** No vão das prateleiras (item nº23), aconselhamos colocar uma antes de pregar, após, você deve pressionar a lateral interna (item 9) em direção a lateral externa, assim o vão ficará exatamente da largura da prateleira.



**2** Para fixar o forro de forma correta, comece sempre pela parte superior, alinhando o forro com as laterais externas e base superior.

