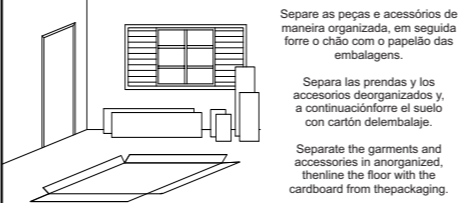


**INSTRUÇÕES:**  
INSTRUCTIONS:  
INSTRUCCIONES:



Separe as peças e acessórios de maneira organizada, em seguida forre o chão com o papelão das embalagens.

Separa las prendas y los accesorios deorganizados y, a continuaciónforre el suelo con cartón deembalaje.

Separate the garments and accessories in anorganized, thenline the floor with the cardboard from thepackaging.

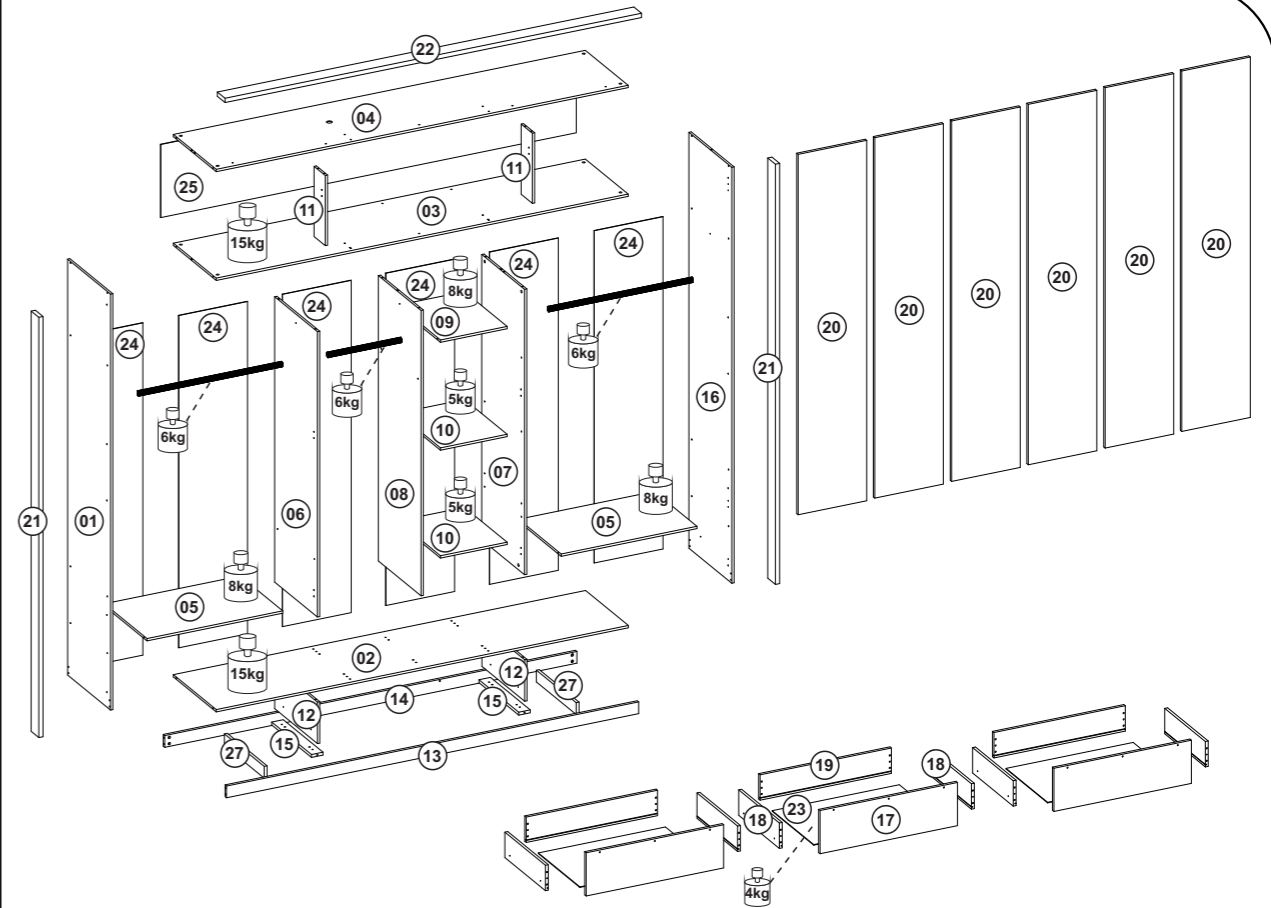


A marcação do número de lote e código da peça que aparece nas fitas de bordas é facilmente removida com pano umedecido no álcool.

El marcado del número de lote y código de pieza que aparece en else elimina fácilmente con un pañocon un paño humedecido en alcohol.

The marking of the batch number and part code that appears on this easily removedwith a cloth dampenedwith a alcohol.

**FERRAMENTAS NECESSÁRIAS (NÃO INCLUSAS)**  
HERRAMIENTAS NECESARIAS (NO INCLUIDO)  
TOOLS NEEDED (NOT INCLUDED)



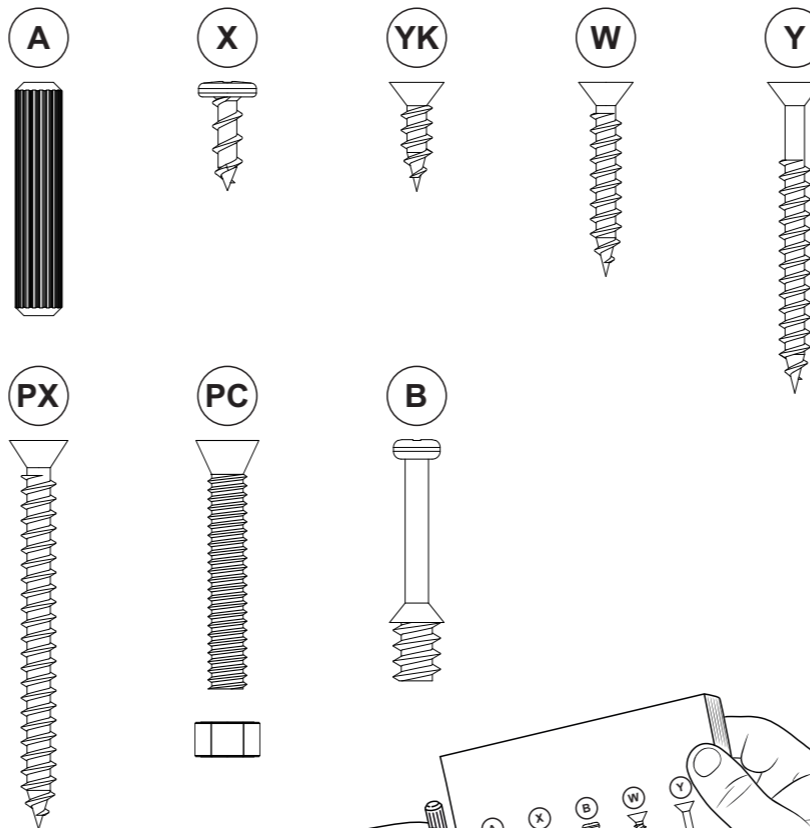
**TERMO DE GARANTIA | TÉRMINO DE GARANTIA | WARRANTY TERM**

Sr. Montador, favor conferir as peças antes da montagem, pois só efetuamos a troca do produto antes de ser montado. Garantimos este produto contra eventuais defeitos de fabricação por um período de (90) dias, conforme prevista no artigo 26 do Código do Consumidor a contar a partir da entrega do produto comprovado pela nota fiscal. Constatado o defeito de fabricação o consumidor(a) deverá solicitar assistência técnica através do estabelecimento da compra tendo em mãos a etiqueta do produto com o número do lote. Este termo de garantia será anulado e sem efeito na ocorrência das seguintes hipóteses:  
- O peso suportado por cada prateleira deverá obedecer os valores indicados na ilustração;  
- Não forem cumpridas as recomendações de montagem contidas neste manual;  
- O defeito apresentado for causado pelo proprietário ou terceiros;  
- Armazenamento do móvel em locais impróprios;  
- Todo e qualquer recorte ou alteração no móvel;  
- Manuseio e transporte do móvel de maneira inadequada.

Señor ensamblador, favor conferir las piezas antes del montaje, pues sólo cambiamos los productos antes de ensamblados. Esta garantía se ejerce dentro del periodo en el presente documento, con la presentación de este certificado y la factura. Si se detecta un defecto de fabricación, el consumidor debe solicitar asistencia técnica en el lugar de compra con la etiqueta del producto y el número de lote. Esta garantía quedará anulada y sin efecto en los siguientes casos:  
- El peso soportado por cada balda debe respetar los valores indicados en la ilustración;  
- No se siguen las recomendaciones de montaje contenidas en este manual;  
- El defecto es causado por el propietario o por terceros;  
- El almacenamiento del mueble en lugares inadecuados  
- Cualquier corte o alteración en el mueble - Manipulación y transporte inadecuados del mueble.

Mr. Assembler, please check parts before assembling. We only replace products before put together. This warranty shall be applied within the time limits specified herein, by presentation of this certificate and invoice. If a manufacturing defect is found, the consumer must request technical assistance from the place of purchase, holding the product label with the batch number. This warranty will be null and void in the following cases:  
- The weight supported by each shelf must comply with the values shown in the illustration;  
- The assembly recommendations contained in this manual are not complied with;  
- The defect is caused by the owner or third parties;  
- Storage of the furniture in inappropriate places;  
- Any cutting or alterations to the furniture;  
- Improper handling and transportation of the furniture.

**ACESSÓRIOS EM TAMANHO REAL | ACCESORIOS DE TAMAÑO NATURAL | LIFE-SIZE ACCESSORIES**



**RELAÇÃO DE PEÇAS | LISTA DE PIEZAS | PARTS LIST**

Nº PEÇA NR. PIEZA ITEM	DESCRIÇÃO DESCRIPCIÓN DESCRIPTION	MATERIAL	COD PEÇA COD PIEZA PART CODE	QTDE CTD. QTY.	COMP. LARGO LENGTH	LARG ANCHO WIDTH	ESP ESP THICK
1	LATERAL ESQUERDA   LATERAL IZQUIERDA   LEFT SIDE	MDF	70452-01	1	2128	448	12
2	BASE INFERIOR   BASE INFERIOR   LOWER BASE	MDF	70453-02	1	2151	447	12
3	PRATELEIRA   REPISA   SHELF	MDF	70454-03	1	2151	447	12
4	TAMPO SUPERIOR   CUBIERTA SUPERIOR   UPPER TOP	MDF	70455-04	1	2151	447	12
5	PRATELEIRA   REPISA   SHELF	MDF	70456-05	2	709	445	12
6	DIVISÓRIA ESQUERDA   DIVISIÓN IZQUIERDA   LEFT DIVISORY	MDF	70457-06	1	1460	446	12
7	DIVISÓRIA DIREITA   DIVISIÓN DERECHA   RIGHT DIVISORY	MDF	70458-07	1	1460	446	12
8	DIVISÓRIA CENTRAL   DIVISIÓN CENTRAL   CENTRAL DIVISORY	MDF	70459-08	1	1460	446	12
9	PRATELEIRA CENTRAL   REPISA CENTRAL   CENTRAL SHELF	MDF	70460-09	1	445	348	12
10	PRATELEIRA MÓVEL   REPISA MÓVIL   MOBILE SHELF	MDF	70461-10	2	445	348	12
11	DIVISÓRIA MALEIRO   DIVISIÓN MALETA   SUITCASE DIVISORY	MDF	70462-11	2	359	117	12
12	DIVISÓRIA INFERIOR   DIVISION INFERIOR   LOWER DIVISION	MDF	70463-12	2	446	212	12
13	RODAPÉ FRON   RODAPÉ FRONTAL   FRONT SKIRTING BOARD	MDF	70464-13	1	2151	60	15
14	RODAPÉ TRAS   RODAPÉ TRASERO   REAR SKIRTING BOARD	MDF	70465-14	1	2151	60	15
15	RODAPÉ CEN   RODAPÉ CENTRAL   CENTRAL SKIRTING BOARD	MDF	70466-15	2	415	60	15
16	LATERAL DIREITA   LATERAL DERECHA   RIGHT SIDE	MDF	70467-16	1	2128	448	12
17	FRENTE GAVETA   FRONTAL CAJÓN   DRAWER FRONT	MDF	70468-17	3	718	221	15
18	LATERAL GAVETA   LATERAL CAJÓN   DRAWER SIDE	MDF	70469-18	6	424	145	15
19	TRASERO GAVETA   TRASERO CAJÓN   REAR DRAWER	MDF	70470-19	3	683	130	15
20	PORTA   PUERTA   DOOR	MDF	70471-20	6	1844	358	15
21	VISTA LATERAL   VISTA LADO   SIDE VIEW	MDF	70472-21	2	2148	80	20
22	VISTA SUPERIOR   VISTA SUPERIOR   FRONTAL VIEW	MDF	70473-22	1	2175	80	20
27	TRAVA   BLOQUEO   LOCK	MDF	70489-27	2	415	60	15
23	FUNDO GAVETA   FONDO CAJÓN   DRAWER BOTTOM	HDF	70474-23	3	664	434	3
24	FUNDO INFERIOR   FONDO INFERIOR   LOWER BOTTOM	HDF	70475-24	6	1700	359	3
25	FUNDO SUPERIOR   FONDO SUPERIOR   UPPER BOTTOM	HDF	70476-25	1	2170	374	3
26	KIT ACESSÓRIO   KIT ACCESORIOS   ACCESSORIES SET	-	70477-26	-	-	-	-

**CONSERVAÇÃO E LIMPEZA | CUIDADO Y LIMPIEZA | UPKEEP AND CLEANING**



Não utilize produtos abrasivos como álcool e detergentes, como também esponjas rígidas ou palhas de aço na limpeza dos móveis.  
Do not use abrasives such as alcohol and detergent, taugh soaker also steel wool to clean the furniture.  
No use limpiadores abrasivos como alcohol y detergentes, así como esponjas rígidaso lana de acero para limpiar los muebles.



Proteja a superfície do móvel de objetos que transmitam calor ou umidade.  
Protect the surface of the furniture against objects that can pass heat and humidity.  
Proteja la superficie del mueble de objetos que transmitan calor o humedad.


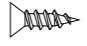
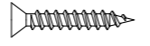
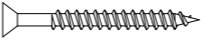

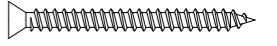

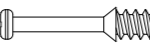






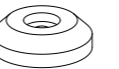
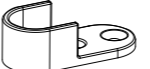

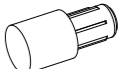
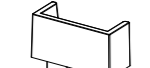








Evitar o contato de água e produto de limpeza com o rodapé do produto, pois poderá danificá-lo.  
Avoid the contact of water and cleaning products with baseboard, cause it should damage your product.  
Evitar el contacto con agua y producto de limpieza con el rodapié del producto, pues poderá dañarlo.



Procure sempre utilizar flanela limpa e seca para limpeza.  
Try always to use a clean and dry flannel to cleaning.  
Busque siempre utilizar franela limpia y seca para la limpieza.

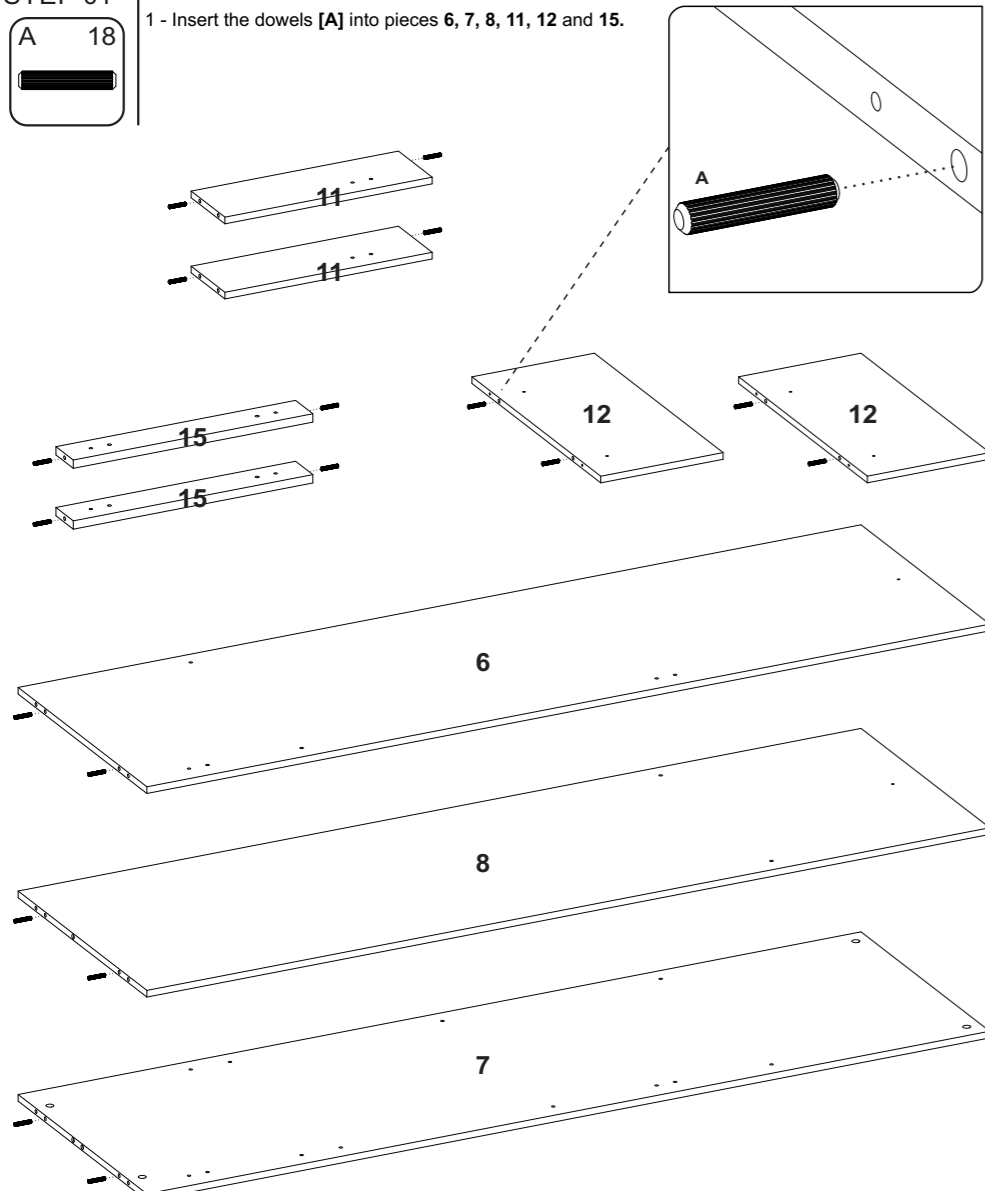
RELAÇÃO DE FERRAGENS | LISTA DE HARDWARE | LIST OF HARDWARE

<b>A</b> 42 <b>PC</b> 12 <b>CT</b> 06 <b>PE</b> 08 <b>SC</b> 01	 6,0x30mm CAVILHA MADEIRA CLAVIA MADERA WOODEN DOWEL CÓDIGO:270 CODIGO:270 CODE:270	<b>YK</b> 06	 3,5x14mm PARAFUSO CABEÇA CHATA TORNILLO CABEÇA PLANA FLAT HEAD SCREW CÓDIGO:1474 CODIGO:1474 CODE:1474	<b>W</b> 42 <b>C</b> 08 <b>L</b> 14 <b>S</b> 09	 3,5x25mm PARAFUSO CABEÇA CHATA TORNILLO CABEÇA PLANA FLAT HEAD SCREW CÓDIGO:2 CODIGO:2 CODE:2	<b>Y</b> 10 <b>D</b> 140 <b>LL</b> 06 <b>CA</b> 03	 3,5x40mm PARAFUSO CABEÇA CHATA TORNILLO CABEÇA PLANA FLAT HEAD SCREW CÓDIGO:4 CODIGO:4 CODE:4	<b>X</b> 170 <b>E</b> 42 <b>CF</b> 44 <b>M</b> 18	 4,0x12mm PARAFUSO CABEÇA PANELA TORNILLO CABEÇA SARTÉN PAN HEAD SCREW CÓDIGO:13 CODIGO:13 CODE:13	<b>PX</b> 44 <b>TA</b> 12 <b>J</b> 08 <b>N</b> 03	 4,0x50mm PARAFUSO CABEÇA CHATA TORNILLO CABEÇA PLANA FLAT HEAD SCREW CÓDIGO:2910 CODIGO:2910 CODE:2910
	 5,0x22mm PARAFUSO CABEÇA CHATA COM PORCA TORNILLO DE CABEÇA PLANA CON TUERCA FLAT HEAD SCREW WITH NUT CÓDIGO:67 CODIGO:67 CODE:67	<b>B</b> 08	 5,0x31mm PARAFUSO MINIFIX TORNILLO MINIFIX MINI-FIX SCREW CÓDIGO:324 CODIGO:324 CODE:324		 2,0x24mm PREGO CLAVO NAIL CÓDIGO:268 CODIGO:268 CODE:268		 2,0x24mm PREGO CLAVO NAIL CÓDIGO:268 CODIGO:268 CODE:268		 4,0x12mm PARAFUSO CABEÇA PANELA TORNILLO CABEÇA SARTÉN PAN HEAD SCREW CÓDIGO:13 CODIGO:13 CODE:13		 4,0x50mm PARAFUSO CABEÇA CHATA TORNILLO CABEÇA PLANA FLAT HEAD SCREW CÓDIGO:2910 CODIGO:2910 CODE:2910
	 CANTONEIRA TRIANGULAR SOPORTE TRIANGULAR TRIANGULAR BRACKET CÓDIGO:2994 CODIGO:2994 CODE:2994	<b>TT</b> 08	 CANTONEIRA 4 FUROS SOPORTE ANGULAR DE 4 ORIFICIOS 4 HOLE ANGLE BRACKET CÓDIGO:45 CODIGO:45 CODE:45		 SAPATA PLÁSTICA ZAPATO DE PLÁSTICO PLASTIC SHOE CÓDIGO:250 CODIGO:250 CODE:250		 SUPORTE CABIDEIRO OBLONGO SOPORTE DE SUSPENSIÓN OBLONGO OBLONG HOLDER CÓDIGO:1500 CODIGO:1500 CODE:1500		 PORCA CILÍNDRICA TUERCA CILÍNDRICA CYLINDRICAL NUT CÓDIGO:838 CODIGO:838 CODE:838		 SUPORTE/BATENTE DE PLÁSTICO SOPORTE DE PLÁSTICO / LISTÓN PLASTIC SUPPORT/BATTEN CÓDIGO:239 CODIGO:239 CODE:239
	 PÉ PLÁSTICO PATA PLÁSTICA PLASTIC FOOT CÓDIGO:617 CODIGO:617 CODE:617	<b>H</b> 02	 1650mm PERFIL H PERFIL EN H H-PRILL CÓDIGO:29 CODIGO:29 CODE:29		 716mm PUXADOR MDF MANIJA MDF MDF HANDLE CÓDIGO:2949 CODIGO:2949 CODE:2949		 338mm / 700mm CABIDEIRO PERCHERO HANGER CÓDIGO:2924 / 2925 CODIGO:2924 / 2925 CODE:2924 / 2925		 DOBRADIÇA CURVA BISAGRA CURVADA CURVED HINGE CÓDIGO:278/685 CODIGO:278/685 CODE:278/685		 400mm PAR CORREDIÇA TELESCÓPICA PAR DE CORREDIZA TELESCÓPICO TELESCOPIC SLIDE PAIR CÓDIGO:1532 CODIGO:1532 CODE:1532
	 COLA SACHE SOBRE DE COLA COLA SACHET CÓDIGO:40 CODIGO:40 CODE:40										

MONTAGEM | MONTAJE | ASSEMBLY

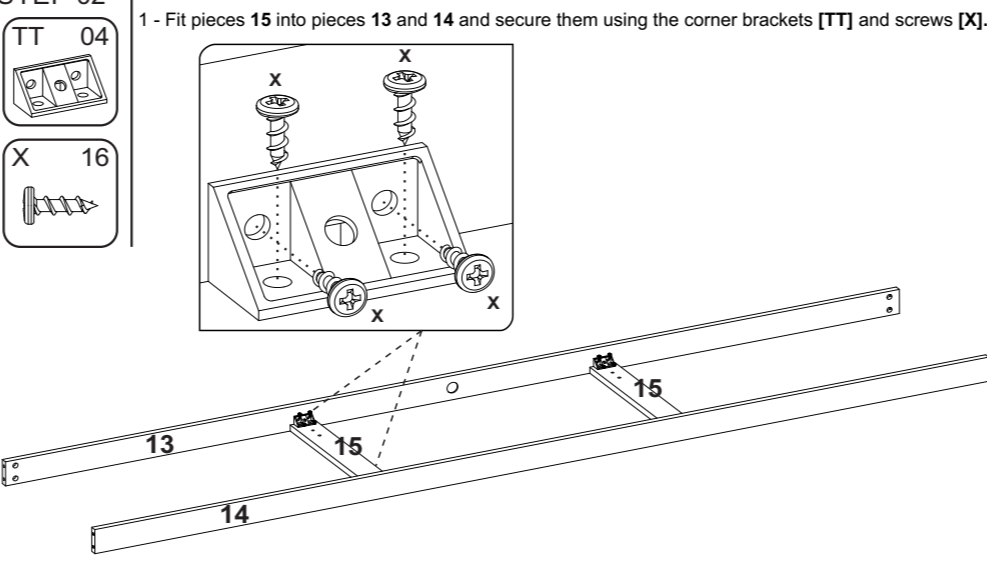
**PASSO 01**  
PASO 01  
STEP 01

1 - Insira as cavilhas [A] nas peças 6, 7, 8, 11, 12 e 15.  
1 - Inserte los pasadores [A] en las piezas 6, 7, 8, 11, 12 y 15.  
1 - Insert the dowels [A] into pieces 6, 7, 8, 11, 12 and 15.



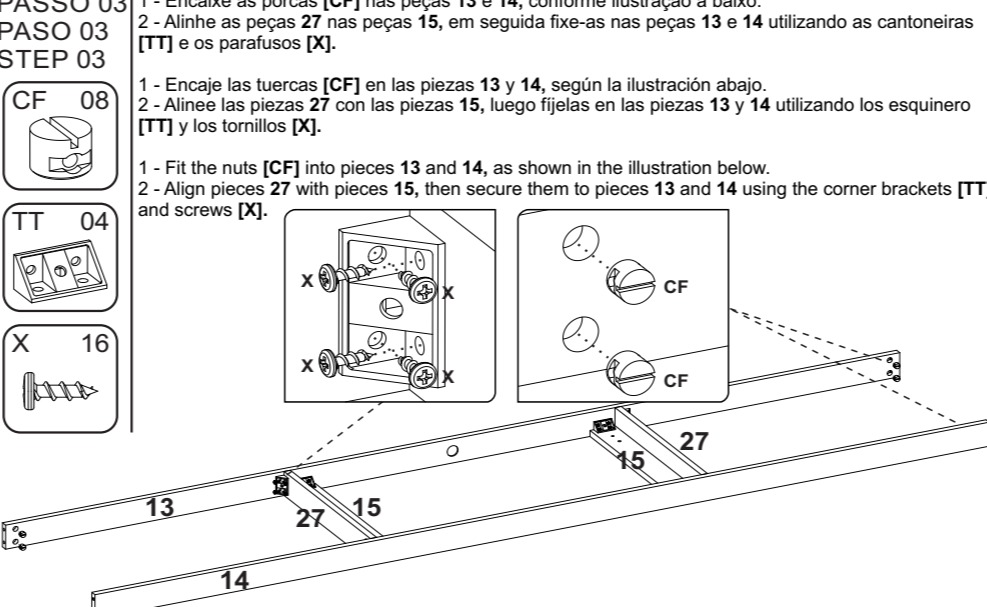
**PASSO 02**  
PASO 02  
STEP 02

1 - Encaixe as peças 15 nas peças 13 e 14 e fixe-as utilizando as cantoneiras [TT] e os parafusos [X].  
1 - Encaje las piezas 15 en las piezas 13 y 14 y fijelas utilizando los esquinero [TT] y los tornillos [X].  
1 - Fit pieces 15 into pieces 13 and 14 and secure them using the corner brackets [TT] and screws [X].



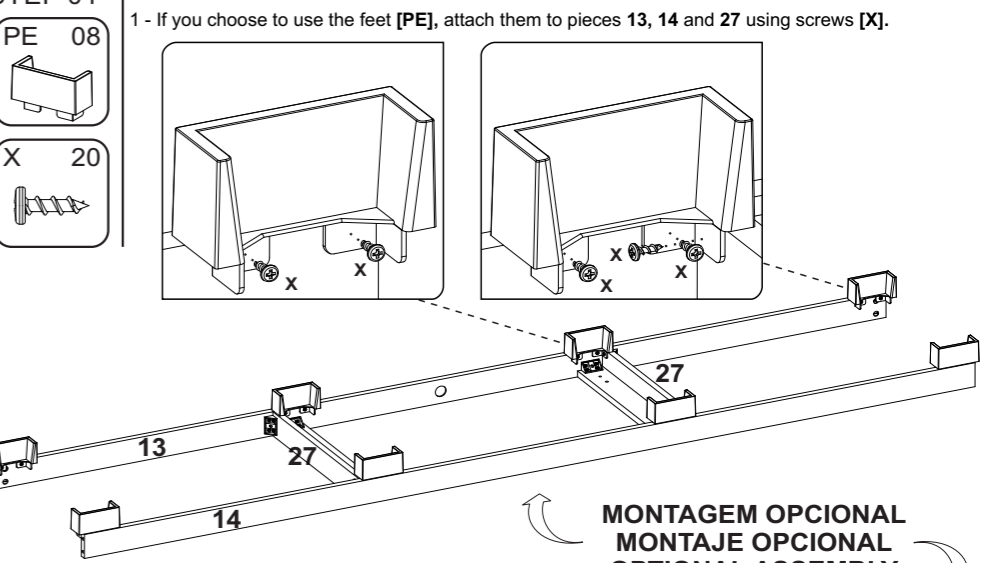
**PASSO 03**  
PASO 03  
STEP 03

1 - Encaixe as porcas [CF] nas peças 13 e 14, conforme ilustração a baixo.  
2 - Alinhe as peças 27 nas peças 15, em seguida fixe-as nas peças 13 e 14 utilizando as cantoneiras [TT] e os parafusos [X].  
1 - Encaje las tuercas [CF] en las piezas 13 y 14, según la ilustración abajo.  
2 - Alinee las piezas 27 con las piezas 15, luego fijelas en las piezas 13 y 14 utilizando los esquinero [TT] y los tornillos [X].  
1 - Fit the nuts [CF] into pieces 13 and 14, as shown in the illustration below.  
2 - Align pieces 27 with pieces 15, then secure them to pieces 13 and 14 using the corner brackets [TT] and screws [X].



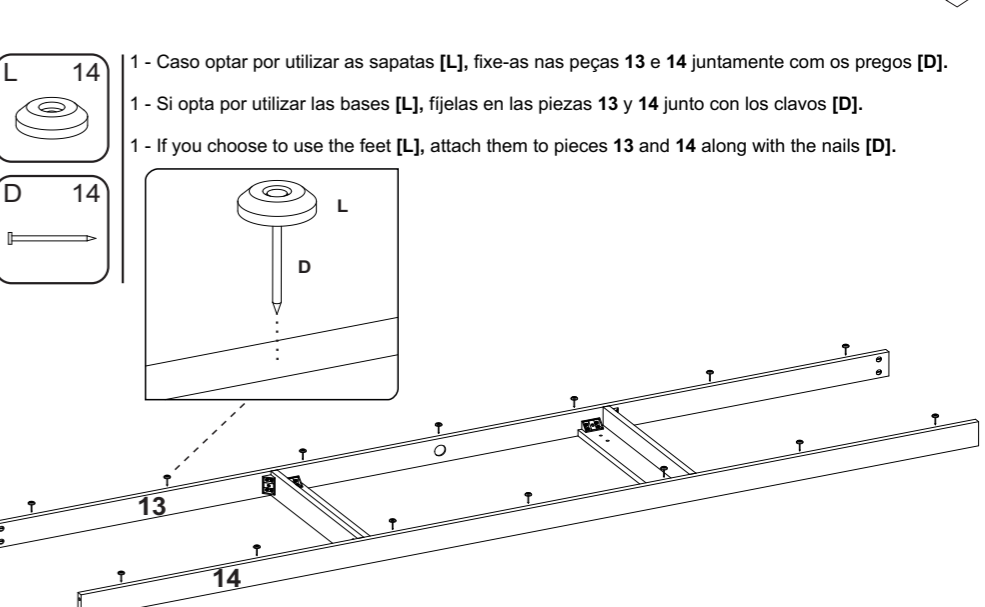
**PASSO 04**  
PASO 04  
STEP 04

1 - Caso opte por utilizar os pés [PE], fixe-os nas peças 13, 14 e 27 utilizando os parafusos [X].  
1 - Si opta por utilizar los pies [PE], fijelos en las piezas 13, 14 y 27 utilizando los tornillos [X].  
1 - If you choose to use the feet [PE], attach them to pieces 13, 14 and 27 using screws [X].



**MONTAGEM OPCIONAL**  
**MONTAJE OPCIONAL**  
**OPTIONAL ASSEMBLY**

1 - Caso optar por utilizar as sapatas [L], fixe-as nas peças 13 e 14 juntamente com os pregos [D].  
1 - Si opta por utilizar las bases [L], fijelas en las piezas 13 y 14 junto con los clavos [D].  
1 - If you choose to use the feet [L], attach them to pieces 13 and 14 along with the nails [D].



**PASSO 05** 1 - Encaixe as peças 12 nas peças 15 e fixe-as com os parafusos [Y].  
**PASO 05** 1 - Encaje las piezas 12 en las piezas 15 y fijelas con los tornillos [Y].  
**STEP 05** 1 - Fit pieces 12 into pieces 15 and secure them with screws [Y].

Y 04

**PASSO 08** 1 - Fixe os parafusos Minifix [B] na peça 2.  
 2 - Encaixe as peças 6, 7 e 8 na peça 2. Em seguida, encaixe os tambores Minifix [C] nas peças 6, 7 e 8 e gire até travar.  
 3 - Cole os adesivos [R] sobre os tambores [C].  
**PASO 08** 1 - Fije los tornillos Minifix [B] en la pieza 2.  
 2 - Encaje las piezas 6, 7 y 8 en la pieza 2. Luego, inserte los tambores Minifix [C] en las piezas 6, 7 y 8 y gírelos hasta que se bloqueen.  
 3 - Pegue los adhesivos [R] sobre los tambores [C].  
**STEP 08** 1 - Fix the Minifix screws [B] into part 2.  
 2 - Insert parts 6, 7, and 8 into part 2. Then, insert the Minifix cams [C] into parts 6, 7, and 8 and turn them until they lock.  
 3 - Stick the adhesive covers [R] over the cams [C].

B 06  
C 06  
R 06

**PASSO 11** 1 - Encaixe as porcas [CF] nas peças 4, 5, 9 e 11, conforme a ilustração abaixo.  
 2 - Alinhe as peças 4, 5 e 9, conforme a ilustração abaixo, e fixe-as com os parafusos [PX].  
**PASO 11** 1 - Encaje las tuercas [CF] en las piezas 4, 5, 9 y 11, según la ilustración de abajo.  
 2 - Alinee las piezas 4, 5 y 9, según la ilustración de abajo, y fijelas con los tornillos [PX].  
**STEP 11** 1 - Insert the nuts [CF] into parts 4, 5, 9, and 11, as shown in the illustration below.  
 2 - Align parts 4, 5, and 9, as shown in the illustration below, and secure them with screws [PX].

CF 18  
PX 18

**PASSO 06** 1 - Encaixe as porcas [CF] nas peças 2 e 12, conforme a ilustração abaixo.  
 2 - Alinhe a peça 2 nas peças 12 e fixe-a com os parafusos [PX].  
**PASO 06** 1 - Encaje las tuercas [CF] en las piezas 2 y 12, según la ilustración de abajo.  
 2 - Alinee la pieza 2 con las piezas 12 y fijela con los tornillos [PX].  
**STEP 06** 1 - Insert the nuts [CF] into parts 2 and 12, as shown in the illustration below.  
 2 - Align part 2 with parts 12 and secure it with screws [PX].

CF 08  
PX 04

**PASSO 09** 1 - Encaixe as porcas [CF] nas peças 3, 6, 7 e 8, conforme a ilustração abaixo.  
 2 - Alinhe a peça 3 com as peças 1, 6, 7, 8 e 16, conforme a ilustração, e fixe-as com os parafusos [PX].  
**PASO 09** 1 - Inserte las tuercas [CF] en las piezas 3, 6, 7 y 8, según la ilustración de abajo.  
 2 - Alinee la pieza 3 con las piezas 1, 6, 7, 8 y 16, según la ilustración, y fijelas con los tornillos [PX].  
**STEP 09** 1 - Insert the nuts [CF] into parts 3, 6, 7, and 8, as shown in the illustration below.  
 2 - Align part 3 with parts 1, 6, 7, 8, and 16, as shown in the illustration, and fasten them with screws [PX].

CF 10  
PX 10

**PASSO 12** 1 - Alinhe as peças 21 e 22 conforme a ilustração abaixo, deixando-as 16 mm para fora das laterais e fixe-as com os parafusos [W].  
**PASO 12** 1 - Alinee las piezas 21 y 22 según la ilustración de abajo, dejándolas 16 mm fuera de los laterales y fijelas con los tornillos [W].  
**STEP 12** 1 - Align parts 21 and 22 as shown in the illustration below, leaving them 16 mm outside the sides and fixing them with screws [W].

W 15

**PASSO 07** 1 - Alinhe as peças 1 e 16 nas peças 2, 13 e 14. Em seguida, fixe-as com os parafusos [PX].  
 2 - Fixe o pé [PE] nas peças 1 e 16 com os parafusos [X].  
**PASO 07** 1 - Alinee las piezas 1 y 16 con las piezas 2, 13 y 14. Luego, fijelas con los tornillos [PX].  
 2 - Fije la pata [PE] en las piezas 1 y 16 con los tornillos [X].  
**STEP 07** 1 - Align parts 1 and 16 with parts 2, 13, and 14. Then, secure them with screws [PX].  
 2 - Attach the foot [PE] to parts 1 and 16 using screws [X].

PX 12  
X 04

**PASSO 10** 1 - Fixe os parafusos Minifix [B] na peça 3.  
 2 - Encaixe as peças 11 na peça 3. Em seguida, encaixe os tambores Minifix [C] nas peças 11 e gire-os até travar.  
 3 - Cole os adesivos [R] sobre os tambores [C].  
**PASO 10** 1 - Fije los tornillos Minifix [B] en la pieza 3.  
 2 - Encaje las piezas 11 en la pieza 3. Luego, inserte los tambores Minifix [C] en las piezas 11 y gírelos hasta que encajen.  
 3 - Pegue los adhesivos [R] sobre los tambores [C].  
**STEP 10** 1 - Fix the Minifix screws [B] into part 3.  
 2 - Insert parts 11 into part 3. Then, insert the Minifix cams [C] into parts 11 and turn them until they lock.  
 3 - Stick the stickers [R] over the cams [C].

B 02  
C 02  
R 02

**PASSO 13** **Atenção: Antes de fixar os fundos, verifique o esquadro do produto.**  
 1 - Alinhe os fundos 24 e 25 como na imagem abaixo e fixe-os com os pregos [D]. Entre um fundo e outro, utilize os fixadores [E] e os perfis [H].  
**PASO 13** **Atención: Antes de fijar los fondos, verifique el esquadro del producto.**  
 1 - Alinee los fondos 24 y 25 según la imagen abajo y fijelos con los clavos [D]. Entre un fondo y otro, utilice los fijadores [E] y los perfiles [H].  
**STEP 13** **Attention: Before fixing the back panels, check the squareness of the product.**  
 1 - Align back panels 24 and 25 as shown in the image below and fix them with nails [D]. Between one panel and another, use fasteners [E] and profiles [H].

D 126  
E 42  
H 02

**PASSO 14**  
**PASO 14**  
**STEP 14**

1 - Alinhe os calços [M] nas marcações das peças 1 e 16 e fixe-os com os parafusos [X].  
2 - Alinhe os calços [M] nas furações das peças 6, 7 e 11 e fixe-os com os parafusos [PC].

1 - Alinee los calzos [M] en las marcas de las piezas 1 y 16 y fijelos con los tornillos [X].  
2 - Alinee los calzos [M] en los orificios de las piezas 6, 7 y 11 y fijelos con los tornillos [PC].

1 - Align the brackets [M] with the markings on parts 1 and 16 and fix them with screws [X].  
2 - Align the brackets [M] with the holes on parts 6, 7, and 11 and fix them with screws [PC].

M 16  
X 08  
PC 12

**PASSO 17**  
**PASO 17**  
**STEP 17**

1 - Insira as cavilhas [A] nas peças 18. Em seguida, passe a cola [SC] nos furos da peça 17 e encaixe nas peças 18 fixando-as com as cantoneiras [TA] e os parafusos [X].

1 - Inserte los pasadores [A] en las piezas 18. A continuación, aplique el pegamento [SC] en los orificios de la pieza 17 y encájela en las piezas 18 fijándolas con las escuadras [TA] y los tornillos [X].

1 - Insert the dowels [A] into parts 18. Then apply glue [SC] to the holes in part 17 and fit them into parts 18, securing them with the angle brackets [TA] and screws [X].

A 24  
TA 12  
X 24  
SC 01

**PASSO 20**  
**PASO 20**  
**STEP 20**

1 - Fixe as dobradiças [M] nas peças 20 com os parafusos [X].

1 - Fije las bisagras [M] en las piezas 20 con los tornillos [X].

1 - Attach the hinges [M] to parts 20 with screws [X].

M 18  
X 36

**PASSO 15**  
**PASO 15**  
**STEP 15**

1 - Fixe os suportes [LL] nas marcações das peças 1, 6, 7, 8 e 16 com os parafusos [X].  
2 - Encaixe os cabideiros [CA] nos suportes [LL].

1 - Fije los soportes [LL] en las marcas de las piezas 1, 6, 7, 8 y 16 con los tornillos [X].  
2 - Encaje los colgadores [CA] en los soportes [LL].

1 - Fix the brackets [LL] on the markings of parts 1, 6, 7, 8 and 16 using screws [X].  
2 - Insert the hangers [CA] into the brackets [LL].

LL 06  
X 12  
CA 03

**PASSO 18**  
**PASO 18**  
**STEP 18**

1 - Encaixe os fundos 23 nas peças 17 e 18.  
2 - Encaixe as peças 19 nas peças 18 e fixe-as com os parafusos [Y].

1 - Encaje los fondos 23 en las piezas 17 y 18.  
2 - Encaje las piezas 19 en las piezas 18 y fijelas con los tornillos [Y].

1 - Insert the back panels 23 into parts 17 and 18.  
2 - Insert parts 19 into parts 18 and secure them with screws [Y].

Y 06

**PASSO 21**  
**PASO 21**  
**STEP 21**

1 - Para montar as portas, encaixe as dobradiças nos calços, travando-as no parafuso indicado com o número 1 abaixo.  
2 - Para fixar os calços centrais nas peças 1 e 16, encaixe os calços nas dobradiças centrais já fixadas nas portas e, em seguida, fixe-os com os parafusos [X].  
3 - Encaixe as gavetas através das corredeiras.

1 - Para montar las puertas, encaje las bisagras en los calzos, asegurándolas con el tornillo indicado con el número 1 abajo.  
2 - Para fijar los calzos centrales en las piezas 1 y 16, encaje los calzos en las bisagras centrales ya fijadas en las puertas y, luego, fijelos con los tornillos [X].  
3 - Encaje los cajones a través de los rieles.

1 - To assemble the doors, insert the hinges into the mounting plates, securing them with the screw marked as number 1 below.  
2 - To attach the central mounting plates to parts 1 and 16, insert them into the central hinges already fixed on the doors and then secure them with screws [X].  
3 - Insert the drawers using the slides.

M 02  
X 04

**PASSO 16**  
**PASO 16**  
**STEP 16**

1 - Fixe as corredeiras [N] nas marcações das peças 1, 12 e 16 com os parafusos [X].  
2 - Encaixe os suportes [J] nas peças 7 e 8 e coloque a peça 10 sobre os suportes.

1 - Fije las correderas [N] en las marcas de las piezas 1, 12 y 16 con los tornillos [X].  
2 - Encaje los soportes [J] en las piezas 7 y 8 y coloque la pieza 10 sobre los soportes.

1 - Fix the slides [N] on the markings of parts 1, 12, and 16 using screws [X].  
2 - Insert the supports [J] into parts 7 and 8, and place part 10 on top of the supports.

N 03  
X 12  
J 08

**PASSO 19**  
**PASO 19**  
**STEP 19**

1 - Alinhe as corredeiras [N] nas laterais da gaveta e fixe-as com os parafusos [X].  
2 - Fixe a cantoneira [CT] nos canais das peças 17 e 19 com os parafusos [YK].

1 - Alinee las correderas [N] en los laterales del cajón y fijelas con los tornillos [X].  
2 - Fije la escuadra [CT] en los canales de las piezas 17 y 19 con los tornillos [YK].

1 - Align the slides [N] on the sides of the drawer and secure them with screws [X].  
2 - Attach the bracket [CT] to the channels of parts 17 and 19 with screws [YK].

N 03  
X 18  
CT 06  
YK 06

**PASSO 22**  
**PASO 22**  
**STEP 22**

1 - Fixe os puxadores [S] nas portas e frentes de gavetas com os parafusos [W].  
2 - Cole os adesivos [R] nos furos das portas.

1 - Fije los tiradores [S] en las puertas y frentes de los cajones con los tornillos [W].  
2 - Pegue los adhesivos [R] en los orificios de las puertas.

1 - Attach the handles [S] to the doors and drawer fronts with screws [W].  
2 - Stick the adhesive covers [R] onto the holes in the doors.

S 09  
W 27  
R 18