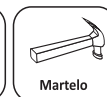


## ATENÇÃO

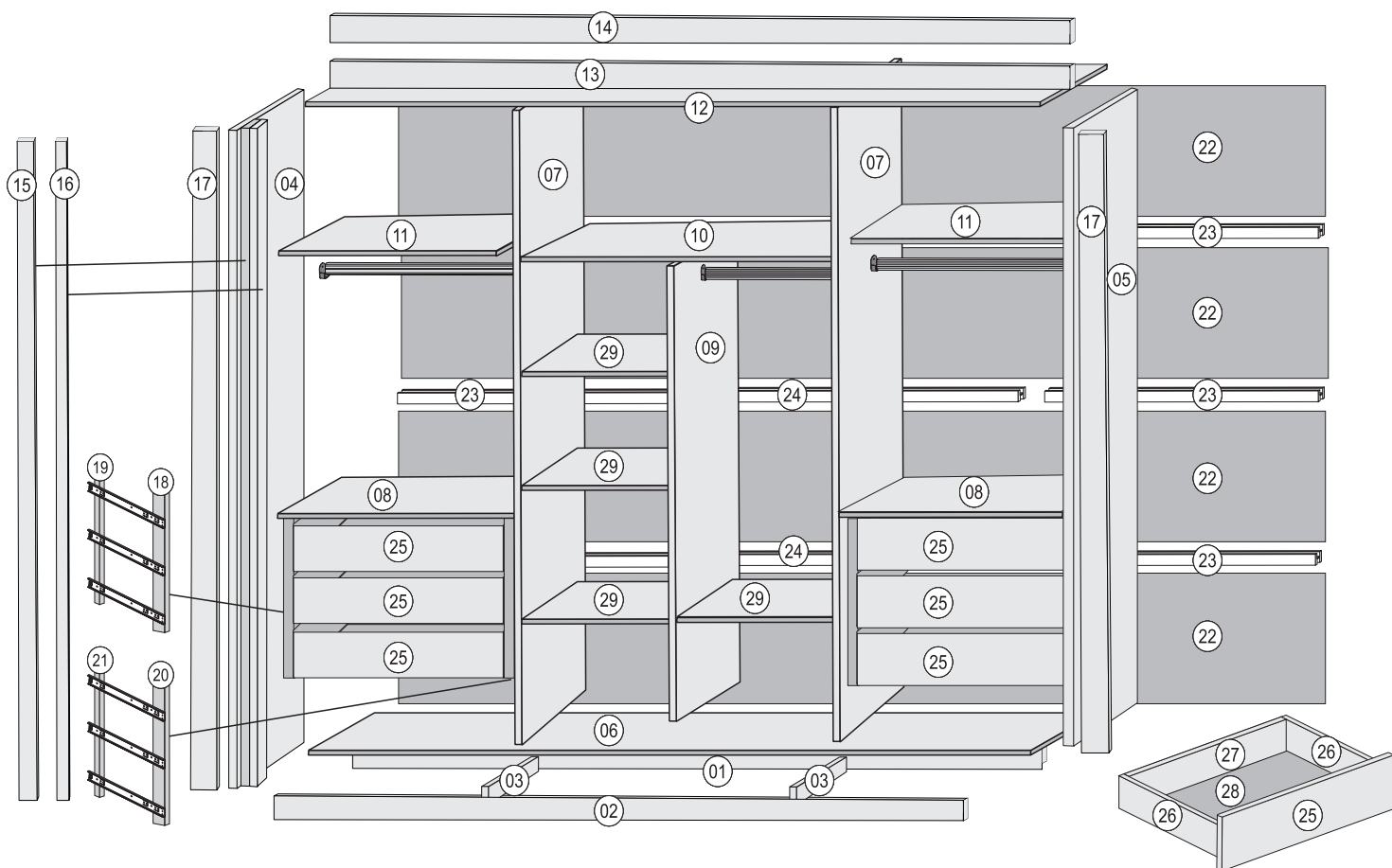
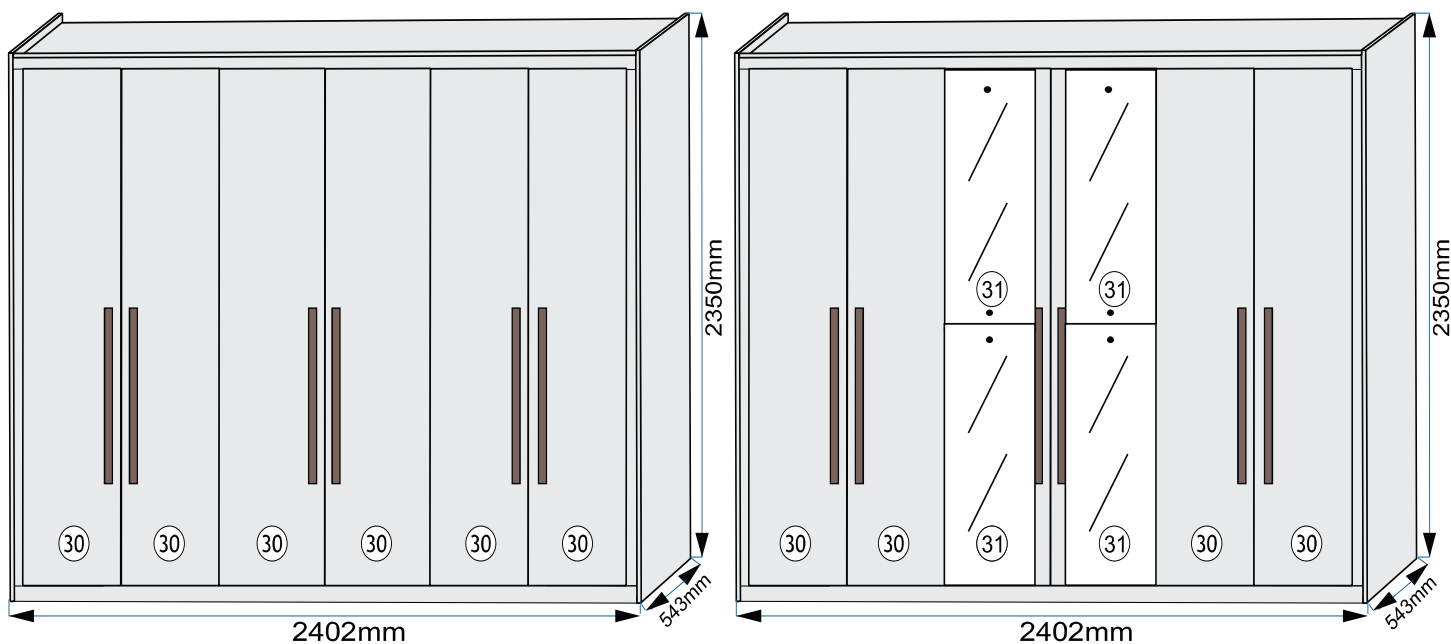
- 1 - Ler e observar atentamente toda a instrução antes de iniciar a montagem.
- 2 - A montagem do produto deverá ser feita em uma superfície limpa e plana. Aconselhamos a utilizar a embalagem para forrar o chão a fim de não danificar as peças.
- 3 - Os parafusos devem ser apertados periodicamente.
- 4 - Evitar batidas e contatos com objetos cortantes.

## LIMPEZA

- 1 - Pano levemente umedecido com água, seguido de pano seco.
- 2 - Não utilizar produtos químicos ou abrasivos.



\*Ferramentas não fornecidas



# PEÇAS

NUM	COD	Peças	Compr	Larg	Esp	qtd	Mat.	PEROBA	PEROBA /OFF WHITE	OFF WHITE /PEROBA	OFF WHITE
1	10936	RODAPÉ TRASEIRO	2372	115	15	1	MDF				
2	10935	RODAPÉ FRONTAL	2372	115	15	1	MDF	148			137
3	10937	RODAPÉ CENTRAL	465	115	15	2	MDF				
4	10927	LATERAL ESQUERDA	2350	543	15	1	MDF	148			137
5	10926	LATERAL DIREITA	2350	543	15	1	MDF	148			137
6	10929	BASE	2372	527	15	1	MDF	148			137
7	10928	DIVISÃO MAIOR	2155	527	15	2	MDF	148			137
8	11025	PRATELEIRA GAVETA	793	450	15	2	MDF	148			137
9	10934	DIVISÃO MENOR	1710	440	15	1	MDF	148			137
10	10930	PRATELEIRA CENTRAL	755	450	15	1	MDF	148			137
11	10933	PRATELEIRA MALEIRO	793	450	15	2	MDF	148			137
12	10932	TAMPO	2372	527	15	1	MDF	148			137
13	10942	VISTA SUPERIOR VERTICAL	2372	35	15	1	MDF		149	147	
14	10943	VISTA SUPERIOR HORIZONTAL	2372	30	15	1	MDF	148			137
15	10951	ENCHIMENTO LATERAL	2155	40	25	2	MDF				
16	10945	ENCHIMENTO LATERAL	2155	40	15	2	MDF	148			137
17	10944	VISTA LATERAL	2155	41	15	2	MDF		149	147	
18	10949	DISTANCIADOR FRONTAL LAT.	630	75	25	2	MDF	148			137
19	10950	DISTANCIADOR TRASEIRO LAT.	630	75	25	2	MDF				
20	10952	DISTANCIADOR FRONTAL MEIO	630	35	25	2	MDF	148			137
21	10953	DISTANCIADOR TRASEIRO MEIO	630	35	25	2	MDF				
22	10954	COSTA	2398	527	3	4	MDF	148			137
23	10946	PERFIL MDF (COSTAS)	793	45	15	6	MDF	148			137
24	10947	PERFIL MDF (COSTAS)	755	45	15	3	MDF	148			137
25	10939	FRENTE GAVETA	690	190	15	6	MDF	148			137
26	10941	LATERAL GAVETA	350	115	15	12	MDF	148			137
27	10940	TRASEIRO GAVETA	628	90	15	6	MDF	148			137
28	10955	FUNDO GAVETA	639	355	3	6	MDF	148			137
29	10931	PRATELEIRA REMOVIVEL	370	435	15	4	MDF	148			137
30	10948	PORTA	2185	381	15	6	MDF	148			137
31		ESPELHO ( OPCIONAL )	1070	310	3	4					

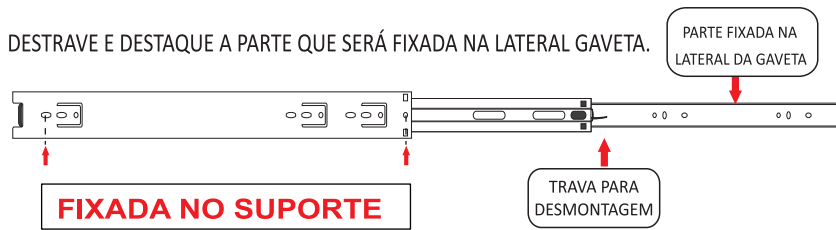
## LEGENDA

148 PEROBA  
 149 PEROBA/OFF WHITE  
 147 OFF WHITE/PEROBA  
 137 OFF WHITE

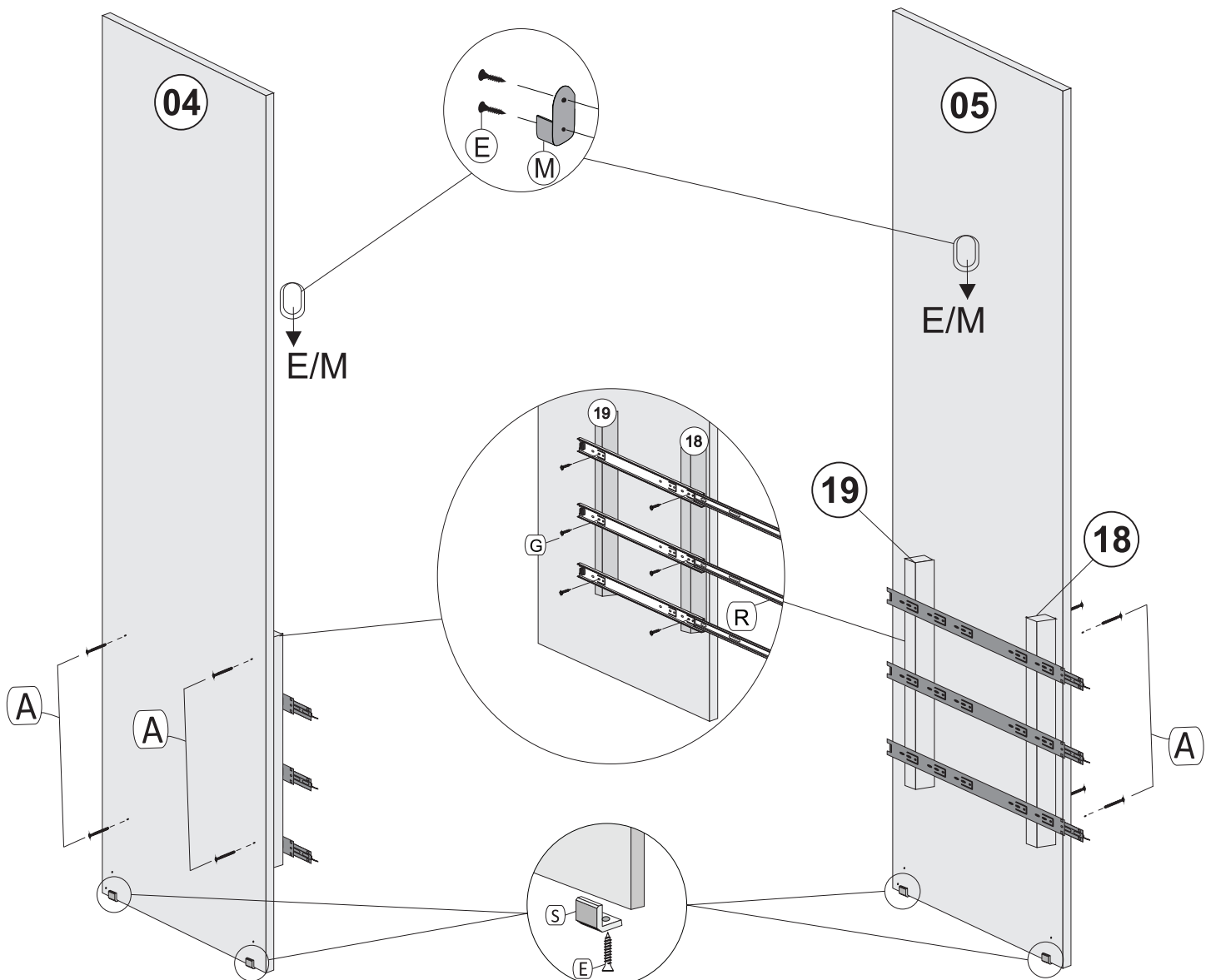
FERRAGENS ROUPEIRO								
COD	LETRA	DESENHO	QUANT	DESCRIÇÃO	COMP	LARG	ESP	MATERIAL
6432	A		58	PARAFUSO SOBERBO 5 X 40	40	5	5	AÇO
9335	B		10	PARAFUSO 5 X 50 FLANGEADO	50	5	5	AÇO
2530	C		39	PARAFUSO 3,5 X 35 CHATA	35	3,5	3,5	AÇO
6431	D		12	PARAFUSO 4 X 25 FLANGEADO	25	4	4	AÇO
1249	E		186	PARAFUSO 3,5 X 14 CHATA	14	3,5	3,5	AÇO
6646	F		120	PARAFUSO 3,5 X 14 FLANGEADO	14	3,5	3,5	AÇO
2531	G		24	PARAFUSO 6 X 10 CHATA	10	6	6	AÇO
2535	H		12	CANTONEIRA DE FERRO 4 FUROS	40	15	15	METAL
8703	I		6	PUXADOR RUBI 576MM	576	30	15	ALUMINIO
7245	J		34	CAVILHA DE MADEIRA 6 X 30	30	6	6	MADEIRA
6595	L		16	SUPORTE DE PRATELEIRA 6 X 8	8	6	6	PLASTICO
6440	M		6	SUPORTE CABIDEIRO OBILONGO CINZA	45	20	15	PLASTICO
10956	N		2	CABIDEIRO DE 783MM	783	30	15	ALUMINIO
10957	O		1	CABIDEIRO DE 360MM	360	30	15	ALUMINIO
6414	P		18	DOBRADIÇA CANECO 35MM	100	57	20	ALUMINIO
6439	Q		18	CALÇO DOBRADIÇA 35MM	45	54	17	ALUMINIO
107	R		12	CORREDIÇA TELESCÓPICA	300	30	10	AÇO
6421	S		10	SAPATA L CINZA	20	17	7	PLÁSTICO
9386	T		1	SACHE DE COLA 10G	20	10	5	COLA
8161	U		5	CONECTOR DE MONTAGEM	42	20	20	PLASTICO
6638	V		66	TAPA FURO 13MM	13	13	2	PAPEL
6429	X		2	GIZ PARA RETOQUE	15	8	8	CERA
8337	Z		8	SUPORTE DE VIDRO (QUANDO ESPELHADO)	10	10	3	PLÁSTICO

		PEROBA	OFF WHITE
V	CONECTOR DE MONTAGEM	125	38
X	TAPA FURO	148	137
Z	GIZ RETOQUE	148	137

# PREPARAÇÃO PARA A MONTAGEM



- 01=FIXE A CORREDIÇA ( R ) NOS SUPORTES ( 18 ) E ( 19 ) COM O PARAFUSO ( G )
- 02=FIXE OS SUPORTES ( 18 ) E ( 19 ) NAS LATERAIS ( 04 ) E ( 05 ) COM PARAFUSO ( A )
- 03=FIXE O SUPORTE CABIDE ( M ) NAS LATERAIS ( 04 ) E ( 05 ) COM PARAFUSO ( E )
- 04=FIXE A SAPATA ( S ) NAS LATERAIS ( 04 ) E ( 05 ) COM PARAFUSO ( E )

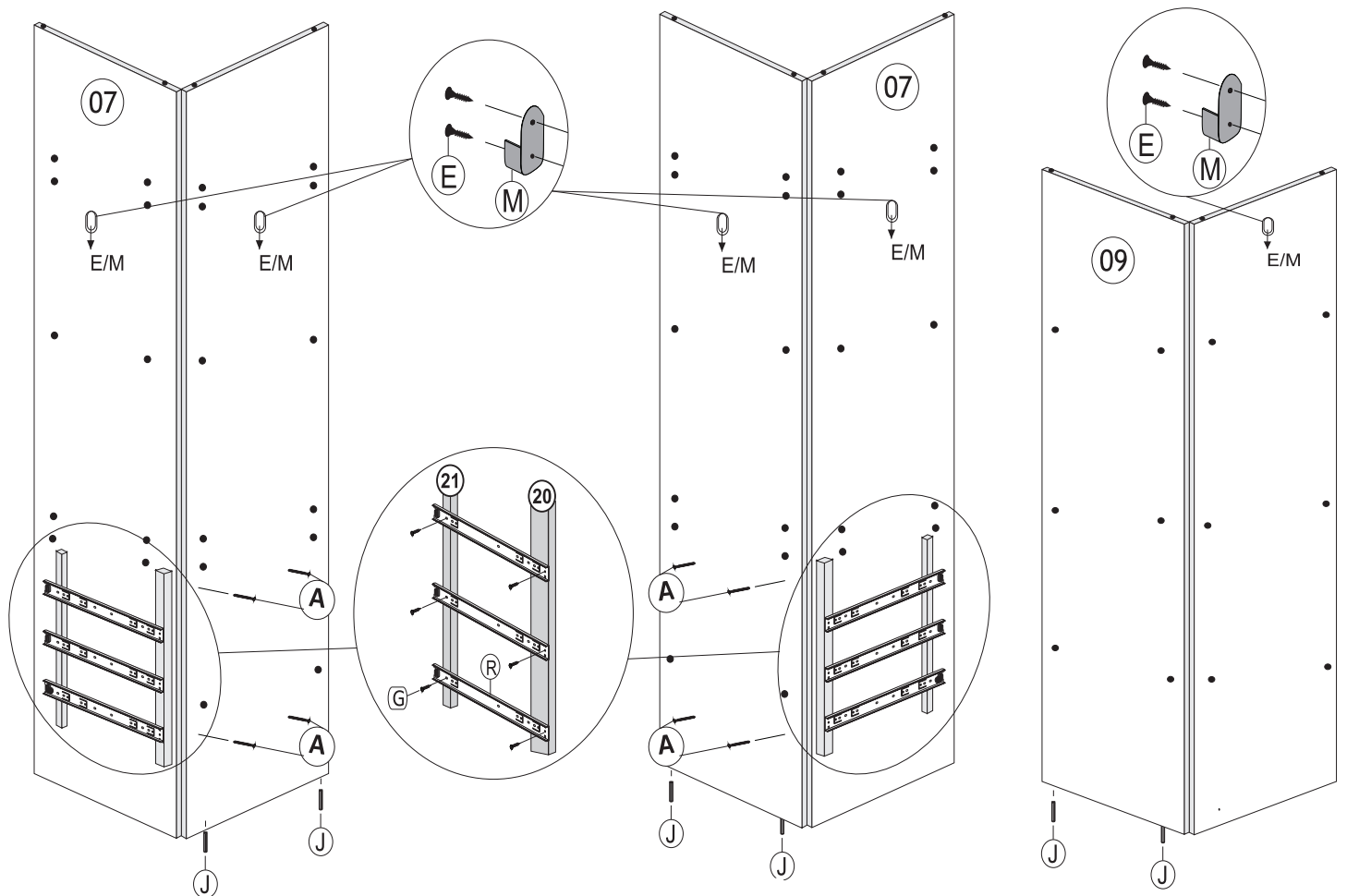


- 05=FIXE OS SUPORTES ( 20 ) E ( 21 ) NAS DIVISÕES ( 07 ) COM PARAFUSO ( A )
- 06=FIXE A CORREDIÇA ( R ) E OS SUPORTES ( 20 ) E ( 21 ) NAS DIVISÕES ( 07 ) COM O PARAFUSO ( G )
- 07=FIXE O SUPORTE CABIDE ( M ) NAS DIVISÕES ( 07 ) E ( 09 ) COM PARAFUSO ( E )
- 08=ENCAIXE A CAVILHA ( J ) NAS DIVISÕES ( 08 ) E ( 09 )

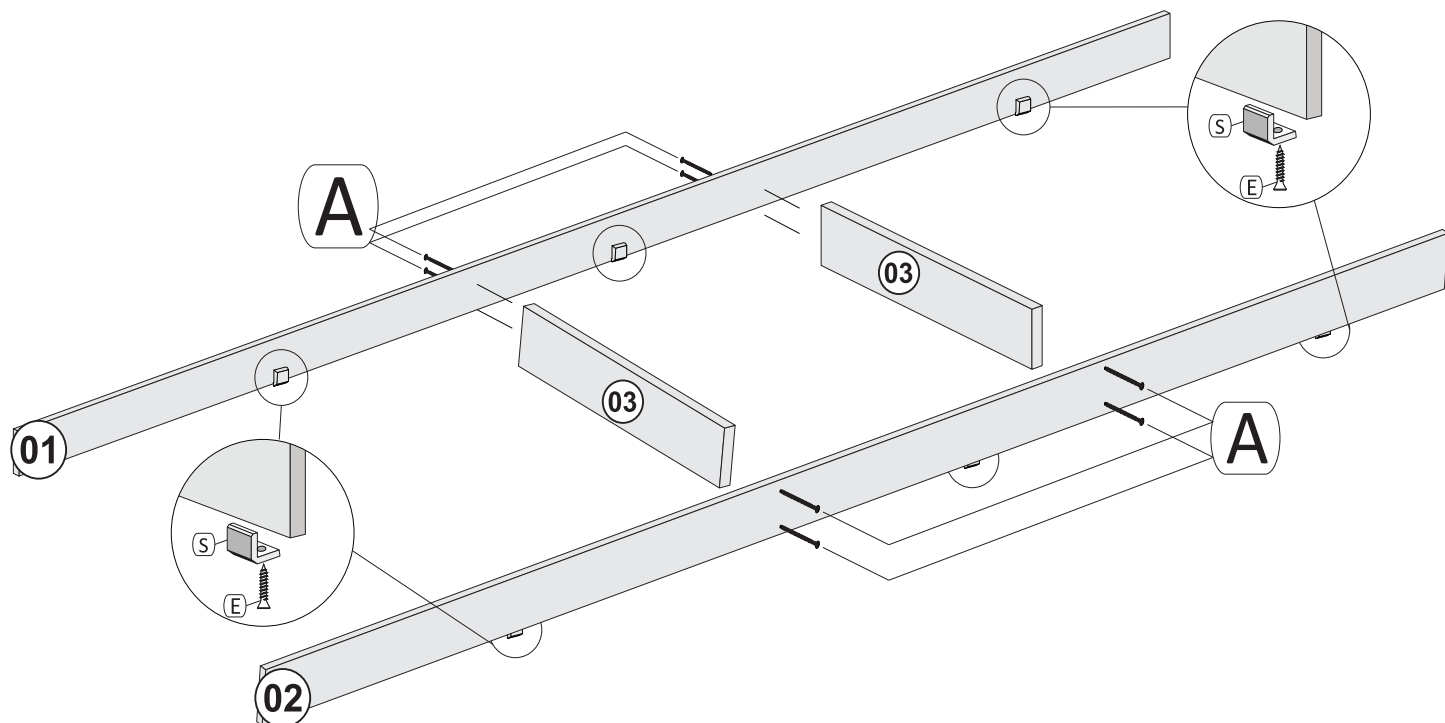
**MONTAGEM DIVISÃO  
MAIOR ESQUERDA**

**MONTAGEM DIVISÃO  
MAIOR DIREITA**

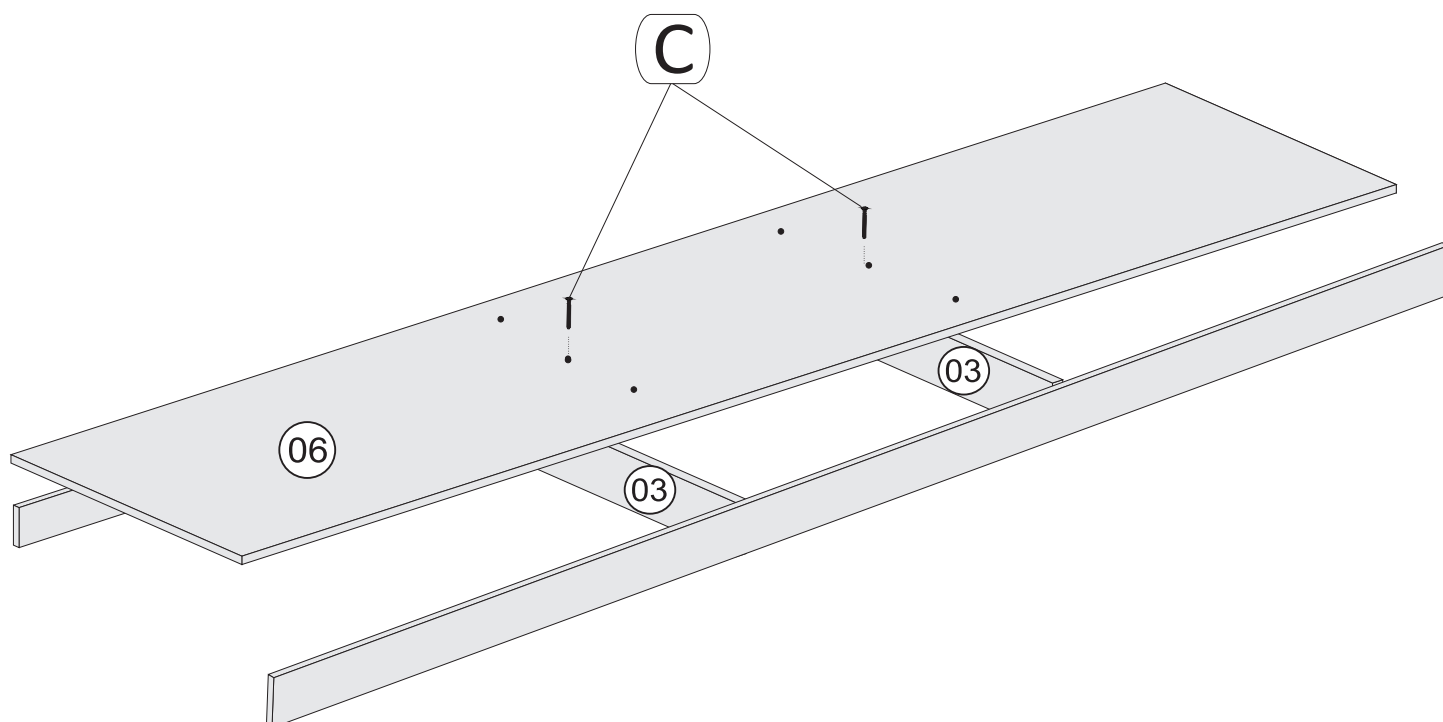
**MONTAGEM DIVISÃO  
MENOR NO MEIO**



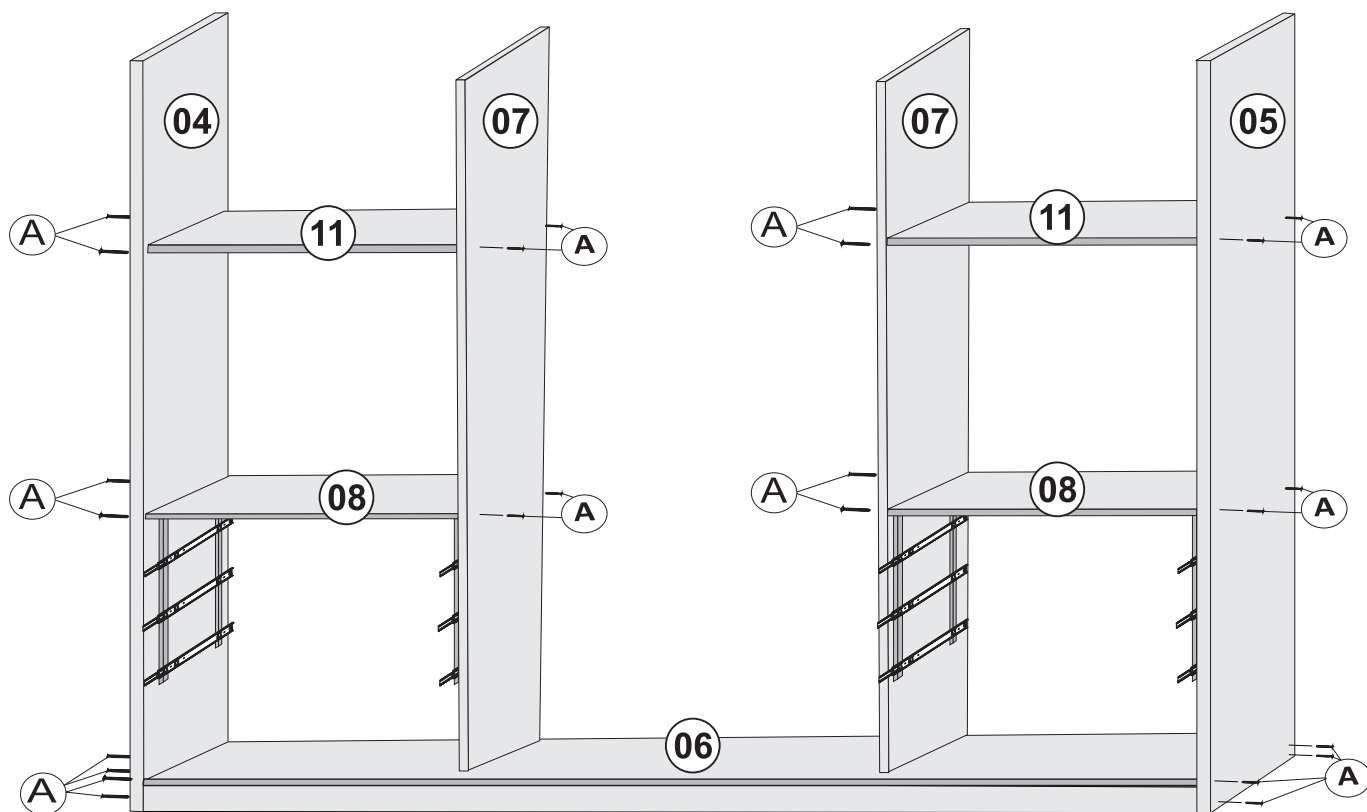
- 09= FIXAR A SAPATA ( S ) NO RODAPÉ ( 01 ) E ( 02 ) COM PARAFUSO ( E )  
10=FIXAR O RODAPÉ FRONTAL ( 02 ) NO PÉ BASE ( 03 ) COM PARAFUSO ( A )  
11=FIXAR O RODAPÉ TRASEIRO ( 01 ) NO PÉ BASE ( 03 ) COM PARAFUSO ( A )



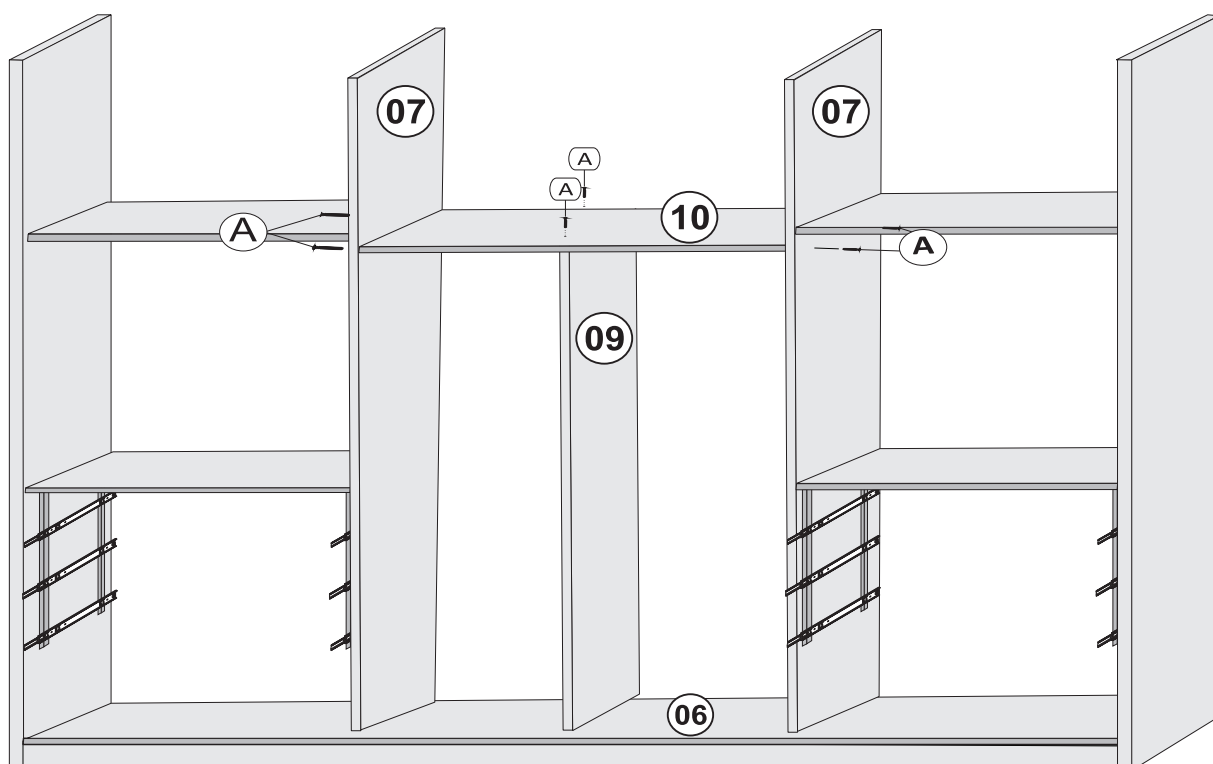
- 12= FIXAR A PRATELEIRA ( 06 ) NO PÉ BASE ( 03 ) COM PARAFUSO ( C )



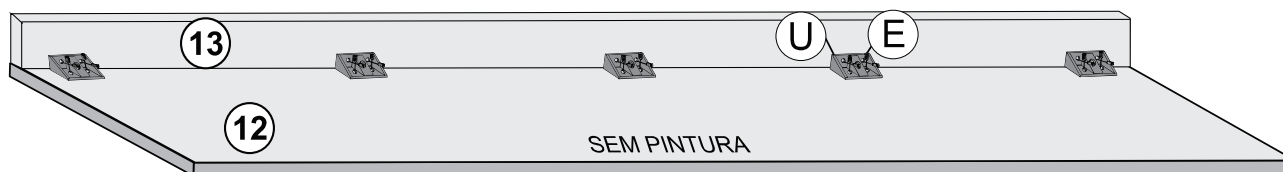
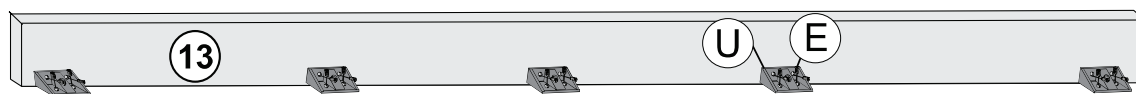
- 13=FIXAR A LATERAL ( 04 ) E ( 05 ) NA PRATELEIRA ( 06 ) COM PARAFUSO ( A )  
14=FIXAR A LATERAL ( 04 ) E ( 05 ) NO RODAPÉ ( 01 ) E ( 02 ) COM PARAFUSO ( A )  
15=ENCAIXAR A DIVISÃO ( 07 ) NA PRATELEIRA ( 06 ) COM A CAVILHA ( J )  
16=FIXAR AS PRATELEIRAS ( 08 ) E ( 11 ) NAS LATERAIS ( 04 ) E ( 05 ) E  
NAS DIVISÕES ( 07 ) COM PARAFUSO ( A )



- 17=ENCAIXE A DIVISÃO ( 07 ) E ( 09 ) NA PRATELEIRA ( 06 ) COM A CAVILHA ( J )  
18=FIXAR A PRATELEIRA ( 10 ) NAS DIVISÕES ( 07 ) E ( 09 ) COM PARAFUSO ( A )

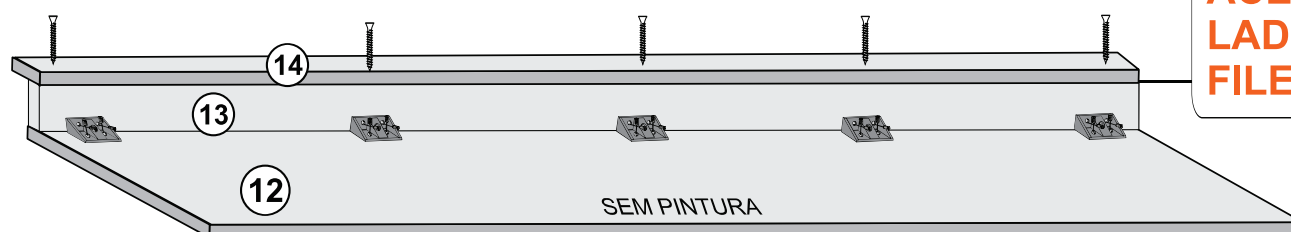


- 19= FIXE O CONECTOR ( U ) NA MOLDURA ( 13 ) COM PARAFUSO ( E )  
20=FIXE A MOLDURA ( 13 ) NA PRATELEIRA ( 12 ) COM PARAFUSO ( E )  
21=FIXE A VISTA ( 14 ) NA VISTA ( 13 ) COM PARAFUSO ( C )

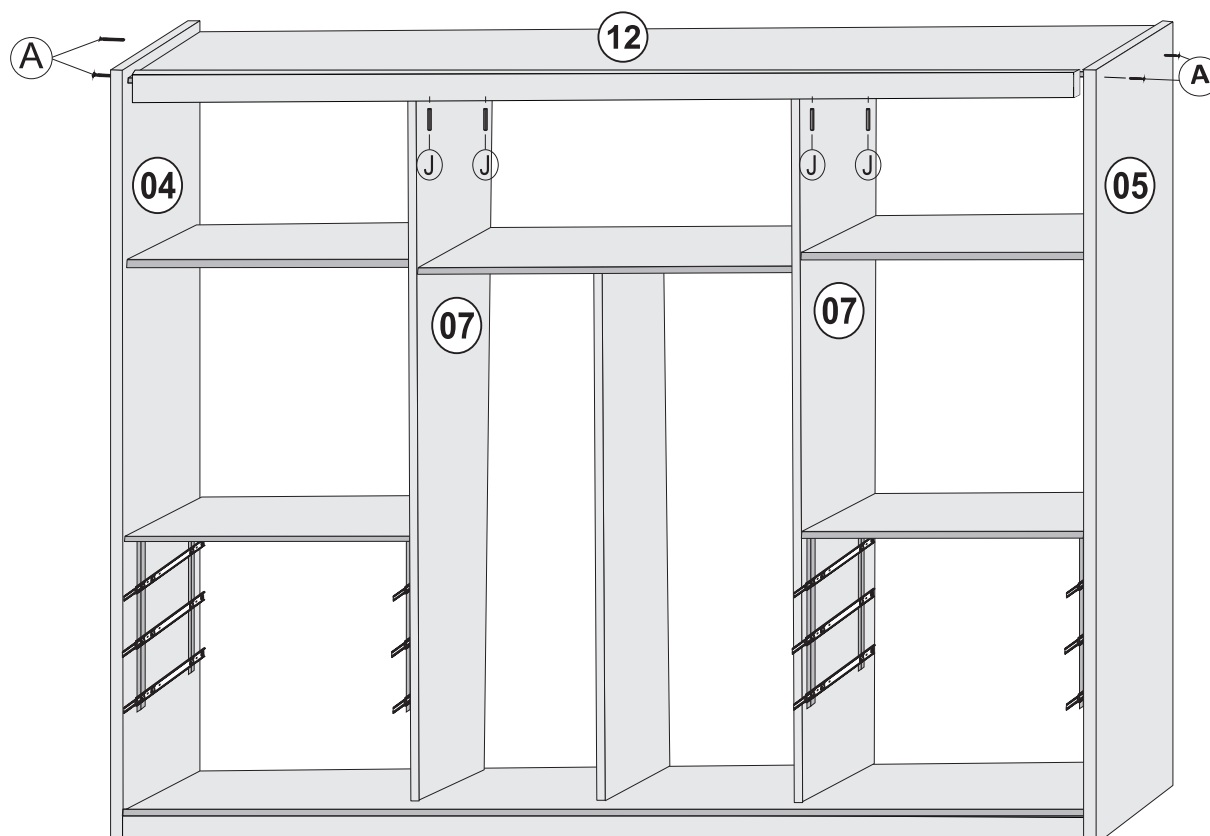


PARAFUSO ( C )  
3,5X35MM

ACERTAR  
LADO SEM  
FILETE

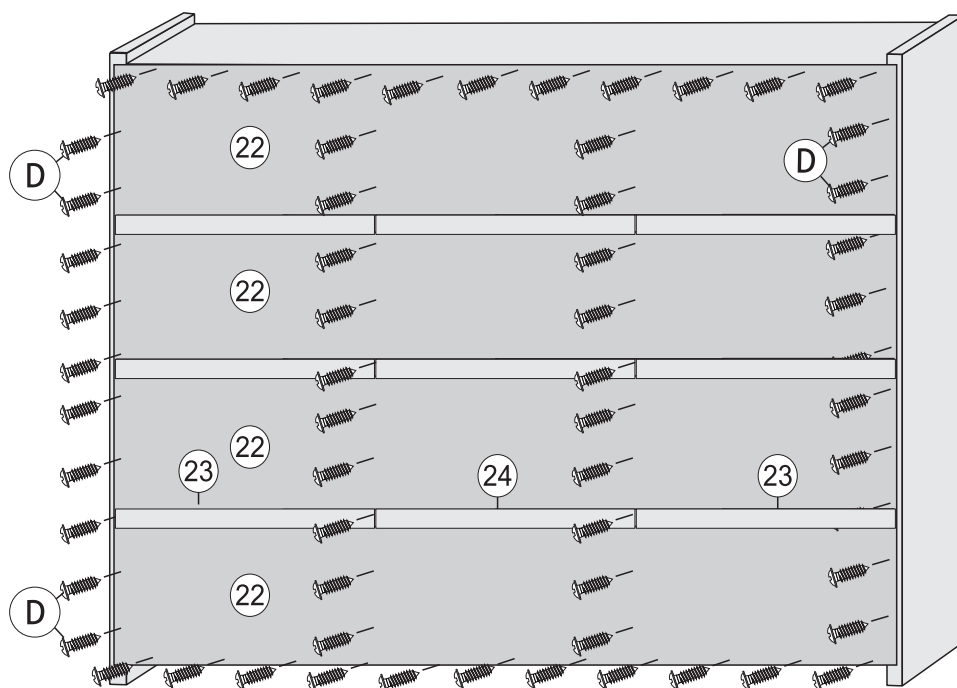


- 22=ENCAIXE A CAVILHA ( J ) ENTRE A PRATELEIRA ( 12 ) E AS DIVISÕES ( 07 )  
23=FIXE A PRATELEIRA ( 12 ) NAS LATERAIS ( 04 ) E ( 05 ) COM PARAFUSO ( A )

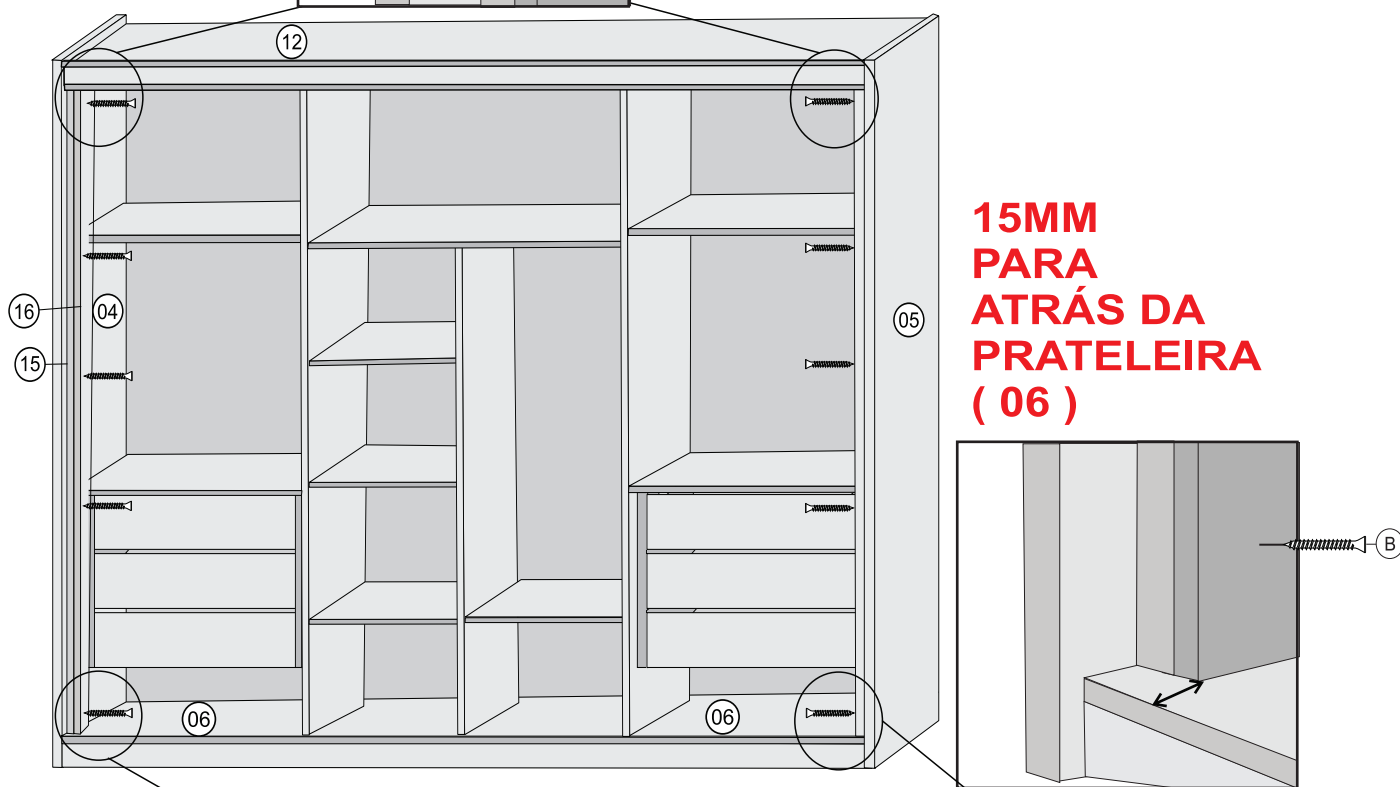
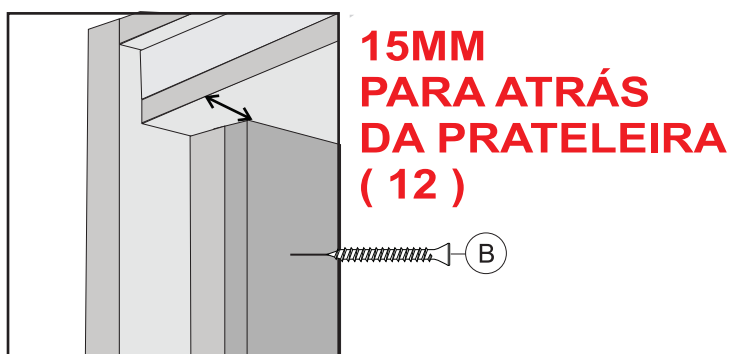




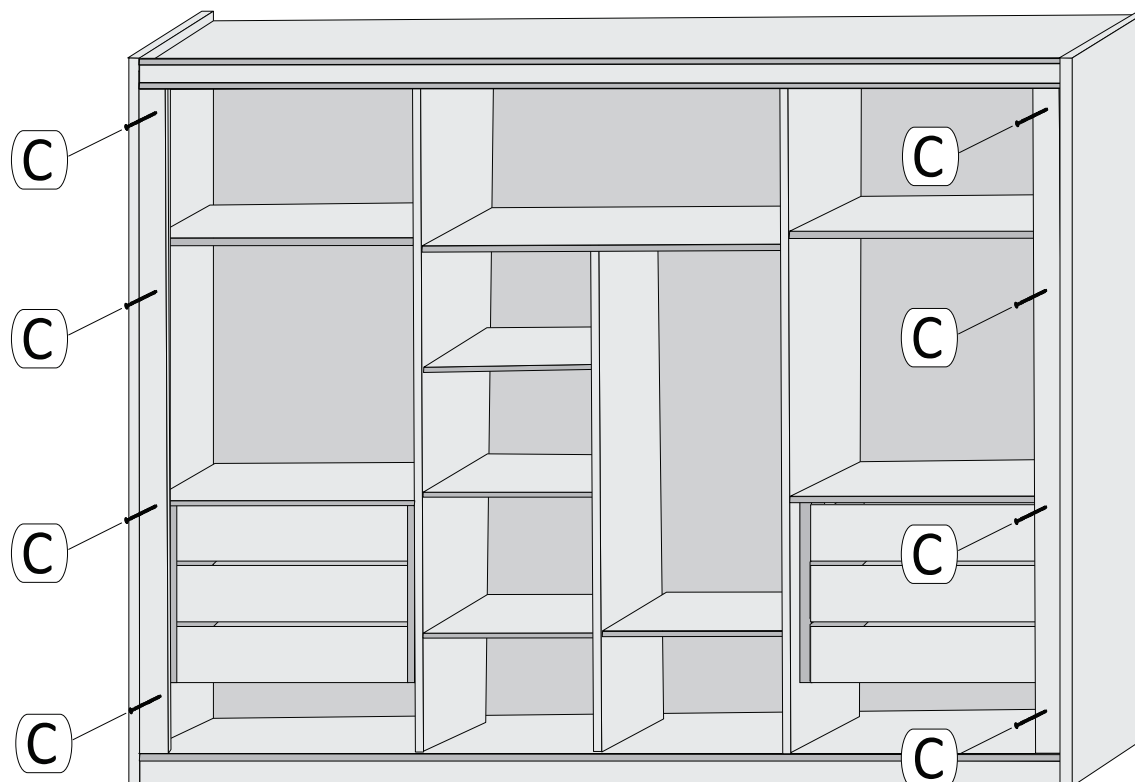
24=FIXAR AS COSTAS ( 22 ) COM PARAFUSO ( D )  
COLOCANDO OS PAUS DE COSTA ( 23 ) E ( 24 ) ENTRE AS COSTAS



25=FIXE OS ENCHIMENTOS ( 15 ) E ( 16 ) NAS LATERAIS ( 04 ) E ( 05 ) COM PARAFUSO ( B )  
RESPEITANDO A DISTANCIA DE 15MM PARA ATRÁS DAS PRATELEIRAS ( 06 ) E ( 12 )



26=FIXE A VISTA ( 17 ) NOS ENCHIMENTOS ( 15 ) E ( 16 ) COM PARAFUSO ( C )



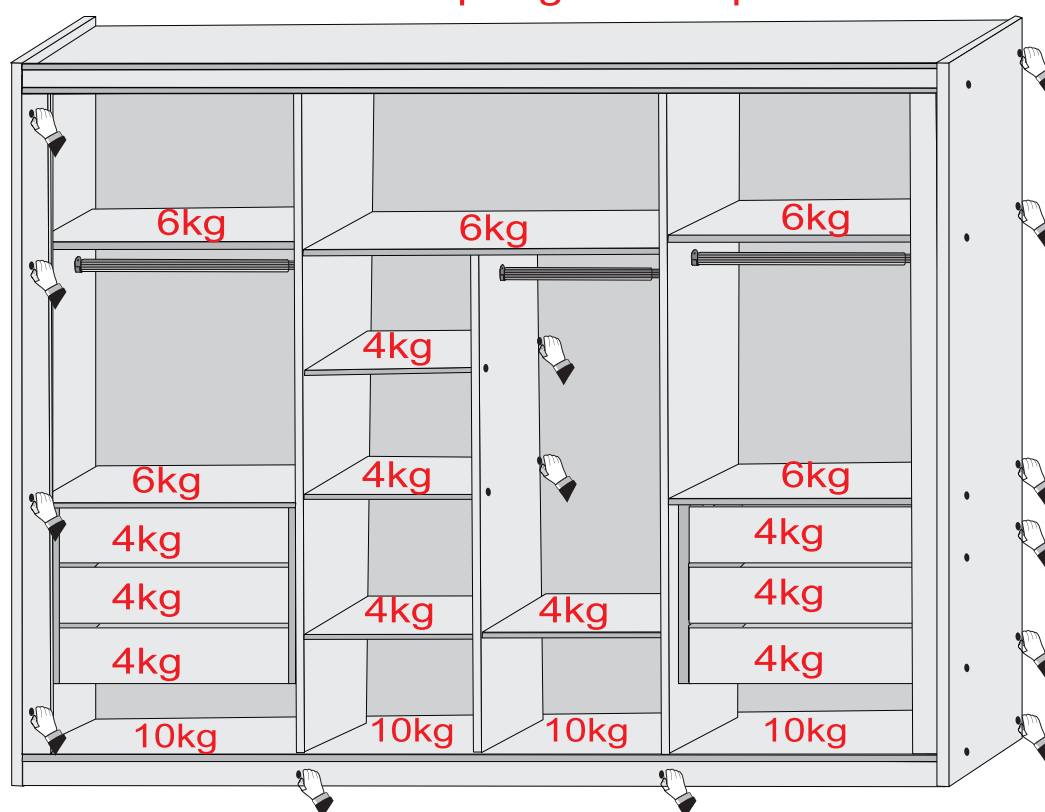
27=ENCAIXE O PINO ( L ) NAS DIVISÕES ( 07 ) E ( 09 )

E COLOQUE AS PRATELEIRAS ( 29 ) SOBRE ELES

28=ENCAIXE O CABIDEIRO ( N ) E ( O ) NO SUPORTE ( M )

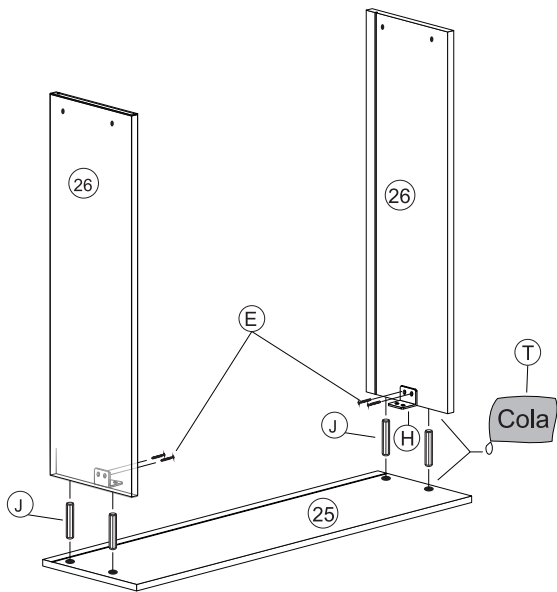
29=COLAR OS TAPA FUROS ( X ) EM TODAS CABEÇAS DE PARAFUSO. NOS EXTERNOS E INTERNOS.COMO MOSTRA O DESENHO A DIREITA.

**Peso máximo por gaveta e prateleira.**

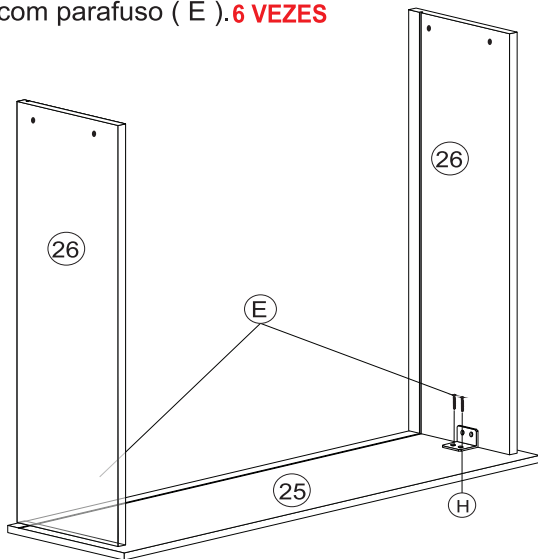


# Montagem da Gavetas

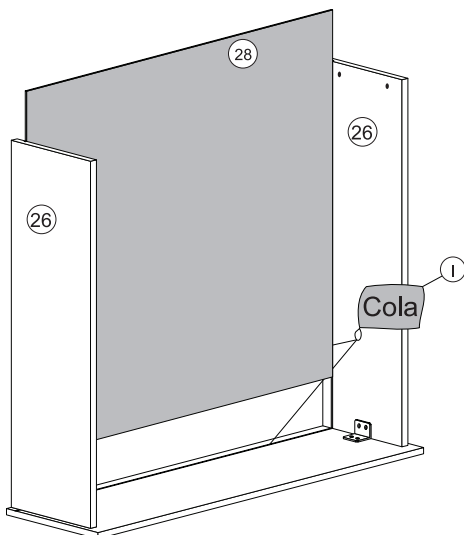
- 01** Parafuse as cantoneiras ( H ) nas laterais da gaveta ( 26 ) com parafuso ( E ). Posicione as cavilhas ( J ) para unir as laterais com a frente. Utilize cola nas cavilhas. **6 VEZES**



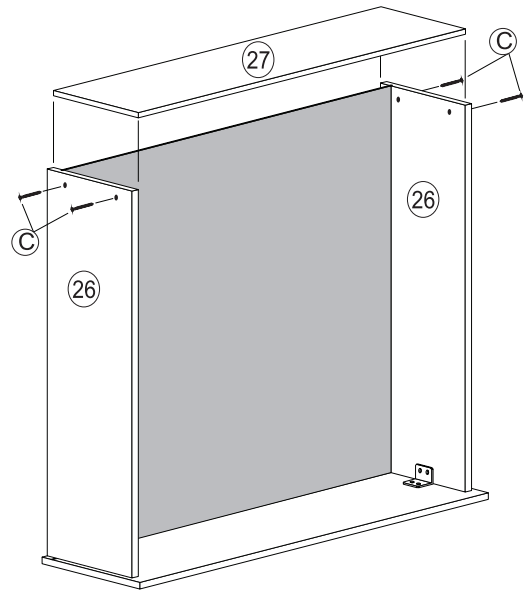
- 02** Parafuse as cantoneiras ( H ) na frente da gaveta ( 25 ) com parafuso ( E ). **6 VEZES**



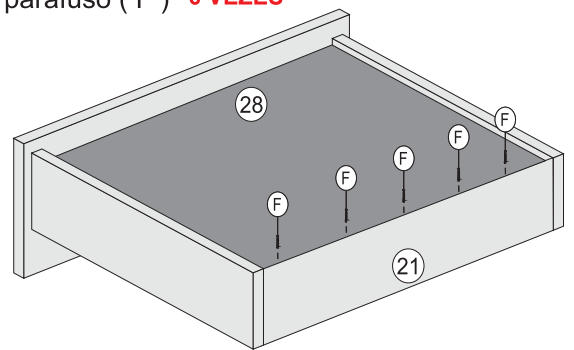
- 03** Coloque o fundo, utilizando cola. **6 VEZES**



- 04** Parafuse o traseiro da gaveta ( 27 ) com parafuso ( C ) **6 VEZES**

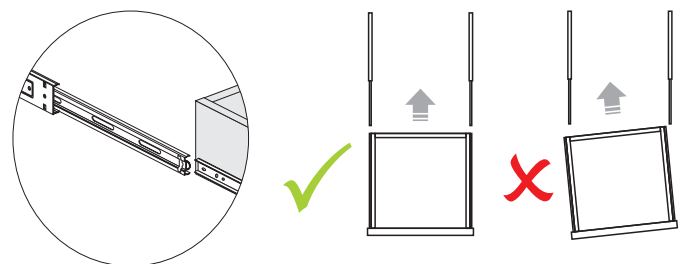
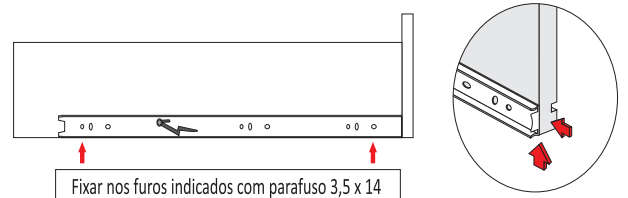


- 05** Parafuse o fundo ( 28 ) no traseiro ( 27 ) com parafuso ( F ) **6 VEZES**



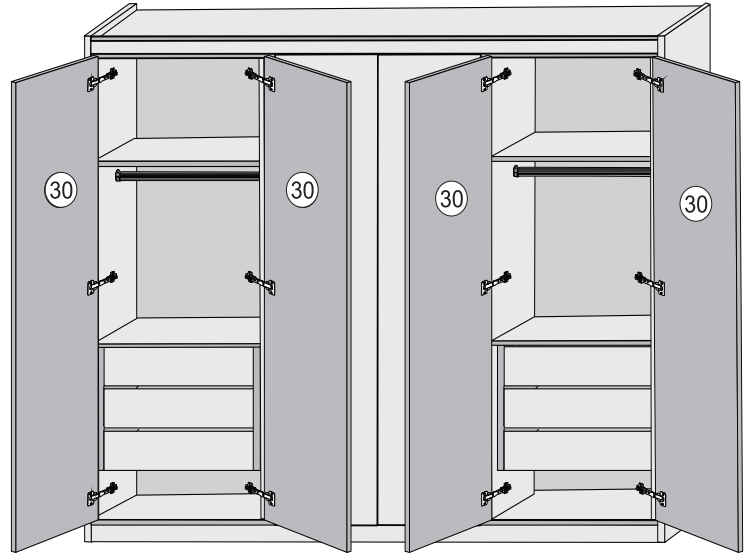
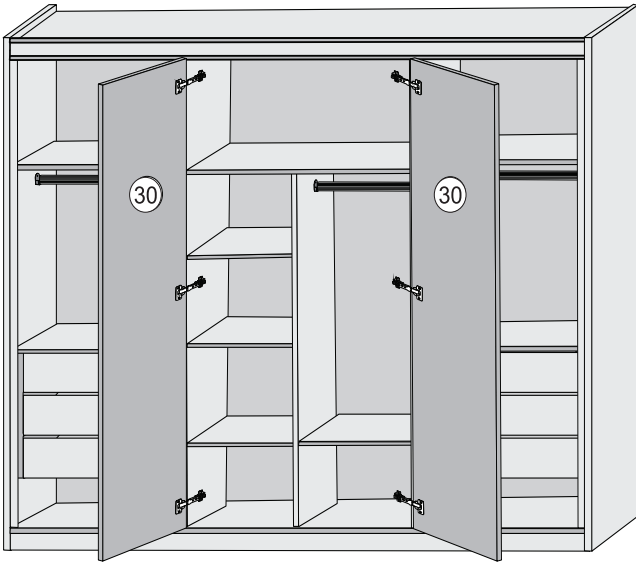
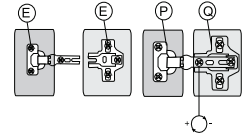
- 06** Acerte a corrediça alinhando na parte de baixo da lateral da gaveta e parafuse com parafuso ( E ) como mostra a figura. **6 VEZES**

Alinhe na parte de baixo e no topo da parte da frente da lateral da gaveta.

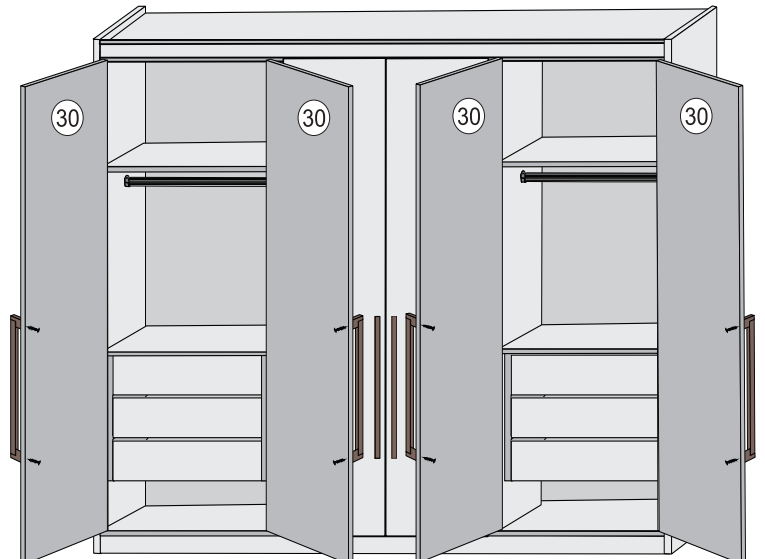
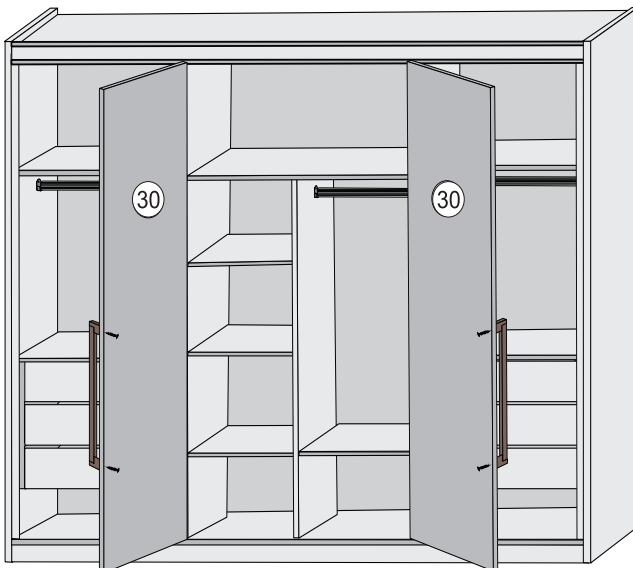
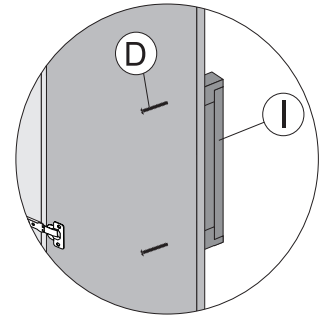


## MONTAGEM DAS PORTAS

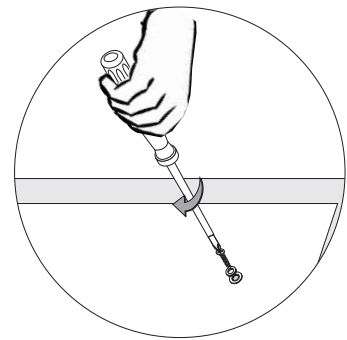
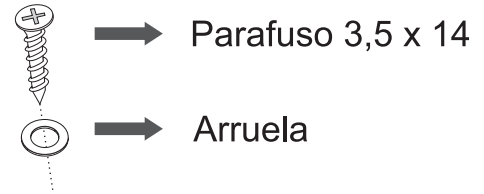
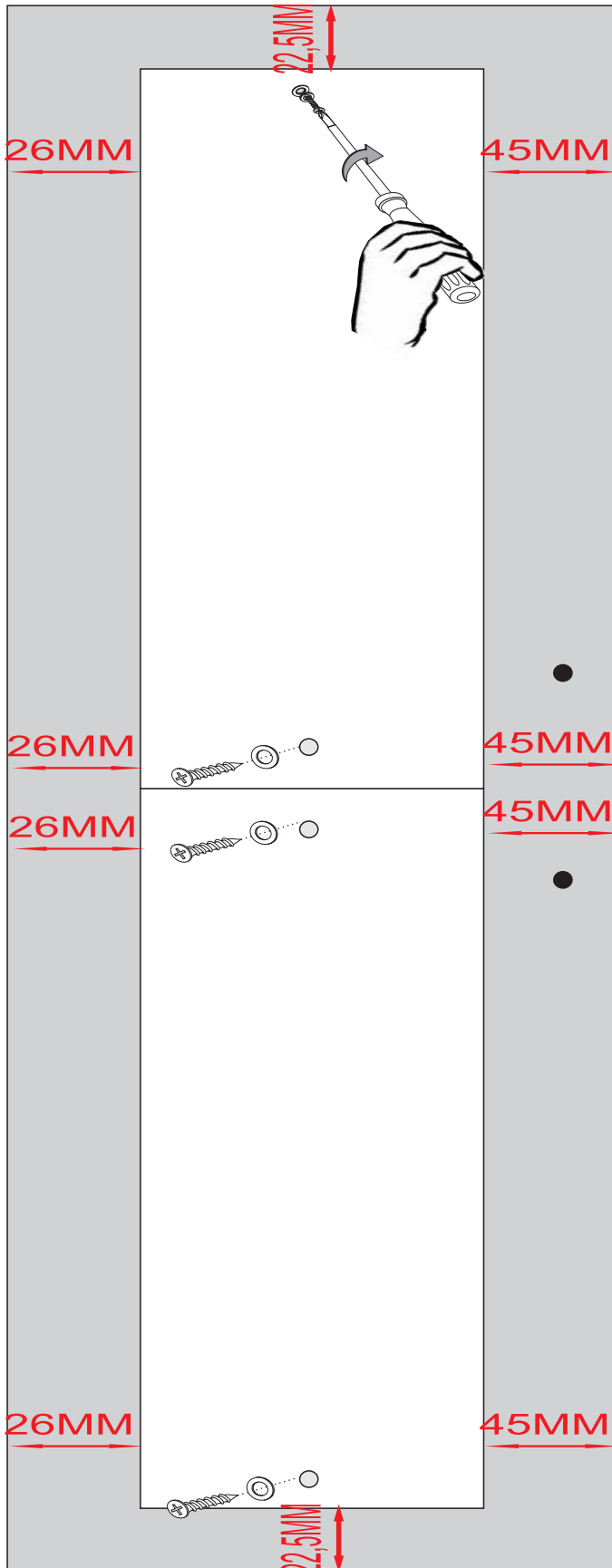
- 01=FIXE O CALÇO DA DOBRADIÇA ( P ) NA DOBRADIÇA( Q ) COM PARAFUSO ( E )  
02=FIXE A DOBRADIÇA ( P ) COM O CALÇO ( Q ) NA PORTA ( 30 ) COM PARAFUSO ( E )  
03=FIXE AS PORTAS ( 30 ) NAS LATERAIS ( 04 ) ( 05 ) E DIVISÕES ( 07 ) COM PARAFUSO ( E )  
OBS:ALINHAR AS PORTAS NA PRATELEIRA ( 12 ).



- 04=FIXE O PUXADOR ( I ) NAS PORTAS ( 30 ) COM PARAFUSO ( D )  
FAZENDO O PAR NA PRE FURAÇÃO.



FAZER A MONTAGEM DO ESPELHO ( 31 ) NA POSIÇÃO HORIZONTAL (PORTA DEITADA).



ESPELHO  
ENCOSTADO  
NO  
PUXADOR

