

120 Minutos  
120 Minutes

01

## AVISO

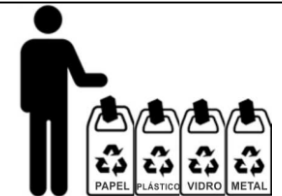
Para limpeza do seu móvel utilize flanela seca ou levemente umedecida, sem produtos químicos!

## WARNING

To clean your mobile use dry cloth or slightly moistened, no chemicals!

## ADVERTENCIA

Para limpiar su mueble use un paño seco o ligeramente humedecido, sin productos químicos!



**Descarte os resíduos de forma seletiva, de acordo com sua composição!**

Dispose of waste selectively, according to its composition!  
¡Elimine los residuos de forma selectiva, según su composición!

**Em caso de produto com espelho siga as instruções abaixo:**

In the case of a product with a mirror, follow the instructions below:  
En el caso de un producto con espejo, siga las instrucciones a continuación:

**Cole os espelhos na porta e aguarde cerca de 01 hora para fazer a colocação da mesma no produto.**

Attach the mirrors to the door and wait about 01 hour to place it on the product.

**Coloque los espejos en la puerta y espere alrededor 01 hora, para colocarlos sobre el producto.**

02

## TERMO DE GARANTIA - PRODUTO

O produto é garantido contra eventuais defeitos de fabricação, pelo prazo de 3 meses, contados a partir da emissão da nota fiscal da loja/site ao consumidor.

90 dias de garantia do produto, conforme lei nº 8.078 do código do consumidor

## A MONTAGEM DO MÓVEL SANTOS ANDIRÁ NÃO É DE RESPONSABILIDADE DO FABRICANTE.

A garantia compreende a substituição de peças para reparação de possíveis defeitos de fabricação devidamente constatados pela loja/site e pelo fabricante, anotados durante o período de vigência da garantia. Portanto, ao constatar um eventual problema em seu produto, entre imediatamente em contato com a loja/site vendedor(a), que informará os procedimentos necessários.

Se constatado um eventual defeito de fabricação, as reposições necessárias ocorrerão num prazo de 30 (trinta) dias, ou outro previamente acordado entre o consumidor e o lojista/site, com anuência expressa da fabricante.

Eventuais assistências técnicas, de problemas não cobertos pela garantia, poderão ser exercidas, mediante orçamento previamente discutido e acordado com a loja/site vendedor(a) do produto e a fábrica, e neste caso terá seu custo arcado pelo consumidor.

Esta **GARANTIA** fica automaticamente inválida em caso de:

- O uso não for exclusivamente doméstico (dentro da casa); salvo os projetados e fabricados para outros fins;
- Na montagem e instalação do produto (que deve ser feito por um profissional de montagem de móveis) ou uso, não forem obedecidas as especificações e recomendações do Manual de Instruções de Montagem e instalação do produto, tais como, nivelamento do produto, adequação do local para instalação, uso correto dos parafusos e demais componentes de montagem, etc;
- Danos e/ou defeitos causados em qualquer componente do produto, pelo uso inadequado do mesmo ou por acidente e ações naturais, ou ainda, provenientes de danos causados por impactos, quedas, etc;
- Mancha na pintura causadas por agentes químicos ou abrasivos e/ou produtos de limpeza inadequados;
- Danos causados por chuvas, inundações, infiltrações de umidade, exposição inadequada do produto, más condições estruturais da casa, etc;
- Conserto que não sejam realizados pelos técnicos autorizados pela Loja/Site.
- Danos decorrentes de transporte inadequado, desgaste natural, bem como excesso de peso sobre o móvel; (vide Manual de Instruções de Montagem)
- Danos causados pela transferência ou venda do produto para terceiros;
- Danos causados por insetos, principalmente do tipo cupim, brocas e etc;

## A MONTAGEM DO PRODUTO

A montagem do móvel Santos Andirá não é de responsabilidade do fabricante. O montador deve seguir o Manual de Instruções de Montagem fornecido pela fábrica. A Santos Andirá não se responsabiliza pelas instalações elétricas, hidráulicas, nem pela colocação de qualquer outro material que venha a ser agregado ao móvel durante ou após a instalação, que alterem a composição do móvel.

## RECOMENDAÇÕES ÚTEIS Instalações, Conservação e Limpeza

- Todo móvel exposto com frequência a agentes tais como sol, maresia, chuva ou umidade, sofre alteração; portanto, escolha com cuidado a localização destinada à instalação do mesmo, evitando a incidência destes agentes naturais sobre o produto;
- Esse produto deve ser instalado por técnicos capacitados e ou autorizados pela loja/site onde foi adquirido, em local apropriado, longe de fontes de umidade e sobre uma superfície plana;
- Esse produto deve ser manuseado com cuidado, não podendo ser arrastado e evitando esforços excessivos que venham a comprometer as partes destinadas a fixação dos componentes;
- Nunca utilize álcool ou materiais abrasivos para limpeza e que possam comprometer a camada de verniz;
- Não utilize-lo para apoiar cigarros acesos;
- Não colocar diretamente sobre o móvel, sem um isolante adequado, qualquer recipiente ou objeto com temperatura acima de 40°C;
- Utilize para limpeza uma flanela levemente umedecida com água.

## DISPOSIÇÕES GERAIS

● A , na busca constante da melhoria contínua em seus produtos, reserva-se o direito de alterar as características gerais, técnicas e estéticas de produto por ela produzido e comercializado sem prévio aviso, bem como também alterar as tonalidades das cores.

- Esse Termo de Garantia é válido apenas para produtos vendidos e utilizados no território brasileiro;
- Para sua comodidade o número de série (lote) de seu produto está localizado em uma etiqueta fixada na embalagem do produto. Guarde-o com você, preservando-o juntamente com este Termo de Garantia e principalmente a Nota fiscal do produto, sem a qual esta garantia não terá validade.
- Quando necessário, consulte a loja/site onde o seu produto foi adquirido, tendo sempre em mãos o número de série (lote) do produto e a nota fiscal.
- Não colocar materiais tais como: tecidos, papel, nylon ou qualquer outro material que possa vir a ser incendiado sobre qualquer instalação elétrica acoplada ao móvel (Ex: luminárias, interruptores, etc).
- Não deixe que crianças ou pessoas com deficiência mental acompanhem o montador na montagem do produto em sua casa, pois os produtos são compostos por pequenas peças, fragmentos e material químico (cola, parafusos, etc), podendo causar danos a saúde.

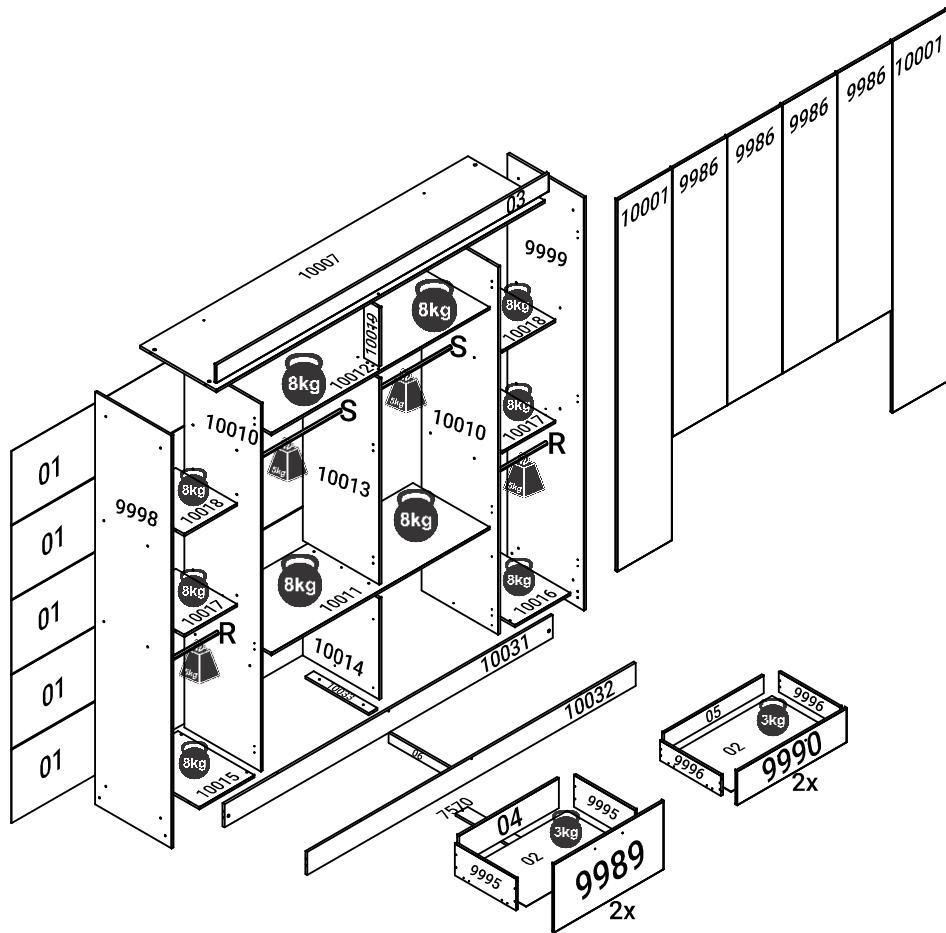
## Pesos suportados:

- **Camas de casal:** 180 kg em repouso (aproximadamente 90 kg por pessoa)
- **Camas de Solteiro:** 100 kg em repouso
- **Beliches, treliches:** - cama superior - 90kg em repouso  
- cama inferior - 100 kg em repouso
- **Prateleiras com suporte plástico:** 5 kg

O peso máximo da carga exibido no desenho refere-se a objetos distribuídos de maneira uniforme sobre toda a área de contato da peça.

The maximum loading weight the image shows refers to objects distributed uniformly over the whole part contact area.

El peso máximo de carga informado en el diseño se refiere a objetos distribuidos uniformemente sobre totalidad de la área de contacto de la pieza.







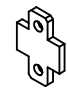


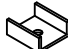




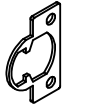

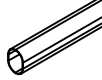
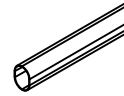
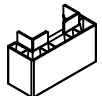





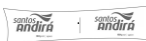




**TOTAL DE PESO SUPOSTADO: 112 kg**  
**TOTAL WEIGHT SUPPORTED: 112 kg**  
**PESO TOTAL SOPORTADO: 112 kg**

05

## RELAÇÃO DE ACESSÓRIOS LIST OF ACCESSORIES • LISTA DE ACCESORIOS

06

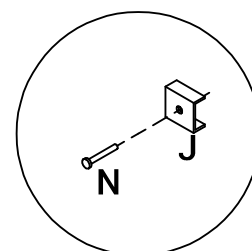
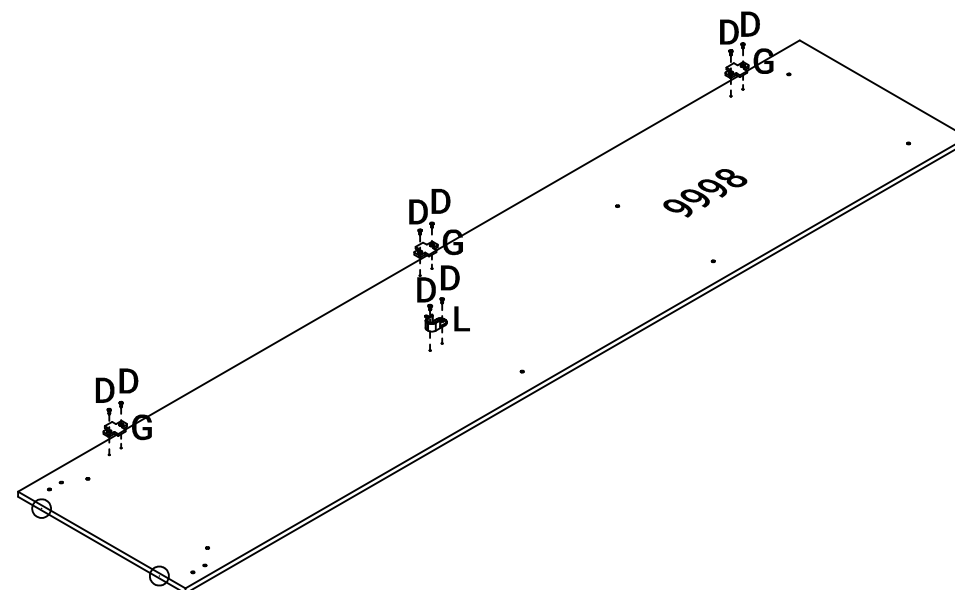
<b>A</b> 38 	<b>B</b> 11 	<b>C</b> 18 	<b>D</b> 182 
PARAFUSO FI CH PH 4,5x50 SCREW FI CH PH 4,5x50 TORNILLO FI CH PH 4,5x50	PARAFUSO FI CH PH 3,5x40 SCREW FI CH PH 3,5x40 TORNILLO FI CH PH 3,5x40	PARAFUSO FI CH PH 3,5x30 SCREW FI CH PH 3,5x30 TORNILLO FI CH PH 3,5x30	PARAFUSO FI CH PH 4,0x12 SCREW FI CH PH 4,0x12 TORNILLO FI CH PH 4,0x12
<b>E</b> 22 	<b>F</b> 18 	<b>G</b> 18 	<b>H</b> 18 
PARAFUSO FI FL PH 3,5x25 SCREW FI FL PH 3,5x25 TORNILLO FI FL PH 3,5x25	PARAFUSO FI FL PH 3,5x12 SCREW FI FL PH 3,5x12 TORNILLO FI FL PH 3,5x12	CALÇO P/ DOBRA 5mm WEDGE FOR HINGE 5mm CALZO P/ BISAGRA 5mm	DOBRA METAL 26mm METAL HINGE 26mm BISAGRA METAL 26mm
<b>I</b> 38 	<b>J</b> 08 	<b>L</b> 08 	<b>M</b> 25 
PORCA CILINDRICA 12x09 CYLINDRICAL NUT 12x09 TUERCA CILÍNDRICA 12x09	SAPATA LAT. MINI 12mm SHOE SIDE. MINI 12mm SAPATA LAT. MINI 12mm	SUPORTE CABIDEIRO OB. HANGER HOLDER SOPORTE PARA PERCHERO	CAVILHA MADEIRA 6x25 WOOD PEG 6x25 TARUGO DE MADEIRA 6x25
<b>N</b> 115 	<b>O</b> 10 	<b>P</b> 18 	<b>Q</b> 06 
PREGO 10x10 NAIL 10x10 CLAVO 10x10	PORCA SX MA 4 NUT SX MA 4 TUERCA SX MA 4	DISTANCIADOR P/DOBRA SPACER FOR FOLDING ESPACIADOR PARA PLEGADO	CAVILHA MADEIRA 6x50 WOOD PEG 6x50 TARUGO DE MADEIRA 6x50
<b>R</b> 02 	<b>S</b> 02 	<b>T</b> 06 	<b>U</b> 04 
CABIDEIRO ECO. FRIZADO 302mm FRIZZED ECO. HANGER 302mm PERCHERO ECO. FRIZADO 302mm	CABIDEIRO ECO. FRIZADO 621mm FRIZZED ECO. HANGER 621mm PERCHERO ECO. FRIZADO 621mm	PÉ FOOT PIE	CORREIÇA TELESCÓPICA 300mm TELESCOPIC SLIDES 300mm RIELES TELESCÓPICO 300mm
<b>V</b> 02 	<b>W</b> 08 	<b>X</b> 04 	<b>Y</b> 15 
PUXADOR MDF 606mm HANDLE MDF 606mm TIRADOR MDF 606mm	PUXADOR MDF 244mm HANDLE MDF 244mm TIRADOR MDF 244mm	PERFIL H 1940mm H PROFILE 1940mm PERFIL H 1940mm	CANTONEIRA METAL BRACKET METAL CANTONEIRA METAL
<b>Z</b> 01 	<b>AA</b> 04 	<b>AB</b> 10 	
COLA PVA GLUE PVA COLA PVA	CUNHA WEDGE CUÑA	PARAFUSO MQ PN PH 4x25 SCREW MQ PN PH 4x25 TORNILLO MQ PN PH 4x25	

## RELAÇÃO DE PEÇAS LIST OF PARTS • LISTA DE PARTES

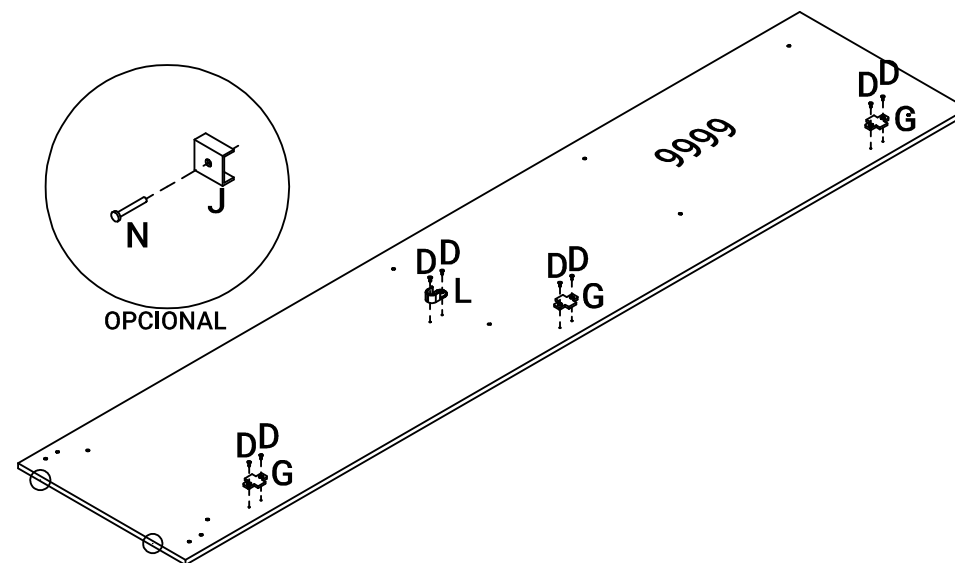
VOLUME	CÓDIGO	DESCRIÇÃO	DIMENSÕES	MATERIAL	QUANTIDADE
1	05	TRASEIRO GAV   DRAWER'S BACKBOARD   TRASERO DEL CAJÓN	583x90x12	MDP	2
1	06	RODAPE CALCO   WEDGE BASEBOARD   ZÓCALO CALZO	372x50x12	MDP	1
1	PA 10007	CHAPEU   WARDROBE'S TOP   TAPA SUPERIOR	1920x448x12	MDP	1
1	PA 10011	TAMPO GAV.   COVER   TAPA	1276x448x12	MDP	1
1	PA 10017	TAMPO   COVER   TAPA	360x310x12	MDP	2
1	PA 10033	TRAVA   LOCK   TRABA	372x50x12	MDP	1
1	PA 10010	LAT INT.   INTERNAL SIDE   LAT. INTERNA	1862x448x12	MDP	1
1	PA 10012	BASE MALEIRO   BASE FOR LUGGAGE RACK   BASE DEL PORTAEQUIPAJES	1276x448x12	MDP	1
1	PA 10015	BASE INF ESQ.   BOTTOM BASE   BASE INFERIOR	448x324x12	MDP	1
1	PA 10016	BASE INF DIR   BOTTOM BASE   BASE INFERIOR	448x324x12	MDP	1
1	PA 10018	BASE MALEIRO   BASE FOR LUGGAGE RACK   BASE DEL PORTAEQUIPAJES	360x310x12	MDP	2
1	PA 10019	BATENTE.   TOP SUPPORT   BATIENTE	298x90x12	MDP	1
1	PA 7570	TRAVA GAV   DRAWER LOCK   BLOQUEO DEL CAJÓN	357x70x12	MDP	2
1	PA 9989	FRENTE GAV   DRAWER'S FRONT   FRENTE DEL CAJON	640x344x12	MDP	2
1	PA 9995	LAT GAV   SIDE DRAWER   LAT. DEL CAJÓN	357x160x12	MDP	4
1	PA 9996	LAT GAV   SIDE DRAWER   LAT. DEL CAJÓN	357x101x12	MDP	4
1	PA 9998	LAT EXT ESQ.   LEFT EXTERNAL SIDE   LAT. EXT. IZQUIERDA	2090x448x12	MDP	1
1	PA 9999	LAT EXT DIR   RIGHT EXTERNAL SIDE   LAT. EXT. DERECHA	2090x448x12	MDP	1
2	01	TRASEIRO   WARDROBE'S BACKBOARD   COSTADO DEL ROPERO	1941x372x2,5	HDF	5
2	02	FUNDO GAV   DRAWER'S BOTTOM   FONDO DEL CAJÓN	605x365x2,5	HDF	4
2	03	VISTA SUP.   SUPERIOR FRONTAGE   VISTA SUPERIOR	1944x91x12	MDP	1
2	04	TRASEIRO GAV   DRAWER'S BACKBOARD   TRASERO DEL CAJÓN	583x150x12	MDP	2
2	PA 10001	PORTA   DOOR   PUERTA	1882x319x12	MDP	2
2	PA 10010	LAT INT.   INTERNAL SIDE   LAT. INTERNA	1862x448x12	MDP	1
2	PA 10013	LAT.INT.CENT.   CENTRAL INTERNAL SIDE   LAT. INTERNA CENTRAL	1042x448x12	MDP	1
2	PA 10014	DIVISORIA   DIVISION   DIVISIÓN	510x448x12	MDP	1
2	PA 10031	RODAPE TRAS   BACK BASEBOARD   ZÓCALO TRASERA	1920x117x12	MDP	1
2	PA 10032	RODAPE FRON   FRONT BASEBOARD   ZÓCALO FRONTAL	1920x117x12	MDP	1
2	PA 9986	PORTA   DOOR   PUERTA	1360x319x12	MDP	4
2	PA 9990	FRENTE GAV   DRAWER'S FRONT   FRENTE DEL CAJON	640x170x12	MDP	2

07

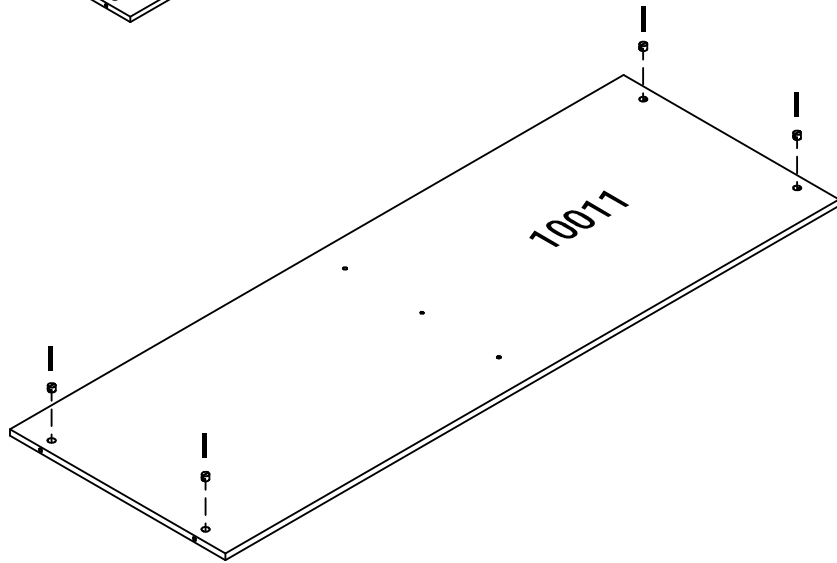
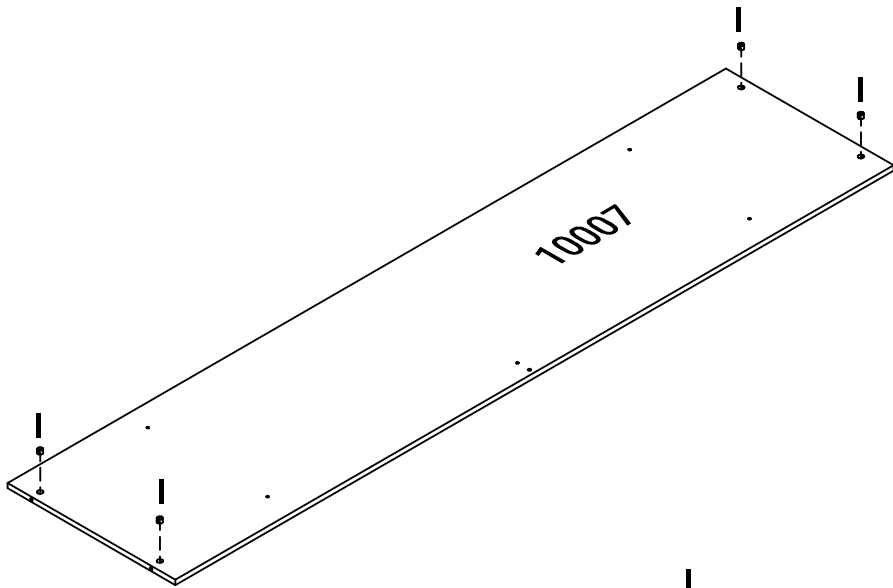
**PARA A MONTAGEM SEM PÉS UTILIZAR O ACESSÓRIO J e N.**  
**FOR ASSEMBLY WITHOUT FEET USE THE J AND N ACCESSORY.**  
**PARA EL MONTAJE SIN PIES, UTILICE LOS ACCESORIOS J y N.**



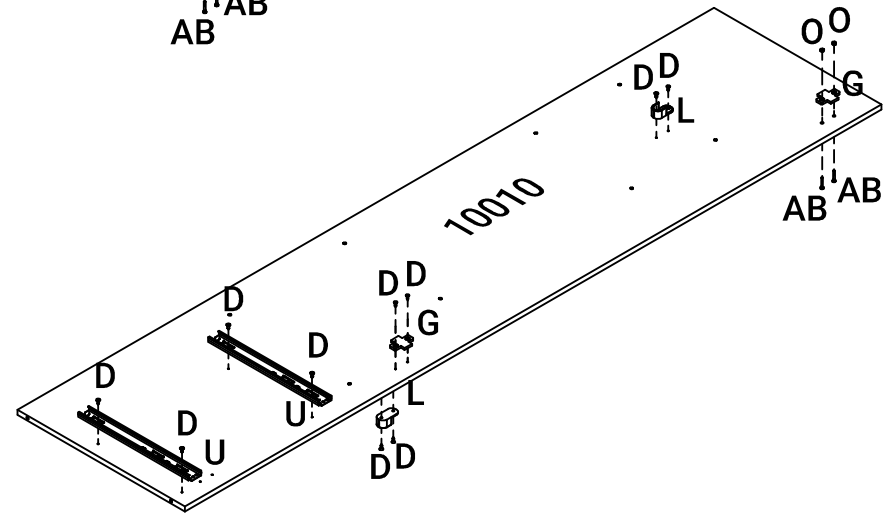
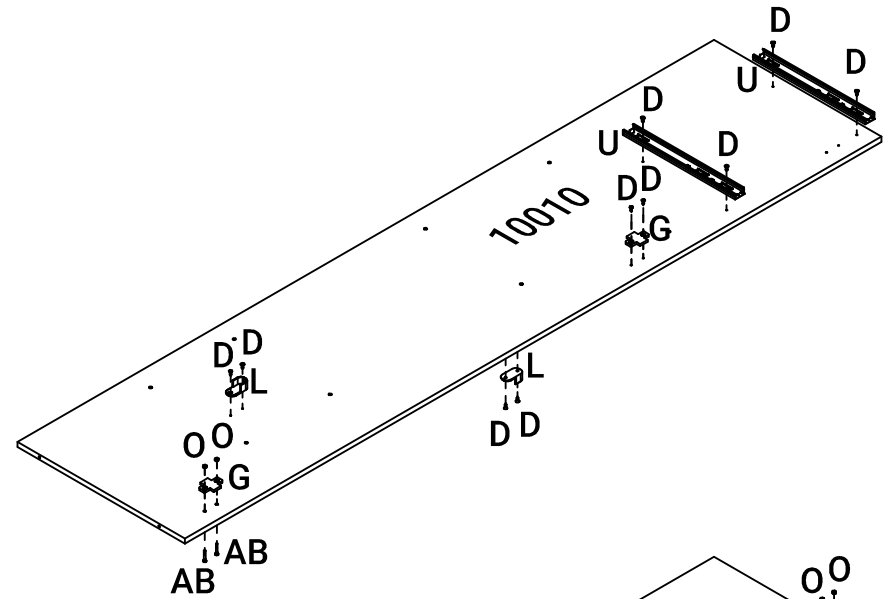
OPCIONAL



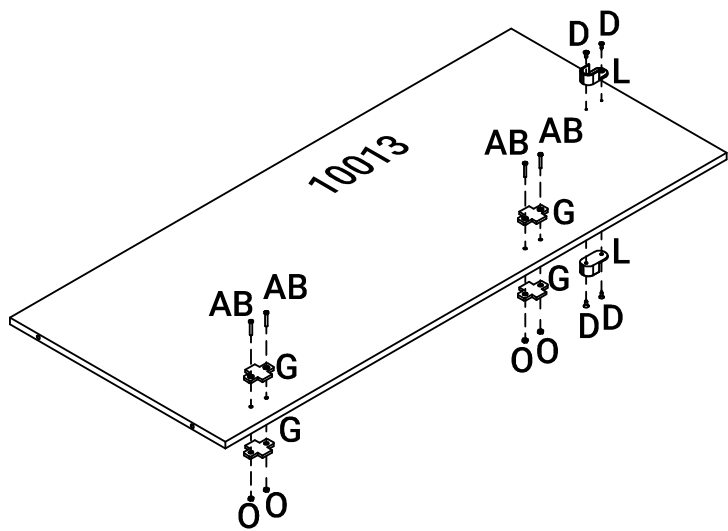
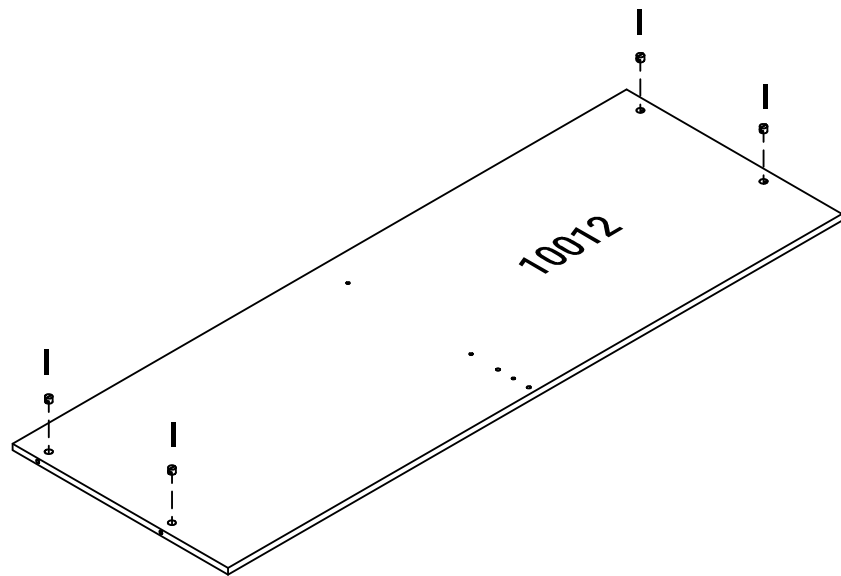
08



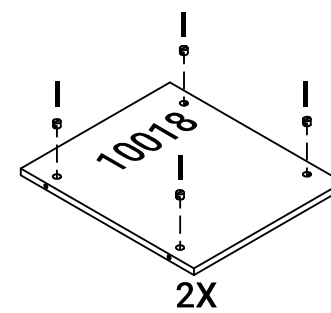
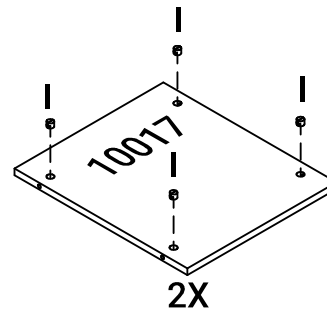
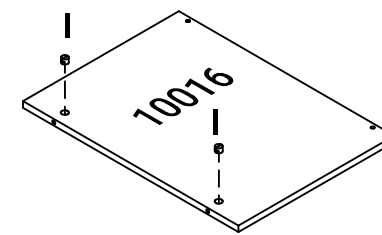
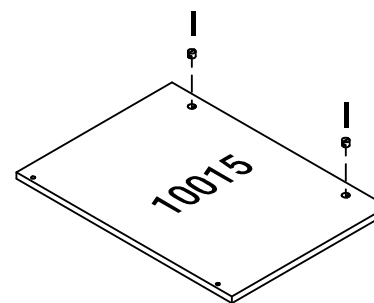
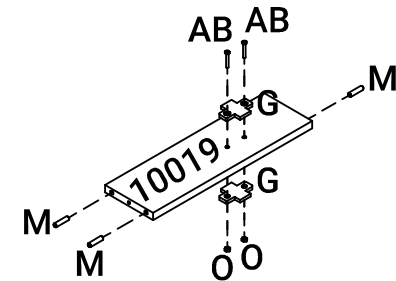
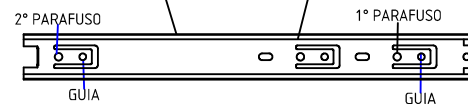
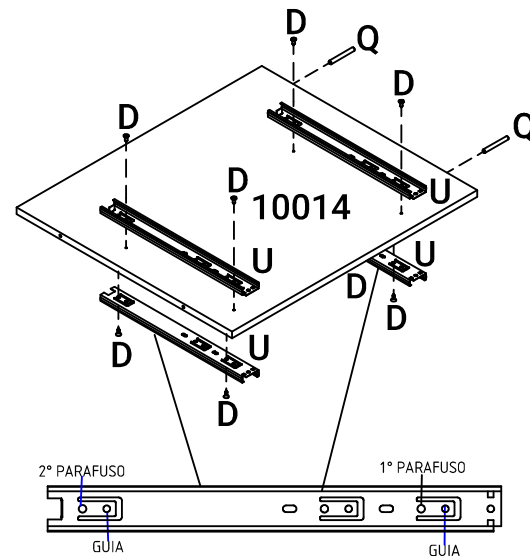
09



10



11

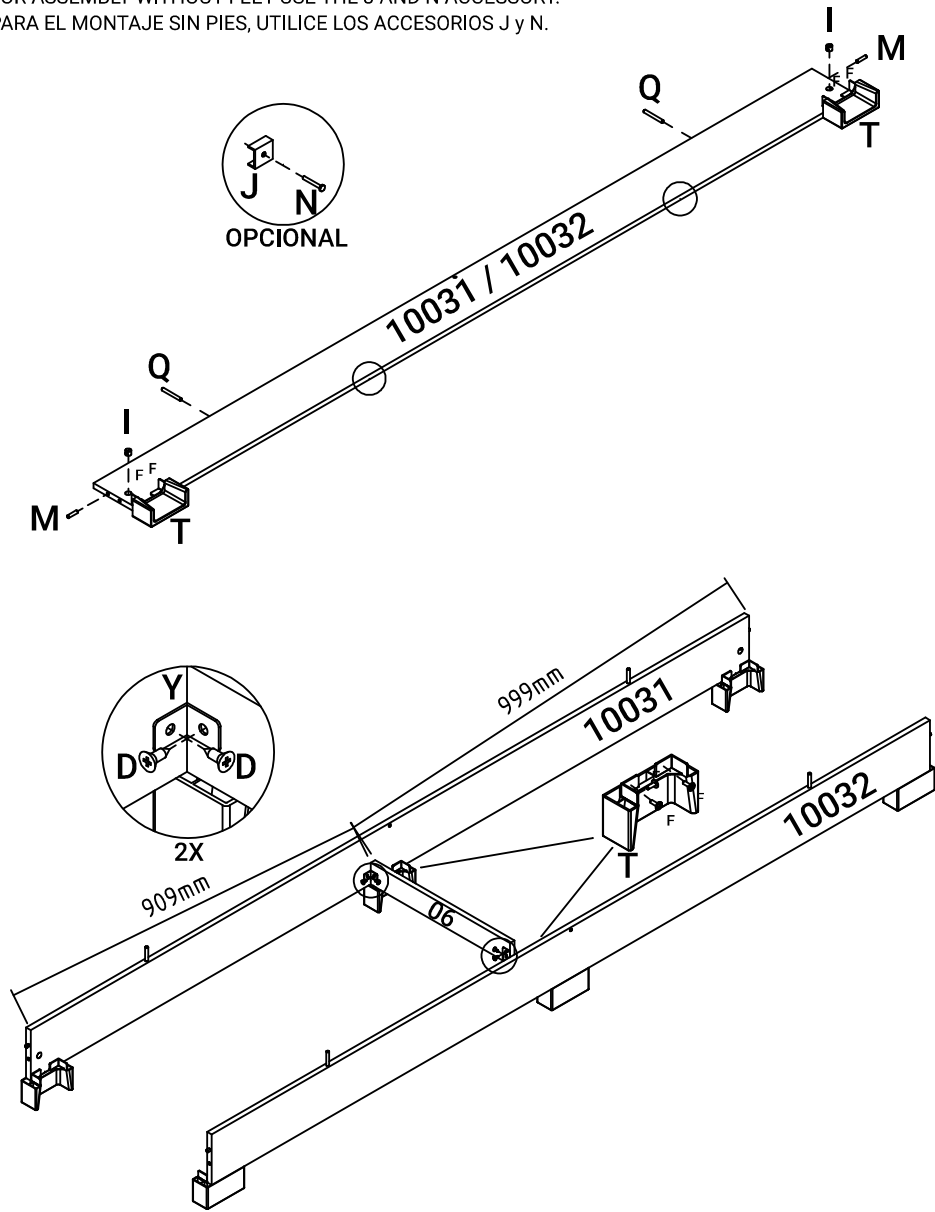


12

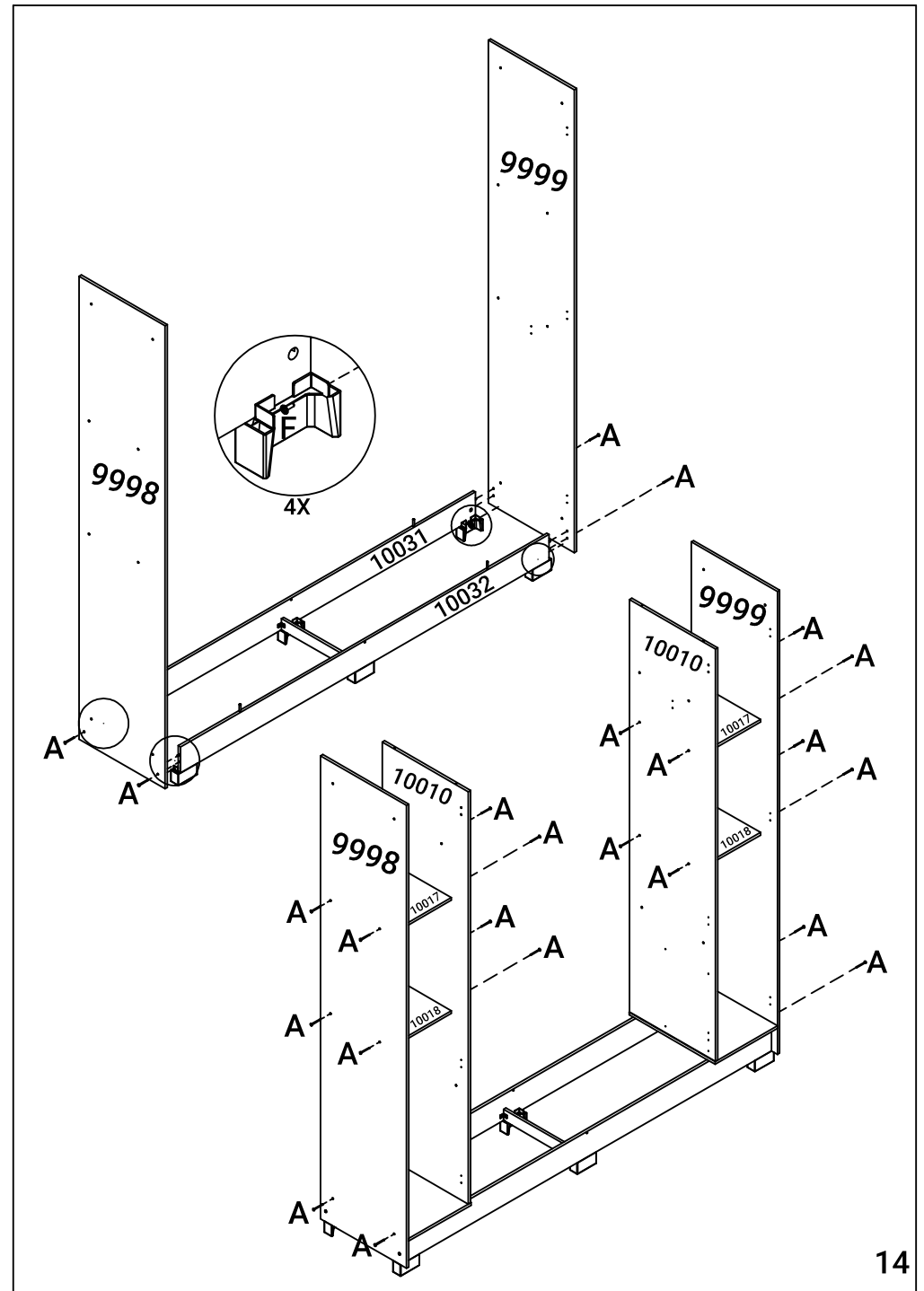
PARA A MONTAGEM SEM PÉS UTILIZAR O ACESSÓRIO J e N.

FOR ASSEMBLY WITHOUT FEET USE THE J AND N ACCESSORY.

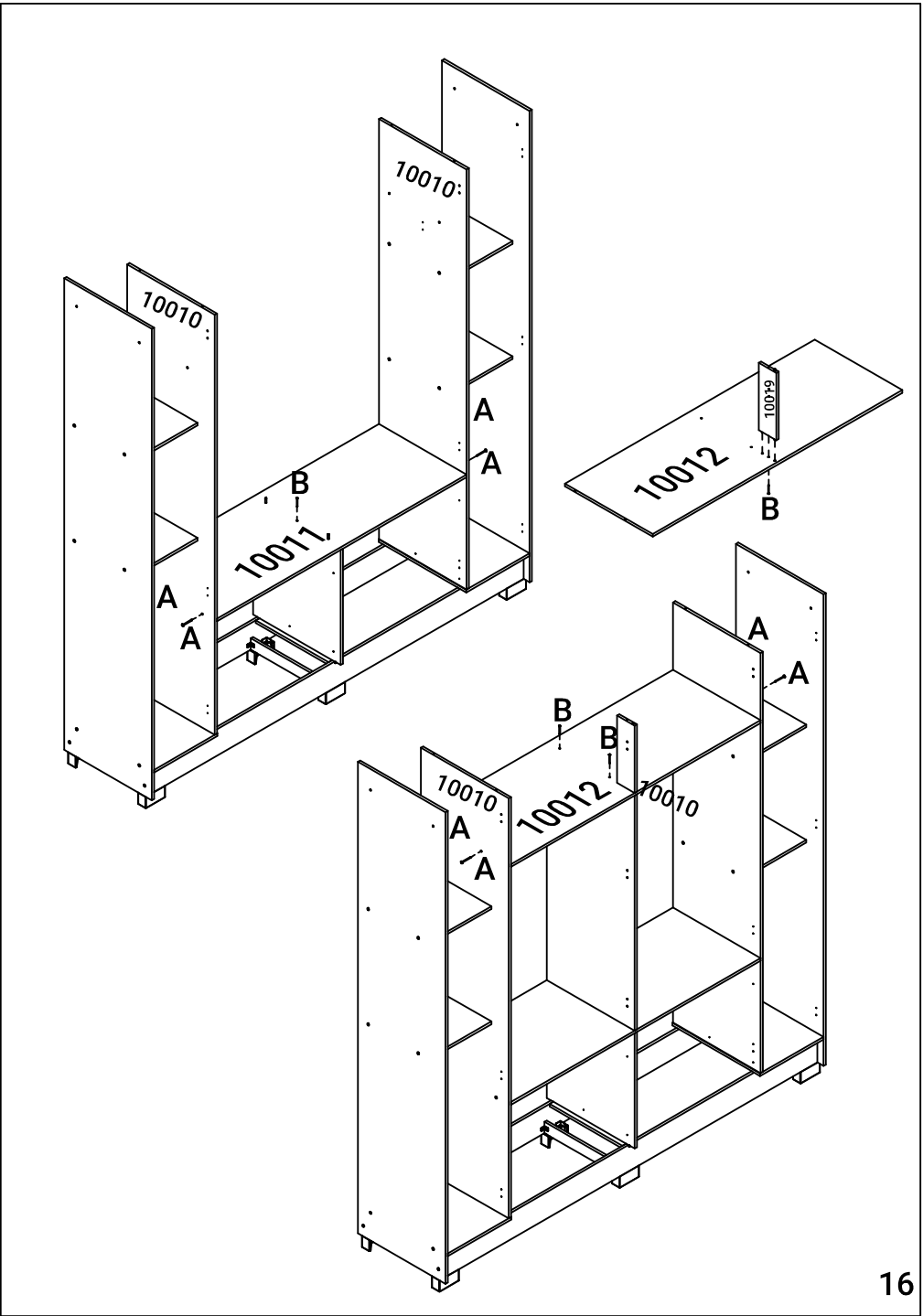
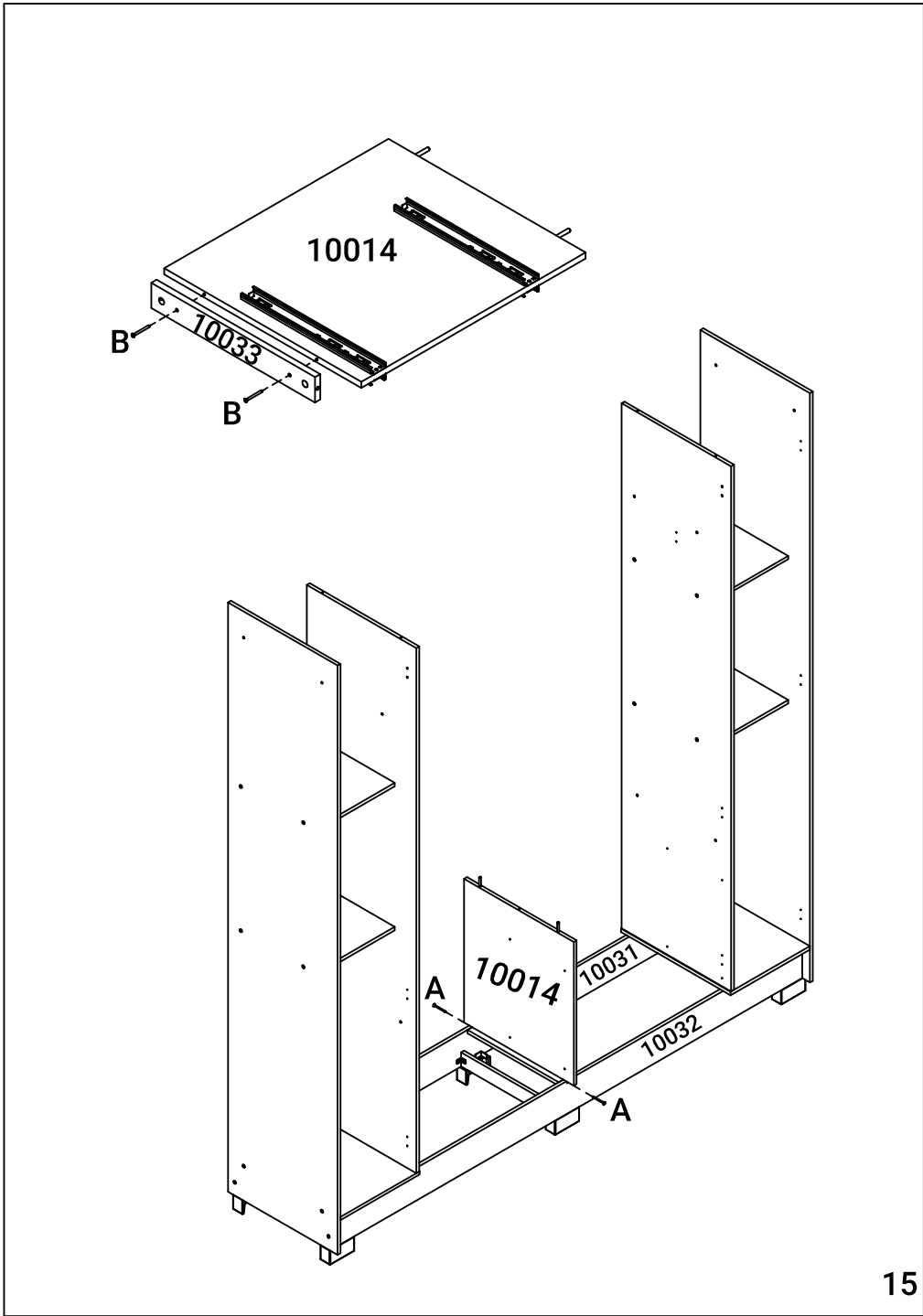
PARA EL MONTAJE SIN PIES, UTILICE LOS ACCESORIOS J y N.



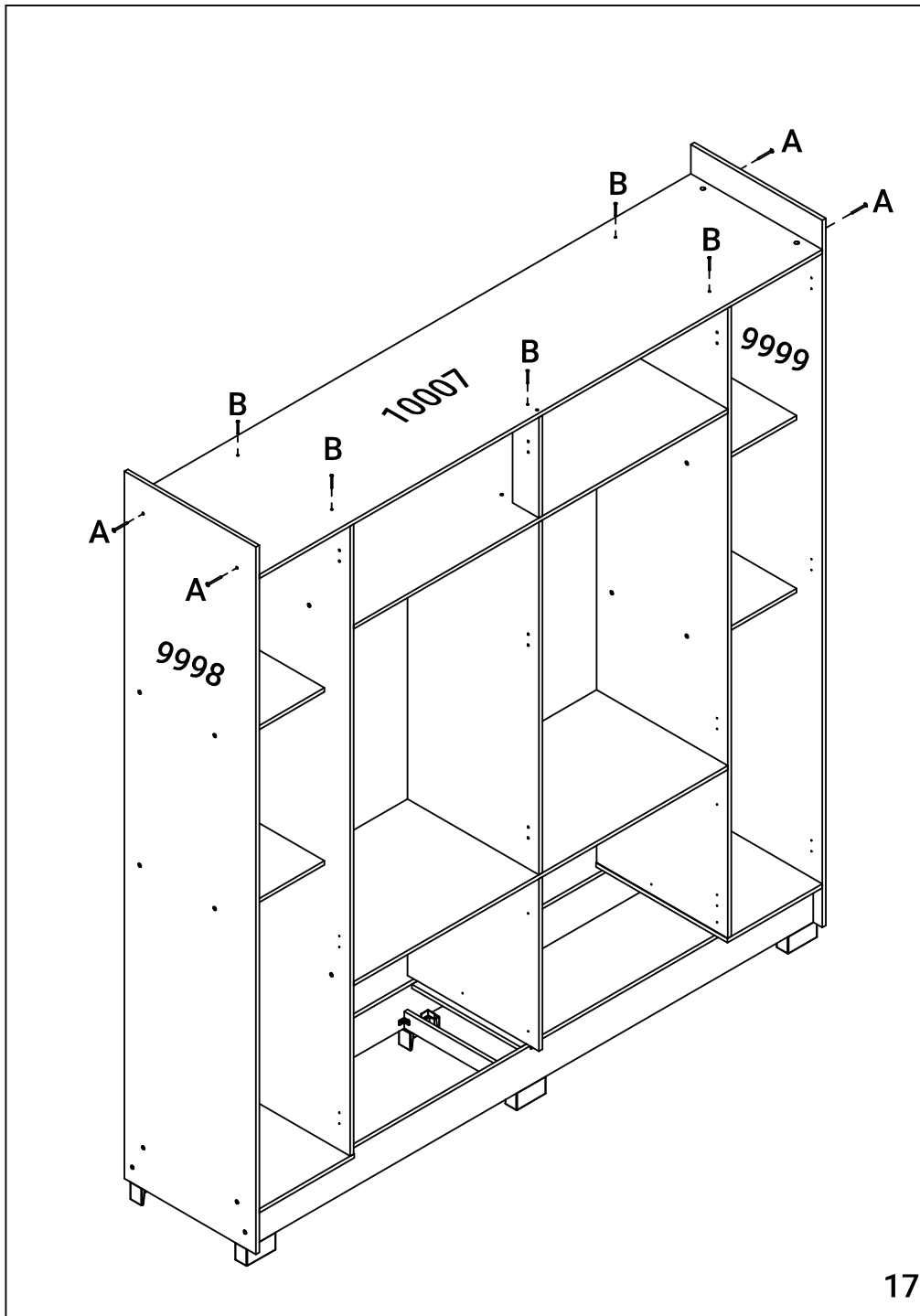
13



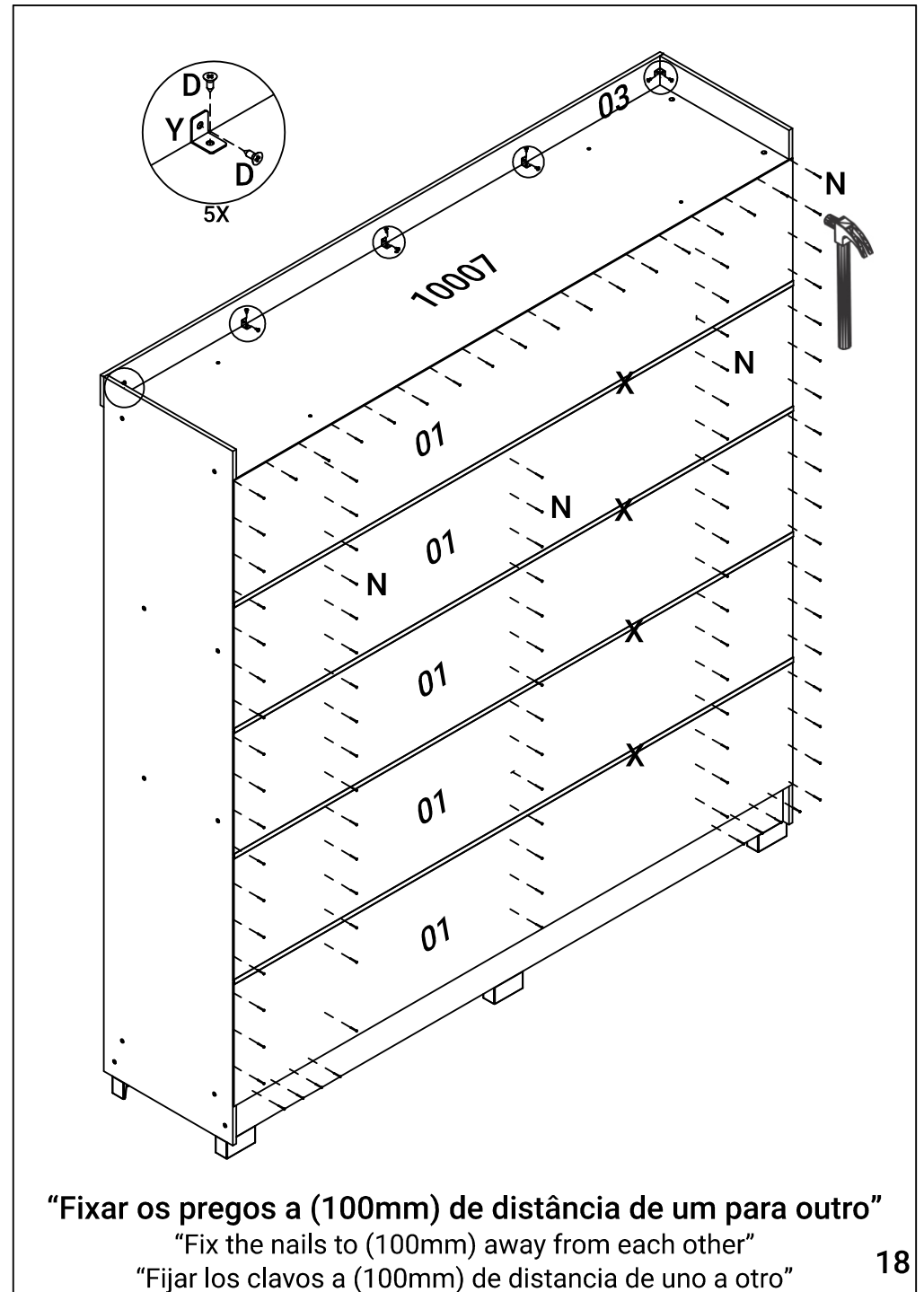
14







17

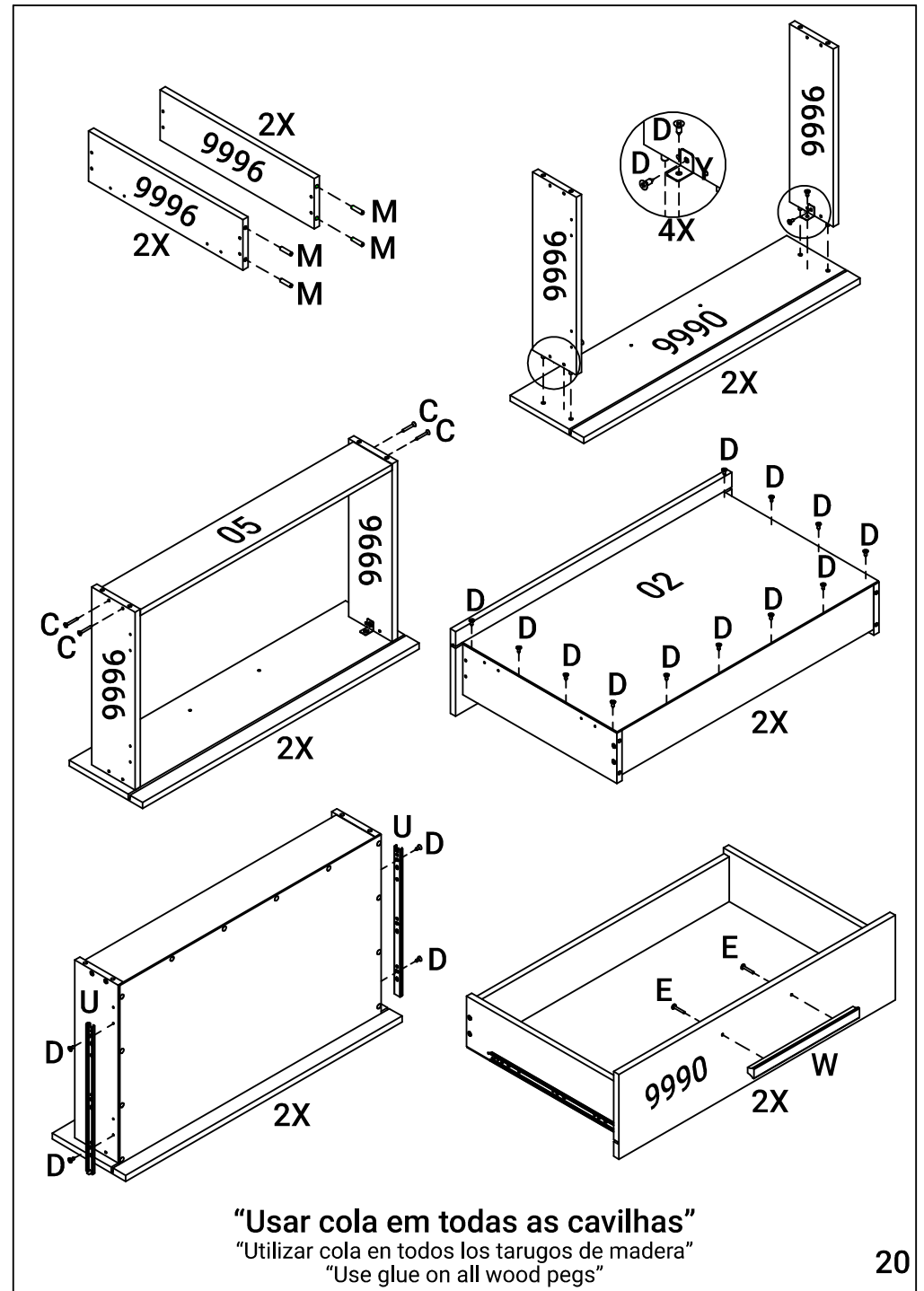
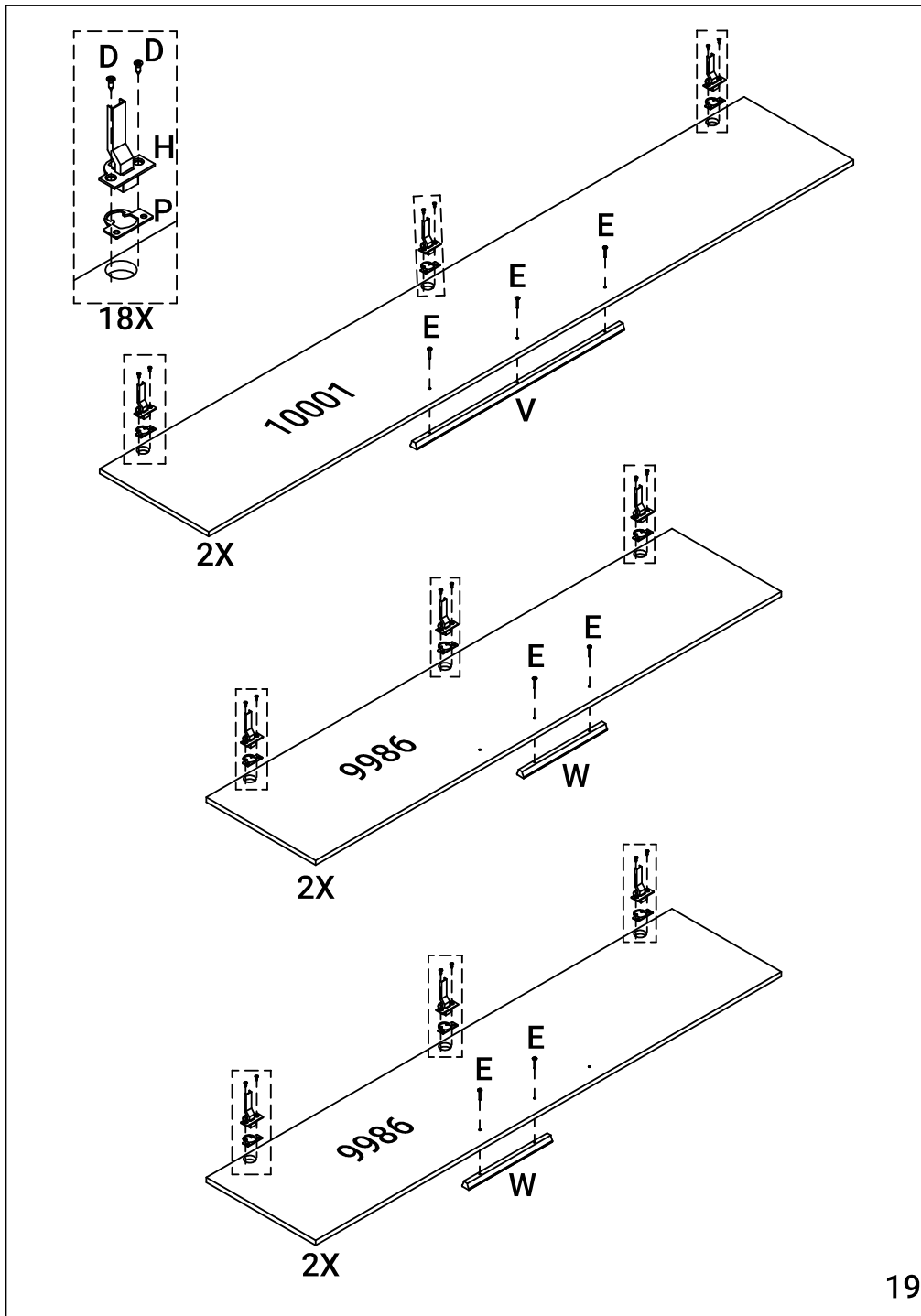


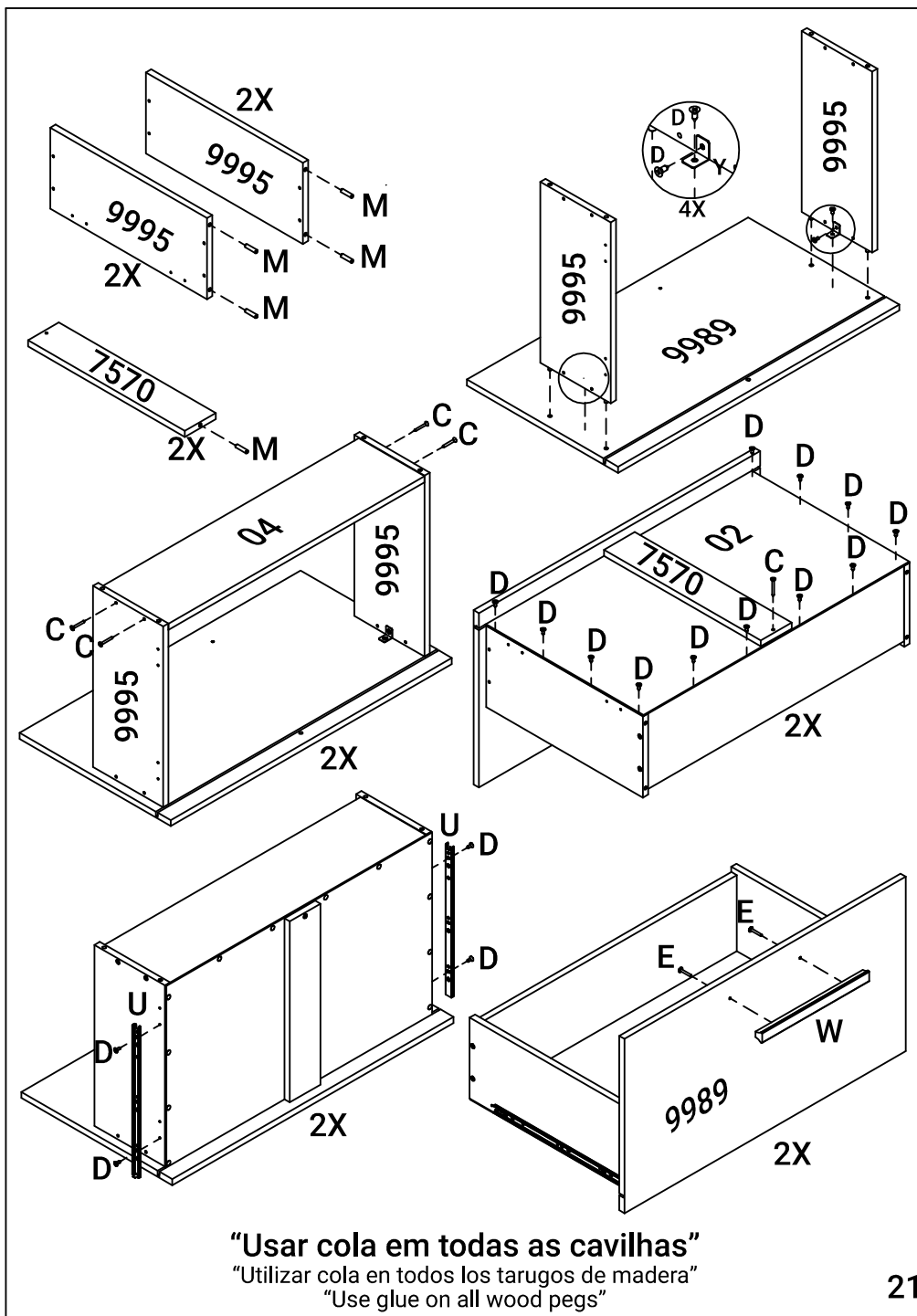
**“Fixar os pregos a (100mm) de distância de um para outro”**

“Fix the nails to (100mm) away from each other”

“Fijar los clavos a (100mm) de distancia de uno a otro”

18





**MEDIDA DO PRODUTO MONTADO**

MEASURE OF THE ASSEMBLED PRODUCT

MEDIDA DEL PRODUCTO ENSAMBLADO

