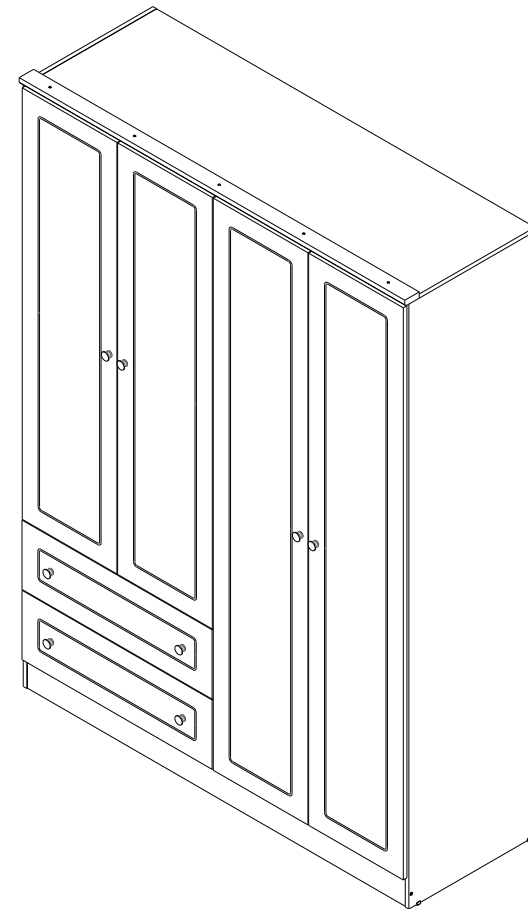


MANUAL DE MONTAGEM

mambel[®]
O Dormitório com personalidade própria.

Roupeiro Fort 4 Portas



*A: 2205mm
L: 1605mm
P: 562mm*

MAMBEL MÓVEIS LTDA
Av. Valmor Bernardo Bonotto, 5050 - Pav. I Bairro: Distrito Industrial I, - Cep. 95300-000
Lagoa Vermelha - Rio Grande do Sul - Brasil
Fone/fax: 55 (54) 3358 5326
E-mail: sac@mambel.com.br
Site: www.mambel.com.br

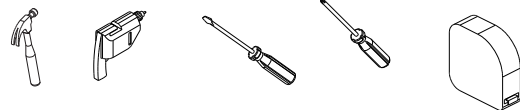
Para montagem:



2 horas e 30min.



Requer 2 pessoas



Relação de Ferragens:

Letra	Qtd.	DESCRIÇÃO	IMAGEM	Letra	Qtd.	DESCRIÇÃO	IMAGEM
A	30	Parafuso Minifix		I	01	Chave Zeta	
B	36	Cavilha 6 x 30mm		J	02	Minifix duplo	
C	01	Sache Cola		K	19	Fixador de Fundo	
D	32	Tambor Minifix		L	09	Parafuso Philips 4,0 x 40mm c/chata	
E	191	Pregos 10 x 10mm		M	04	Suporte cabide	
F	08	Sapatos		N	32	Adesivo	
G	04	Parafuso Allen 5 x 50mm cab 10		O	12	Dobradiça C/ Amortecimento	
H	80	Parafuso Philips 3,5 x 14mm c/chata		P	05	Parafuso Philips 3,5 x 35mm c/chata	
				Q	02	Cabideiro	
				R	02 (par)	Corrediça	
				S	02	Perfil H	
				T	08	Puxador	
				U	08	Parafuso Philips 3,5 x 25mm c/flange	
				V	16	Suporte Prateleira	

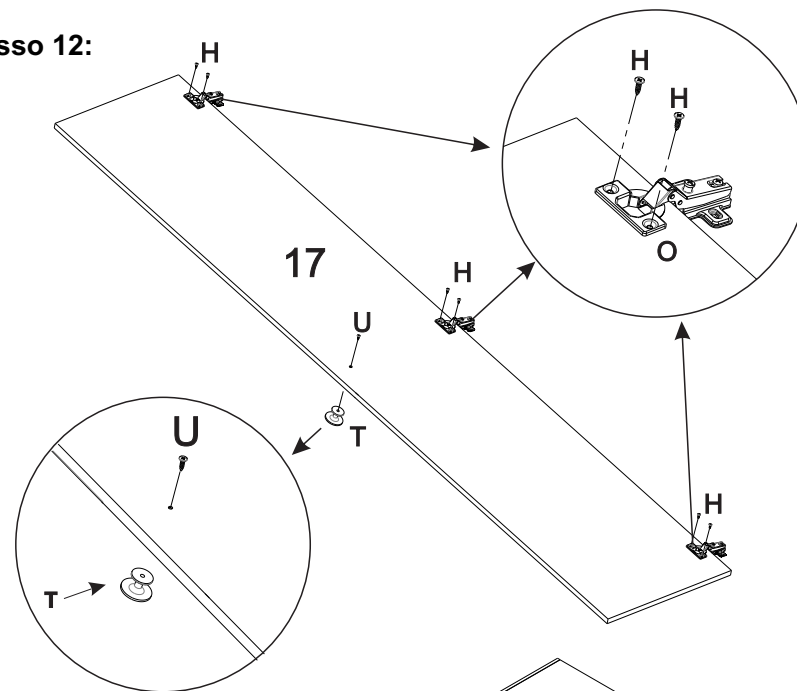
A montagem do produto pode ser feita em pé ou deitado.
O sistema de montagem é de acordo com a ordem dos passos.
Ex.: Passo 01 , 02 , 03.....

Utilizar a régua abaixo para medir os componentes.

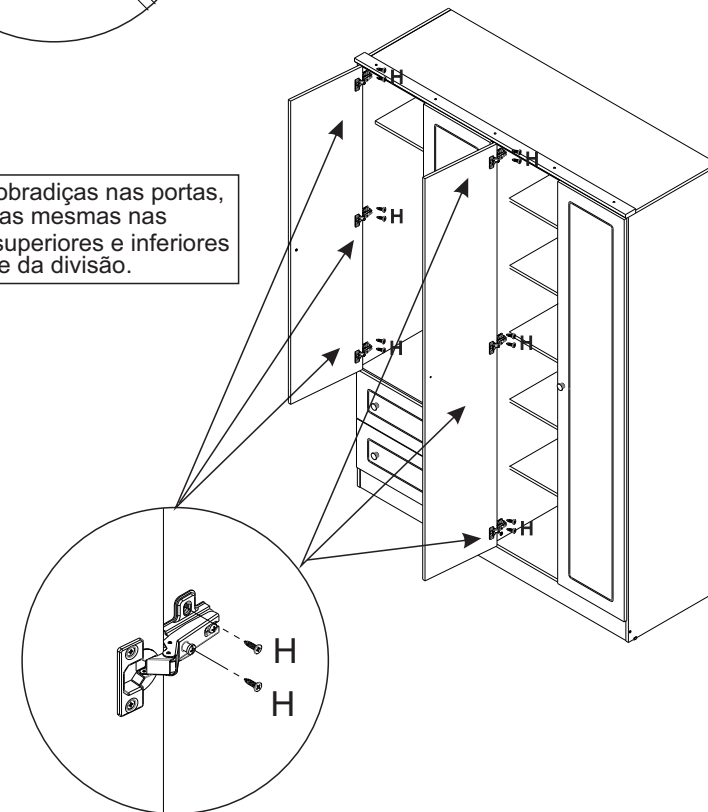


medidas em mm

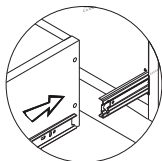
Passo 12:



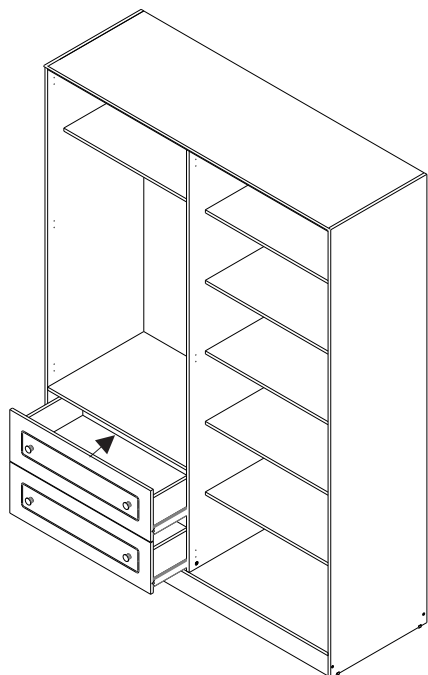
Montar as dobradiças nas portas, e após fixar as mesmas nas marcações superiores e inferiores das laterais e da divisão.



Passo 10:



Como encaixar as gavetas



Como tirar as gavetas

Lista de peças - VOL : 1/4

Cód.	Qtd.	DESCRIÇÃO
011206	01	Lateral Esquerda 2180 x 540 x 15mm
021206	01	Lateral Direita 2180 x 540 x 15mm
051206	01	Divisão 2049 x 540 x 15mm
081206	01	Aplique 1605 x 60 x 22mm
081206	01	Rodapé Central 497 x 100 x 15mm
171206	02	Reforço de gaveta 363 x 30 x 15mm
161206	04	Fundo 2075 x 396 x 3mm

Lista de peças - VOL : 2/4

Cód.	Qtd.	DESCRIÇÃO
031206	01	Tampo Superior 1575 x 540 x 15mm
041206	01	Tampo Inferior 1575 x 540 x 15mm
071206	01	Tampo das gavetas 780 x 540 x 15mm
101206	01	Rodapé Frontal 1575 x 100 x 15mm
111206	01	Rodapé Traseiro 1575 x 100 x 15mm
121206	02	Frente de gaveta 791 x 250 x 15mm
131206	02	Lateral de gaveta esquerda 378 x 160 x 15mm
141206	02	Lateral de gaveta direita 378 x 160 x 15mm
151206	02	Traseiro de gaveta 726 x 160 x 15mm

Lista de peças - VOL : 3/4

Cód.	Qtd.	DESCRIÇÃO
061206	02	Prateleira 780 x 449 x 15mm
181206	02	Fundo de Gaveta 739 x 375 x 3mm
221206	04	Prateleira Móvel 780 x 449 x 15mm

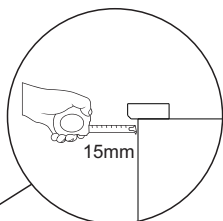
Lista de peças - VOL : 4/4

Cód.	Qtd.	DESCRIÇÃO
191206	06	Porta maior 2062 x 394 x 15mm
201206	02	Porta menor 1555 x 394 x 15mm

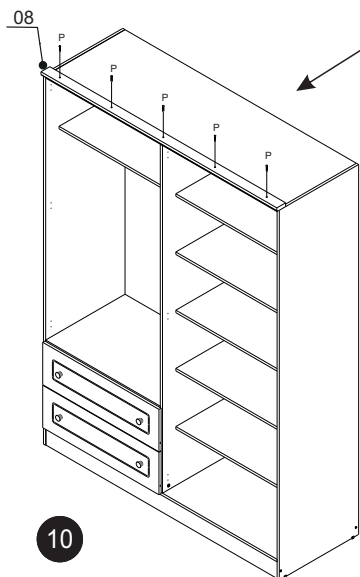
Informações sobre segurança

1. Reservar área livre para montagem do produto.
2. A montagem do produto deverá ser feita em uma superfície limpa e plana. É aconselhável utilizar a própria embalagem para forrar o chão a fim de não danificar as peças.
3. Evitar batidas e o contato com objetos cortantes.
4. Não expor o móvel a calor excessivo (luz solar direta), ou umidade elevada.
5. Para limpeza use um pano macio seco ou ligeiramente umedecido com água. Não use agentes de limpeza ou abrasivos.
6. Depois de terminada a montagem, entregue o manual do produto ao cliente.
7. Em caso de pedido de assistência identificar a peça pelo código.

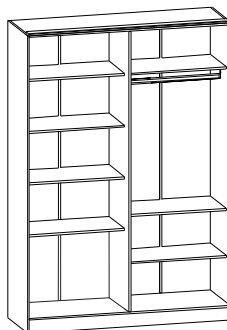
Passo 11:



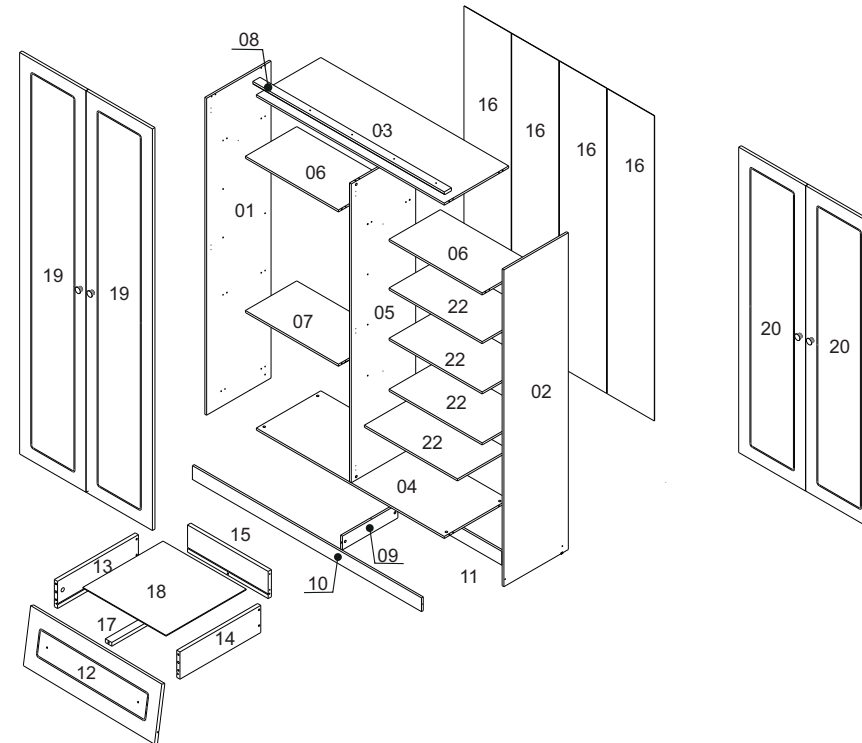
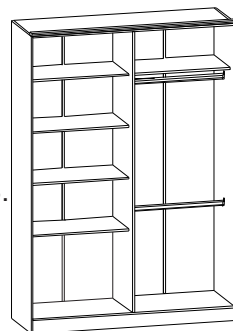
Fixar aplique (211110) à distância de 15mm do tampo (031110).



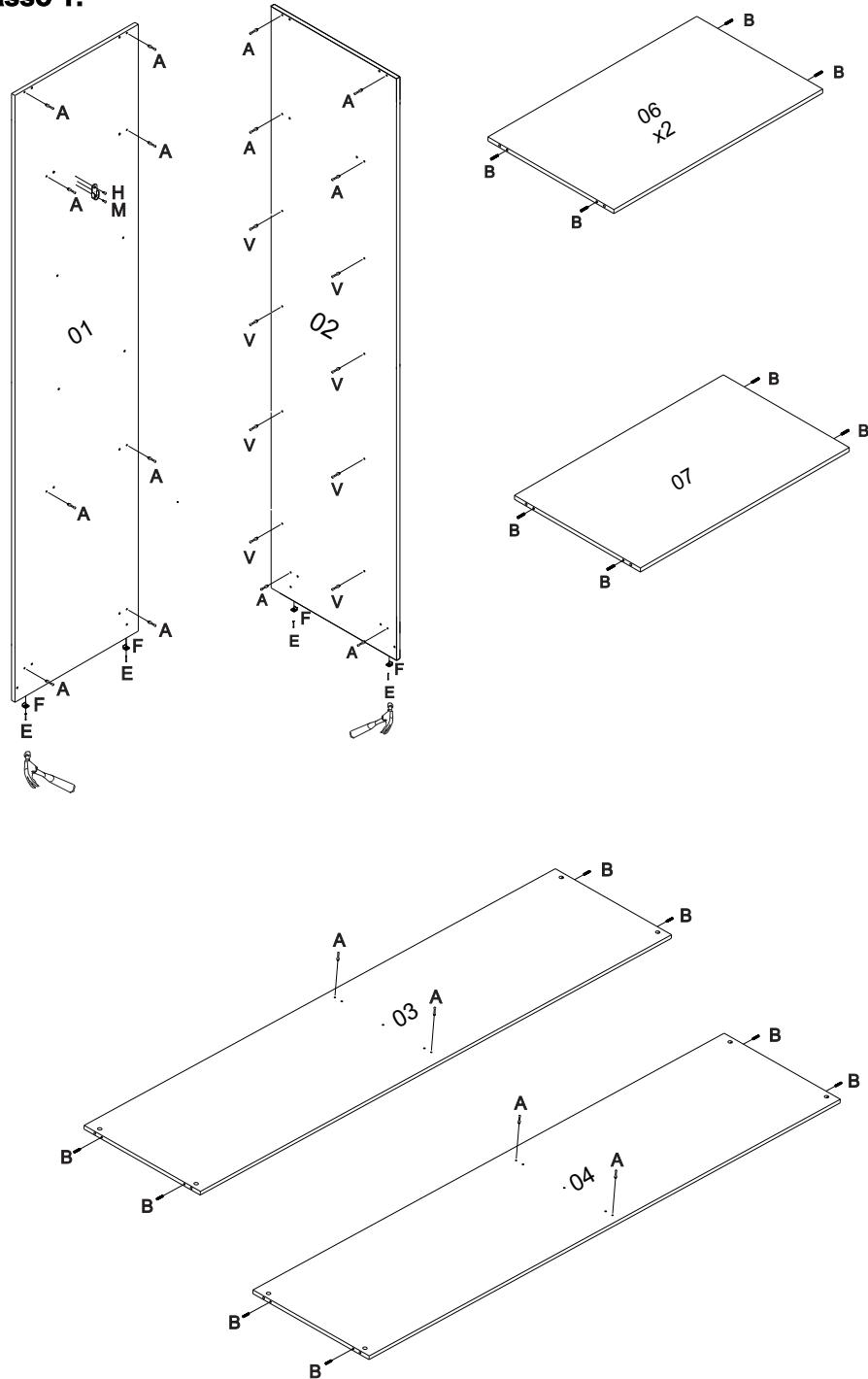
Opção 02.



Opção 03.

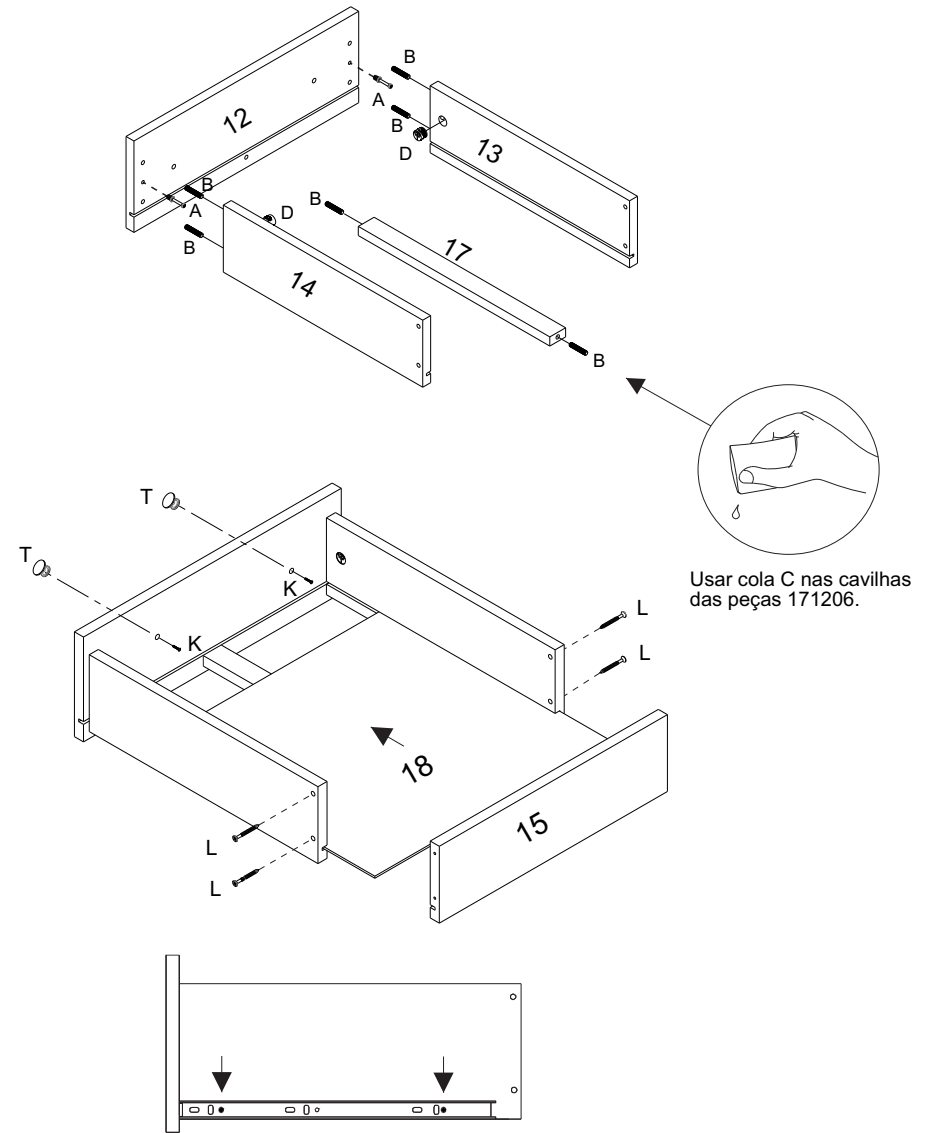


Passo 1:



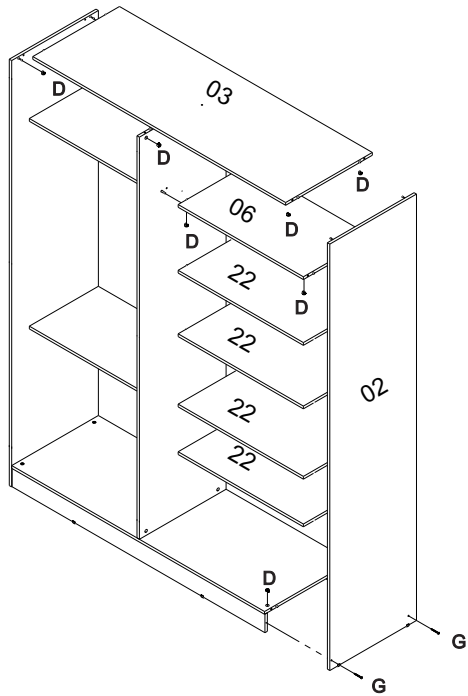
Passo 9:

Montagem das gavetas (x2)

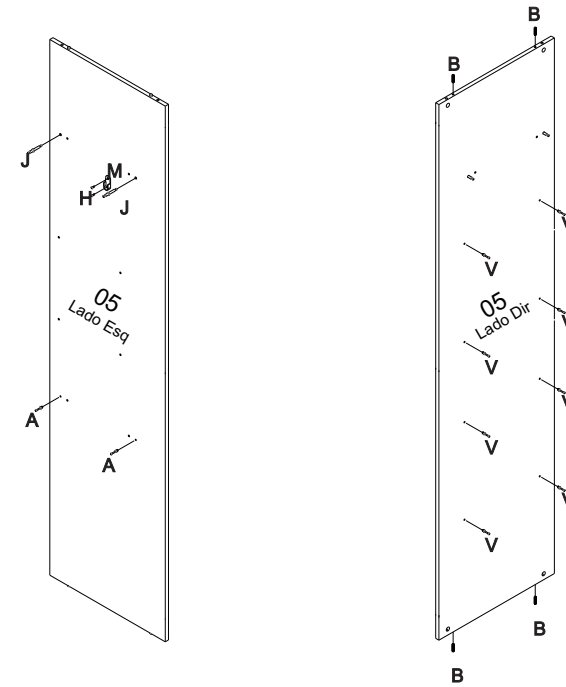


Fixação da parte móvel dos trilhos telescópicos (J) nas gavetas com parafuso H.

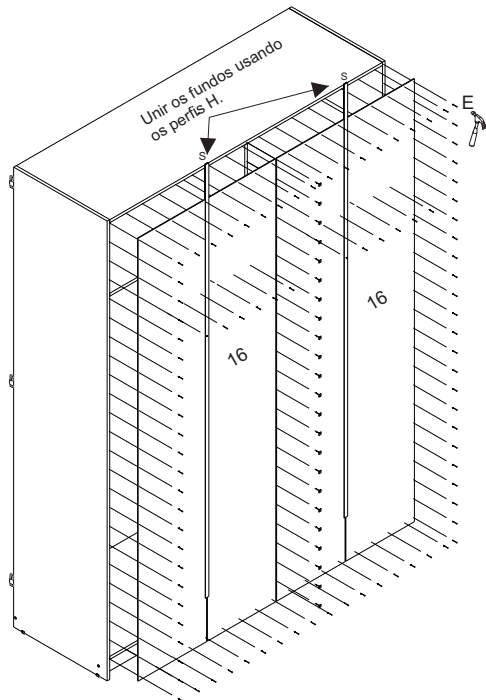
Passo 7:



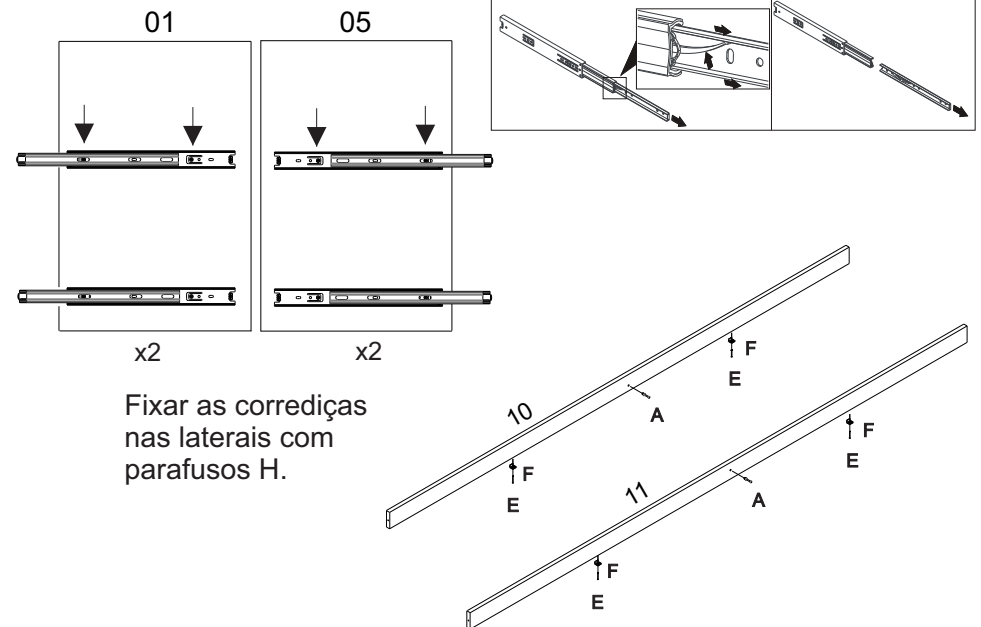
Passo 2:



Passo 8:

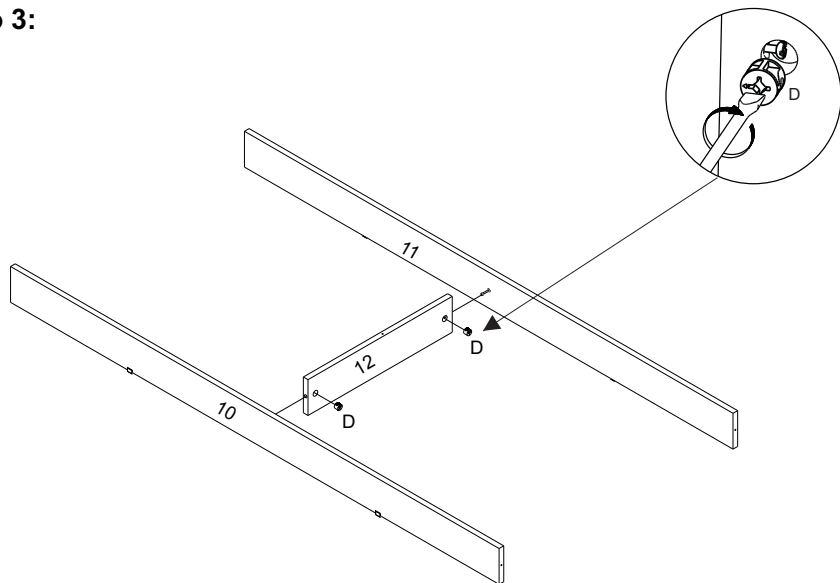


Pregando fixador K com pregos E.

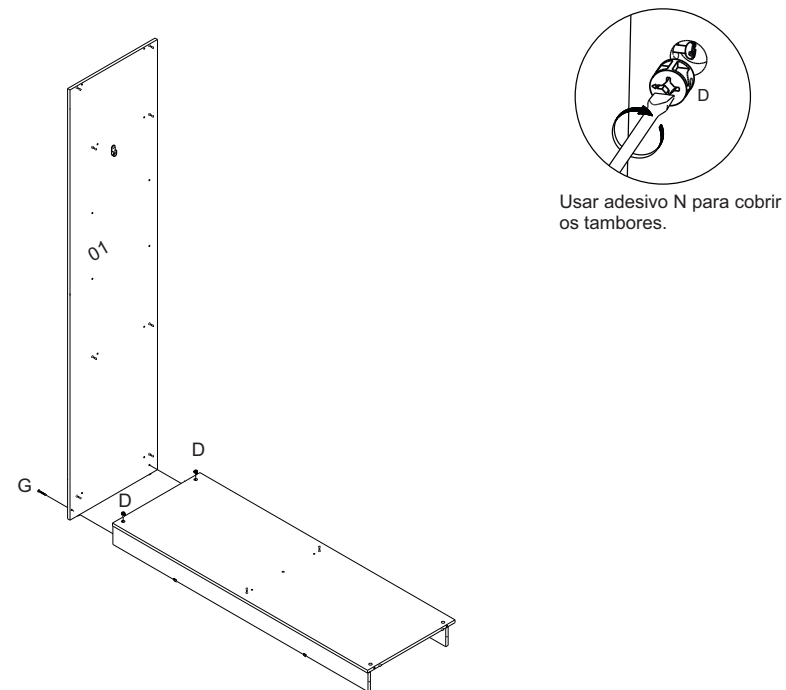


Fixar as correções nas laterais com parafusos H.

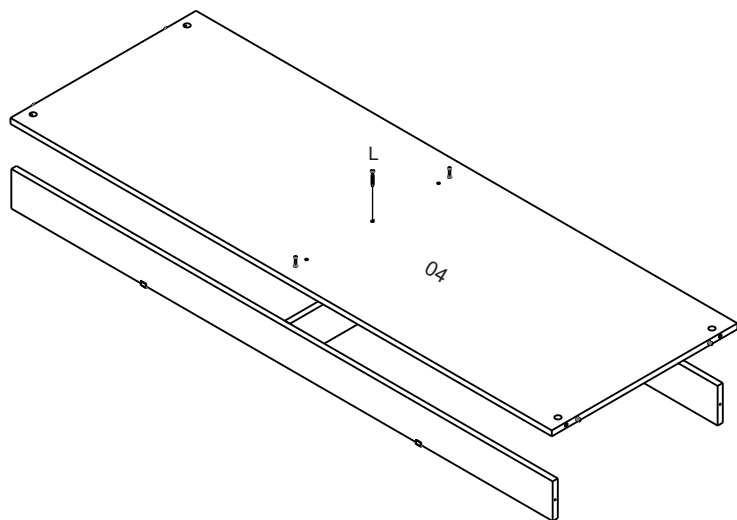
Passo 3:



Passo 5:



Passo 4:



Passo 6:

