

VOLUME | VOLUMEN | VOLUME: 02

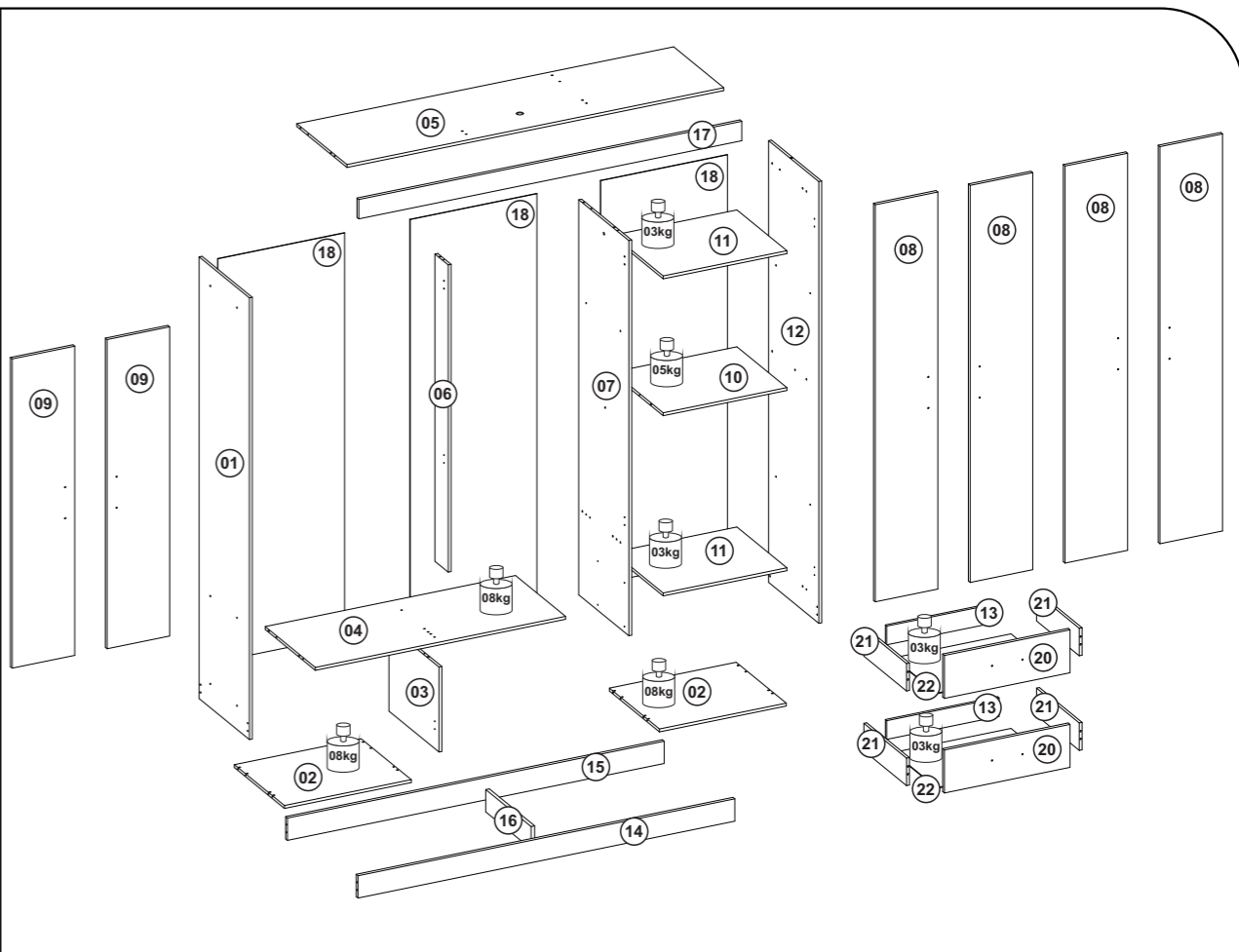
INSTRUÇÕES:
INSTRUCTIONS:
INSTRUCCIONES:

Separe as peças e acessórios de maneira organizada, em seguida forre o chão com o papelão das embalagens.
Separa las prendas y los accesorios deorganizados y, a continuaciónforre el suelo con cartón deembalaje.
Separate the garments and accessories in anorganized, thenline the floor with the cardboard from thepackaging.

A marcação do número de lote e código da peça que aparece nas fitas de bordas é facilmente removida com pano umedecido no álcool.
El marcado del número de lote y código de pieza que aparece en else elimina fácilmente con un pañocon un paño humedecido en alcohol.
The marking of the batch number and part code that appears on theis easily removedwith a cloth dampened in alcohol.

FERRAMENTAS NECESSÁRIAS (NÃO INCLUSAS)
HERRAMIENTAS NECESARIAS (NO INCLUIDO)
TOOLS NEEDED (NOT INCLUDED)

x 2



TERMO DE GARANTIA | TÉRMINO DE GARANTIA | WARRANTY TERM

Sr. Montador, favor conferir as peças antes da montagem, pois só efetuamos a troca do produto antes de ser montado. Garantimos este produto contra eventuais defeitos de fabricação por um período de (90) dias, conforme prevista no artigo 26 do Código do Consumidor a contar a partir da entrega do produto comprovado pela nota fiscal. Constatado o defeito de fabricação o consumidor(a) deverá solicitar assistência técnica através do estabelecimento da compra tendo em mãos a etiqueta do produto com o número do lote. Este termo de garantia será anulado e sem efeito na ocorrência das seguintes hipóteses:
- O peso suportado por cada prateleira deverá obedecer os valores indicados na ilustração;
- Não forem cumpridas as recomendações de montagem contidas neste manual;
- O defeito apresentado for causado pelo proprietário ou terceiros;
- Armazenamento do móvel em locais impróprios;
- Todo e qualquer recorte ou alteração no móvel;
- Manuseio e transporte do móvel de maneira inadequada.

Señor ensamblador, favor conferir las piezas antes del montaje, pues sólo cambiamos los productos antes de ensamblados. Esta garantía se ejerce dentro del periodo en el presente documento, con la presentación de este certificado y la factura. Si se detecta un defecto de fabricación, el consumidor debe solicitar asistencia técnica en el lugar de compra con la etiqueta del producto y el número de lote. Esta garantía quedará anulada y sin efecto en los siguientes casos:
- El peso soportado por cada balda debe respetar los valores indicados en la ilustración;
- No se siguen las recomendaciones de montaje contenidas en este manual;
- El defecto es causado por el propietario o por terceros;
- El almacenamiento del mueble en lugares inadecuados
- Cualquier corte o alteración en el mueble - Manipulación y transporte inadecuados del mueble.

Mr. Assembler, please check parts before assembling. We only replace products before put together. This warranty shall be applied within the time limits specified herein, by presentation of this certificate and invoice. If a manufacturing defect is found, the consumer must request technical assistance from the place of purchase, holding the product label with the batch number. This warranty will be null and void in the following cases:
- The weight supported by each shelf must comply with the values shown in the illustration;
- The assembly recommendations contained in this manual are not complied with;
- The defect is caused by the owner or third parties;
- Storage of the furniture in inappropriate places;
- Any cutting or alterations to the furniture;
- Improper handling and transportation of the furniture.

ACESSÓRIOS EM TAMANHO REAL | ACCESORIOS DE TAMAÑO NATURAL | LIFE-SIZE ACCESSORIES

RELAÇÃO DE PEÇAS | LISTA DE PIEZAS | PARTS LIST

Nº PEÇA NR. PIEZA ITEM	DESCRIÇÃO DESCRIPCIÓN DESCRIPTION	MATERIAL	COD PEÇA COD PIEZA PART CODE	QTDE CTD. QTY.	COMP. LARGO LENGTH	LARG ANCHO WIDTH	ESP ESP THICK
1	LATERAL ESQUERDA LATERAL IZQUIERDA LEFT SIDE	MDP	49197-01	1	1820	422	12
2	BASE DIR/ESQ BASE DER/IZQUIERDA LEFT/RIGHT BASE	MDP	49198-02	2	533	421	12
3	DIVISÓRIA INF ESQUERDA DIV. INF IZQ LEFT LOWER DIV	MDP	49199-03	1	350	421	12
4	TAMPO INFERIOR CUBIERTA INFERIOR LOWER TOP	MDP	49263-04	1	1052	421	12
5	TAMPO SUPERIOR CUBIERTA SUPERIOR UPPER TOP	MDP	49200-05	1	1584	421	12
6	DIVISÓRIA SUPERIOR DIVISION SUPERIOR UPPER DIVISION	MDP	49264-06	1	1266	112	12
7	DIVISÓRIA DIREITA DIVISIÓN DERECHA RIGHT DIVISORY	MDP	49201-07	1	1628	421	12
8	PORTA MAIOR PUERTA MAYOR GREATER DOOR	MDP	47909-08	4	1636	263	15
9	PORTA MENOR PUERTA MENOR MINOR DOOR	MDP	47910-09	2	1274	263	15
10	PRATELEIRA FIXA REPSA FIJO FIXED SHELF	MDP	49265-10	1	520	420	12
11	PRATELEIRA MOVEL ESTANTE SUELTO MOBILE SHELF	MDP	49266-11	2	520	420	12
12	LATERAL DIREITA LATERAL DERECHA RIGHT SIDE	MDP	49202-12	1	1820	422	12
13	TRASERO GAVETA TRASERO CAJÓN REAR DRAWER	MDP	47793-13	2	472	77	12
14	RODAPÉ FRO RODAPIÉ FRO FRONT SKIRTING BOARD	MDP	47794-14	1	1584	92	15
15	RODAPÉ TRAS RODAPIÉ TRAS REAR SKIRTING BOARD	MDP	47912-15	1	1584	92	15
16	RODAPÉ CEN RODAPIÉ CEN CENTRAL SKIRTING BOARD	MDP	47887-16	1	381	92	15
17	RODA FORRO RUEDO DEL FORRO CEILING BOARD	MDP	47888-17	1	1610	80	15
20	FRENTE GAVETA FRONTAL CAJÓN DRAWER FRONT	MDP	49187-20	2	528	177	15
21	LATERAL GAVETA LATERAL CAJÓN DRAWER SIDE	MDP	49267-21	4	359	113	12
18	FUNDO TRASERO FONDO TRASERO REAR BOTTOM	HDF	47798-18	3	1660	533	3
22	FUNDO GAVETA FONDO CAJÓN DRAWER BOTTOM	HDF	49268-22	2	494	363	3
23	KIT ACESSÓRIO KIT ACCESORIOS ACCESSORIES SET		49203-23	-	-	-	-

CONSERVAÇÃO E LIMPEZA | CUIDADO Y LIMPIEZA | UPKEEP AND CLEANING

Não utilize produtos abrasivos como álcool e detergentes, como também esponjas rígidas ou palhas de aço na limpeza dos móveis.
Do not use abrasives such as alcohol and detergent, taugh soaker also steel wool to clean the furniture.
No use limpiadores abrasivos como alcohol y detergentes, así como esponjas rígidaso lana de acero para limpiar los muebles.


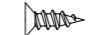
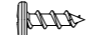
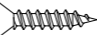
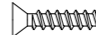
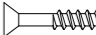
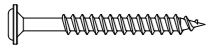

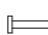


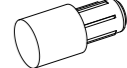

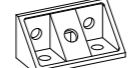
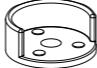


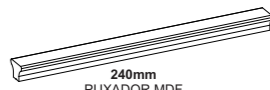
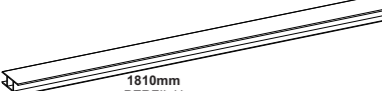


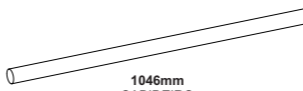

Proteja a superfície do móvel de objetos que transmitam calor ou umidade.
Protect the surface of the furniture against objects that can pass heat and humidity.
Proteja la superficie del mueble de objetos que transmitan calor o humedad.

Evitar o contato de água e produto de limpeza com o rodapé do produto, pois poderá danificá-lo.
Avoid the contact of water and cleaning products with baseboard, cause it should damage your product.
Evitar el contacto con agua y producto de limpieza con el rodapié del producto, pues poderá dañarlo.

Procure sempre utilizar flanela limpa e seca para limpeza.
Try always to use a clean and dry flannel to cleaning.
Busque siempre utilizar franela limpia y seca para la limpieza.

Data de atualização: 04/10/2024

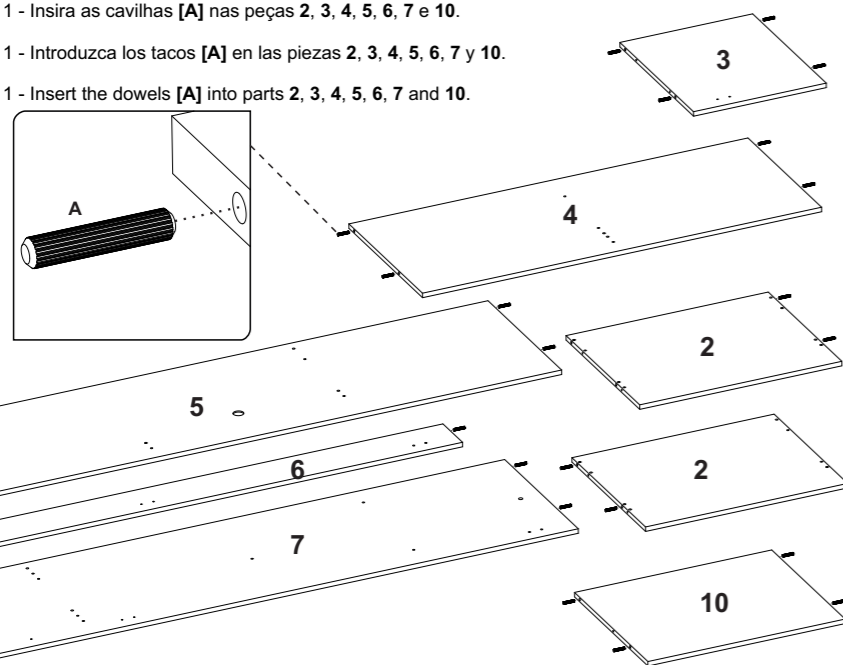
RELAÇÃO DE FERRAGENS | LISTA DE HARDWARE | LIST OF HARDWARE

A 34 PH 19 TA 04 H 01	 6,0x30mm CAVILHA MADEIRA CLAVIJA MADERA WOODEN DOWEL CÓDIGO:270 CODIGO:270 CODE:270	PP 16 PC 04 TT 09 M 18	 3,5x12mm PARAFUSO CABEÇA CHATA TORNILLO CABEÇA PLANA FLAT HEAD SCREW CÓDIGO:2202 CODIGO:2202 CODE:2202	X 126 D 100 LL 02 N 02	 4,0x12mm PARAFUSO CABEÇA PANELA TORNILLO CABEÇA SARTÉN FAN HEAD SCREW CÓDIGO:13 CODIGO:13 CODE:13	PG 02 E 14 KL 01 CA 01	 3,5x20mm PARAFUSO CABEÇA CHATA TORNILLO CABEÇA PLANA FLAT HEAD SCREW CÓDIGO:1 CODIGO:1 CODE:1	W 16 R 10 PE 06 SC 01	 3,5x25mm PARAFUSO CABEÇA CHATA TORNILLO CABEÇA PLANA FLAT HEAD SCREW CÓDIGO:2 CODIGO:2 CODE:2	Y 17 J 08 S 08	 3,5x40mm PARAFUSO CABEÇA CHATA TORNILLO CABEÇA PLANA FLAT HEAD SCREW CÓDIGO:4 CODIGO:4 CODE:4
	 3,5x40mm PARAFUSO CABEÇA FLANGEADA TORNILLO DE CABEÇA EMBRIDADA FLANGED HEAD SCREW CÓDIGO:1572 CODIGO:1572 CODE:1572		 5,0x22mm PARAFUSO CABEÇA CHATA COM PORCA TORNILLO DE CABEÇA PLANA CON TUERCA FLAT HEAD SCREW WITH NUT CÓDIGO:67 CODIGO:67 CODE:67		 2,0x24mm PREGO CLAVO NAIL CÓDIGO:268 CODIGO:268 CODE:268		 FIXADOR DE FUNDO FIJADOR DE FONDO BOTTOM FIXER CÓDIGO:44 CODIGO:44 CODE:44	 TAPA FURO ADESIVO BOLSILLO ADHESIVO ADHESIVE HOLE POCKET CÓDIGO:119 CODIGO:119 CODE:119	 SUPORTE/BATENTE DE PLÁSTICO SOPORTE DE PLÁSTICO / LISTÓN PLASTIC SUPPORT/BATTEN CÓDIGO:239 CODIGO:239 CODE:239		
	 CANTONEIRA 2 FUROS SOPORTE ANGULAR DE 2 ORIFÍCIOS 2 HOLE ANGLE BRACKET CÓDIGO:1916 CODIGO:1916 CODE:1916		 CANTONEIRA 4 FUROS SOPORTE ANGULAR DE 4 ORIFÍCIOS 4 HOLE ANGLE BRACKET CÓDIGO:45 CODIGO:45 CODE:45		 SUPORTE CALÇEIRO SOPORTE PARA ZAPATERO SHOEHORN SUPPORT CÓDIGO:248 CODIGO:248 CODE:248		 SUPORTE DE CABIDEIRO CENTRAL SOPORTE DE SUSPENSIÓN CENTRAL CENTRAL COAT RACK SUPPORT CÓDIGO:635 CODIGO:635 CODE:635	 PÉ PLÁSTICO PATA PLÁSTICA PLASTIC FOOT CÓDIGO:617 CODIGO:617 CODE:617	 240mm PUXADOR MDF MANIJA MDF MDF HANDLE CÓDIGO:2947 CODIGO:2947 CODE:2947		
	 1810mm PERFIL H PERFIL EN H H-PRILL CÓDIGO:29 CODIGO:29 CODE:29		 DOBRADIÇA CURVA BISAGRA CURVADA CURVED HINGE CÓDIGO:278/685 CODIGO:278/685 CODE:278/685		 350mm PAR DE CORREDIÇAS COMUM PAR DE CORREDERAS ESTÁNDAR PAIR OF STANDARD RUNNERS CÓDIGO:313 CODIGO:313 CODE:313		 1046mm CABIDEIRO PERCHERO HANGER CÓDIGO:1919 CODIGO:1919 CODE:1919		 COLA SACHE SOBRE DE COLA COLA SACHET CÓDIGO:40 CODIGO:40 CODE:40		

MONTAGEM | MONTAJE | ASSEMBLY

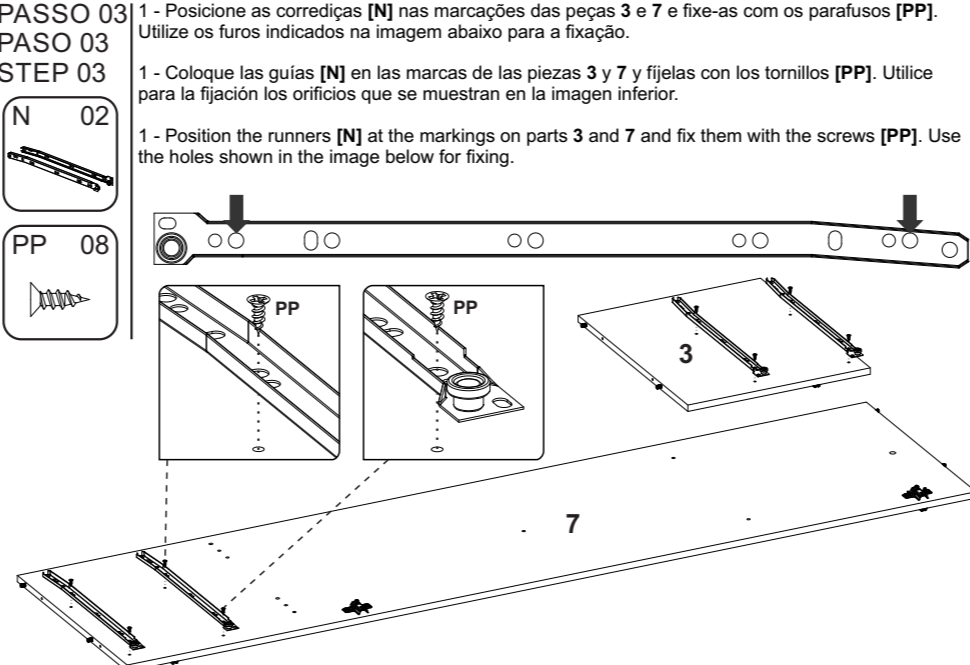
PASSO 01
PASO 01
STEP 01

1 - Insira as cavilhas [A] nas peças 2, 3, 4, 5, 6, 7 e 10.
1 - Introduzca los tacos [A] en las piezas 2, 3, 4, 5, 6, 7 y 10.
1 - Insert the dowels [A] into parts 2, 3, 4, 5, 6, 7 and 10.



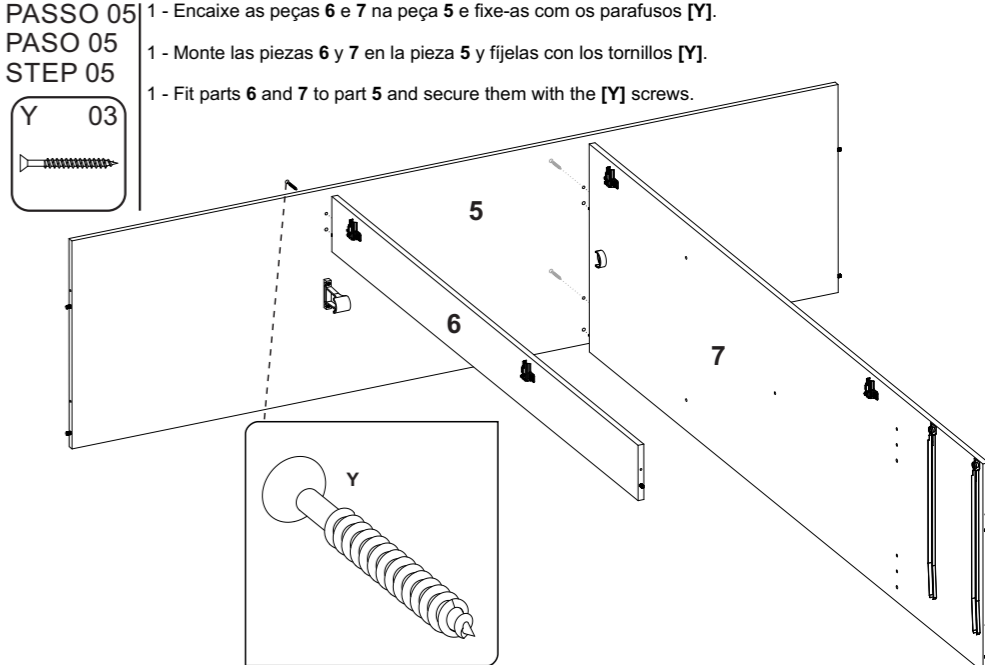
PASSO 03
PASO 03
STEP 03

1 - Posicione as corredeiras [N] nas marcações das peças 3 e 7 e fixe-as com os parafusos [PP]. Utilize os furos indicados na imagem abaixo para a fixação.
1 - Coloque las guías [N] en las marcas de las piezas 3 y 7 y fijelas con los tornillos [PP]. Utilice para la fijación los orificios que se muestran en la imagen inferior.
1 - Position the runners [N] at the markings on parts 3 and 7 and fix them with the screws [PP]. Use the holes shown in the image below for fixing.



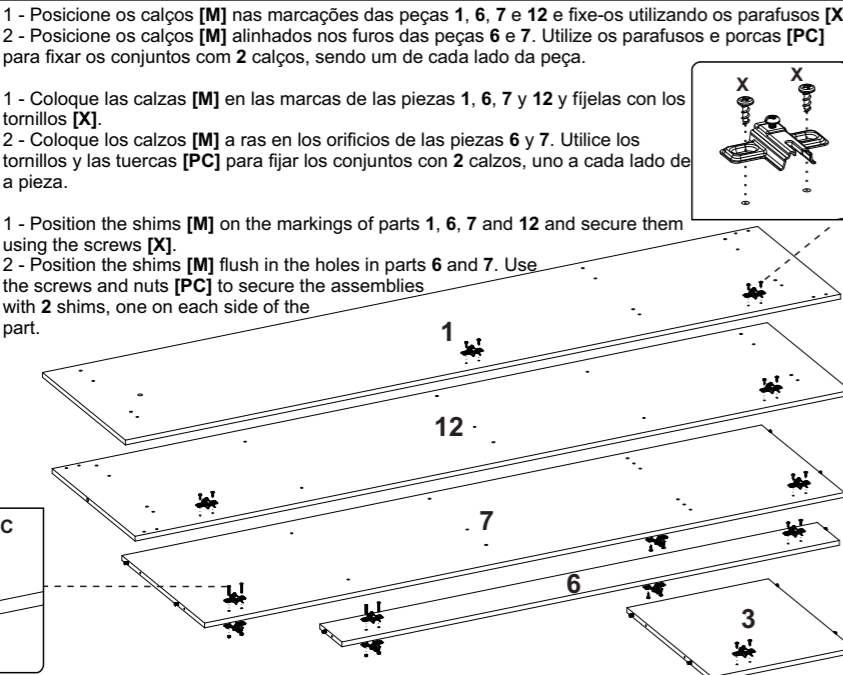
PASSO 05
PASO 05
STEP 05

1 - Encaixe as peças 6 e 7 na peça 5 e fixe-as com os parafusos [Y].
1 - Monte las piezas 6 y 7 en la pieza 5 y fijelas con los tornillos [Y].
1 - Fit parts 6 and 7 to part 5 and secure them with the [Y] screws.



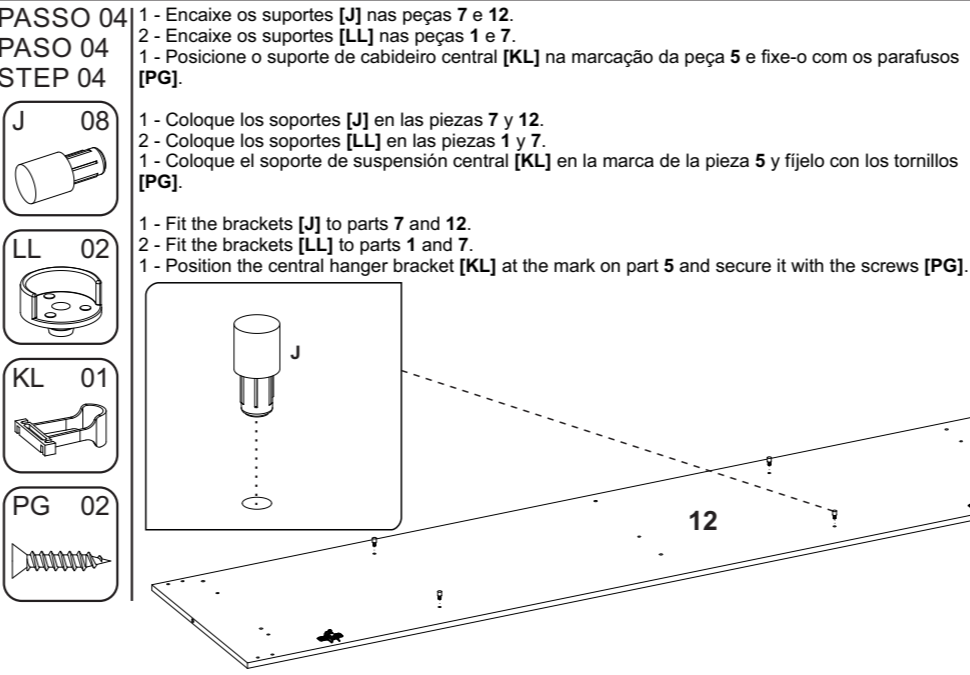
PASSO 02
PASO 02
STEP 02

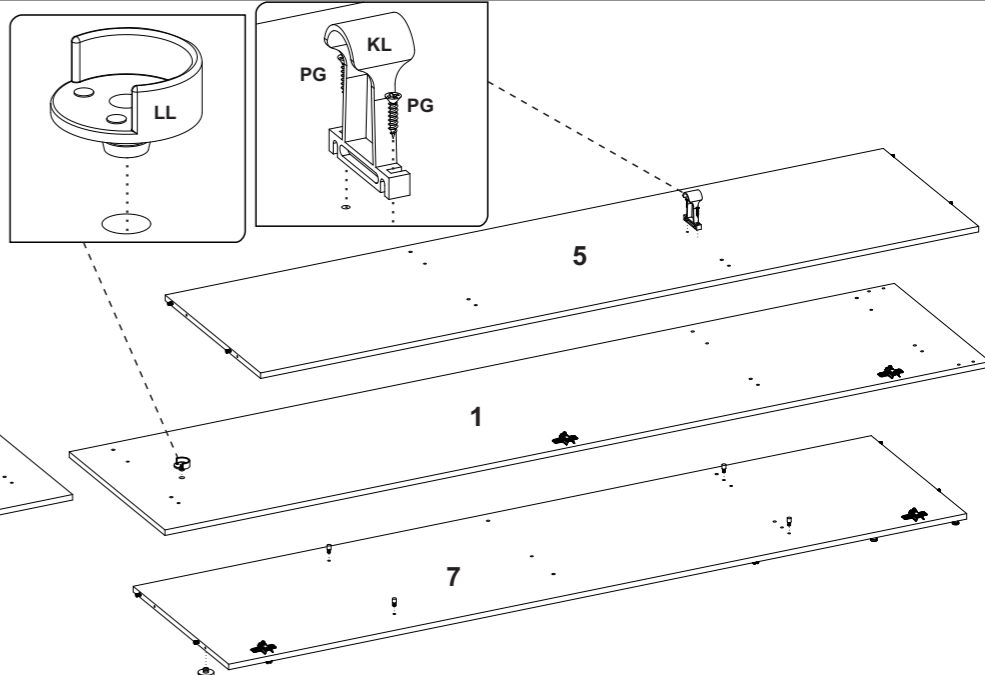
1 - Posicione os calços [M] nas marcações das peças 1, 6, 7 e 12 e fixe-os utilizando os parafusos [X].
2 - Posicione os calços [M] alinhados nos furos das peças 6 e 7. Utilize os parafusos e porcas [PC] para fixar os conjuntos com 2 calços, sendo um de cada lado da peça.
1 - Coloque las calzas [M] en las marcas de las piezas 1, 6, 7 y 12 y fijelas con los tornillos [X].
2 - Coloque los calzos [M] a ras en los orificios de las piezas 6 y 7. Utilice los tornillos y las tuercas [PC] para fijar los conjuntos con 2 calzos, uno a cada lado de la pieza.
1 - Position the shims [M] on the markings of parts 1, 6, 7 and 12 and secure them using the screws [X].
2 - Position the shims [M] flush in the holes in parts 6 and 7. Use the screws and nuts [PC] to secure the assemblies with 2 shims, one on each side of the part.



PASSO 04
PASO 04
STEP 04

1 - Encaixe os suportes [J] nas peças 7 e 12.
2 - Encaixe os suportes [LL] nas peças 1 e 7.
1 - Posicione o suporte de cabideiro central [KL] na marcação da peça 5 e fixe-o com os parafusos [PG].
1 - Coloque los soportes [J] en las piezas 7 y 12.
2 - Coloque los soportes [LL] en las piezas 1 y 7.
1 - Coloque el soporte de suspensión central [KL] en la marca de la pieza 5 y fijelo con los tornillos [PG].
1 - Fit the brackets [J] to parts 7 and 12.
2 - Fit the brackets [LL] to parts 1 and 7.
1 - Position the central hanger bracket [KL] at the mark on part 5 and secure it with the screws [PG].





PASSO 06
PASO 06
STEP 06

1 - Encaixe a peça 4 nas peças 6 e 7 e fixe-a com os parafusos [Y].
1 - Coloque la pieza 4 en las piezas 6 y 7 y fijela con los tornillos [Y].
1 - Fit part 4 to parts 6 and 7 and secure with screws [Y].

Y 03

PASSO 09
PASO 09
STEP 09

1 - Encaixe a peça 10 na peça 7 e fixe-a com o parafuso [Y].
1 - Coloque la pieza 10 en la pieza 7 y fijela con el tornillo [Y].
1 - Fit part 10 to part 7 and secure with screw [Y].

Y 01

PASSO 12
PASO 12
STEP 12

1 - Alinhe as peças 14 e 15 entre as peças 1 e 12 e fixe-as com os parafusos [PH].
2 - Alinhe a peça 16 entre as peças 14 e 15. Fixe a peça 16 nas peças 14 e 15 utilizando as cantoneiras [TT] e os parafusos [X].
3 - Fixe a peça 14 nas peças 2 utilizando as cantoneiras [TT] e os parafusos [X].

PH 08
TT 04
X 16

1 - Alinee las piezas 14 y 15 entre las piezas 1 y 12 y fijelas con los tornillos [PH].
2 - Alinee la pieza 16 entre las piezas 14 y 15. Fije la pieza 16 a las piezas 14 y 15 utilizando las escuadras [TT] y los tornillos [X].
3 - Fije la pieza 14 a la pieza 2 con las escuadras [TT] y los tornillos [X].

1 - Align parts 14 and 15 between parts 1 and 12 and secure them with the screws [PH].
2 - Align part 16 between parts 14 and 15. Attach part 16 to parts 14 and 15 using the angle brackets [TT] and screws [X].
3 - Attach part 14 to part 2 using the angle brackets [TT] and screws [X].

PASSO 07
PASO 07
STEP 07

1 - Encaixe a peça 3 na peça 4 e fixe-a com os parafusos [Y].
1 - Coloque la pieza 3 en la pieza 4 y fijela con los tornillos [Y].
1 - Fit part 3 to part 4 and secure with screws [Y].

Y 02

PASSO 10
PASO 10
STEP 10

1 - Encaixe a peça 12 nas peças 2, 5 e 10 e fixe-a com os parafusos [PH].
1 - Monte la pieza 12 en las piezas 2, 5 y 10 y fijela con los tornillos [PH].
1 - Fit part 12 to parts 2, 5 and 10 and secure it with the screws [PH].

PH 05

PASSO 13
PASO 13
STEP 13

1 - Fixe os pés [PE] nas peças 1, 12, 14, 15 e 16 utilizando os parafusos [X].
1 - Fije los pies [PE] a las piezas 1, 12, 14, 15 y 16 con los tornillos [X].
1 - Attach the feet [PE] to parts 1, 12, 14, 15 and 16 using the screws [X].

PE 06
X 18

PASSO 08
PASO 08
STEP 08

1 - Encaixe as peças 2 nas peças 3 e 7 e fixe-as com os parafusos [Y].
1 - Coloque las piezas 2 en las piezas 3 y 7 y fijelas con tornillos [Y].
1 - Fit parts 2 to parts 3 and 7 and secure with screws [Y].

Y 04

PASSO 11
PASO 11
STEP 11

1 - Passe o cabideiro [CA] por dentro do suporte de cabideiro [KL].
2 - Encaixe a peça 1 nas peças 2, 4 e 5 e fixe-a com os parafusos [PH].
3 - Encaixe o cabideiro [CA] nos suportes [LL].

CA 01
PH 06

1 - Deslice el colgador [CA] en el soporte del colgador [KL].
2 - Encaje la pieza 1 en las piezas 2, 4 y 5 y fijela con los tornillos [PH].
3 - Encaje el perchero [CA] en los soportes [LL].

1 - Slide the hanger [CA] into the hanger bracket [KL].
2 - Fit part 1 into parts 2, 4 and 5 and secure it with the screws [PH].
3 - Fit the coat rack [CA] into the brackets [LL].

PASSO 14
PASO 14
STEP 14

1 - Alinhe a peça 17 nas peças 1, 5 e 12 e fixe-a utilizando as cantoneiras [TT] e os parafusos [X].
1 - Alinee la pieza 17 con las piezas 1, 5 y 12 y fijela con las escuadras [TT] y los tornillos [X].
1 - Align part 17 on parts 1, 5 and 12 and fix it using the angle brackets [TT] and screws [X].

TT 05
X 20

PASSO 15
PASO 15
STEP 15

Antes de fixar os fundos verifique o esquadro do produto.
1 - Alinhe um fundo 18 nas peças 1, 2 e 5 e fixe-o com os pregos [D]. Em seguida encaixe o perfil [H] e encaixe o outro fundo 18, fixando-o com os pregos [D].
2 - Alinhe o fundo 18 restante nas peças 2, 5 e 12 e fixe-o com os pregos [D]. Na junção entre os dois fundos utilize os fixadores [E] junto com os pregos [D].

Antes de fijar los fondos, compruebe que el producto esté a esquadra.
1 - Alinee un fondo 18 en las piezas 1, 2 y 5 y fíjelo con los clavos [D]. A continuación, coloque el perfil [H] y monte el otro fondo 18, fijándolo con los clavos [D].
2 - Alinee el fondo 18 restante en las piezas 2, 5 y 12 y fíjelo con los clavos [D]. Utilice las fijaciones [E] junto con los clavos [D] en la unión entre los dos fondos.

Before attaching the bottoms, check that the product is square.
1 - Align one bottom 18 on parts 1, 2 and 5 and fix it with the nails [D]. Then fit the profile [H] and fit the other bottom 18, securing it with the nails [D].
2 - Align the remaining bottom 18 on pieces 2, 5 and 12 and secure with nails [D]. Use the fasteners [E] together with the nails [D] at the junction between the two bottoms.

PASSO 18
PASO 18
STEP 18

Repita as instruções até montar todas as gavetas.
1 - Passe a cola [SC] nos furos da peça 20 e encaixe-a no conjunto montado no passo anterior.
2 - Fixe as peças 21 na peça 20 utilizando as cantoneiras [TA] e os parafusos [X].

Repita las instrucciones hasta montar todos los cajones.
1 - Aplique el pegamento [SC] en los orificios de la pieza 20 y encajela en el conjunto montado en el paso anterior.
2 - Fije las piezas 21 a la pieza 20 utilizando las escuadras [TA] y los tornillos [X].

Repeat the instructions until all drawers are assembled.
1 - Apply glue [SC] to the holes in part 20 and fit it into the assembly assembled in the previous step.
2 - Secure parts 21 to part 20 using the angle brackets [TA] and screws [X].

PASSO 21
PASO 21
STEP 21

Repita as instruções abaixo até montar todas as portas.
1 - Encaixe as dobradiças [M] nas peças 8 e 9 e fixe-as com os parafusos [X].
2 - Alinhe o puxador [S] nos furos das peças 8 e 9 e fixe-o com os parafusos [W].

Repita las instrucciones siguientes hasta montar todas las puertas.
1 - Encaje las bisagras [M] en las piezas 8 y 9 y fíjelas con los tornillos [X].
2 - Alinee la manilla [S] en los orificios de las piezas 8 y 9 y fíjela con los tornillos [W].

Repeat the instructions below until you have assembled all the doors.
1 - Fit the hinges [M] onto parts 8 and 9 and secure them with the screws [X].
2 - Align the handle [S] in the holes in parts 8 and 9 and fix it with the screws [W].

PASSO 16
PASO 16
STEP 16

1 - Coloque as peças 11 sobre os suportes já fixados nas peças 7 e 12.

1 - Coloque las piezas 11 en los soportes ya fijados a las piezas 7 y 12.

1 - Place parts 11 on the brackets already attached to parts 7 and 12.

PASSO 19
PASO 19
STEP 19

Repita as instruções até montar todas as gavetas.
1 - Encaixe o fundo 22 no canal da peça 20 e alinhe-o nas peças 13 e 21. Em seguida fixe-o utilizando os pregos [D].
2 - Encoste a corredeira [N] na frente de gaveta e no fundo e fixe-a com os parafusos [PP].

Repita las instrucciones hasta haber montado todos los cajones.
1 - Introduzca el fondo 22 en el canal de la pieza 20 y alinéelo con las piezas 13 y 21. A continuación, fíjelo con los clavos [D].
2 - Coloque la guía [N] contra el frente y el fondo del cajón y fíjela con los tornillos [PP].

Repeat the instructions until you have assembled all the drawers.
1 - Fit the bottom 22 into the channel of part 20 and align it with parts 13 and 21. Then secure it using the nails [D].
2 - Place the runner [N] against the drawer front and bottom and secure with the screws [PP].

PASSO 22
PASO 22
STEP 22

1 - Para montar as portas, encaixe as dobradiças nos calços travando-as no parafuso indicado com o número 1 abaixo.
2 - Para fixar os calços centrais deve-se encaixar os calços nas dobradiças centrais das portas, em seguida fixar os calços nas laterais e divisória com os parafusos [X].

1 - Para montar las puertas, encaje las bisagras en las cuñas, bloqueándolas en el tornillo indicado con el número 1 abajo.
2 - Para montar las cuñas centrales, encaje las cuñas en las bisagras centrales de las puertas, después fije las cuñas en los laterales y en el tabique con los tornillos [X].

1 - To assemble the doors, fit the hinges onto the wedges, locking them onto the screw indicated with the number 1 below.
2 - To attach the central wedges, fit the wedges to the central hinges of the doors, then attach the wedges to the sides and partition with the screws [X].

PASSO 17
PASO 17
STEP 17

Repita as instruções até montar todas as gavetas.
1 - Insira as cavilhas [A] nas peças 21.
2 - Fixe as peças 21 na peça 13 utilizando os parafusos [Y]. Caso necessário, transpassar o parafuso [Y] pelo pré furo da peça 21 antes de fixá-la.

Repita las instrucciones hasta haber montado todos los cajones.
1 - Introduzca los tacos [A] en las piezas 21.
2 - Fije las piezas 21 a la pieza 13 con los tornillos [Y]. Si es necesario, pase el tornillo [Y] por el orificio pretaladrado de la pieza 21 antes de fijarla.

Repeat the instructions until you have assembled all the drawers.
1 - Insert the dowels [A] into the parts 21.
2 - Fix parts 21 to part 13 using screws [Y]. If necessary, pass the [Y] screw through the pre-drilled hole in part 21 before attaching it.

PASSO 20
PASO 20
STEP 20

Repita as instruções até montar todas as gavetas.
1 - Alinhe os puxadores [S] nos furos das frentes de gavetas e fixe-os com os parafusos [W].

Repita las instrucciones hasta montar todos los cajones.
1 - Alinee los tiradores [S] en los orificios de los frentes de los cajones y fíjelos con los tornillos [W].

Repeat the instructions until all the drawers are assembled.
1 - Align the handles [S] in the holes in the drawer fronts and secure them with the screws [W].

PASSO 23
PASO 23
STEP 23

1 - Encaixe as gavetas no produto através das corredeiras [N].
2 - Cole os adesivos [R] sobre os furos restantes no produto.

1 - Encaje los cajones en el producto utilizando las guías [N].
2 - Pegue los adhesivos [R] sobre los orificios restantes del producto.

1 - Fit the drawers into the product using the runners [N].
2 - Stick the adhesives [R] over the remaining holes in the product.