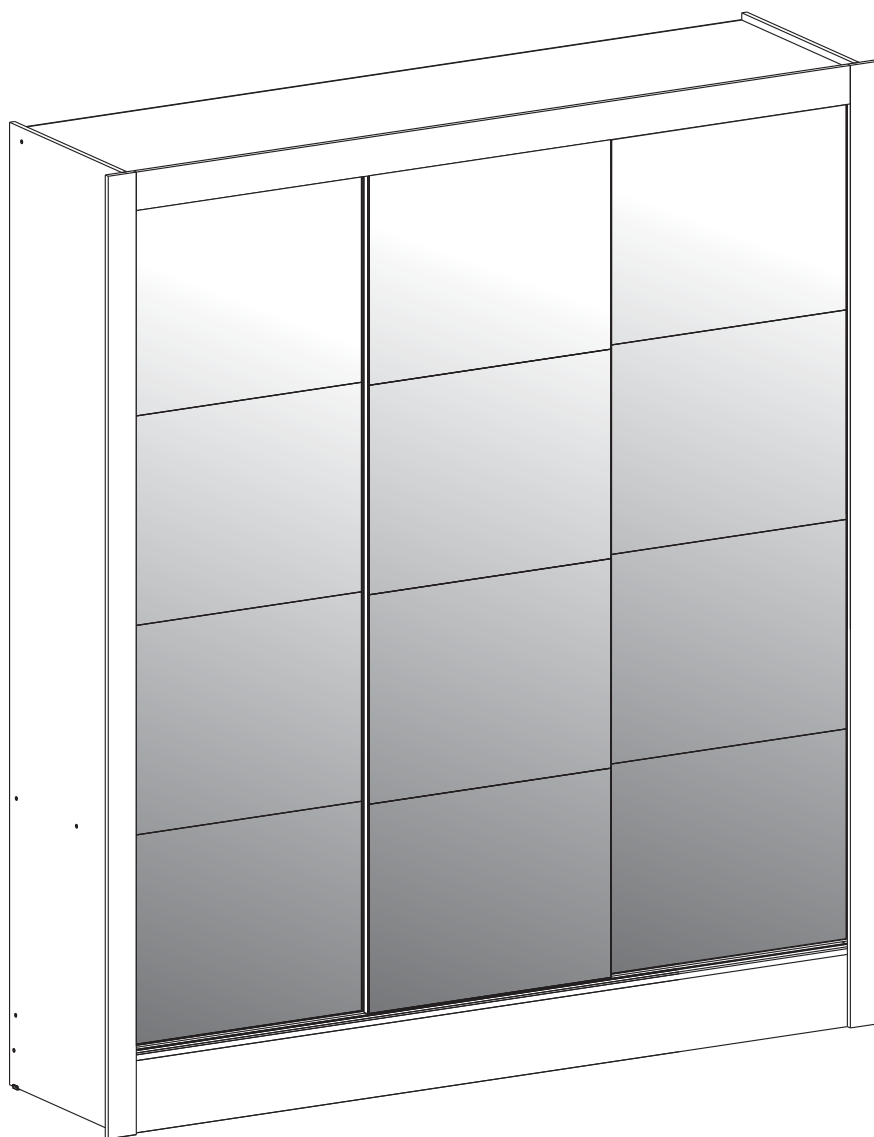


**MANUAL DE MONTAGEM**  
*ASSEMBLY INSTRUCTIONS*  
*INSTRUCCIONES DE MONTAJE*



**PEÇAS POR VOLUME / PARTS BY VOLUME / PIEZAS POR VOLUMEN**

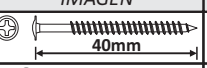
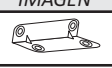
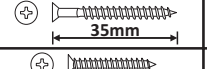
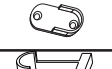
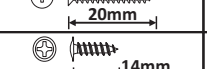

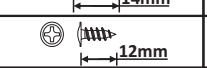
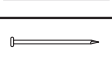
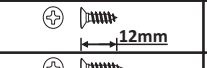

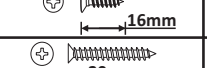

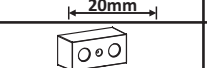


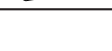



<b>CAIXA ESTRUTURA / STRUCTURE BOX / CAJA DE ESTRUCTURA</b>				
NUM.	COD.	DESCRIÇÃO / DESCRIPTION / DESCRIPCIÓN	QDT QTY. CTD.	MEDIDAS (MM) SIZE (MEASUREMENTS) (MM) DIMENSIONES (MM)
8	5521	DIVISÓRIA MAIOR / BIGGER DIVISION / DIVISIÓN MÁS GRANDE	1	1811x335x12
7	5522	DIVISÓRIA MENOR / SMALLER DIVISION / DIVISIÓN MENOR	1	700x335x12
14	5524	ENCABECAMENTO LATERAL / SIDE FRAME / MARCO LATERAL	2	2000x65x12
5	5515	LATERAL DIREITA / RIGHT SIDE / LATERAL DERECHA	1	2000x450x12
4	5514	LATERAL ESQUERDA / LEFT SIDE / LATERAL IZQUIERDA	1	2000x450x12
13	5525	MOLDURA SUPERIOR / TOP FRAME / MARCO SUPERIOR	1	1655x80x12
9	5519	PRAT. 1 LADO PINT. / 1 SIDE PAINTED SHELF / 1 ESTANTE PINTADO LATERAL	1	553x335x12
10	6426	PRAT. 2 LAD. PINT. / 2 SIDED PAINTED SHELF / ESTANTE PINTADO DE 2 LADOS	1	553x335x12
1	5516	RODAPÉ FRONTAL / FRONTAL FOOTER / MARCO BASE FRONTAL	1	1685x150x15
6	5513	TAMPO INFERIOR / LOWER BASE / TAPA INFERIOR	1	1685x450x12
2	5517	RODAPÉ TRASEIRO / REAR FOOTER / MARCO BASE TRASERO	1	1685x150x15
18	6865	CABIDEIRO / COAT HANGER / PERCHERO	1	1110
16	6868	TRILHO INFERIOR / LOWER RAIL / RIEL INFERIOR	1	1670
15	6869	TRILHO SUPERIOR / TOP RAIL / RIEL SUPERIOR	1	1670
27	6863	KIT FERRAGEM / HARDWARE KIT / HERRAJES	1	-

<b>CAIXA PORTAS / DOOR BOX / CAJA DE PUERTA</b>				
NUM.	COD.	DESCRIÇÃO / DESCRIPTION / DESCRIPCIÓN	QDT QTY. CTD.	MEDIDAS (MM) SIZE (MEASUREMENTS) (MM) DIMENSIONES (MM)
19	8129	COSTAS / BACK PANEL / PANEL TRASERO	4	1705x455x2,5
9	5519	PRAT. 1 LADO PINT. / 1 SIDE PAINTED SHELF / 1 ESTANTE PINTADO LATERAL	4	553x335x12
11	5523	PAU COSTA / BACK STICK / COSTA DE ESPALDA	1	1111x70x12
26	6420	PORTA CENTRAL / CENTRAL DOOR / PUERTA CENTRAL	1	1790x565x15
25	5531	PORTA LATERAL / SIDE DOOR / PUERTA LATERAL	2	1790x565x15
12	5512	TAMPO SUPERIOR / TOP COVER / LA CUBIERTA SUPERIOR	1	1685x450x12
3	5518	TRAV. RODAPÉ / FOOTER CROSSPIECE / REFUERZO INTERNO MARCO BASE	2	401x150x15
20	6866	PERFIL H / PROFILE / PERFIL	3	1685

<b>CAIXA GAVETAS / DRAWER BOX / CAJA DE CAJONES</b>				
NUM.	COD.	DESCRIÇÃO / DESCRIPTION / DESCRIPCIÓN	QDT QTY. CTD.	MEDIDAS (MM) SIZE (MEASUREMENTS) (MM) DIMENSIONES (MM)
22	5529	FRENTE GAVETA / DRAWER FRONT / FRENTE DE CAJÓN	3	503x150x12
24	5530	FUNDO GAVETA / DRAWER BACKGROUND / FONDO DEL CAJÓN	3	476x307x2,5
21	5527	LATERAL GAVETA / DRAWER SIDE / LADO DEL CAJÓN	6	300x100x15
23	5528	TRASEIRO GAVETA / REAR DRAWER / CAJÓN TRASERO	3	448x70x12
17	6642	CORREDICA / SLIDE / CORREDERAS	3	300
28	6872	KIT DE FERRAGEM DA GAVETA / DRAWER HARDWARE KIT / KIT DE HERRAJES PARA CAJONES	3	300

<b>CAIXA ESPELHO / MIRROR BOX / CAJA DE ESPEJO</b>				
NUM.	COD.	DESCRIÇÃO / DESCRIPTION / DESCRIPCIÓN	QDT QTY. CTD.	MEDIDAS (MM) SIZE (MEASUREMENTS) (MM) DIMENSIONES (MM)
30	6871	ESPELHO / MIRROR / ESPEJO	12	560x440x2,5

**COMPOSIÇÃO KIT FERRAGEM / HARDWARE KIT COMPOSITION / COMPOSICIÓN KIT DE HERRAJES**

LETRA LETTER LETRA	COD.	IMAGEM IMAGE IMAGEN	DESCRIÇÃO DESCRIPTION DESCRIPCIÓN	LETRA LETTER LETRA	COD.	IMAGEM IMAGE IMAGEN	DESCRIÇÃO DESCRIPTION DESCRIPCIÓN
B	4221		PARAFUSO 4,0x40 FLANGEADO SCREW / TORNILLO	L	4199		CANT. 04 FUROS ANGLE BRACKETS 04 HOLES / ESQUINA 04 AGUJEROS
C	4383		PARAFUSO 3,5x35 SCREW / TORNILLO	M	4198		SUPORTE CABIDEIRO HANGER SUPPORT / SOPORTE PARA PERCHERO
D	6649		PARAFUSO 3,5x20 SCREW / TORNILLO	N	6580		SUPORTE CABIDEIRO VAZADO HANGER LEAKED SUPPORT / SOPORTE FUGAS PARA PERCHERO
E	4387		PARAFUSO 3,5x14 FLANGEADO SCREW / TORNILLO	O	4202		CAVILHA 06X30 PEG / TARUGO
F	4181		PARAFUSO 3,5x12 FLANGEADO SCREW / TORNILLO	P	4385		PREGO 10X10 NAIL / CLAVO
G	4196		PARAFUSO 3,0x12 SCREW / TORNILLO	S	6408		PUXADOR HANDLE / MANIJA
H	6533		PARAFUSO 3,0x16 SCREW / TORNILLO	T	4249		SAPATA PLÁSTICA PLASTIC SHOE / ZAPATO PLÁSTICO
I	6412		PARAFUSO 3,0x20 SCREW / TORNILLO	U	4180		ROLDANA PORTA DOOR PULLEY / RUEDA PUERTA
J	6399		DISTANCIADOR PLÁSTICO 25MM SUPPORT PLASTIC / DISTANCIADOR PLÁSTICO	V	8393		CANTONEIRA PLÁSTICA PLASTIC ANGLE BRACKETS / ESQUINA PLÁSTICO
K	6377		CONECTOR DE MONTAGEM MOUNTING CONNECTOR / CONECTOR DE MONTAJE				

## CARO CLIENTE

Obrigado por adquirir um de nossos produtos.  
Visite nosso site e conheça toda nossa Linha.

## DEAR CUSTOMER

Thank you for purchasing one of our products.  
Visit our website and get to know our entire line.

## ESTIMADO CLIENTE

Gracias por adquirir uno de nuestros productos.  
Visite nuestro sitio web y conozca toda nuestra línea.

## OBSERVAÇÃO IMPORTANTE

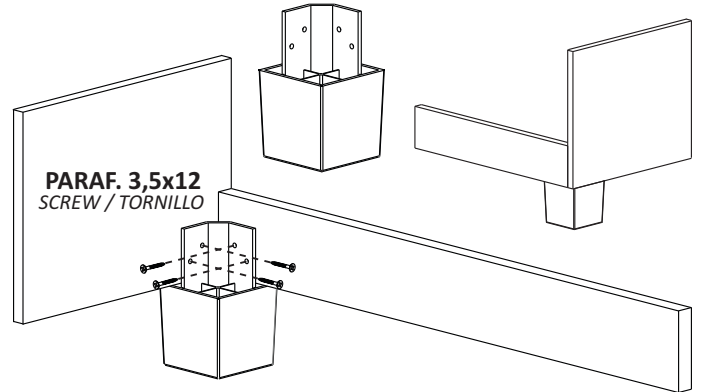
Pés não incluso neste Produto (vendidos separadamente). Caso tenha adquirido o Kit de Pés, a fixação deverá ser feita a partir da etapa de N°2.

### IMPORTANT NOTE

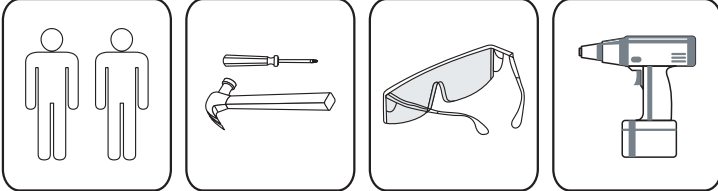
Feet not included in this Product (sold separately). In case you have If the Kit of Feet is purchased, the fixation must be done from step #2.

### NOTA IMPORTANTE

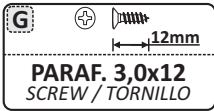
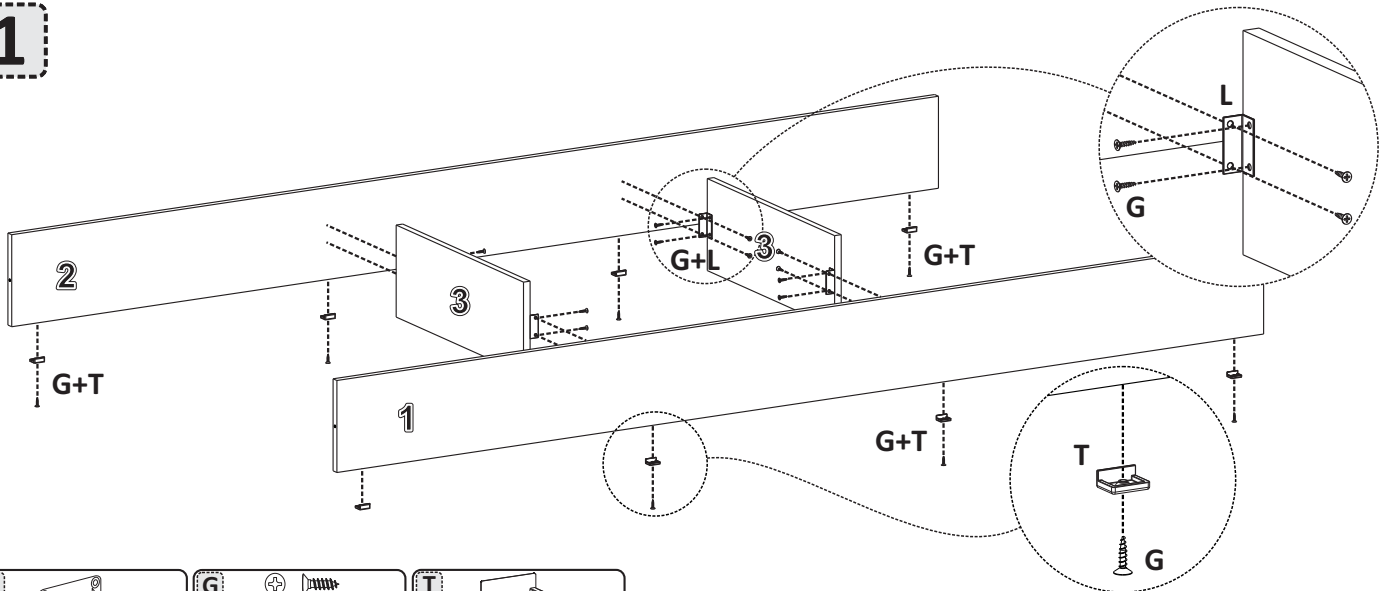
Patatas no incluidas en este producto (vendidas separadamente). Caso tenga comprado el kit de patatas, la fijación acontece a partir de la etapa N°2.



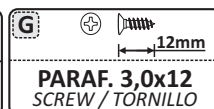
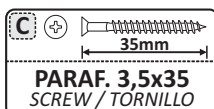
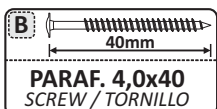
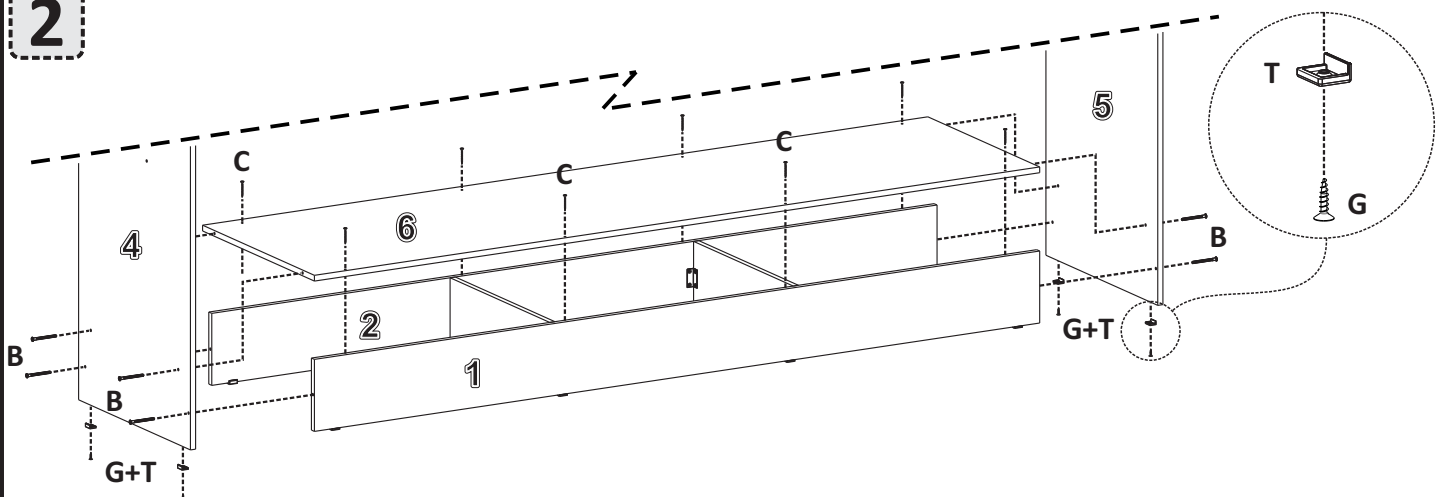
## NECESSÁRIO PARA MONTAGEM REQUIRED FOR ASSEMBLY / REQUERIDO PARA EL MONTAJE



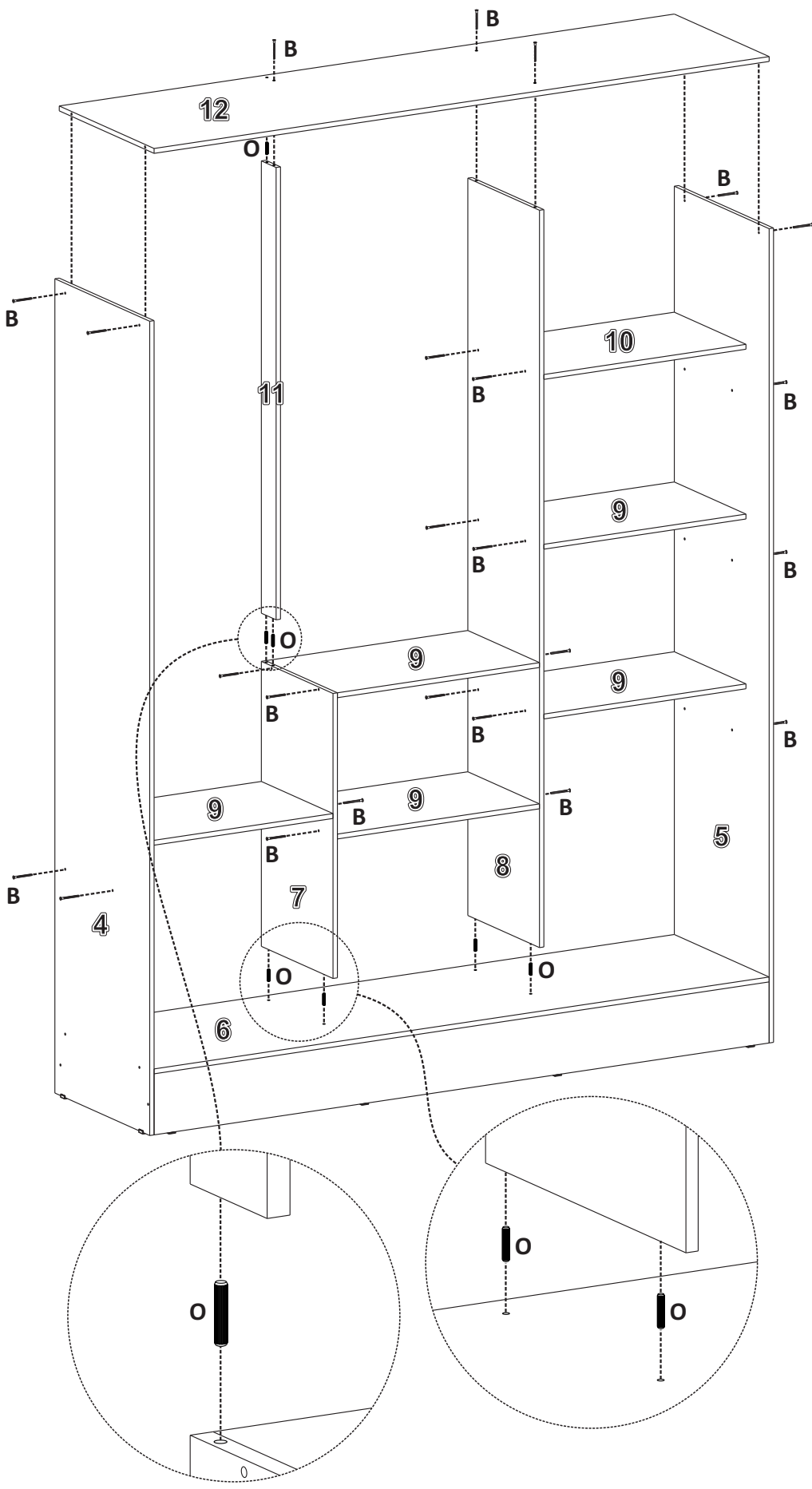
1







2



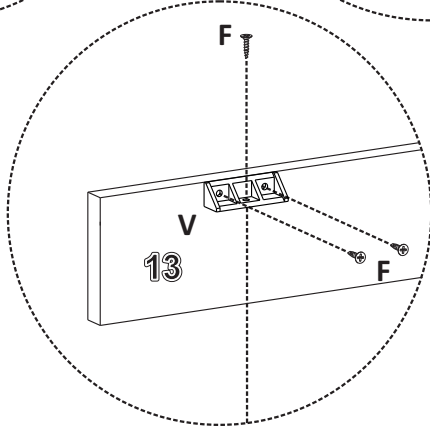
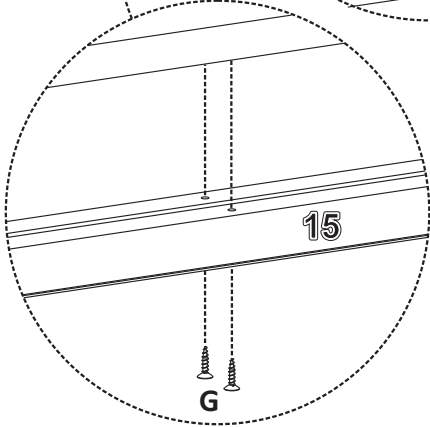
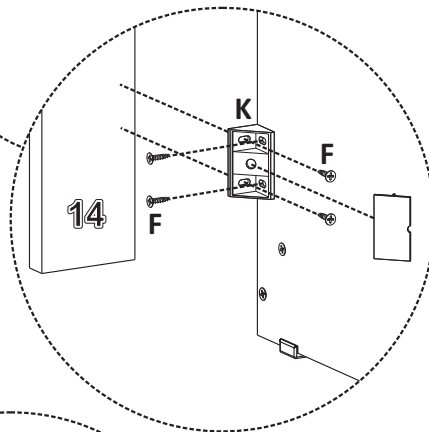
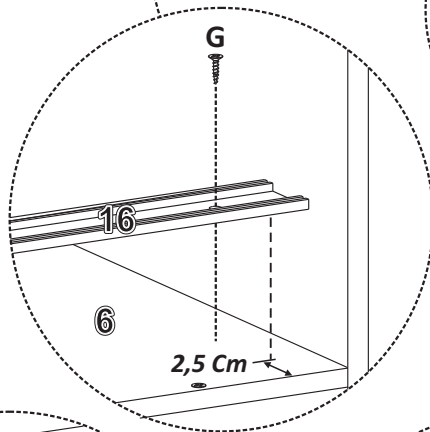
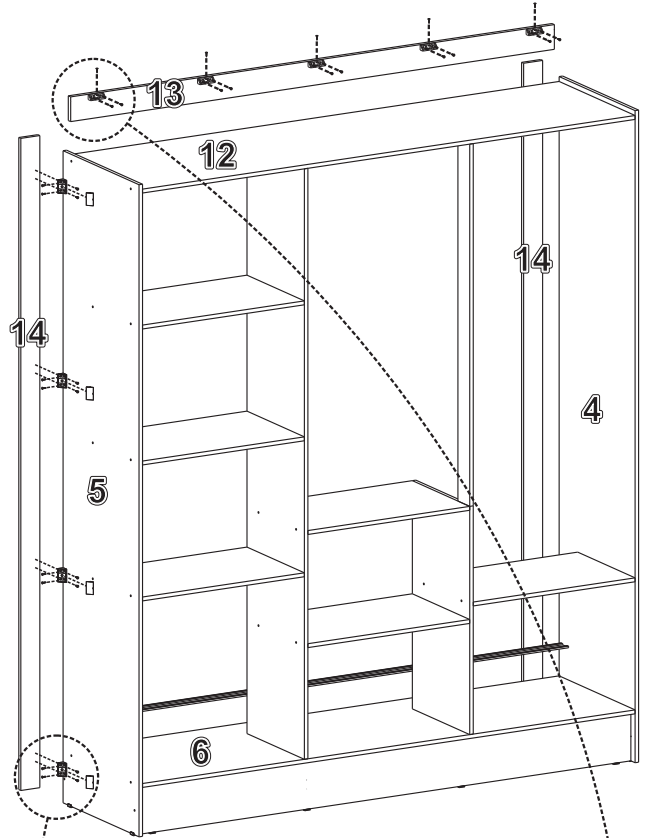
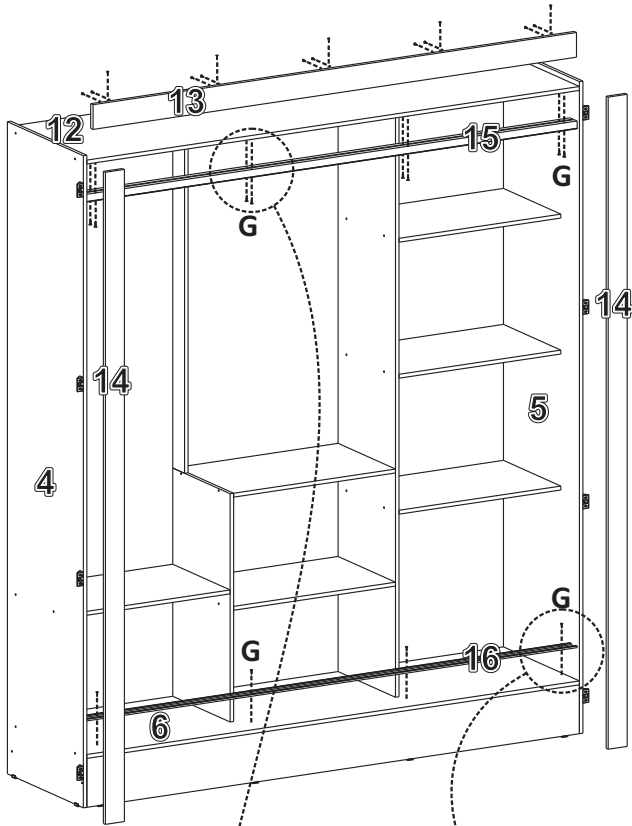
3





  40mm	 
<b>PARAF. 4,0x40</b> SCREW / TORNILLO	<b>CAVILHA 06X30</b> PEG / TARUGO


**VISÃO FRONTAL**  
FRONT VIEW  
VISTA FRONTAL

**VISÃO TRASEIRA**  
REAR VIEW  
VISTA TRASERA



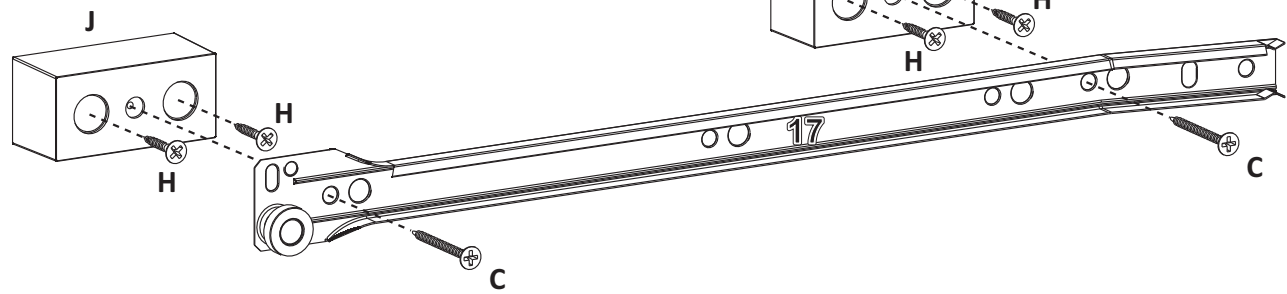
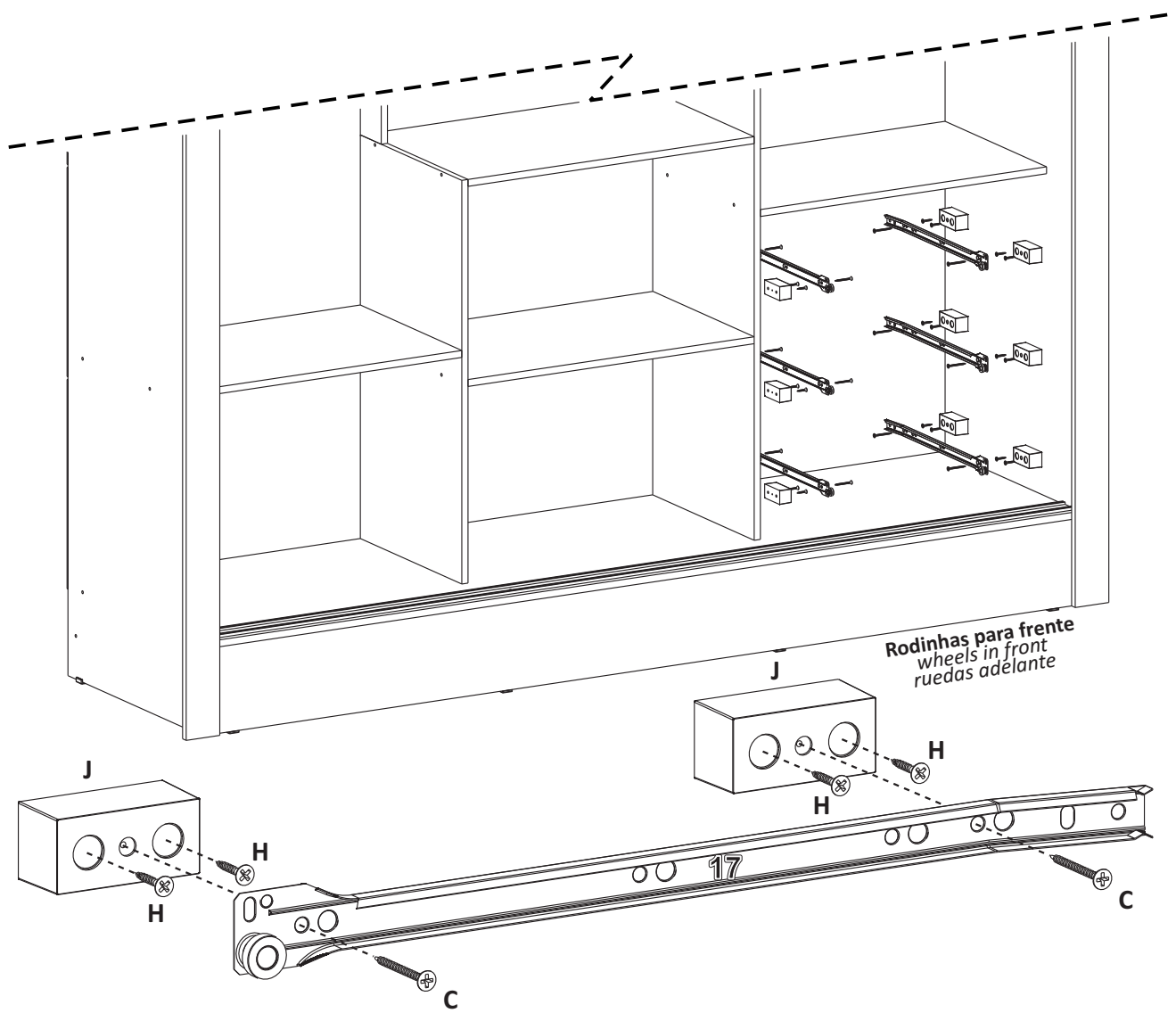
**F**  12mm  
**PARAF. 3,5x12**  
SCREW / TORNILLO



**G**  12mm  
**PARAF. 3,0x12**  
SCREW / TORNILLO



**K**   
**CONECTOR MONT.**  
MOUNTING CONNECTOR  
CONECTOR DE MONTAJE

**V**   
**CANTONEIRA PLAST.**  
PLASTIC ANGLE BRACKETS  
ESQUINA PLASTICA

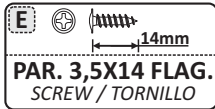
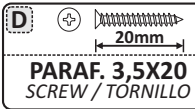
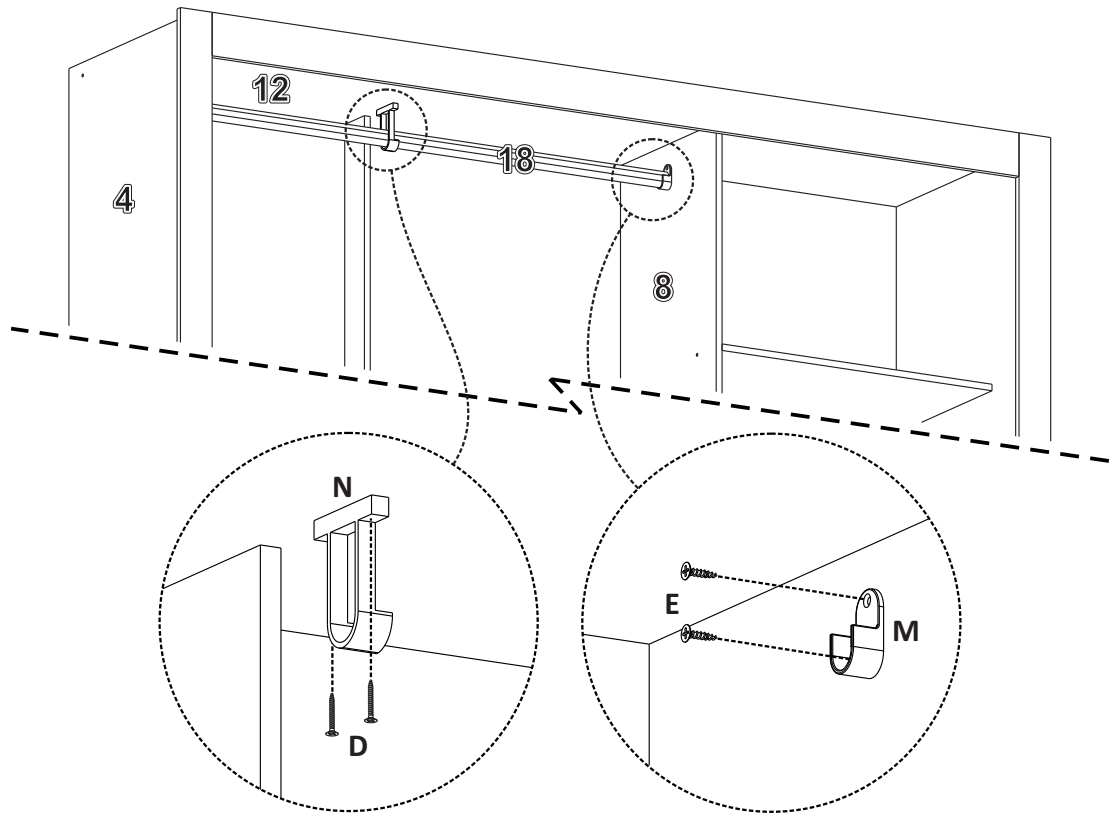
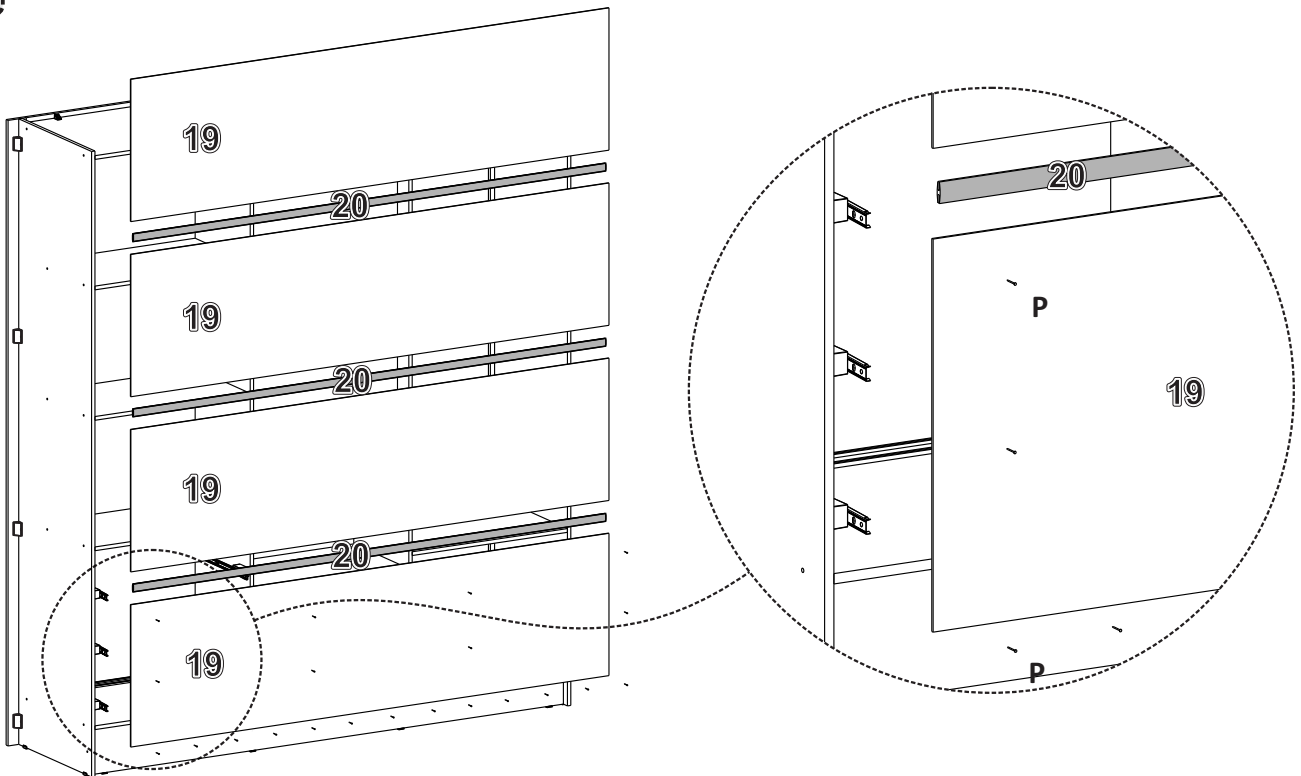
5



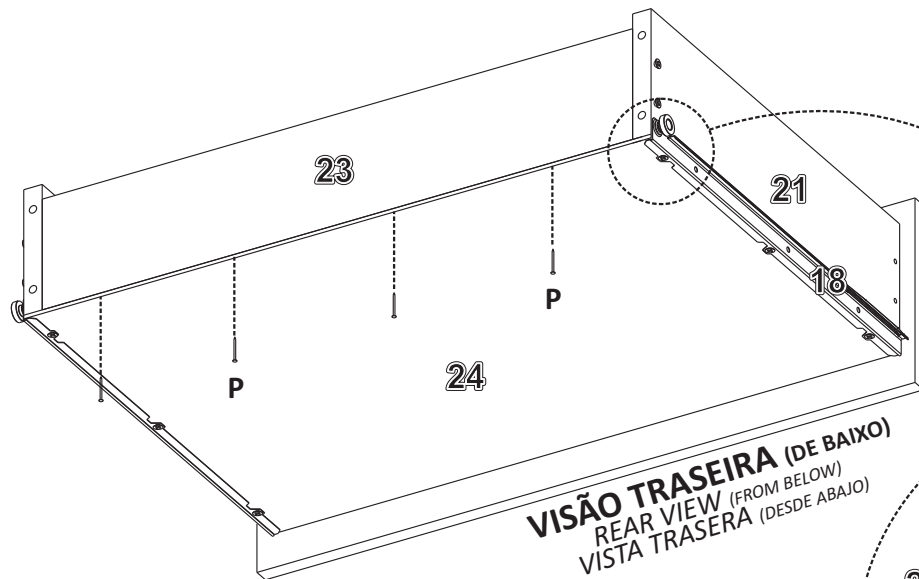
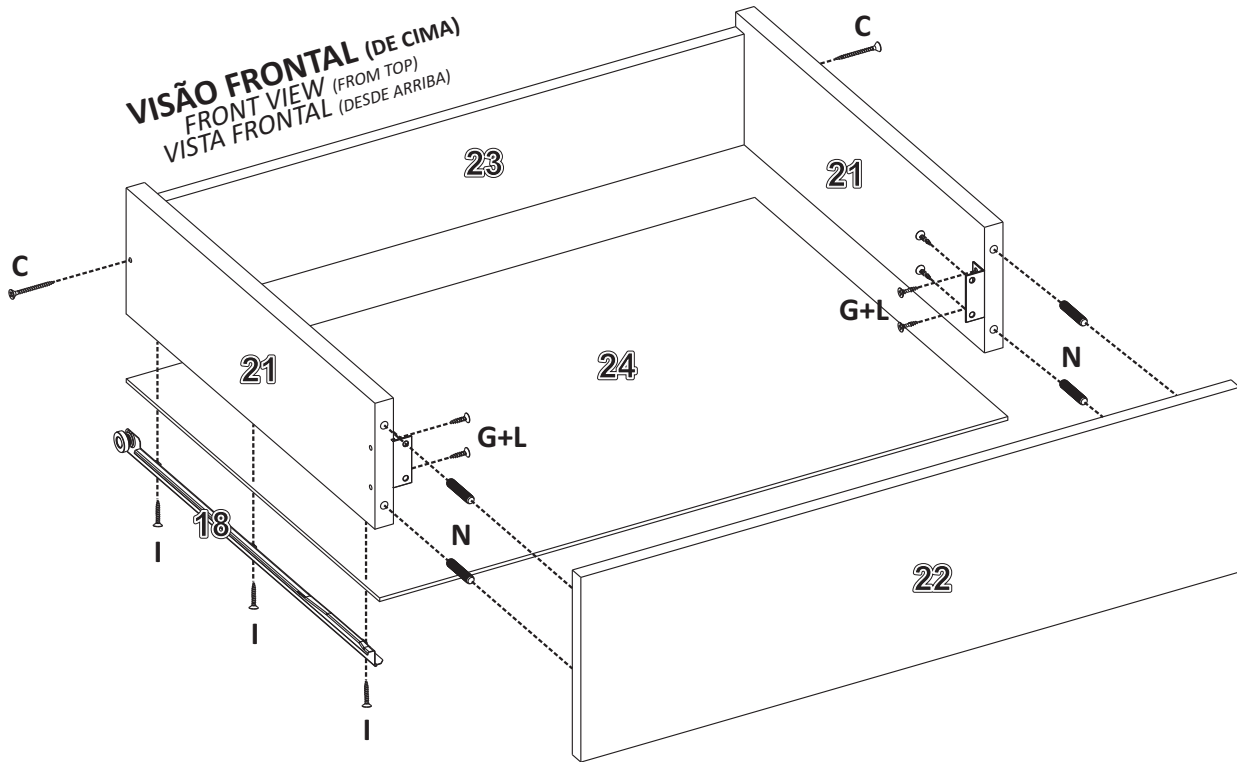
**C**   35mm  
**PARAF. 3,5X35**  
SCREW / TORNILLO

**H**   16mm  
**PARAF. 3,5X16**  
SCREW / TORNILLO

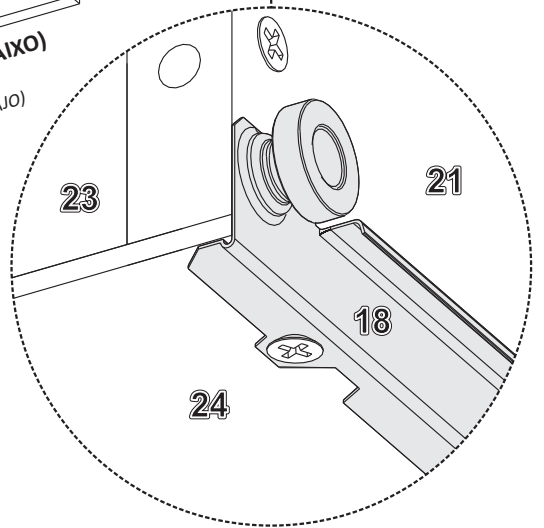
**J**   
**DISTANCIADOR**  
SUPPORT / DISTANCIADOR


**6****7**


**VISÃO FRONTAL (DE CIMA)**  
 FRONT VIEW (FROM TOP)  
 VISTA FRONTAL (DESDE ARRIBA)





**VISÃO TRASEIRA (DE BAIXO)**  
 REAR VIEW (FROM BELOW)  
 VISTA TRASERA (DESDE ABAJO)



**C**  35mm  
**PARAF. 3,5X35**  
 SCREW / TORNILLO

**G**  12mm  
**PARAF. 3,0X12**  
 SCREW / TORNILLO

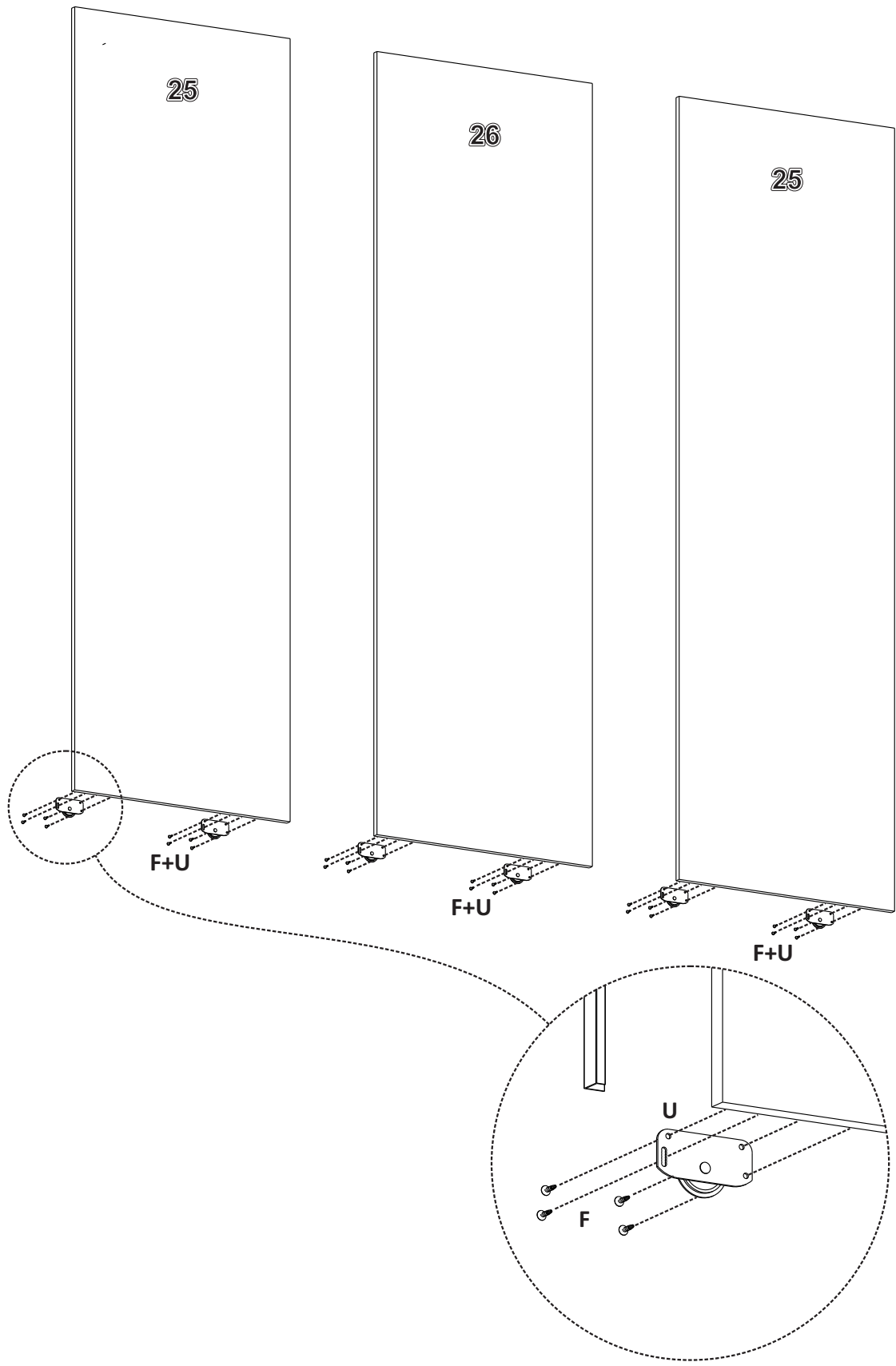
**I**  20mm  
**PARAF. 3,0X20**  
 SCREW / TORNILLO


**L**   
**CANT. 04 FUROS**  
 ANGLE BRACKETS 04 HOLES  
 ESQUINA 04 AGÜJEROS

**O**   
**CAVILHA 06X30**  
 PEG / TARUGO

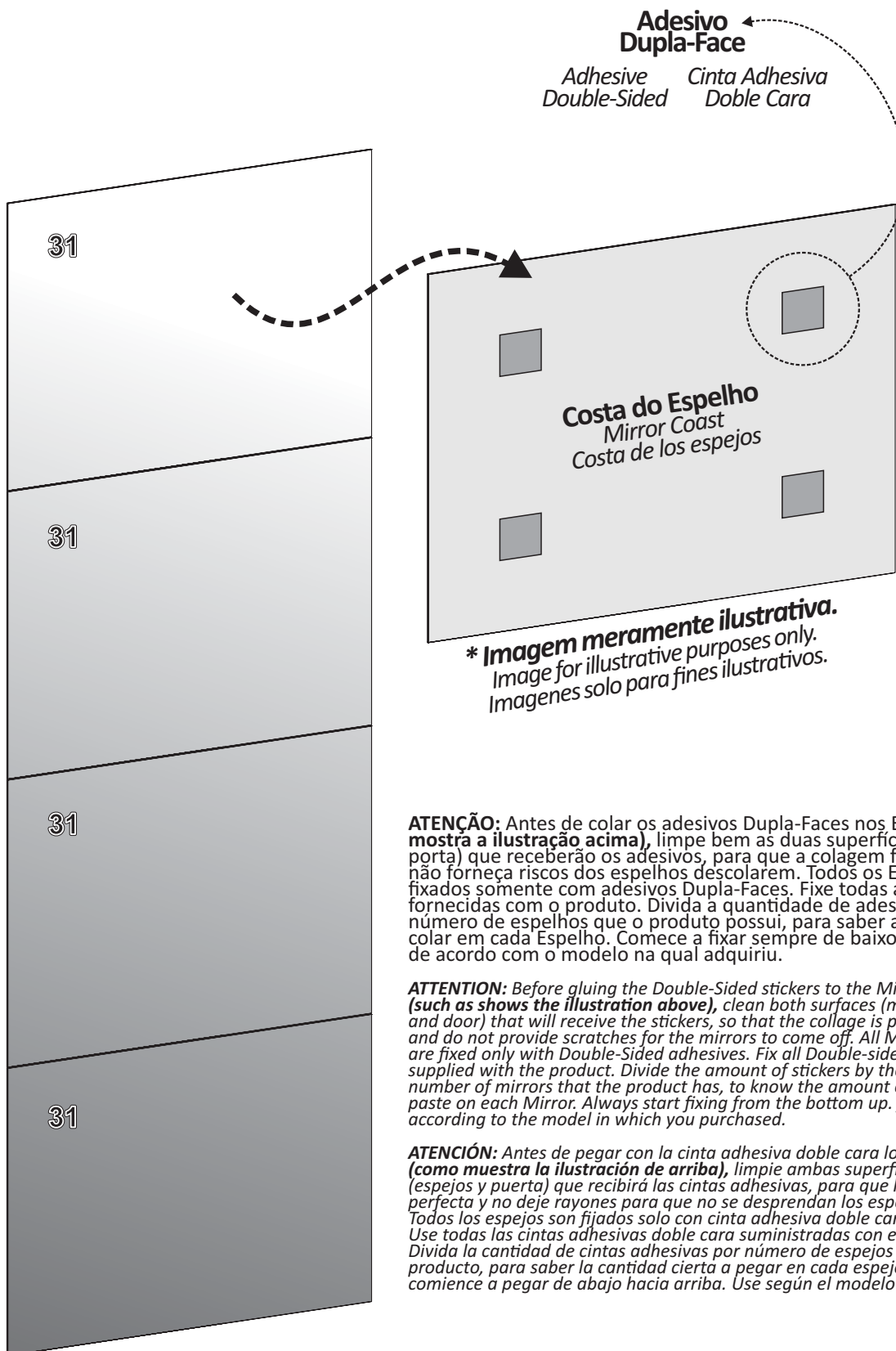
**P**   
**PREGO 10X10**  
 NAIL / CLAVO

**9** DESCARTE OS PUXADORES / *DISCARD THE HANDLES* / DESECHAR LAS MANIJAS



**F**  12mm  
**PAR. 3,5X12 FLAG.**  
SCREW / TORNILLO

**U**   
**ROLDANA**  
PULLEY / RUEDA



**\* Imagem meramente ilustrativa.**  
 Image for illustrative purposes only.  
 Imágenes solo para fines ilustrativos.

**ATENÇÃO:** Antes de colar os adesivos Dupla-Faces nos Espelhos (como mostra a ilustração acima), limpe bem as duas superfícies (espelhos e porta) que receberão os adesivos, para que a colagem fique perfeita e não forneça riscos dos espelhos descolarem. Todos os Espelhos são fixados somente com adesivos Dupla-Faces. Fixe todas as Dupla-faces fornecidas com o produto. Divida a quantidade de adesivos pelo número de espelhos que o produto possui, para saber a quantidade a colar em cada Espelho. Comece a fixar sempre de baixo para cima. Fixe de acordo com o modelo na qual adquiriu.

**ATTENTION:** Before gluing the Double-Sided stickers to the Mirrors (such as shows the illustration above), clean both surfaces (mirrors and door) that will receive the stickers, so that the collage is perfect and do not provide scratches for the mirrors to come off. All Mirrors are fixed only with Double-Sided adhesives. Fix all Double-sided supplied with the product. Divide the amount of stickers by the number of mirrors that the product has, to know the amount of paste on each Mirror. Always start fixing from the bottom up. fix according to the model in which you purchased.

**ATENCIÓN:** Antes de pegar con la cinta adhesiva doble cara los espejos (como muestra la ilustración de arriba), limpie ambas superficies (espejos y puerta) que recibirá las cintas adhesivas, para que la aplicación sea perfecta y no deje rayones para que no se desprendan los espejos. Todos los espejos son fijados solo con cinta adhesiva doble cara. Use todas las cintas adhesivas doble cara suministradas con el producto. Divida la cantidad de cintas adhesivas por número de espejos que tiene el producto, para saber la cantidad cierta a pegar en cada espejo. Siempre comience a pegar de abajo hacia arriba. Use según el modelo que compró.