

Para a montagem do produto você vai precisar de:



- ✓ Confira as peças, componentes e se possui as ferramentas necessárias para a montagem
- ✓ Para proteger seu móvel, coloque as peças sobre um tapete
- ✓ Para realizar a montagem, são necessárias **2** pessoas. Convide sua família e amigos para montar com você.

Informações Úteis

Este certificado garante ao cliente a reposição de qualquer peça que possa apresentar falha ou defeito de fabricação.

Vigência da Garantia

A garantia abrange todas as peças, partes e componentes que eventualmente venham apresentar defeito de fabricação no prazo de 03 (três) meses, contando a partir da entrega do produto ao consumidor, mediante nota fiscal de compra, que passa a fazer parte integrante deste certificado.

A garantia cessa se ocorrer um dos seguinte casos:

- 1) Se o produto for alterado ou consertado por pessoa não autorizada pela loja;
- 2) Se houver utilização de peça ou componente não original, adaptado ao produto;
- 3) O defeito seja decorrente de negligência do montador ou do consumidor em relação as instruções do esquema de montagem ou em manuseio do produto.

Conservação do Produto

- * Para limpar não use nenhum tipo de produto, tais como sabão, esponja de aço, álcool e lustra-móveis.
- * Após a montagem limpe seu móvel apenas com flanela seca.
- * Não molhe nem exponha o móvel a umidade, a luz solar diretamente ou outra forma de calor.
- * Se a peça apresentar algum resíduo de massa, limpe com cuidado com um pano ou flanela levemente umedecido com álcool 30 ou 40 % somente no local.
- * Não encoste o móvel na parede. Não o arraste.

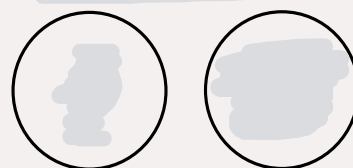
É importante assimilar que o esquema de montagem, que acompanha este certificado, deverá permanecer em poder do cliente, pois se houver necessidade de assistência, ela só será atendida mediante o encaminhamento do citado esquema de montagem, assinalando a peça que estiver com defeito e sobretudo, o número do lote de fabricação. Ainda, a Maxel Móveis se reserva o direito de solicitar foto da peça com problema para tomar as demais providências.

Para solicitar assistência técnica, identificar:
Razão Social, N° da NF, Descrição da peça e Cor.
Email :

Nota: A Assistência Técnica deverá ser solicitada à Loja



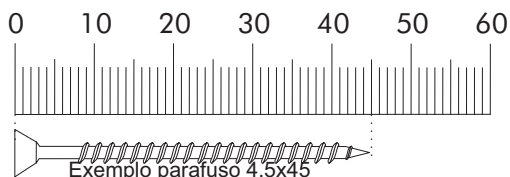
O MANUAL ESTÁ DISPONÍVEL EM NOSSO



LISTA DE FERRAGENS

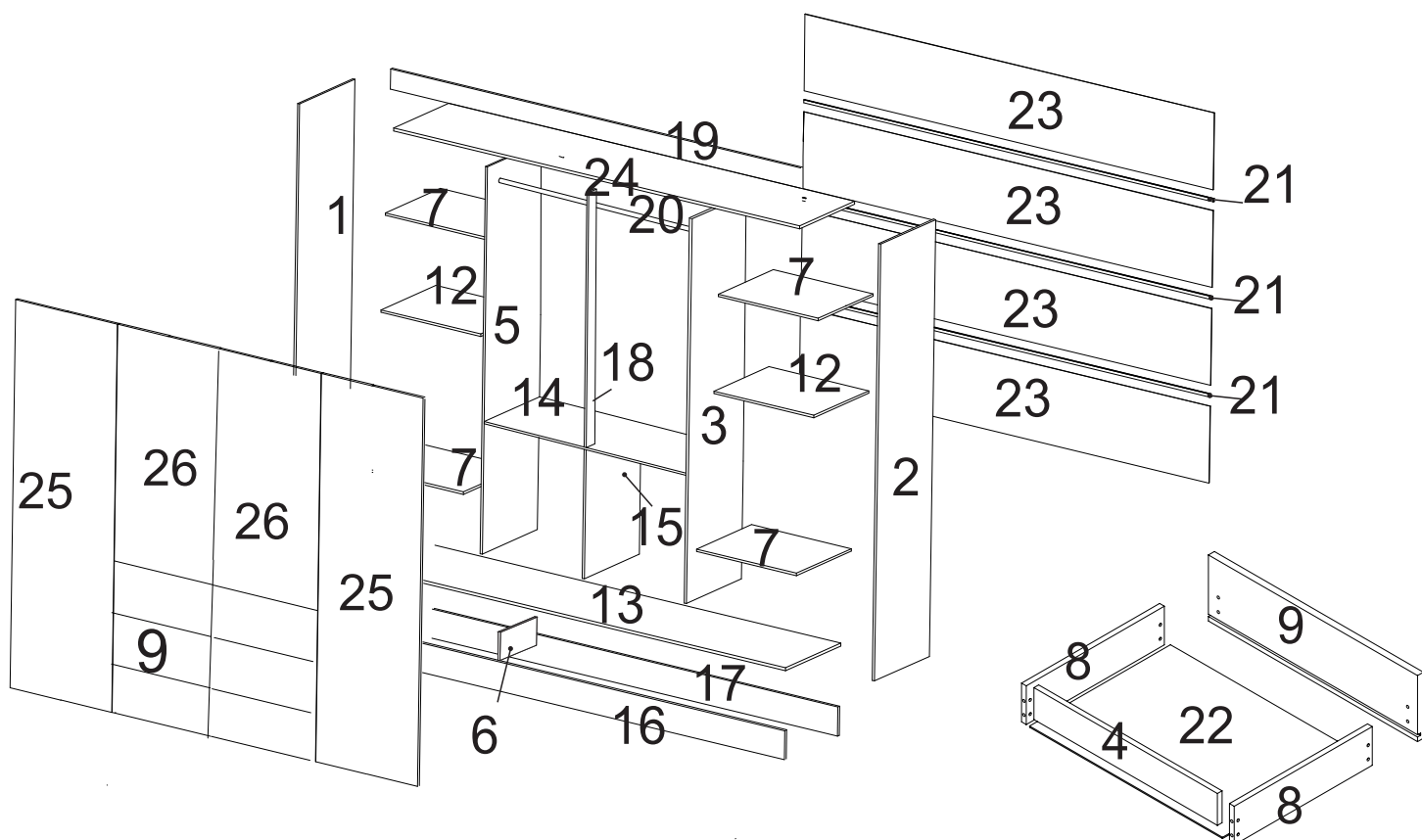
REF.	CÓD.	Descrição	ILUSTRAÇÃO	QTD.
A	22660	PORCA CILÍNDRICA		20
B	23092	CAVILHA 6 X 30MM		28
C	65330	PARAFUSO 3,5X30 MM C.CHATA		30
D	22659	SUORTE PRATELEIRA 8X10		24
E	60161	CANTONEIRA PLÁSTICA 18X18		33
F	23950	PARAFUSO 3,5X40 MM C.CHATA		2
G	20026	PREGO 10X10		166
H	16955	SAPATA L 12X12 ALUMINIO		8
I	20015	CAVILHA 8 X 30MM		4
J	11477	PARAFUSO 3,5X20 MM C. CHATA		2
K	10709	PARAFUSO 3,5X16 C. CHATA		54
L	23082	SUORTE CABIDEIRO *U*		1
M	60454	CORREDIÇA TELESCÓPICA 300 MM		6
N	26165	DOBRADIÇA ALTA C/ AMORTECEDOR		14
O	23064	PARAFUSO 4,5X45 MM C.CHATA		8
P	20009	PARAFUSO 3,5X12 MM C.CHATA		190
Q	22357	COLA BISNAGA		1
R	20145	ETIQUETA		1
S	22204	SUORTE CABIDEIRO OBILONGO		2
T	23020	PARAFUSO 4,5X45 FLANGEADO		12
U	22148	TAMBOR MINIFIX		6
V	26430	PINO PARA FIXAÇÃO MINIFIX		6

Nossas ferragens são representas fora de escala. Para conferir as medidas dos parafusos, utilize a régua abaixo



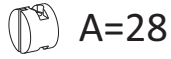
LISTA DE PEÇAS

Ref.	Volume 01			Descrição	Qty	Dimensões (mm)		
	Branco	Cinam/off	Onix			Comp	Larg	Esp
1	P05955	P06283	P06295	LATERAL EXTERNA ESQ.	1	2000	451	12
2	P05954	P06282	P06294	LATERAL EXTERNA DIR.	1	2000	451	12
3		P05912		LATERAL INTERNA DIR.	1	1799	451	12
4		P05945		PARTE ATRAS DE GAVETA	6	481	70	12
5		P05952		LATERAL INTERNA ESQ.	1	1799	451	12
6		P05986		APOIO PARA RODAPÉ	1	421	100	12
7		P04869		PRATELEIRA	4	530	338	12
8		P04871		LATERAL GAVETA	12	350	100	12
9	P05926	P06287		FRENTE GAVETA	6	540	247	15
10		26155		PUXADOR PERFIL 100 MM BR	6	-	-	-
11		26154		PUXADOR PERFIL 250 MM BR	4	-	-	-
12		P06397		BASE INTERNA	2	530	338	12
Ref.	Volume 02			Descrição	Qty	Dimensões (mm)		
	Branco	Cinam/off	Onix			Comp	Larg	Esp
13		P05946		BASE INFERIOR	1	2156	451	12
14		P05953		BASE SOBRE GAVETA	1	1072	451	12
15		P05959		LATERAL INTERNA MENOR	1	738	451	12
16	P05957	P06285	P06297	RODAPÉ	1	2156	100	15
17		P05958		RODAPE DE TRAS	1	2156	100	15
18		P05927		BATENTE DA FRENTE	1	1049	70	12
19	P05234	P06284	P06296	VISTA FRONTAL	1	2180	80	15
20		26439		VARÃO METAL 1060 MM	1	-	-	-
21		25334		PERFIL 2175 MM	3	-	-	-
22		P05944		FORRO DE GAVETA	6	504	355	3
23		P05228		FORRO INTERNO	4	2177	451	15
24		P05227		BASE SUPERIOR	1	2156	451	12
Ref.	Volume 03			Descrição	Qty	Dimensões (mm)		
	Branco	Cinam/off	Onix			Comp	Larg	Esp
25	P05933	P06286	P06298	PORTA GRANDE	2	1812	540	15
26	P05925	P06288	P06300	PORTA MENOR	2	1058	540	15



PRÉ MONTAGEM DE PEÇAS

Para esta montagem
você vai precisar de:



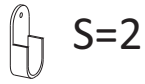
A=28



M=12



I=4



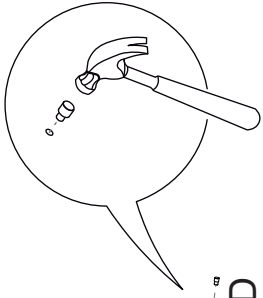
S=2



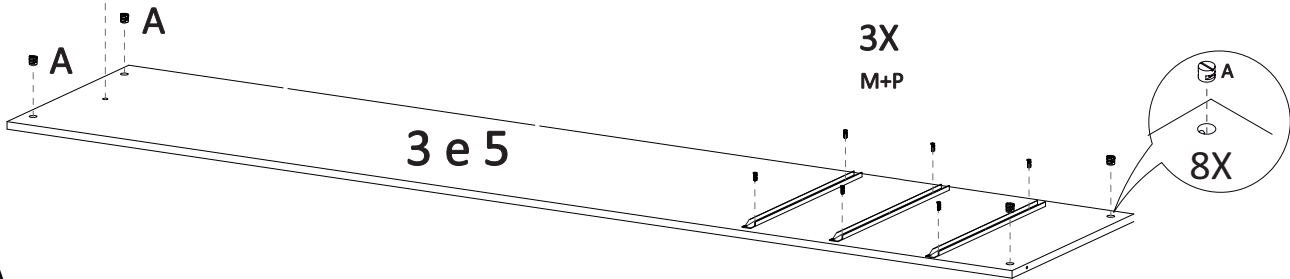
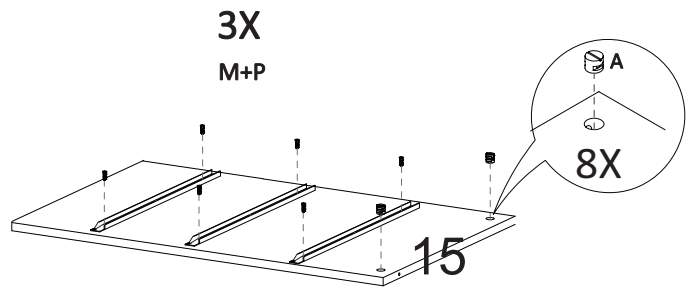
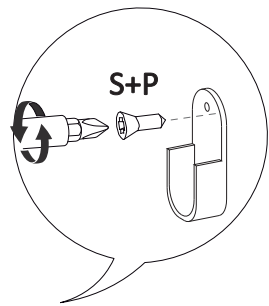
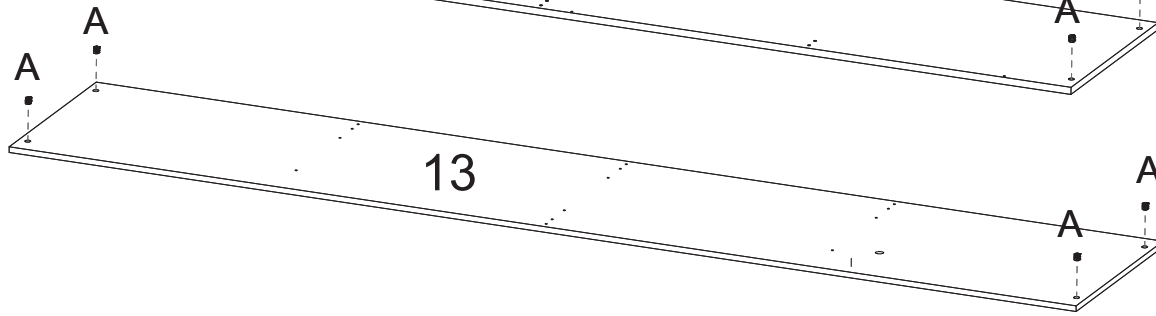
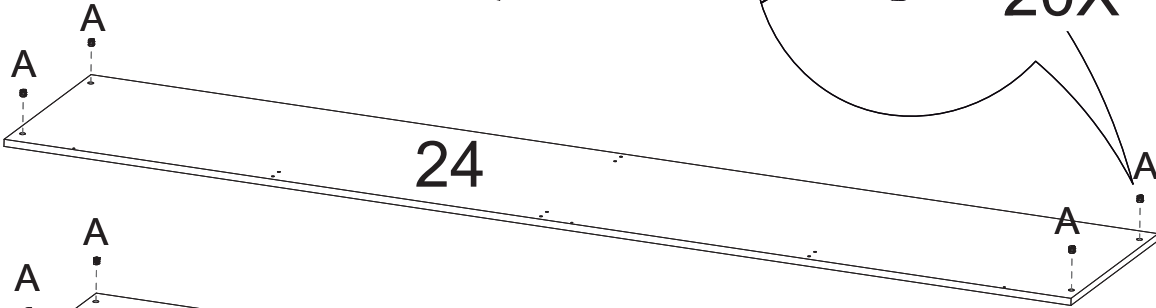
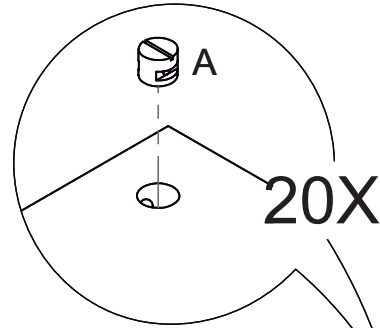
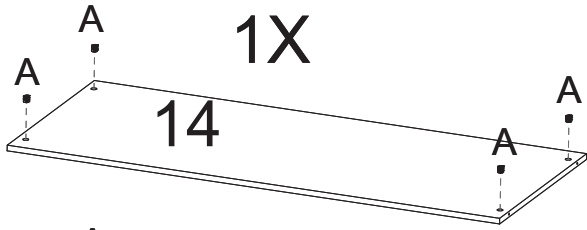
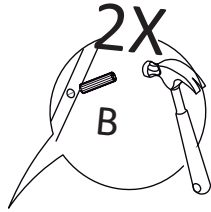
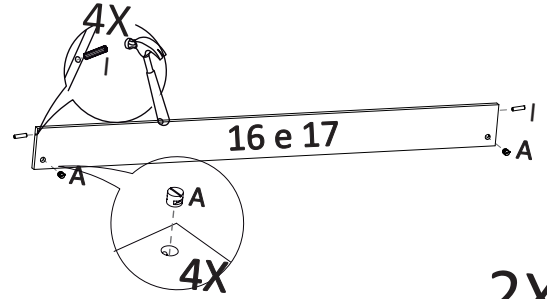
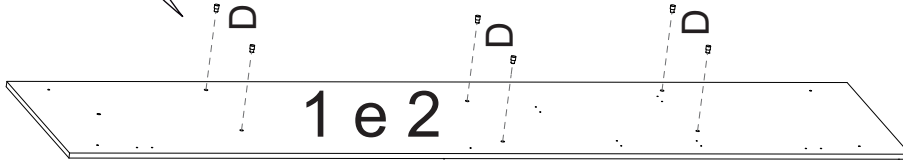
P=38



D=12

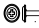






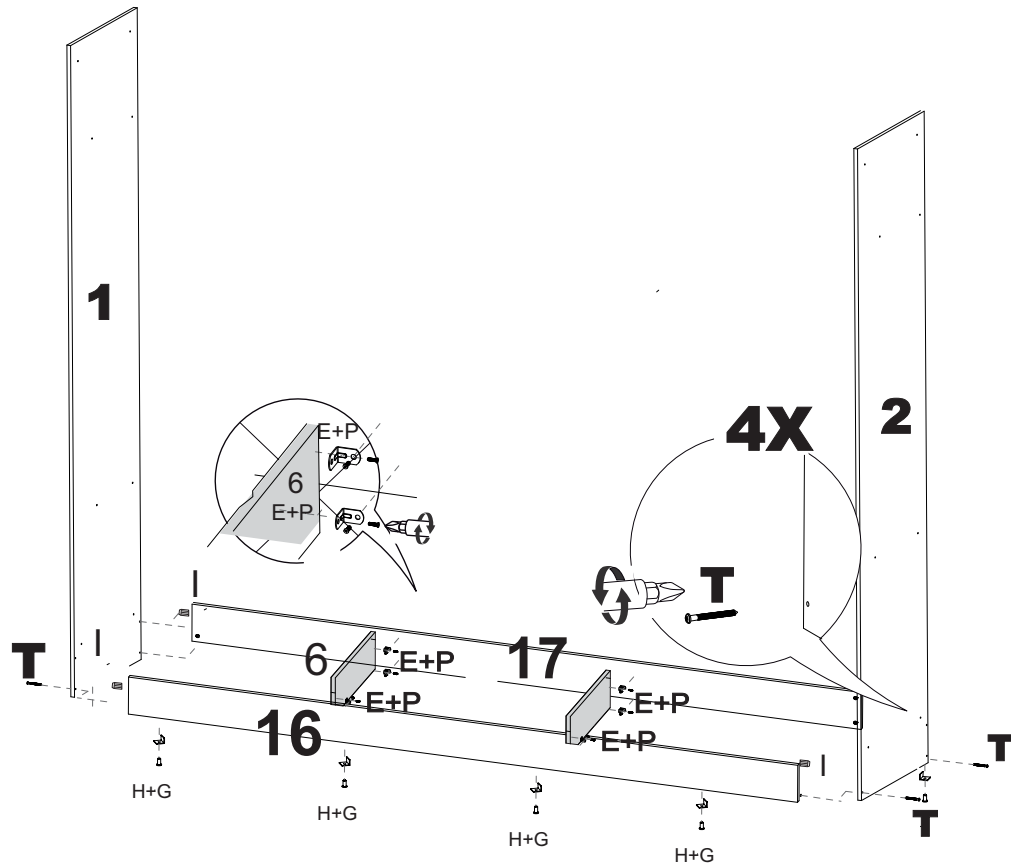
D=6X



Passo 1 Montagem das laterais externas e rodapés

você vai precisar de:

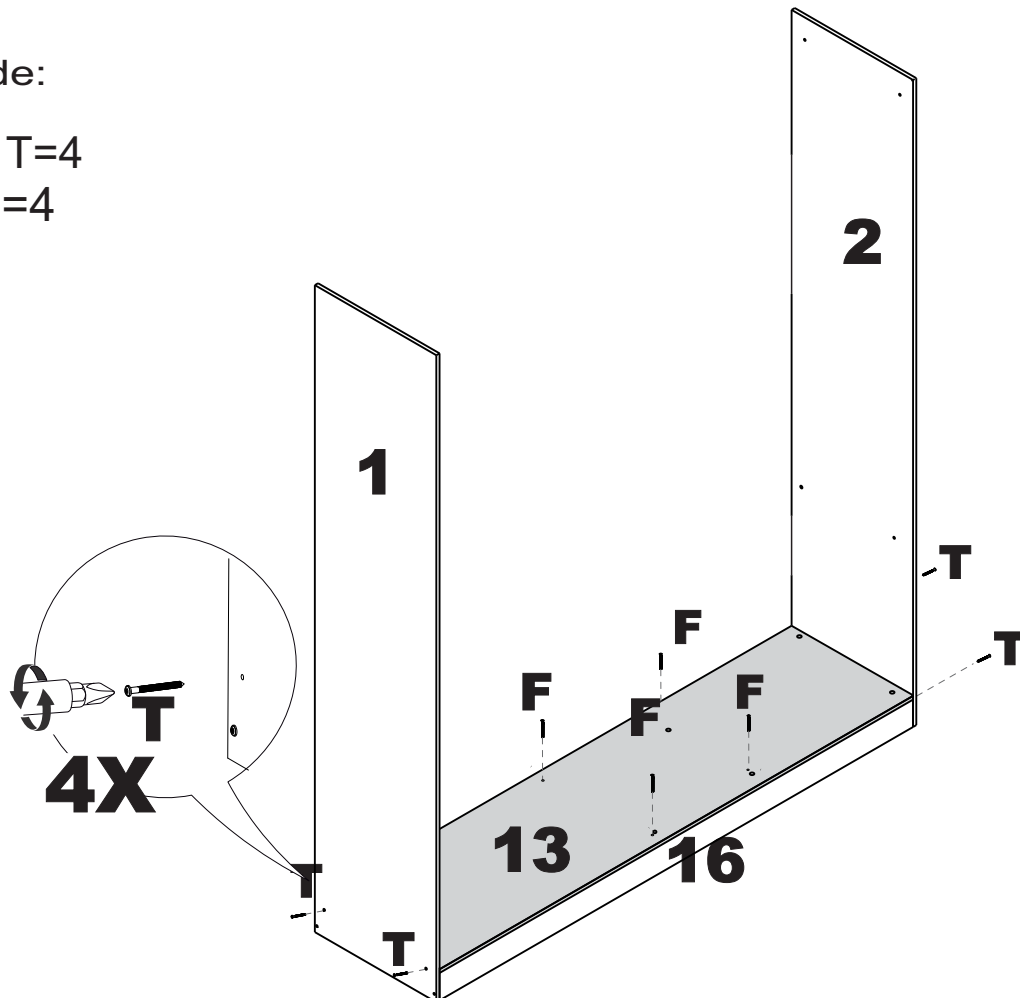
-  T=4
-  E=8
-  G=16
-  H=8
-  G=8



Passo 2 Montagem da base inferior

você vai precisar de:

-  T=4
-  F=4



Passo 3 Montagem das laterais e bases internas

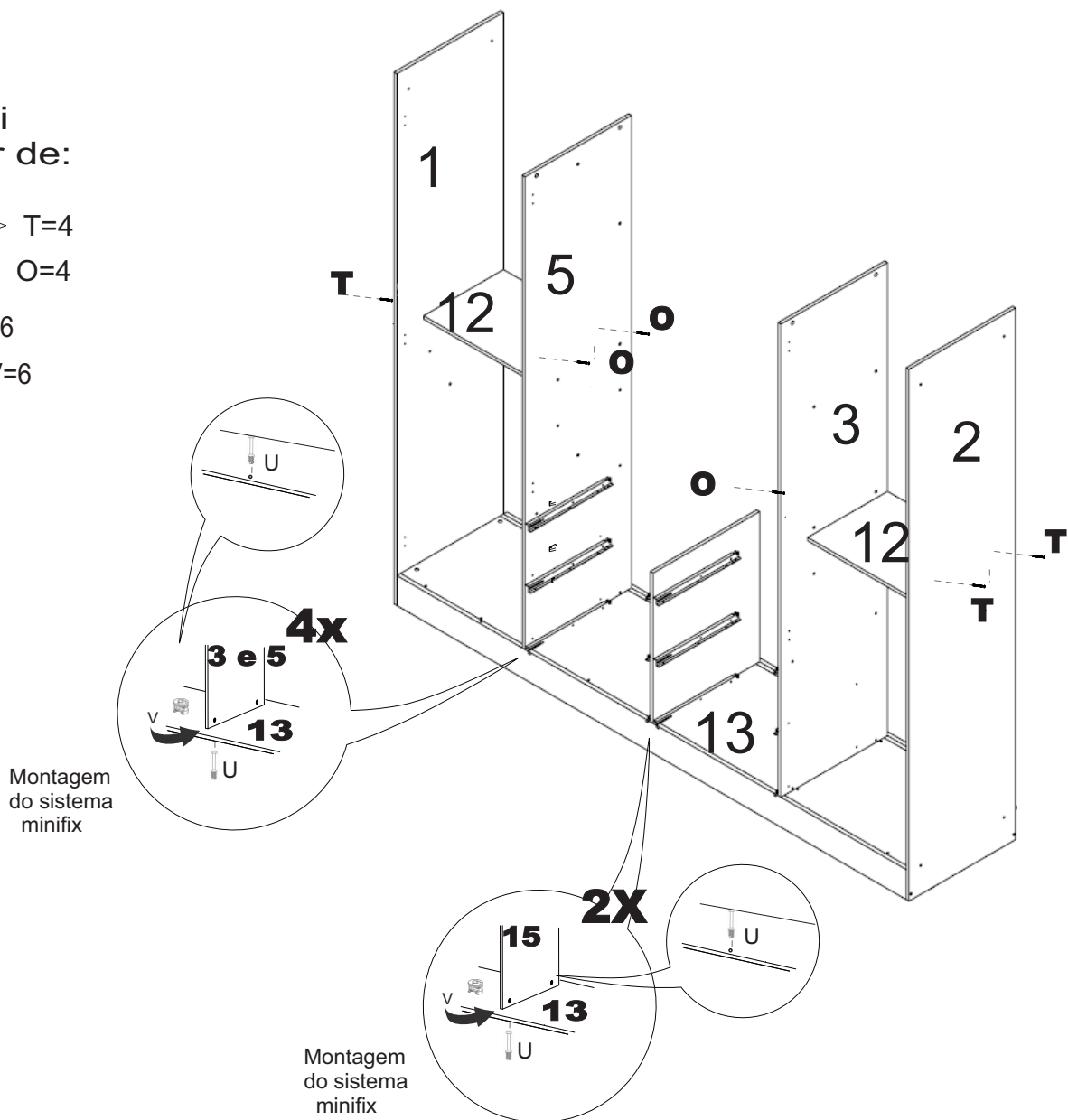
você vai
 precisar de:

 T=4

 O=4

 U=6


 V=6



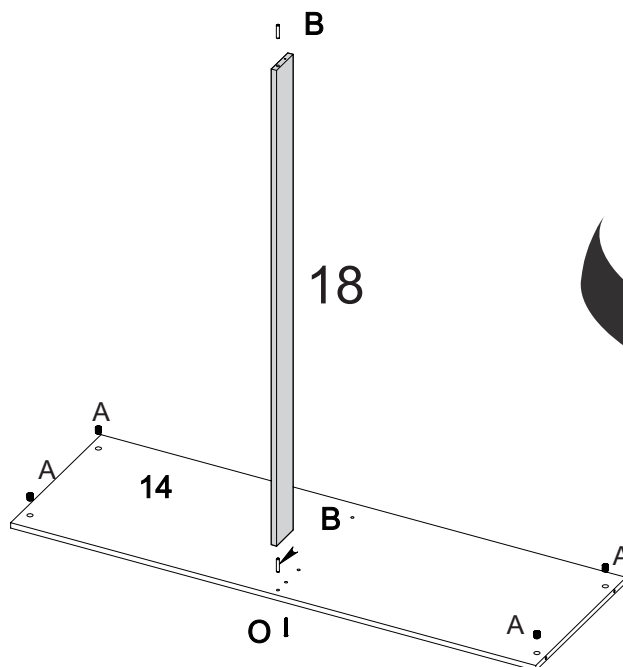
Passo 4 Montagem do batente na base do maleiro

você vai
 precisar de:

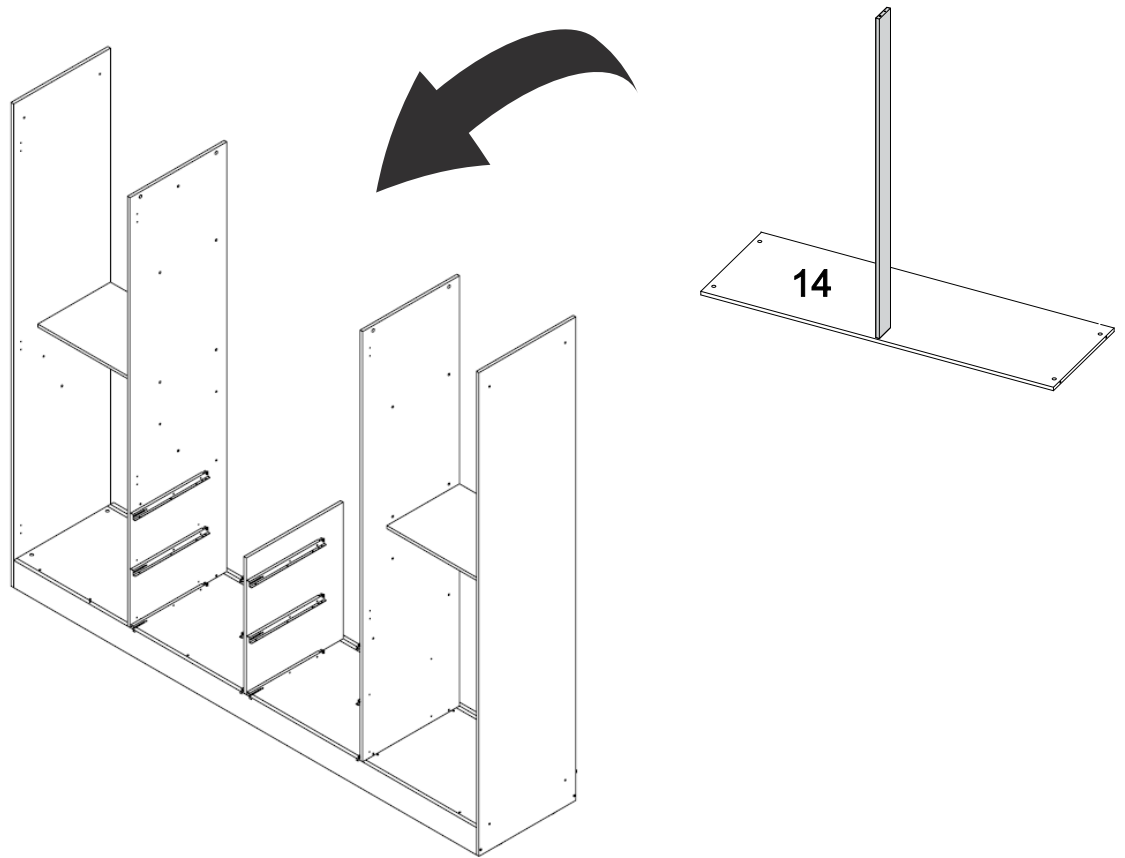
 A=4

 B=2

 O=1





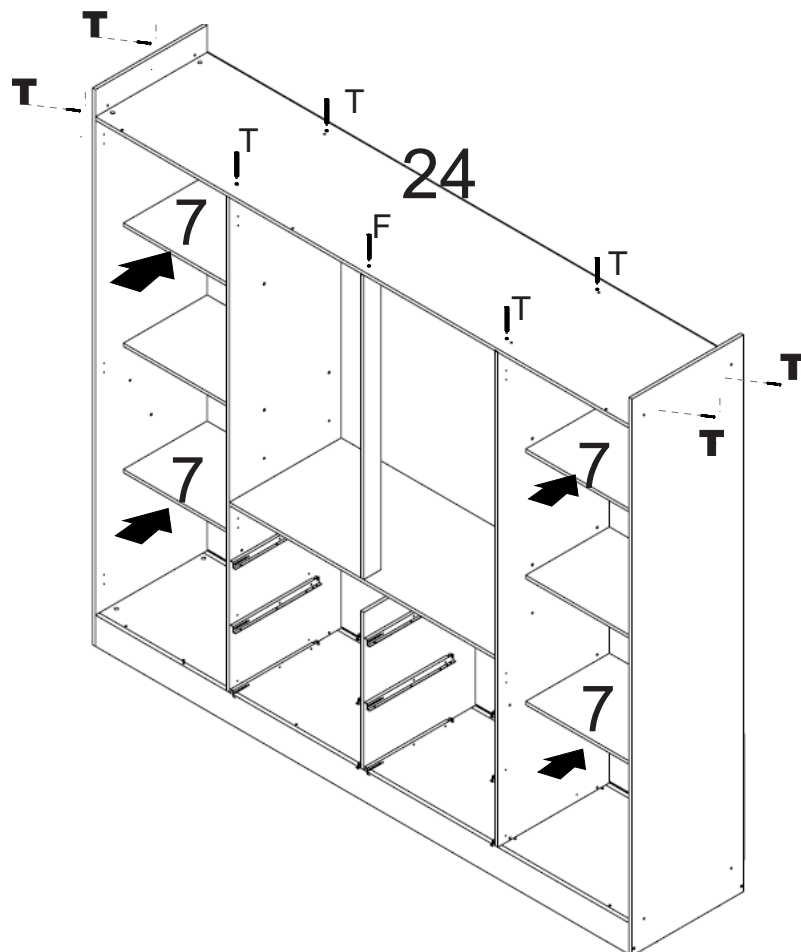
Passo 5 Montagem da lateral interna menor e base sobre gavetas



Passo 6 Montagem da base superior e prateleiras

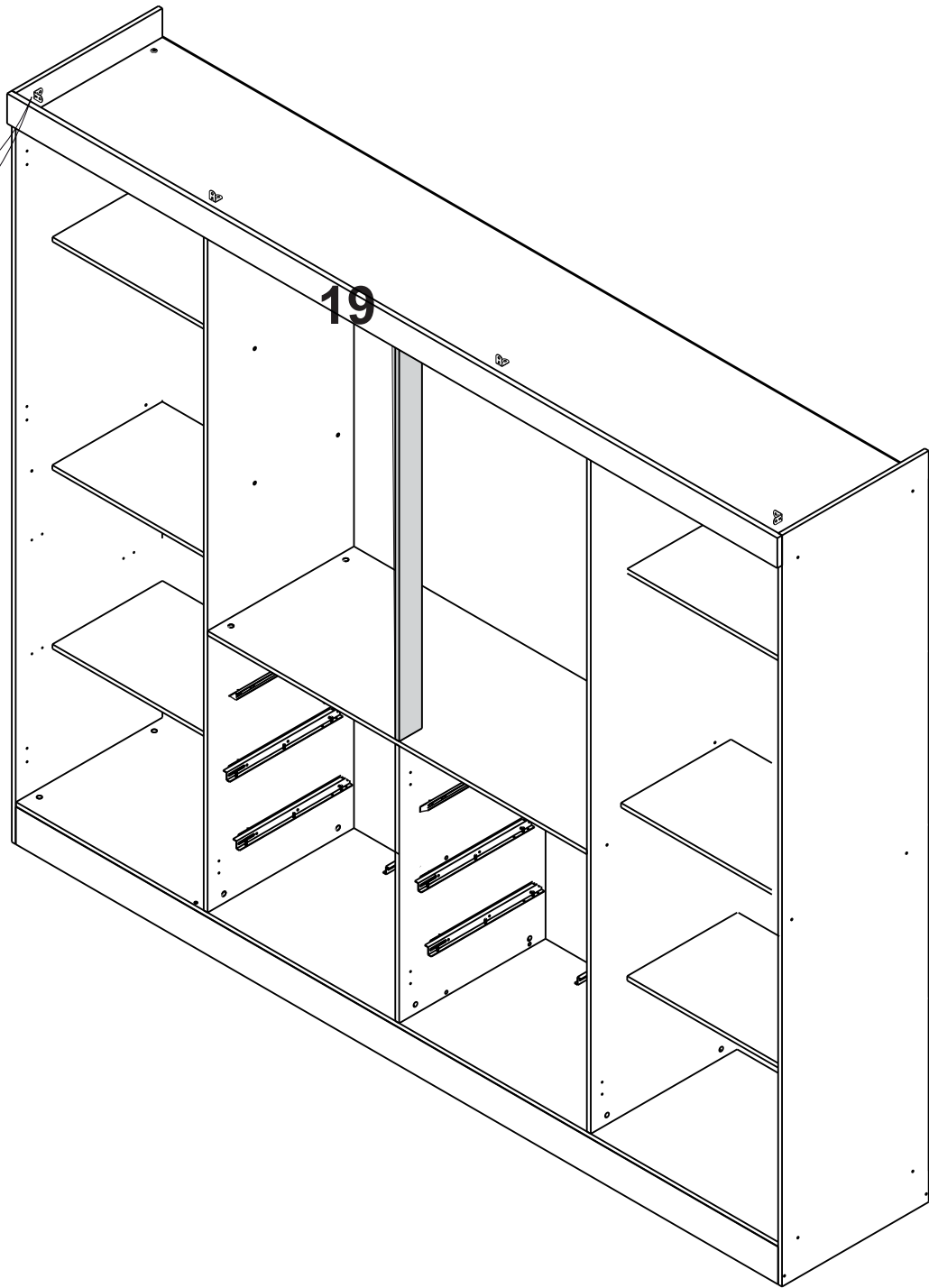
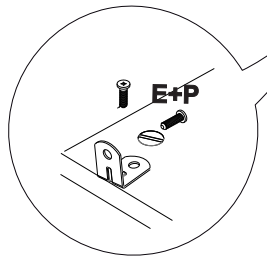
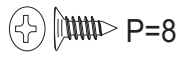
you will need:

-  T=8
-  F=1



Passo 7 Montagem da vista frontal

você vai
precisar de:

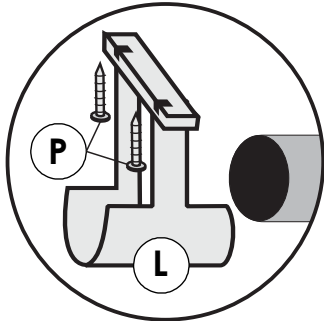


Passo 8 Montagem do suporte de cabideiro

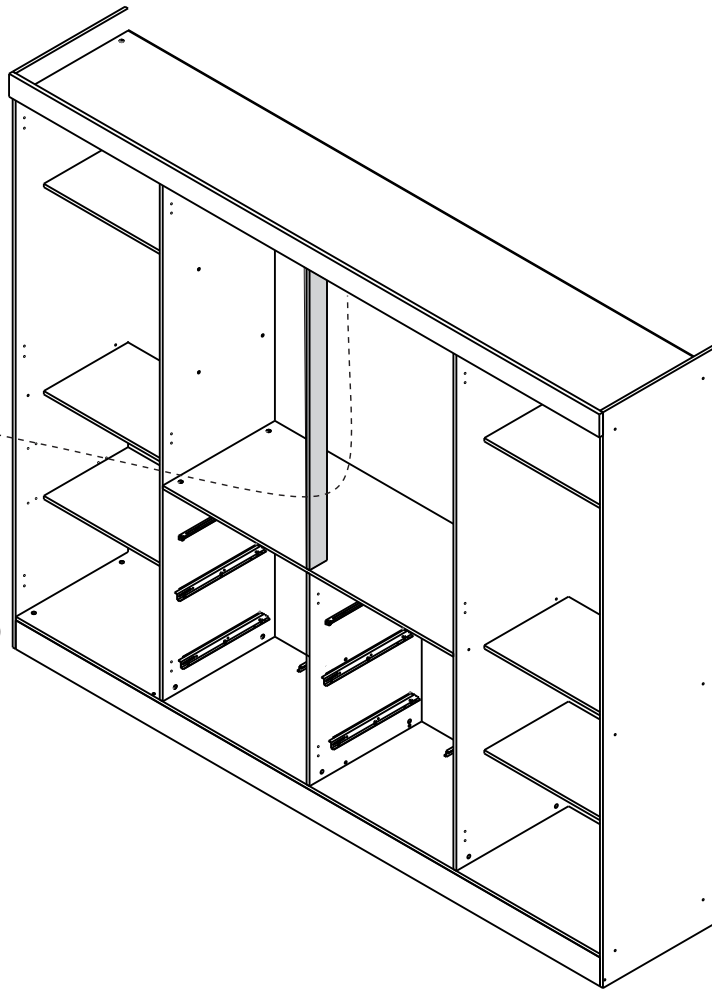
você vai precisar de:

 P=2

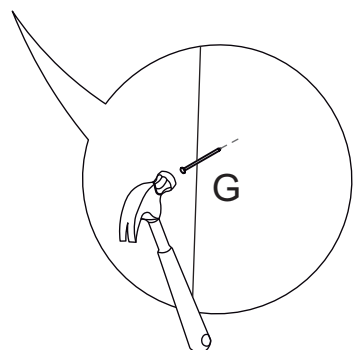
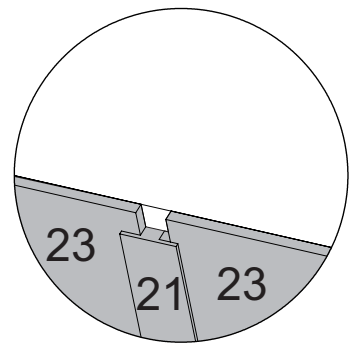
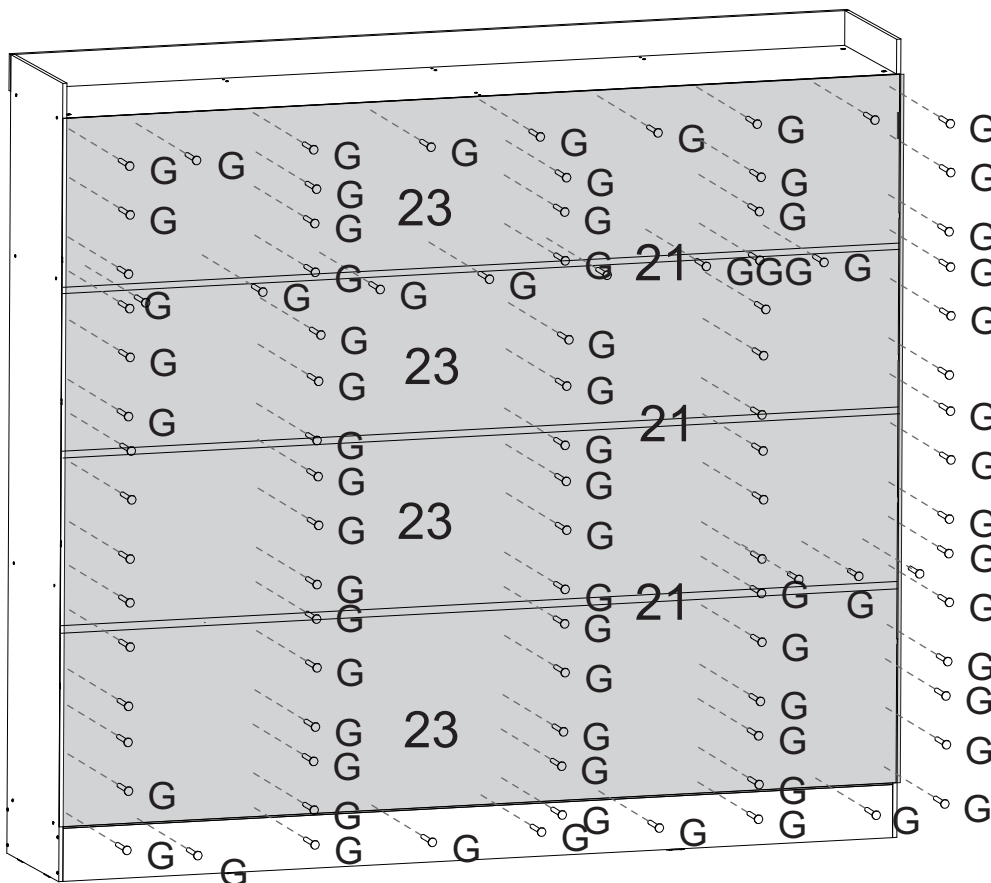
 L=1



FIXAR VARÃO MAIOR E
SUPORTE DE CABIDEIRO
ABERTO "U" NA BASE
SUPERIOR



Passo 9 Montagem do forro traseiro




Passo 10 Montagem das gavetas

você vai
 precisar de:

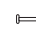
 N=12

 C=24

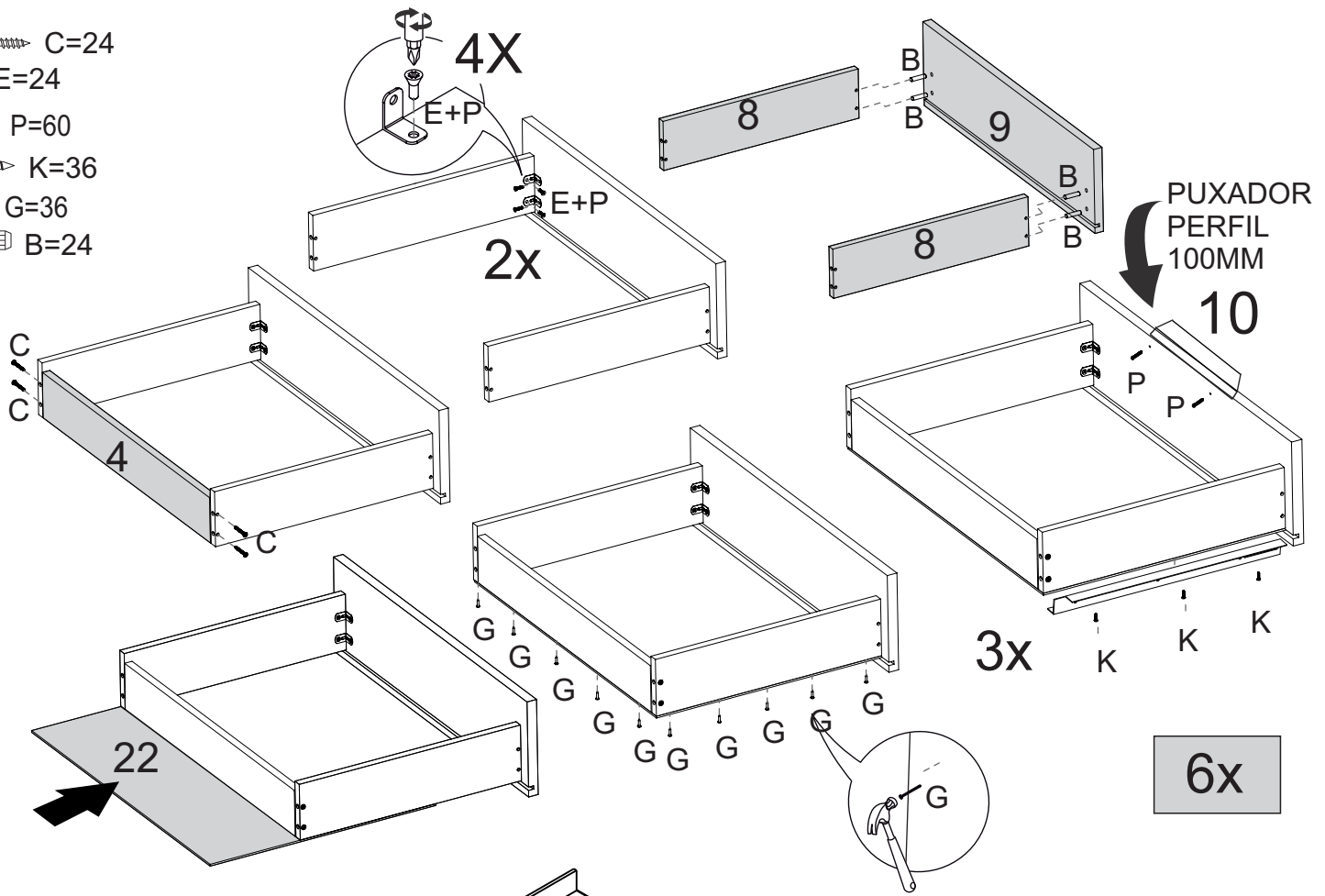
 E=24

 P=60

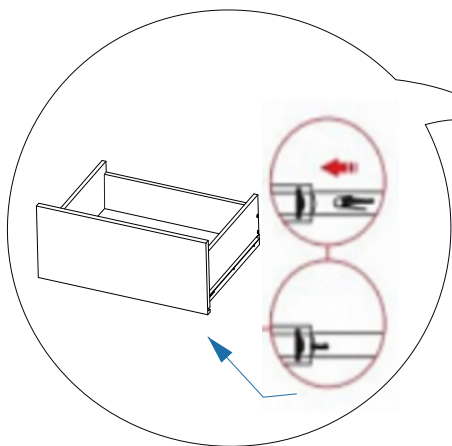
 K=36

 G=36

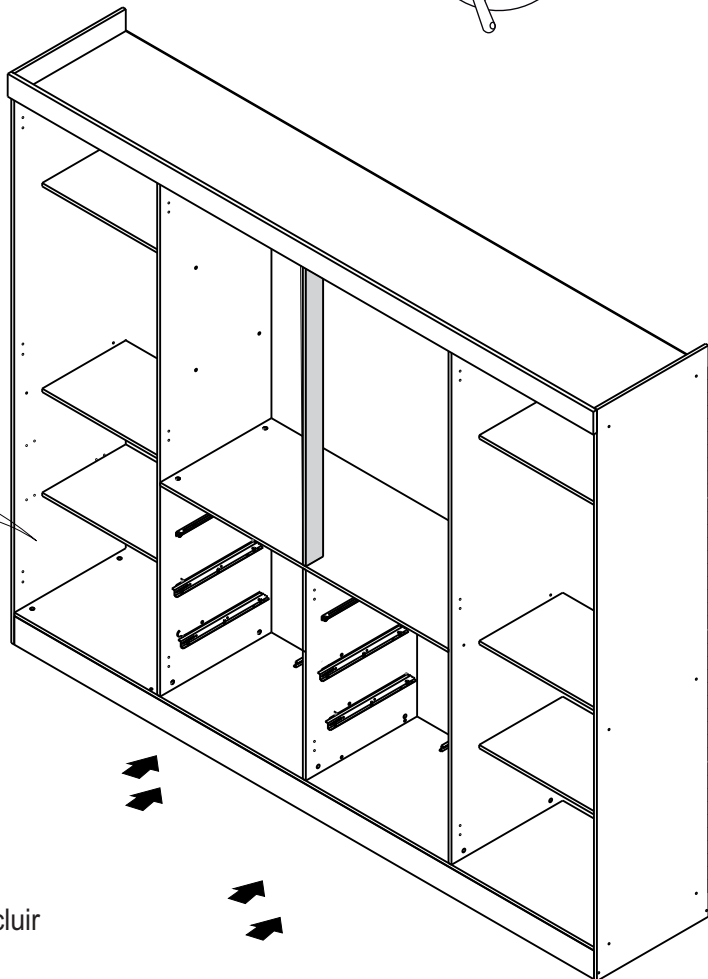
 B=24



Montagem das gavetas
no Roupeiro



Inserir a corrediça no perfil
e fechar a gaveta para concluir
o travamento do clip



Passo 11 MONTAGEM DAS PORTAS

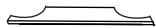
você vai
precisar de:



N=14



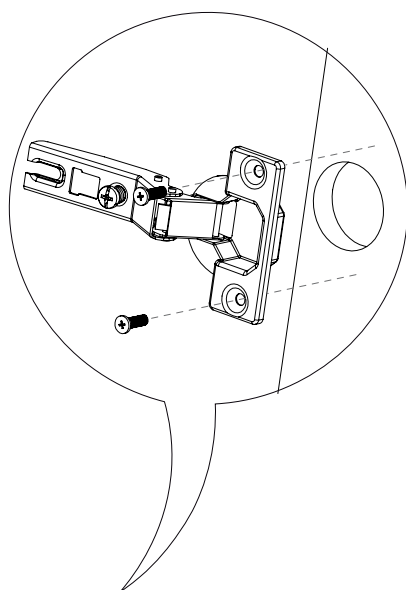
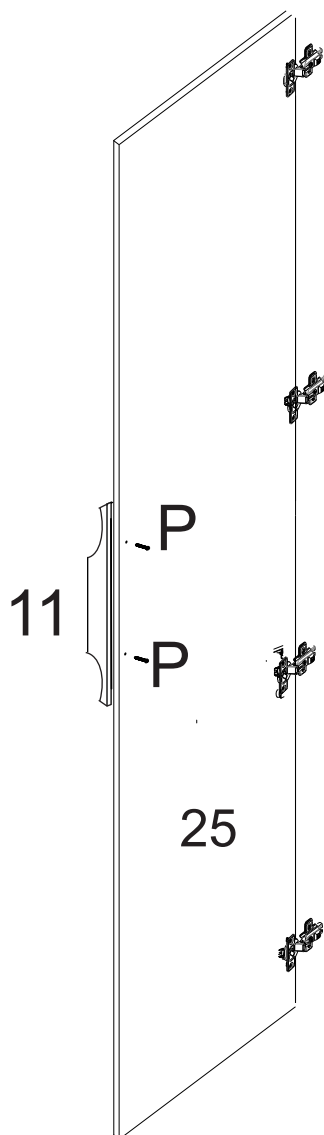
P=52



puxador = 4

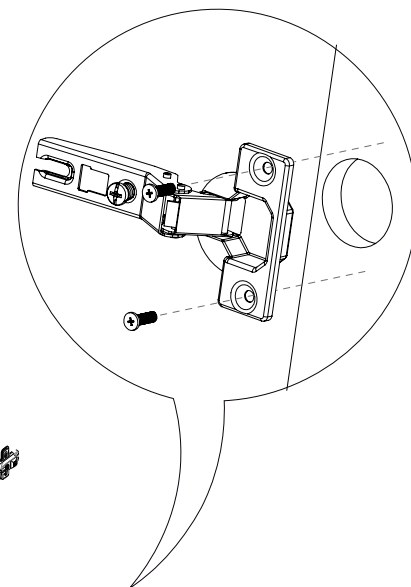
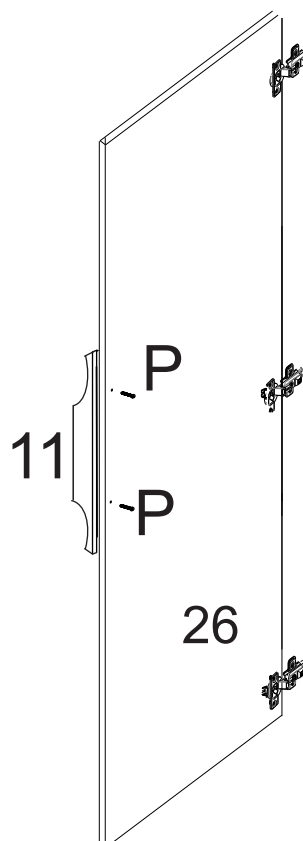
Neste roupeiro teremos
2 tamanhos de portas
fixe as dobradiças conforme a
a furação contida nas portas
e só depois fixe as portas nas
laterais internas e externas roupeiro

PORTA MAIOR



4X

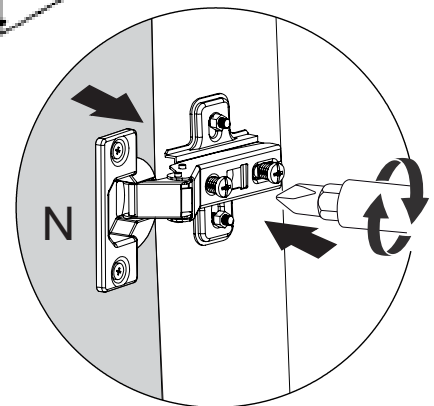
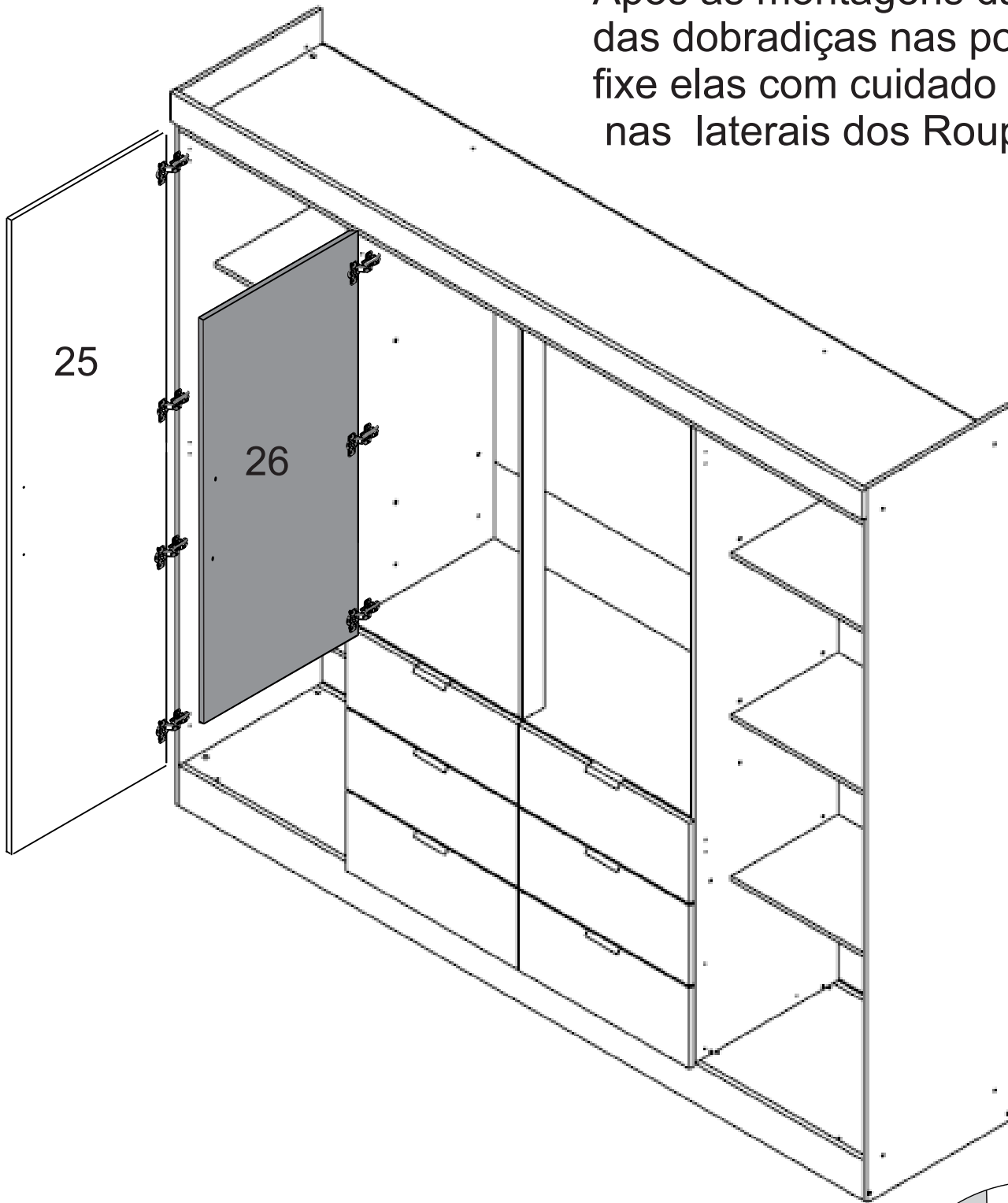
PORTA MENOR



3X

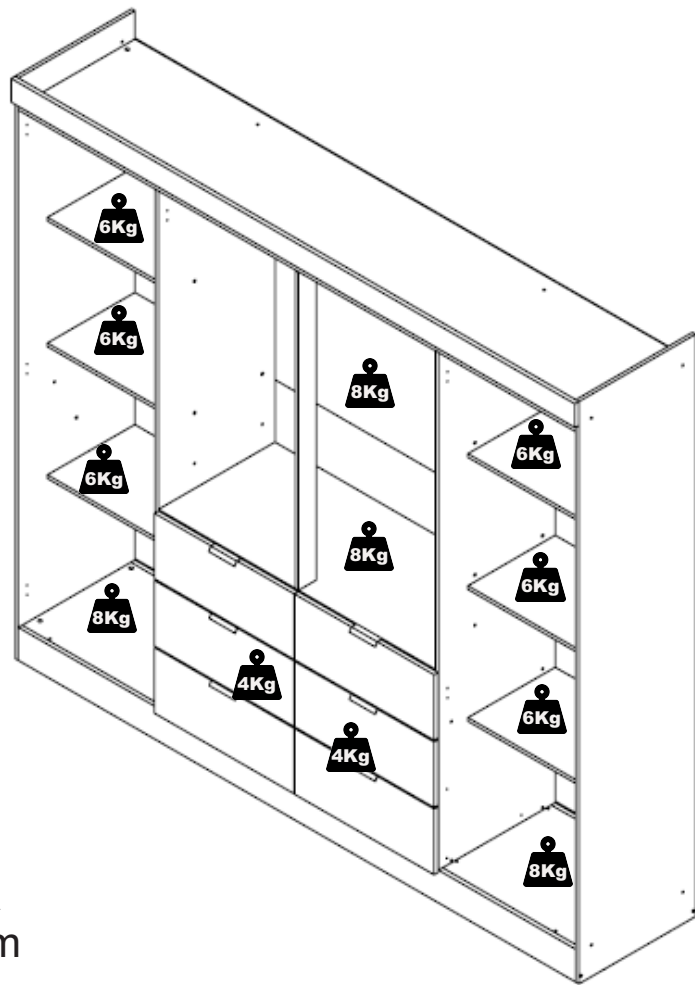
Passo 12 MONTAGEM DAS PORTAS PORTAS NO ROUPEIRO

Após as montagens das portas das dobradiças nas portas fixe elas com cuidado nas laterais dos Roupeiros

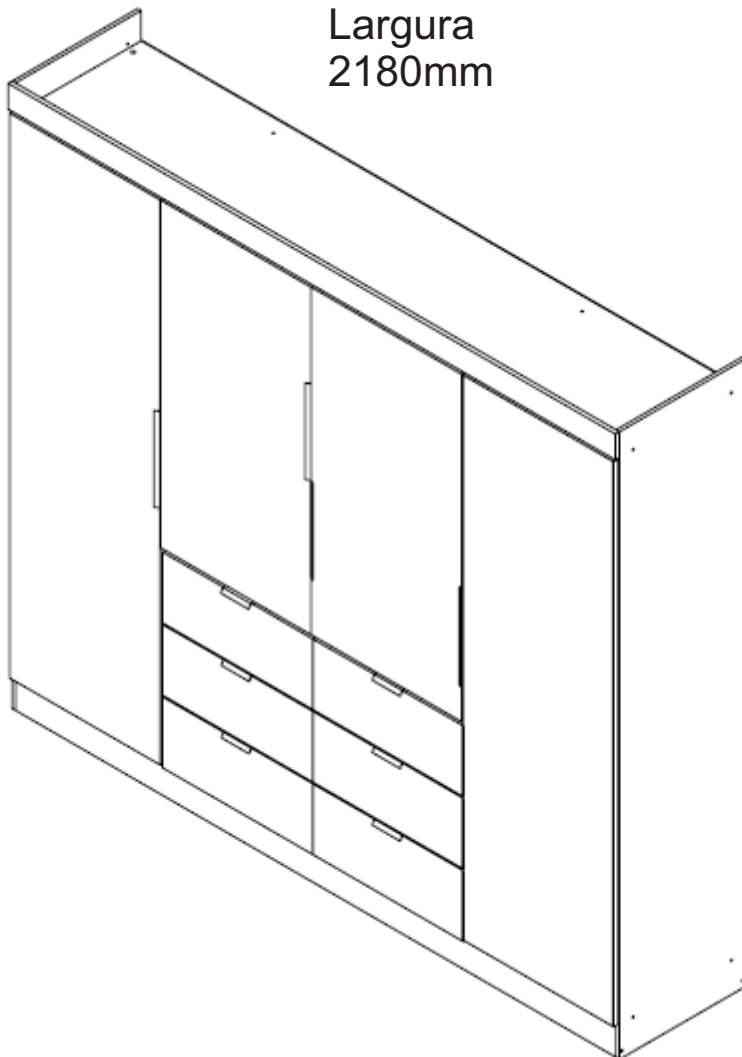


4x





Largura
2180mm



Altura
2000mm

Profundidade
470 mm

Prontinho seu Roupeiro
está pronto para uso