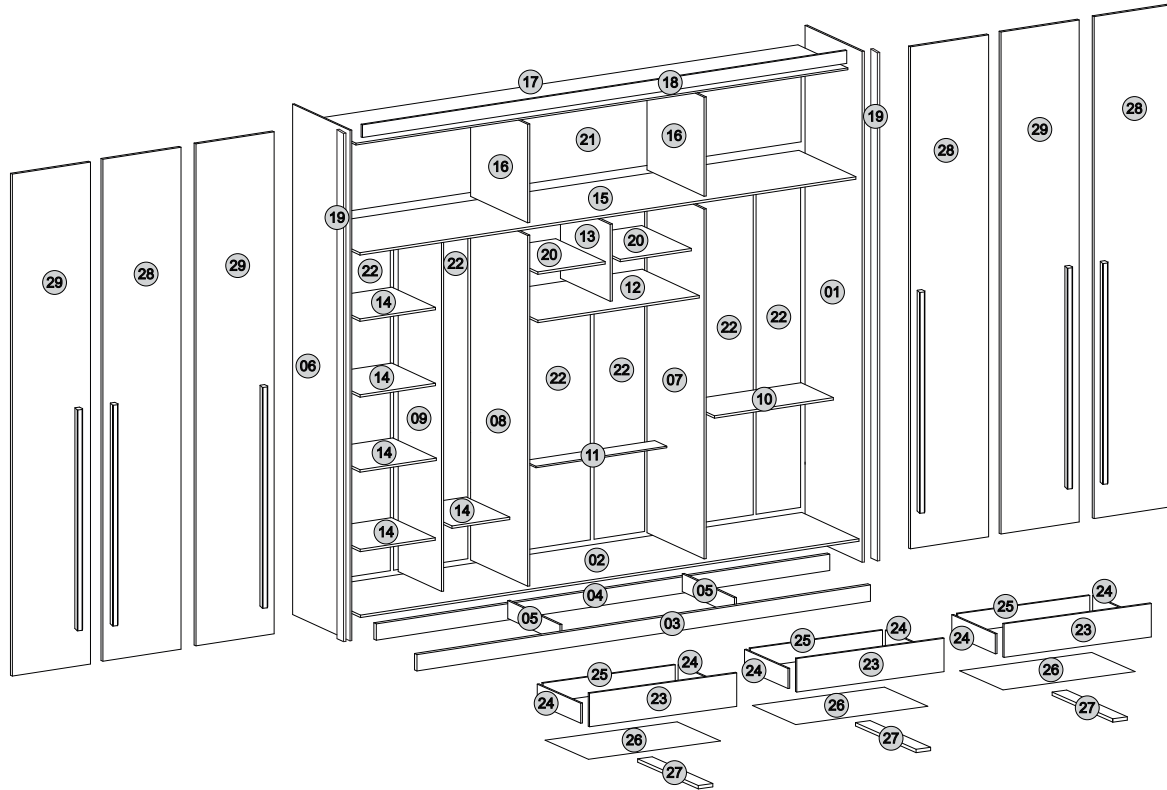


2,76
 2,30
 0,56
 244
 5
 Qt. 59
 Peças 59



LEGENDAS DE PEÇAS / LEGENDS OF PARTS / LEYENDA DE PIEZAS

CÓD	DESCRIÇÃO	DESCRIPTION	DESCRIPCIÓN	QUANT. QTY	COMPR. LARG. LENGTH	LARG. ANCHO WIDTH	ESP. ESPESOR TH
01	Lateral Direita	Right Side	Lado Derecho	1	2300	540	15
02	Base Inferior	Lower Base	Base Inferior	1	2676	540	15
03	Rodapé Frontal	Front Footer	Pie de Página Frontal	1	2676	80	15
04	Rodapé Traseiro	Rear Footer	Pie de Página Posterior	1	2676	80	15
05	Trava do Rodapé	Footer Lock	Bloqueo de Pie de Página	2	468	80	15
06	Lateral Esquerda	Left Side	Lado Izquierdo	1	2300	540	15
07	Divisão Direita	Right Division	División Derecha	1	1692	540	15
08	Divisão Esquerda	Left Division	División Izquierda	1	1692	540	15
09	Divisão Menor Esquerda	Left Minor Division	División Menor Izquierda	1	1692	450	15
10	Prateleira Lateral Direita	Right Side Shelf	Estante del lado derecho	1	882	450	15
11	Trava Gaveta	Drawer Lock	Cerradura del cajón	1	882	80	15
12	Tampo Gaveta	Drawer Top	Tapa del cajón	1	882	540	15
13	Divisão Central Menor	Minor Central Division	División Central Menor	1	500	450	15
14	Prateleira Central Menor Esq	Smaller Left Central Shelf	Estante central izquierdo más pequeño	5	433	450	15
15	Tampo Maleiro	Tampo Maleiro	Tampo Maleiro	1	2676	540	15
16	Divisão Central Maleiro	Maleiro Central Division	División Central de Maleiro	2	420	540	15
17	Chapéu	Hat	Sombrero	1	2676	540	15
18	Frontal	Front	Fronte	1	2706	70	15
19	Vista Lateral	Side View	Vista lateral	2	2300	70	25
20	Prateleira Central Móvel	Mobile Central Shelf	Estante Central Móvil	2	433	450	15
21	Fundo Superior	Upper Bottom	Superior Inferior	1	2695	440	03
22	Fundo Traseiro Lateral	Side Back Bottom	Lado Trasero Inferior	6	1714	447	03
23	Fronte Gaveta	Drawer Front	Fronte del cajón	3	815	160	15
24	Lateral Gaveta	Drawer Side	Lado del cajón	6	400	125	15
25	Contra Fundo	Backdrop	Fondo	3	764	125	15
26	Fundo Gaveta	Drawer Background	Fondo del cajón	3	792	405	03
27	Trava Anti Empeno Gav	Gav Anti-Warp Lock	Cerradura anti deformación Gav	3	400	60	15
28	Porta Lateral Direita	Right Side Door	Puerta lateral derecha	3	2150	446	15
29	Porta Lateral Esquerda	Left Side Door	Puerta lateral izquierda	3	2150	446	15

ACESSÓRIOS / ACCESSORIES / ACCESORIOS

A Qt. 84 Parafuso 45 x 45	B Qt. 26 Parafuso 35 x 25	C Qt. 144 Parafuso 40 x 12	D Qt. 98 Parafuso 35 x 12	E Qt. 24 Parafuso 35 x 14	F Qt. 12 Parafuso 35 x 22	G Qt. 3 Correção Telescópica 400 mm	H Qt. 27 Cavilha 6 x 30
I Qt. 34 Cantoneira	J Qt. 24 Dobradilha 35mm c/ amortecedor	K Qt. 200 Prego 9 x 9	L Qt. 60 Fixador Fundo	M Qt. 6 Puxador MDF 1000 mm	N Qt. 8 Sapata Plástica	O Qt. 8 Porca Cilíndrica	P Qt. 2 Perfil H 1692 mm
Q Qt. 6 Suporte Bastão Oblong	R Qt. 2 Bastão Alumínio 872 mm	S Qt. 1 Cola SACHE	T Qt. 12 Distânciador 32 mm	U Qt. 1 Bastão Alumínio 422 mm	V Qt. 8 Suporte Prateleira	X Qt. 3 Parafuso 45x35 mm	

Instruções:

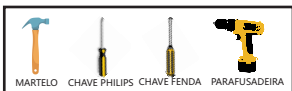
- Montar o móvel deitado



- É necessário duas pessoas para montar o móvel



- Ferramentas necessárias (não fornecidas)



- Ao solicitar assistência, informe o número da peça descrito na legenda e o número do Lote descrito na etiqueta, localizada na testeira da caixa ou na etiqueta colada no fundo do produto:

Lote: 004021

