

GUARDA ROUPA CLICK

Para a montagem do produto você vai precisar de:



- ✓ Confira as peças, componentes e se possui as ferramentas necessárias para a montagem
- ✓ Para proteger seu móvel, coloque as peças sobre um tapete
- ✓ Para realizar a montagem, são necessárias **2** pessoas. Convide sua família e amigos para montar com você.

Informações Úteis

Este certificado garante ao cliente a reposição de qualquer peça que possa apresentar falha ou defeito de fabricação.

Vigência da Garantia

A garantia abrange todas as peças, partes e componentes que eventualmente venham apresentar defeito de fabricação no prazo de 03 (três) meses, contando a partir da entrega do produto ao consumidor, mediante nota fiscal de compra, que passa a fazer parte integrante deste certificado.

A garantia cessa se ocorrer um dos seguinte casos:

- 1) Se o produto for alterado ou consertado por pessoa não autorizada pela loja;
- 2) Se houver utilização de peça ou componente não original, adaptado ao produto;
- 3) O defeito seja decorrente de negligência do montador ou do consumidor em relação as instruções do esquema de montagem ou em manuseio do produto.

Conservação do Produto

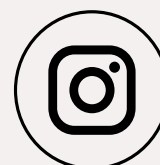
- * **Para limpar não use nenhum tipo de produto, tais como sabão, esponja de aço, álcool e lustra-móveis.**
- * **Após a montagem limpe seu móvel apenas com flanela seca.**
- * **Não molhe nem exponha o móvel a umidade, a luz solar diretamente ou outra forma de calor.**
- * **Se a peça apresentar algum resíduo de massa, limpe com cuidado com um pano ou flanela levemente umedecido com álcool 30 ou 40 % somente no local.**
- * **Não encoste o móvel na parede. Não o arraste.**

É importante assimilar que o esquema de montagem, que acompanha este certificado, deverá permanecer em poder do cliente, pois se houver necessidade de assistência, ela só será atendida mediante o encaminhamento do citado esquema de montagem, assinalando a peça que estiver com defeito e sobretudo, o número do lote de fabricação. Ainda, a Maxel Móveis se reserva o direito de solicitar foto da peça com problema para tomar as demais providências.

Para solicitar assistência técnica, identificar:
Razão Social, N° da NF, Descrição da peça e Cor.
Email : assistencia@maxelmoveis.com.br

Nota: A Assistência Técnica deverá ser solicitada à Loja

Siga Maxel Móveis

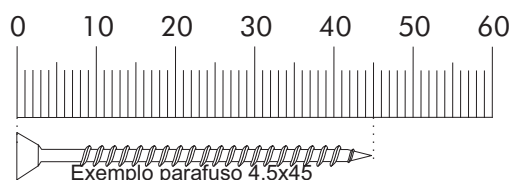


O MANUAL ESTÁ DISPONÍVEL EM NOSSO SITE. ACESSE: WWW.MAXELMOVEIS.COM.BR

LISTA DE FERRAGENS

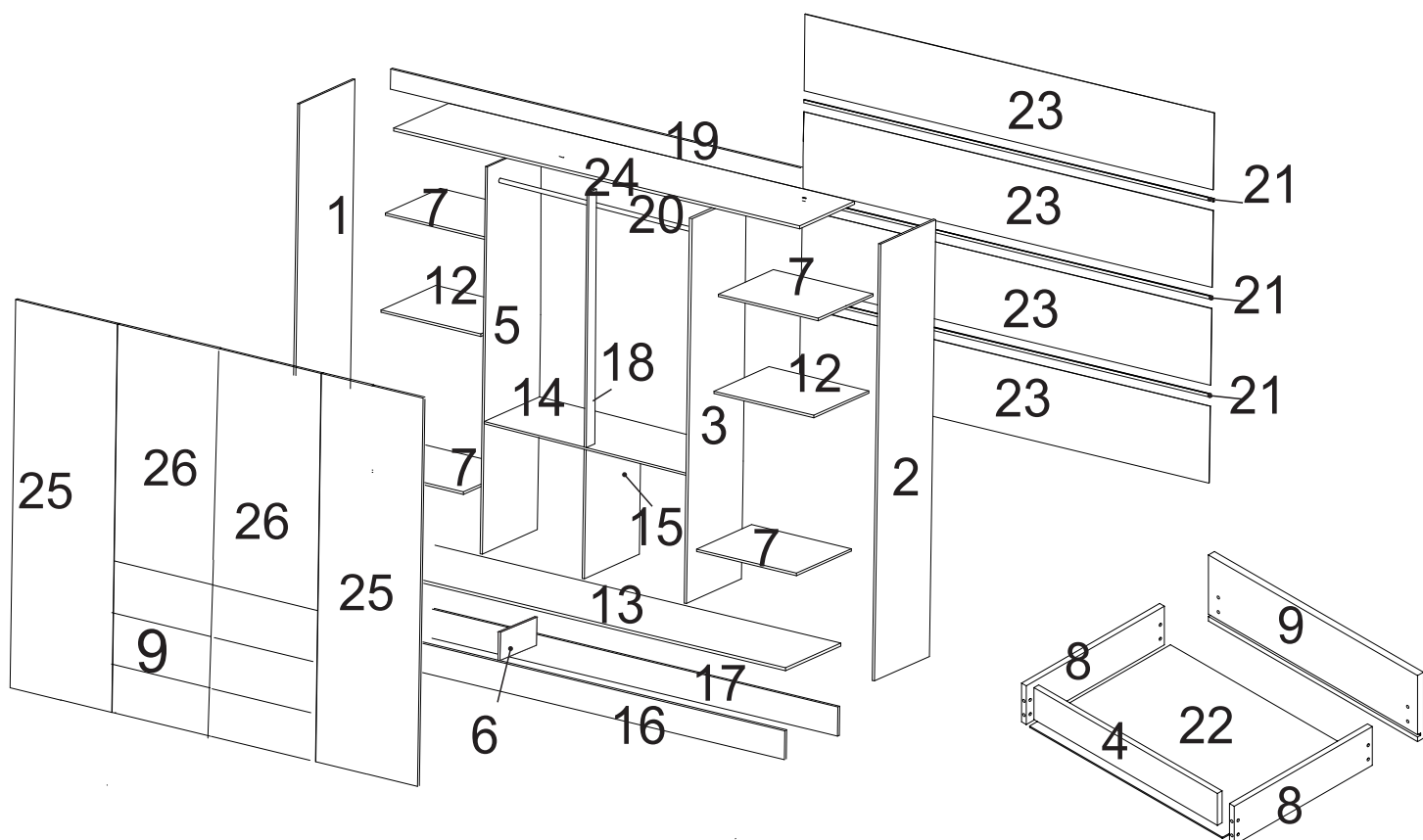
| REF. | CÓD. | Descrição | ILUSTRAÇÃO | QTD. |
|------|-------|-------------------------------|---|------|
| A | 22660 | PORCA CILÍNDRICA |  | 20 |
| B | 23092 | CAVILHA 6 X 30MM |  | 28 |
| C | 65330 | PARAFUSO 3,5X30 MM C.CHATA |  | 30 |
| D | 22659 | SUORTE PRATELEIRA 8X10 |  | 24 |
| E | 60161 | CANTONEIRA PLÁSTICA 18X18 |  | 33 |
| F | 23950 | PARAFUSO 3,5X40 MM C.CHATA |  | 2 |
| G | 20026 | PREGO 10X10 |  | 166 |
| H | 16955 | SAPATA L 12X12 ALUMINIO |  | 8 |
| I | 20015 | CAVILHA 8 X 30MM |  | 4 |
| J | 11477 | PARAFUSO 3,5X20 MM C. CHATA |  | 2 |
| K | 10709 | PARAFUSO 3,5X16 C. CHATA |  | 54 |
| L | 23082 | SUORTE CABIDEIRO *U* |  | 1 |
| M | 60454 | CORREDIÇA TELESCÓPICA 300 MM |  | 6 |
| N | 26165 | DOBRADIÇA ALTA C/ AMORTECEDOR |  | 14 |
| O | 23064 | PARAFUSO 4,5X45 MM C.CHATA |  | 8 |
| P | 20009 | PARAFUSO 3,5X12 MM C.CHATA |  | 190 |
| Q | 22357 | COLA BISNAGA |  | 1 |
| R | 20145 | ETIQUETA |  | 1 |
| S | 22204 | SUORTE CABIDEIRO OBILONGO |  | 2 |
| T | 23020 | PARAFUSO 4,5X45 FLANGEADO |  | 12 |
| U | 22148 | TAMBOR MINIFIX |  | 6 |
| V | 26430 | PINO PARA FIXAÇÃO MINIFIX |  | 6 |

Nossas ferragens são representas fora de escala. Para conferir as medidas dos parafusos, utilize a régua abaixo



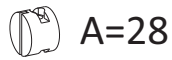
LISTA DE PEÇAS

| Ref. | Volume 01 | | | Descrição | Qty | Dimensões (mm) | | |
|------|-----------|-----------|--------|--------------------------|-----|----------------|------|-----|
| | Branco | Cinam/off | Onix | | | Comp | Larg | Esp |
| 1 | P05955 | P06283 | P06295 | LATERAL EXTERNA ESQ. | 1 | 2000 | 451 | 12 |
| 2 | P05954 | P06282 | P06294 | LATERAL EXTERNA DIR. | 1 | 2000 | 451 | 12 |
| 3 | | P05912 | | LATERAL INTERNA DIR. | 1 | 1799 | 451 | 12 |
| 4 | | P05945 | | PARTE ATRAS DE GAVETA | 6 | 481 | 70 | 12 |
| 5 | | P05952 | | LATERAL INTERNA ESQ. | 1 | 1799 | 451 | 12 |
| 6 | | P05986 | | APOIO PARA RODAPÉ | 1 | 421 | 100 | 12 |
| 7 | | P04869 | | PRATELEIRA | 4 | 530 | 338 | 12 |
| 8 | | P04871 | | LATERAL GAVETA | 12 | 350 | 100 | 12 |
| 9 | P05926 | P06287 | | FRENTE GAVETA | 6 | 540 | 247 | 15 |
| 10 | | 26155 | | PUXADOR PERFIL 100 MM BR | 6 | - | - | - |
| 11 | | 26154 | | PUXADOR PERFIL 250 MM BR | 4 | - | - | - |
| 12 | | P06397 | | BASE INTERNA | 2 | 530 | 338 | 12 |
| Ref. | Volume 02 | | | Descrição | Qty | Dimensões (mm) | | |
| | Branco | Cinam/off | Onix | | | Comp | Larg | Esp |
| 13 | | P05946 | | BASE INFERIOR | 1 | 2156 | 451 | 12 |
| 14 | | P05953 | | BASE SOBRE GAVETA | 1 | 1072 | 451 | 12 |
| 15 | | P05959 | | LATERAL INTERNA MENOR | 1 | 738 | 451 | 12 |
| 16 | P05957 | P06285 | P06297 | RODAPÉ | 1 | 2156 | 100 | 15 |
| 17 | | P05958 | | RODAPE DE TRAS | 1 | 2156 | 100 | 15 |
| 18 | | P05927 | | BATENTE DA FRENTE | 1 | 1049 | 70 | 12 |
| 19 | P05234 | P06284 | P06296 | VISTA FRONTAL | 1 | 2180 | 80 | 15 |
| 20 | | 26439 | | VARÃO METAL 1060 MM | 1 | - | - | - |
| 21 | | 25334 | | PERFIL 2175 MM | 3 | - | - | - |
| 22 | | P05944 | | FORRO DE GAVETA | 6 | 504 | 355 | 3 |
| 23 | | P05228 | | FORRO INTERNO | 4 | 2177 | 451 | 15 |
| 24 | | P05227 | | BASE SUPERIOR | 1 | 2156 | 451 | 12 |
| Ref. | Volume 03 | | | Descrição | Qty | Dimensões (mm) | | |
| | Branco | Cinam/off | Onix | | | Comp | Larg | Esp |
| 25 | P05933 | P06286 | P06298 | PORTA GRANDE | 2 | 1812 | 540 | 15 |
| 26 | P05925 | P06288 | P06300 | PORTA MENOR | 2 | 1058 | 540 | 15 |



PRÉ MONTAGEM DE PEÇAS

Para esta montagem
você vai precisar de:



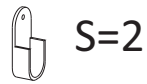
A=28



M=12



I=4



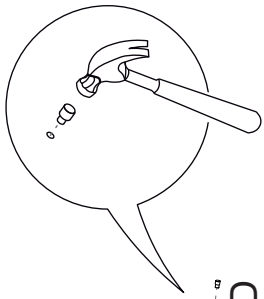
S=2



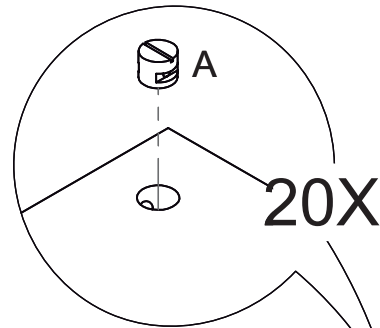
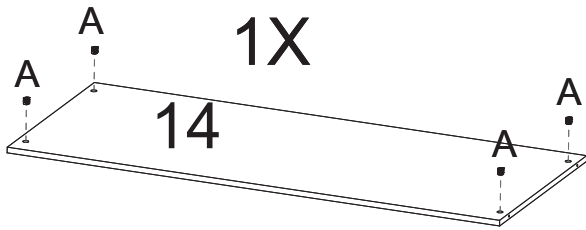
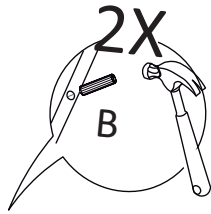
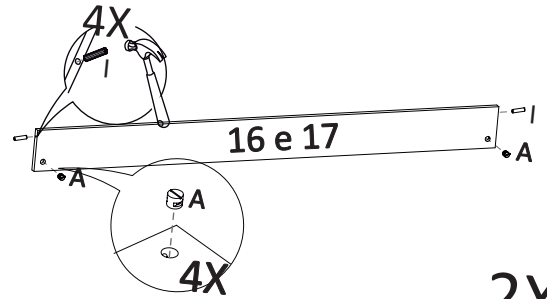
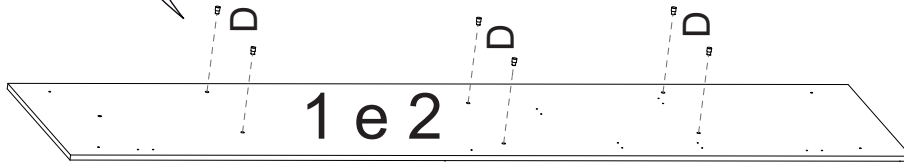
P=38



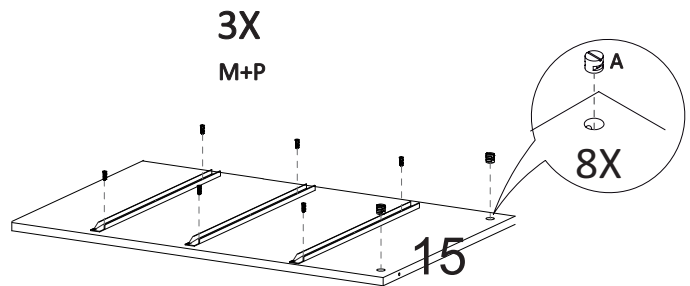
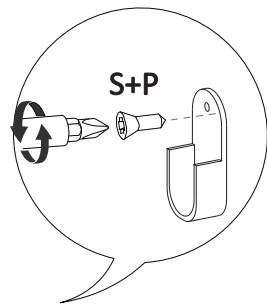
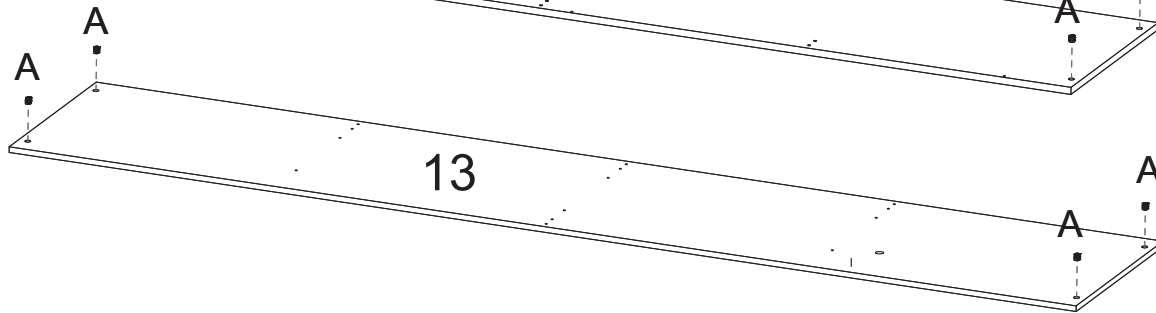
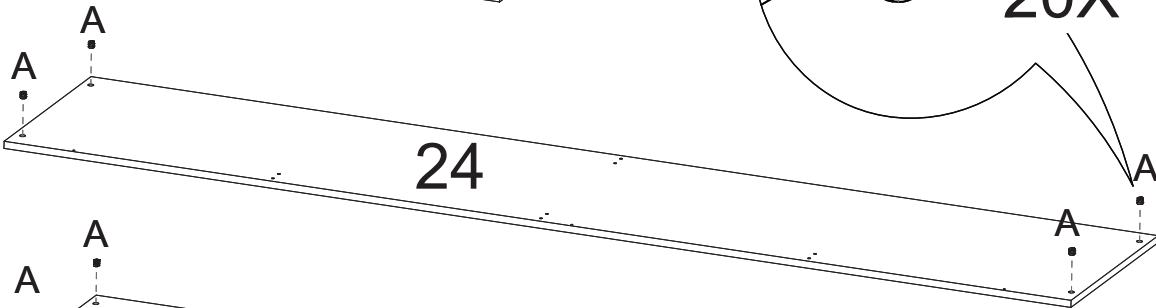
D=12



D=6X








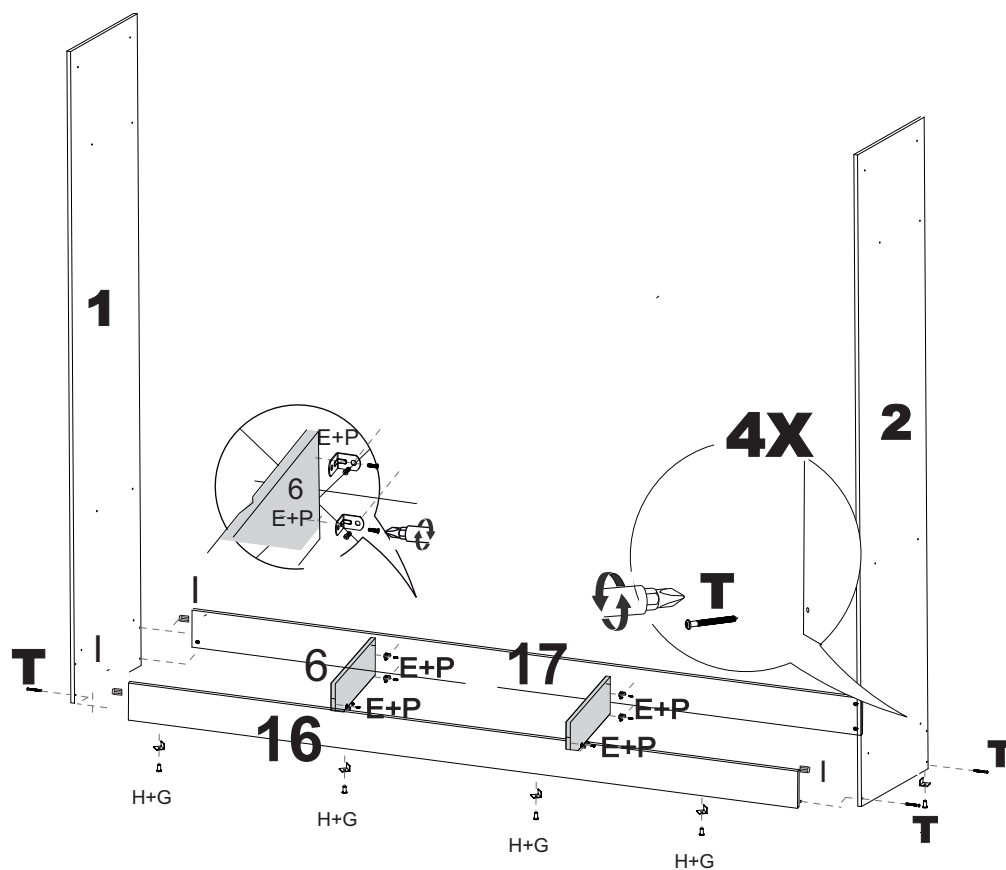
18



Passo 1 Montagem das laterais externas e rodapés



você vai precisar de:

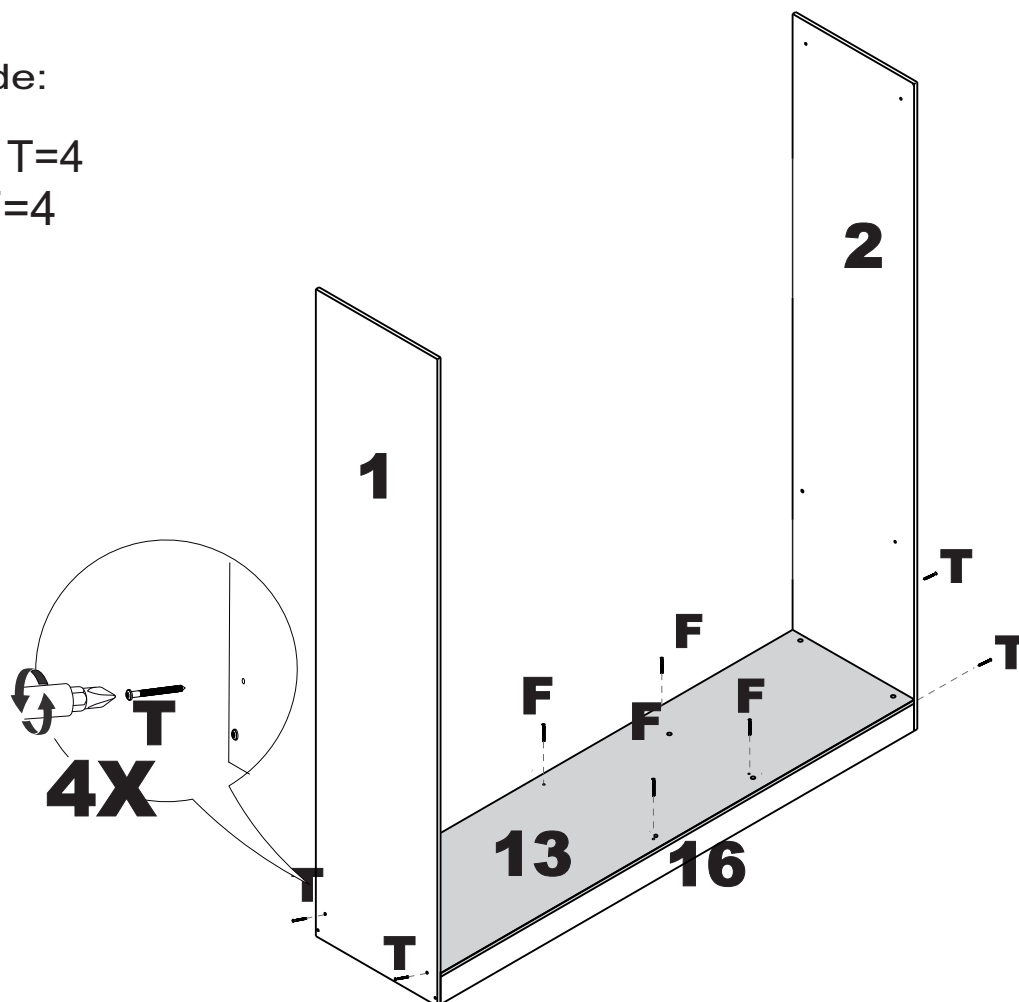
-  T=4
-  E=8
-  G=16
-  H=8
-  G=8



Passo 2 Montagem da base inferior

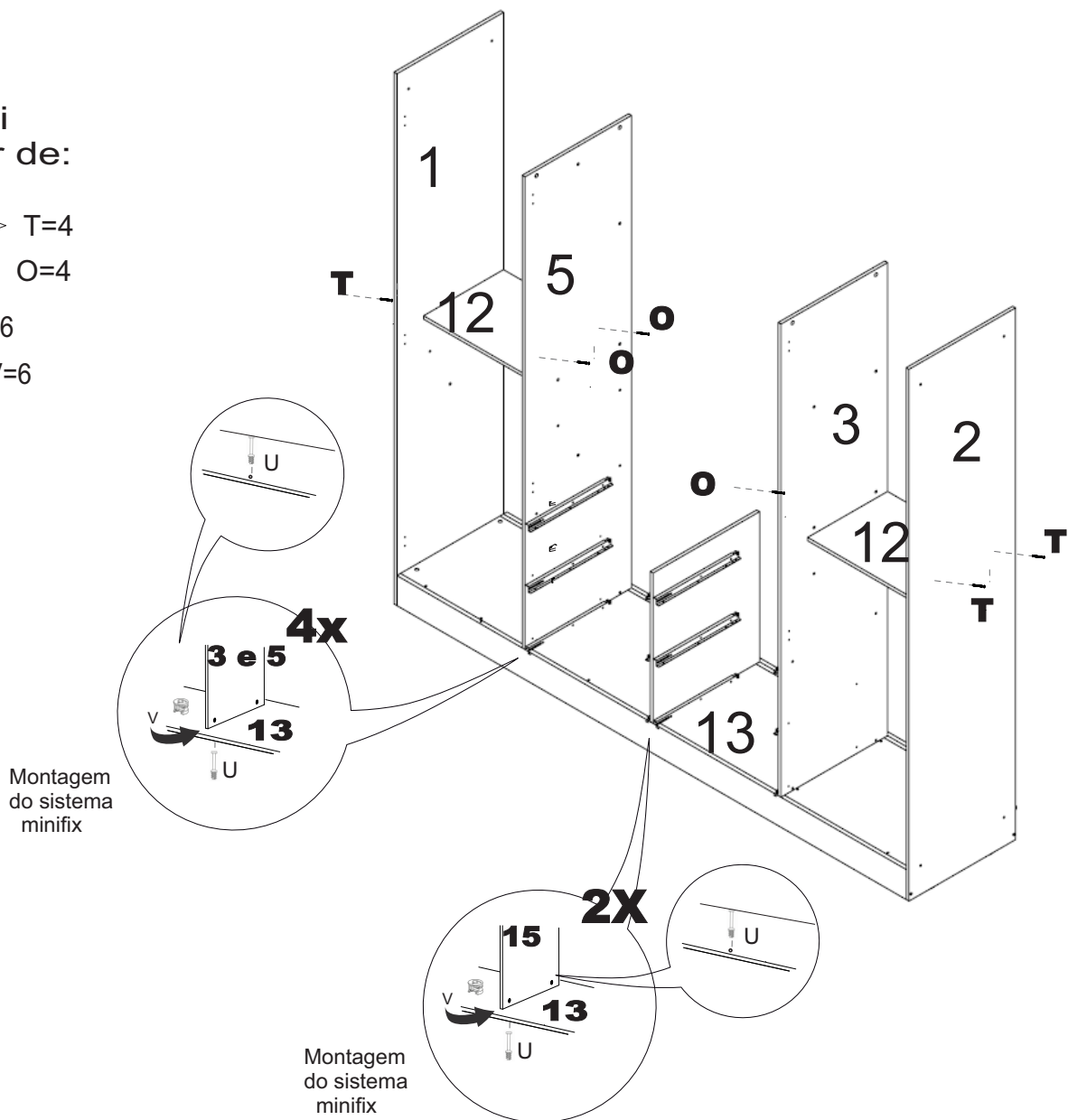
você vai precisar de:

-  T=4
-  F=4



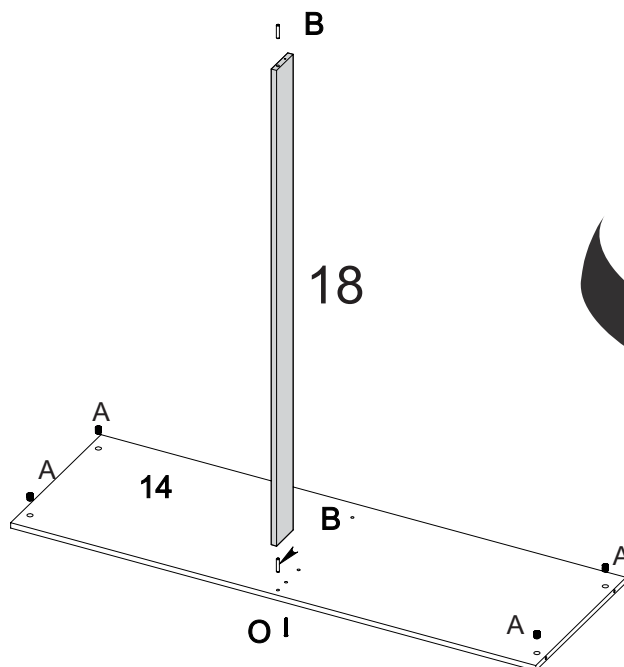
Passo 3 Montagem das laterais e bases internas

você vai
 precisar de:

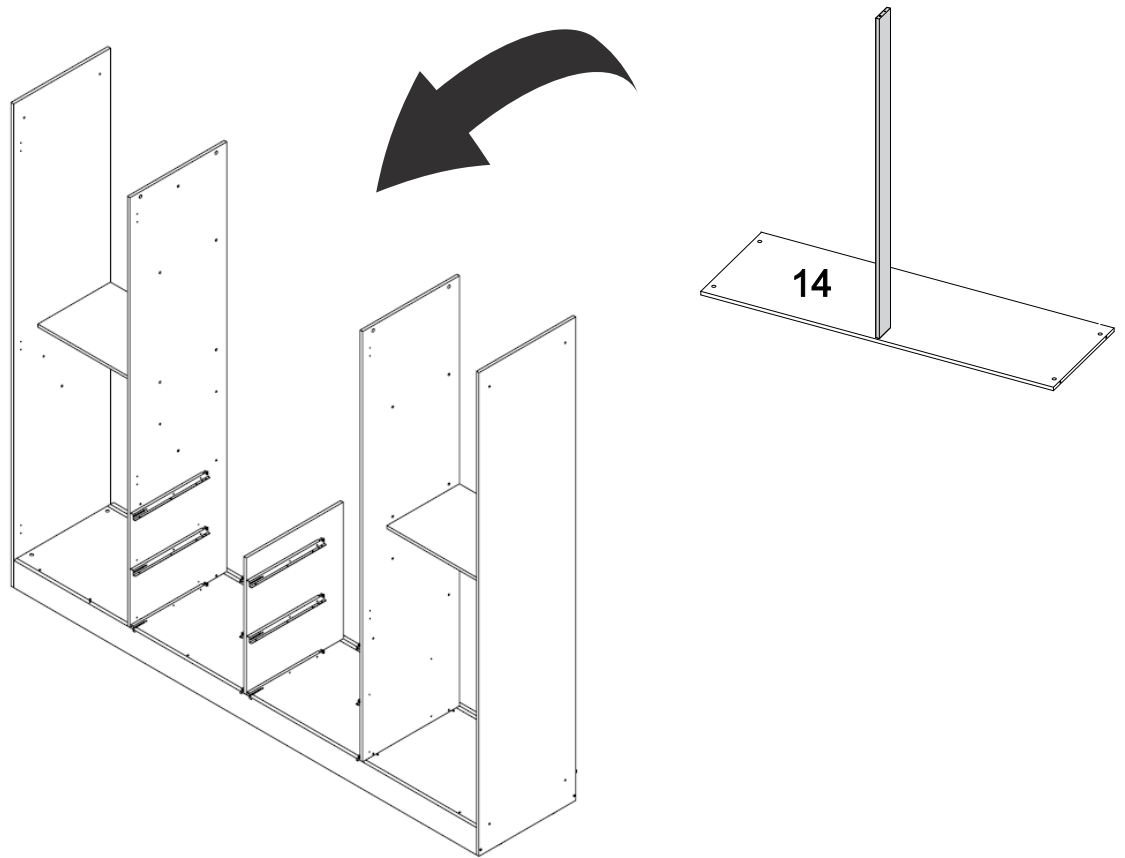


Passo 4 Montagem do batente na base do maleiro

você vai
 precisar de:





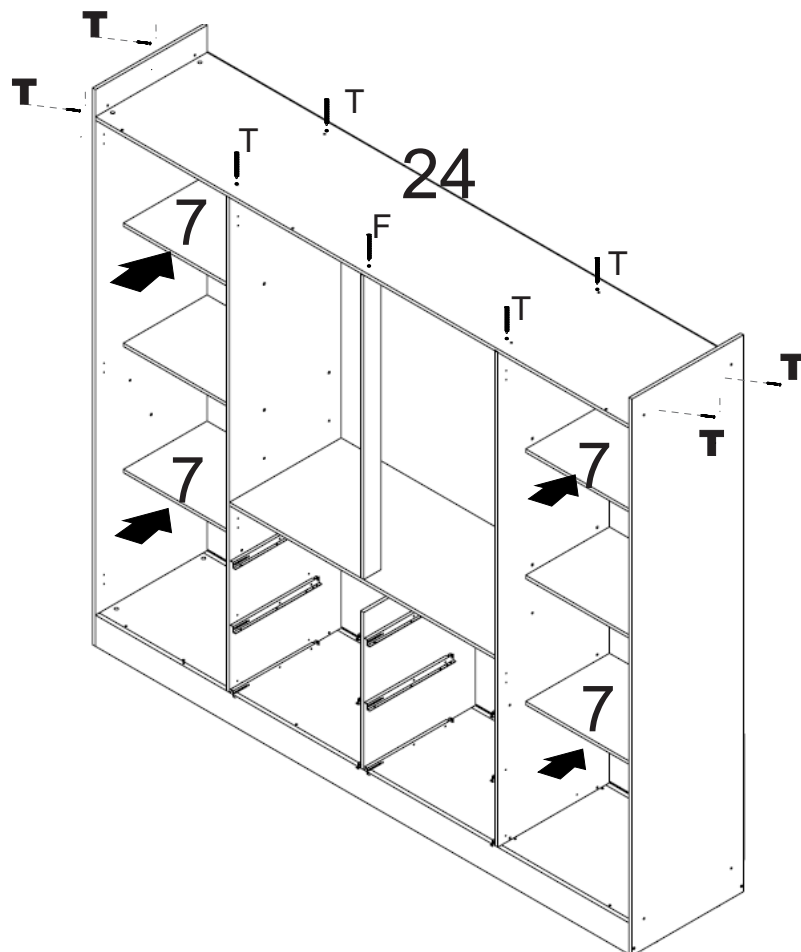
Passo 5 Montagem da lateral interna menor e base sobre gavetas



Passo 6 Montagem da base superior e prateleiras

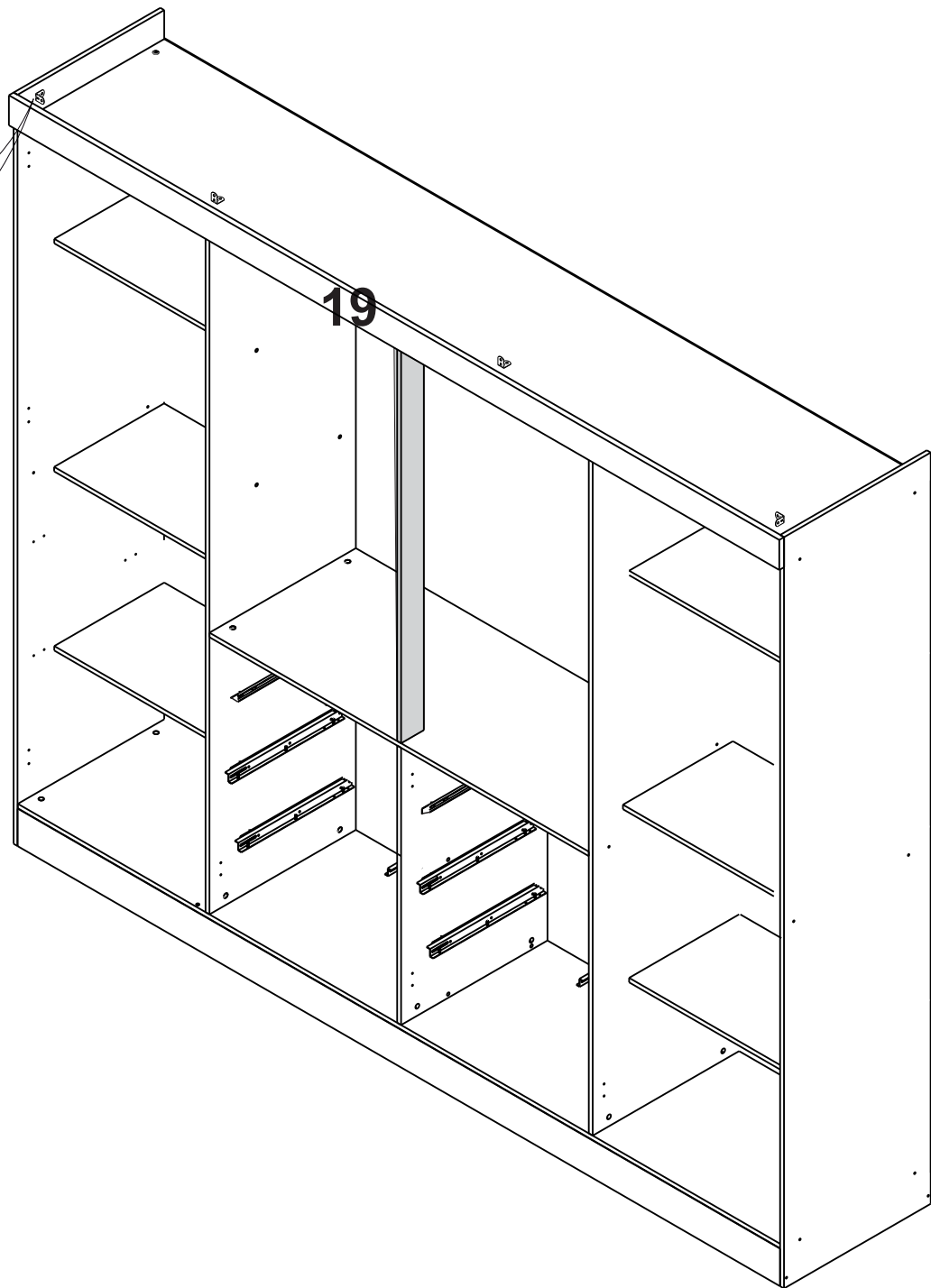
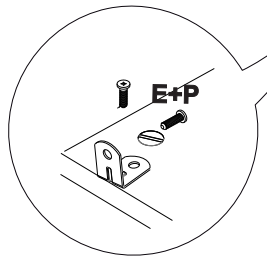
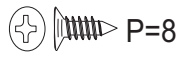
você vai precisar de:

-  T=8
-  F=1



Passo 7 Montagem da vista frontal

você vai
precisar de:

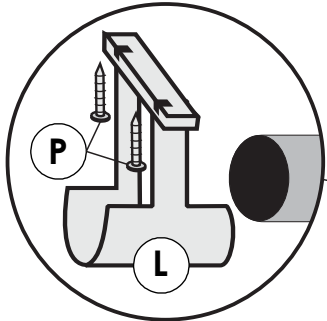


Passo 8 Montagem do suporte de cabideiro

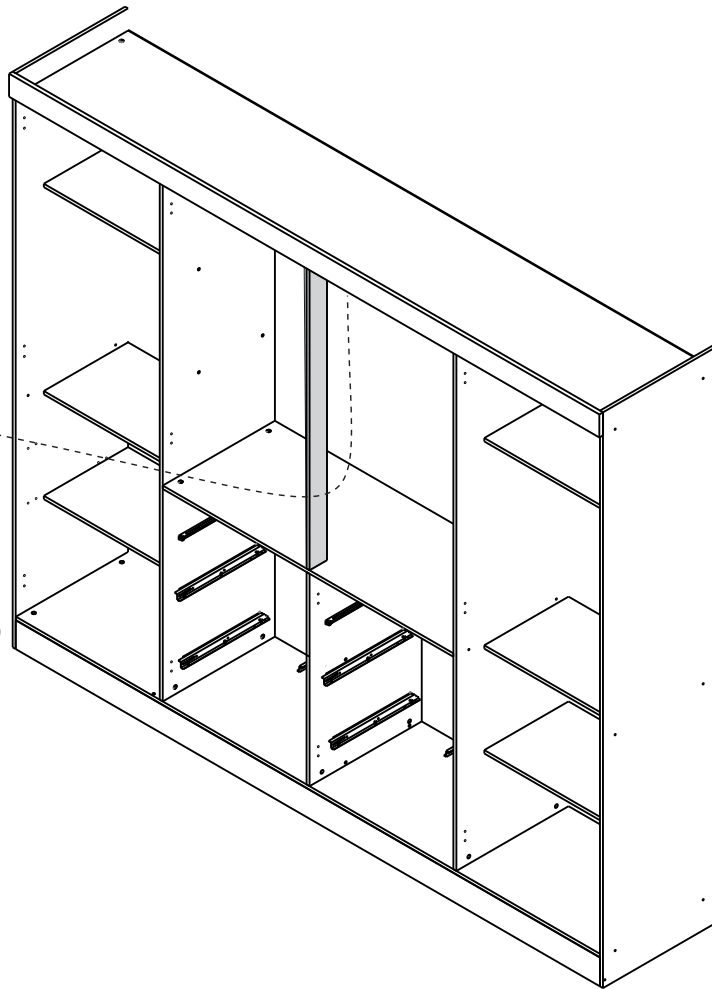
você vai precisar de:

 P=2

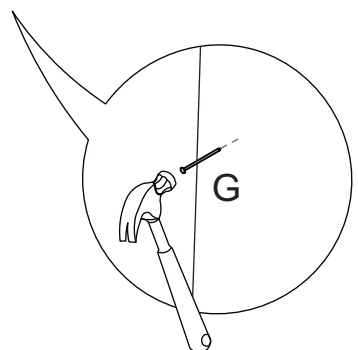
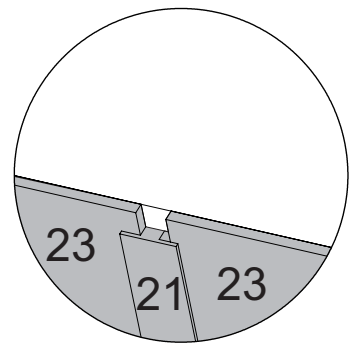
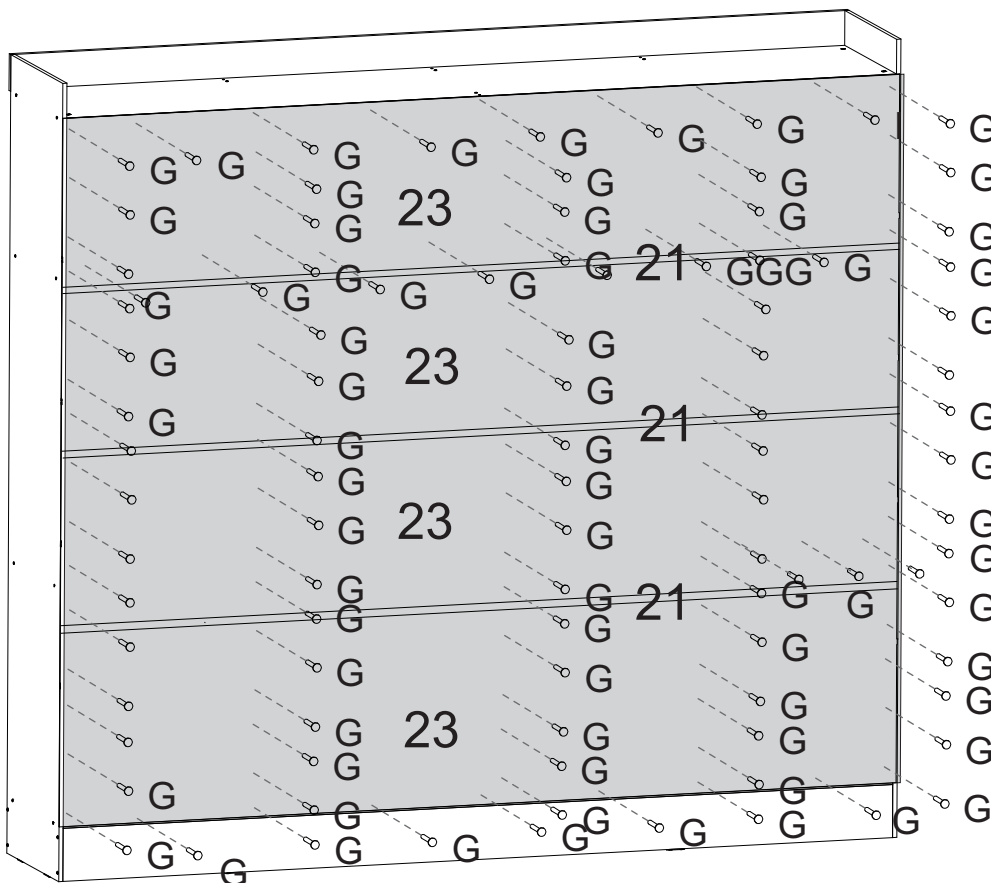
 L=1



FIXAR VARÃO MAIOR E SUPORTE DE CABIDEIRO ABERTO "U" NA BASE SUPERIOR



Passo 9 Montagem do forro traseiro



Passo 11 MONTAGEM DAS PORTAS

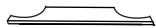
você vai
precisar de:



N=14



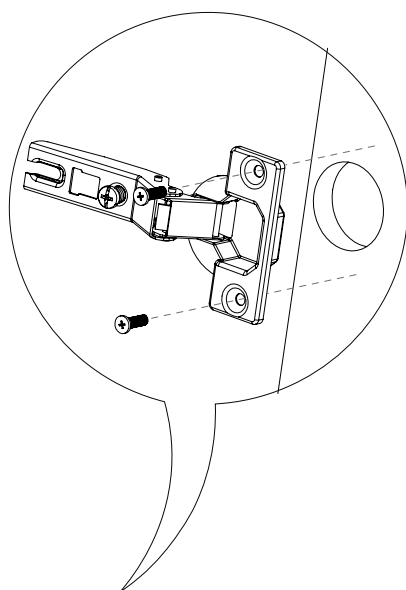
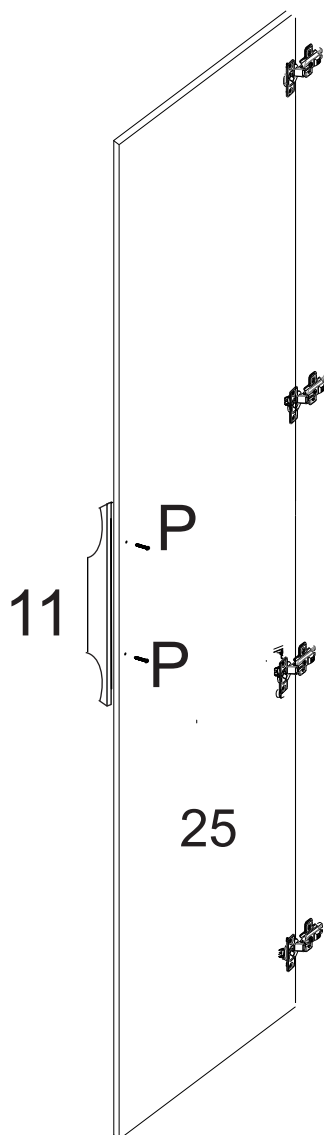
P=52



puxador = 4

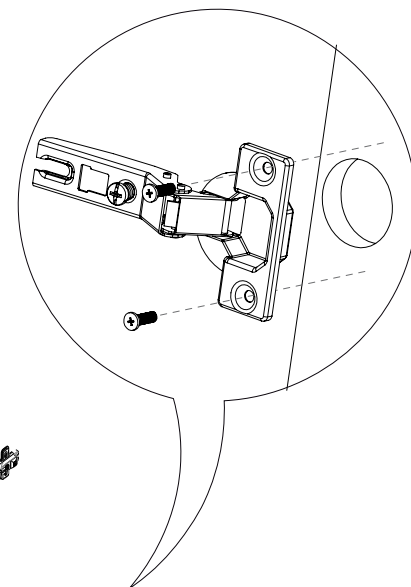
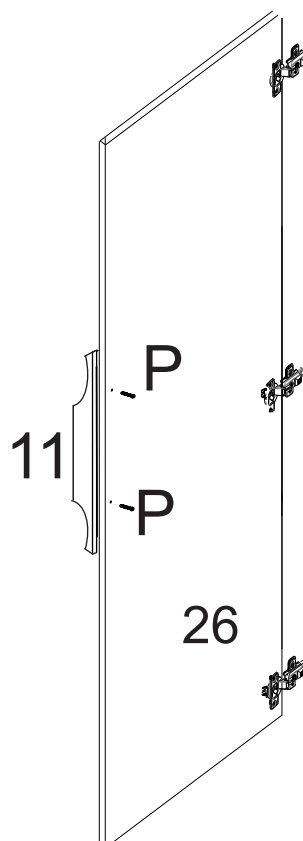
Neste roupeiro teremos
2 tamanhos de portas
fixe as dobradiças conforme a
a furação contida nas portas
e só depois fixe as portas nas
laterais internas e externas roupeiro

PORTA MAIOR



4X

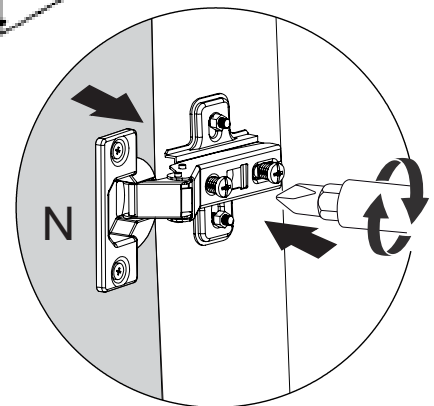
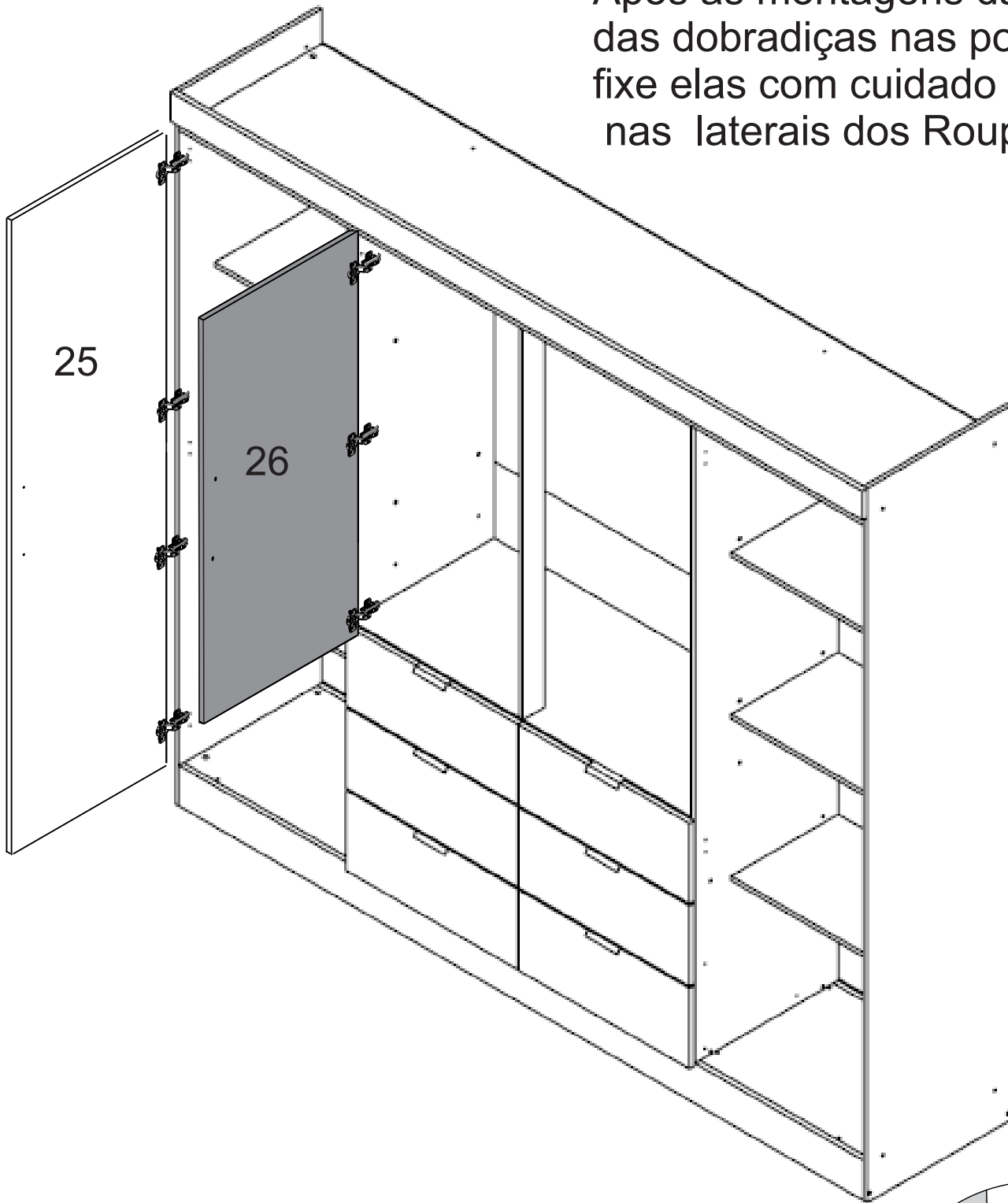
PORTA MENOR



3X

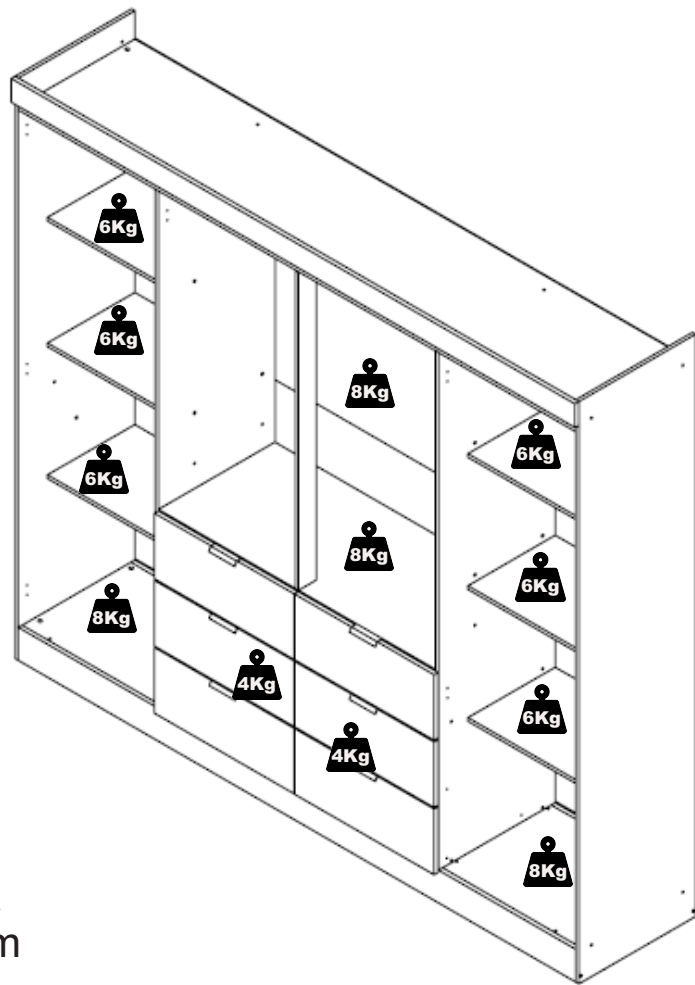
Passo 12 MONTAGEM DAS PORTAS PORTAS NO ROUPEIRO

Após as montagens das portas das dobradiças nas portas fixe elas com cuidado nas laterais dos Roupeiros

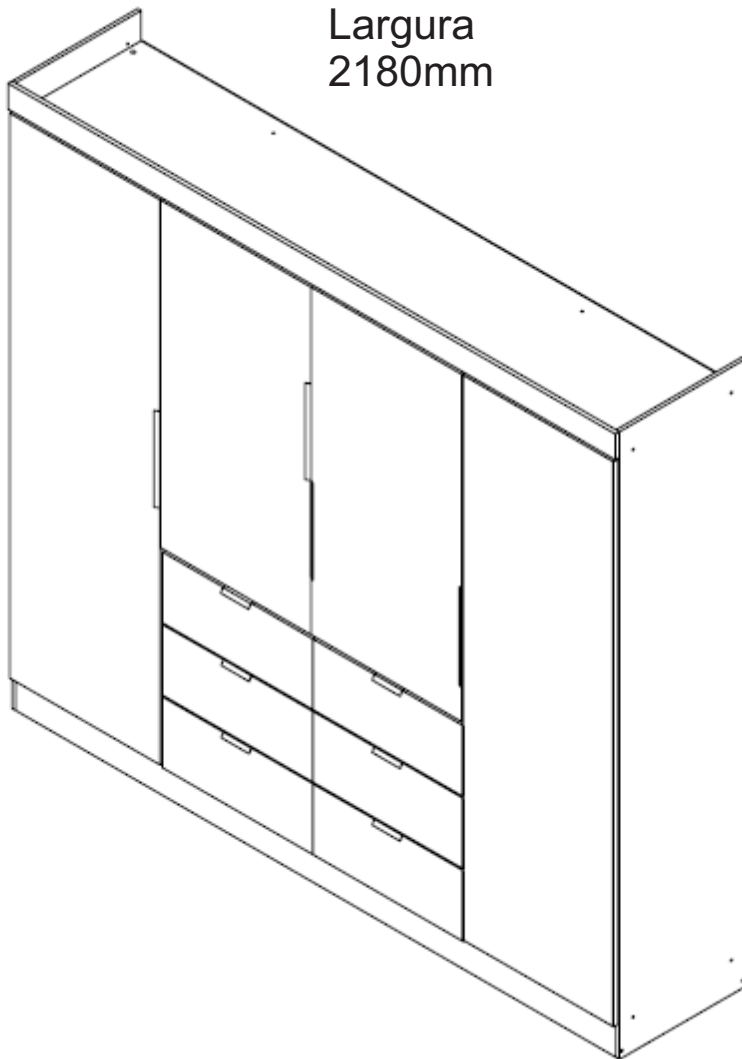


4x





Largura
2180mm



Altura
2000mm

Profundidade
470 mm

Prontinho seu Roupeiro
está pronto para uso