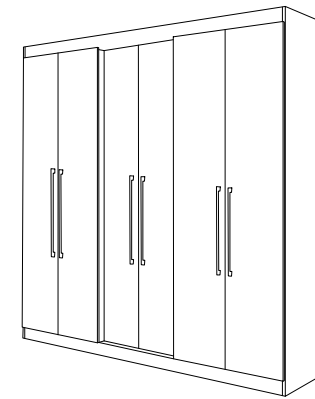


MANUAL DE MONTAGEM

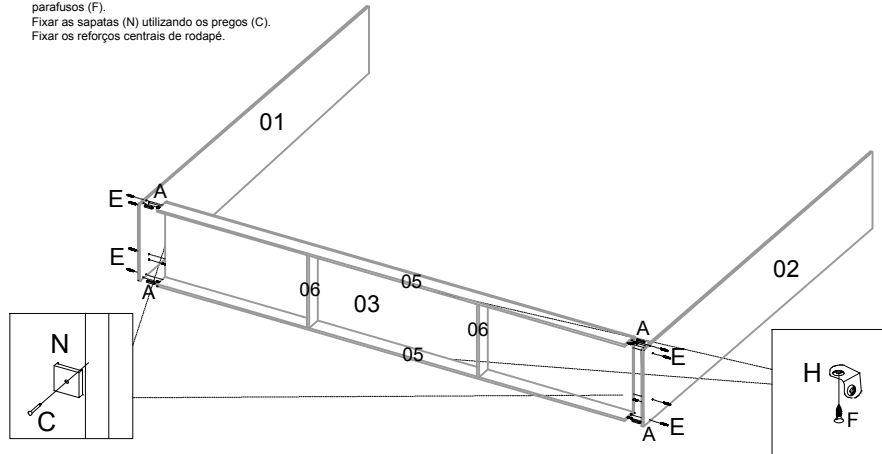
INSTRUCCIONES DE ARMADO

ASSEMBLE INSTRUCTIONS

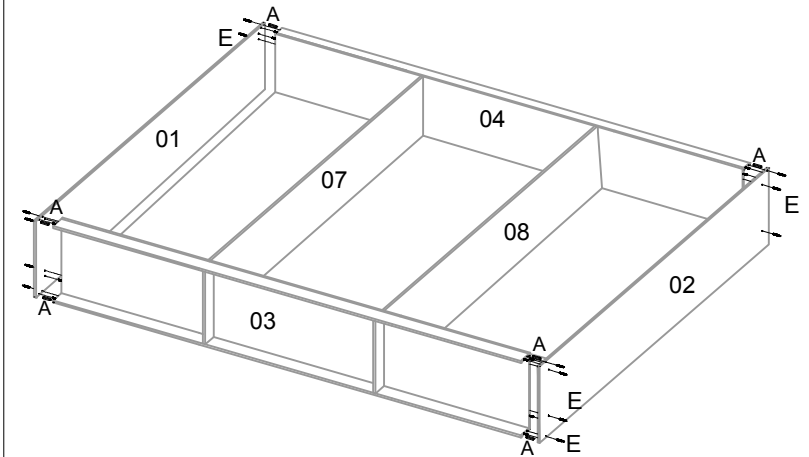


A		Cavilhas 6 x 30
B		Prego 13 x 15 c/c
C		Prego 10 x 10 c/c
D		Parafuso + Flange 3,5 x 30
E		Parafuso 3,0 x 40
F		Parafuso 3,5 x 12
G		Parafuso 3,5 x 16
H		Cantoneira
I		Dobradiça
J		Dobradiça Super Alta
K		Perfil H
L		Suporte de Prateleira
M		Suporte de Cabideiro
N		Sapata
O		Cabideiro
P		Distanciador
Q		Fixador de Fundo
R		Puxador
S		Corrediça
T		Cola

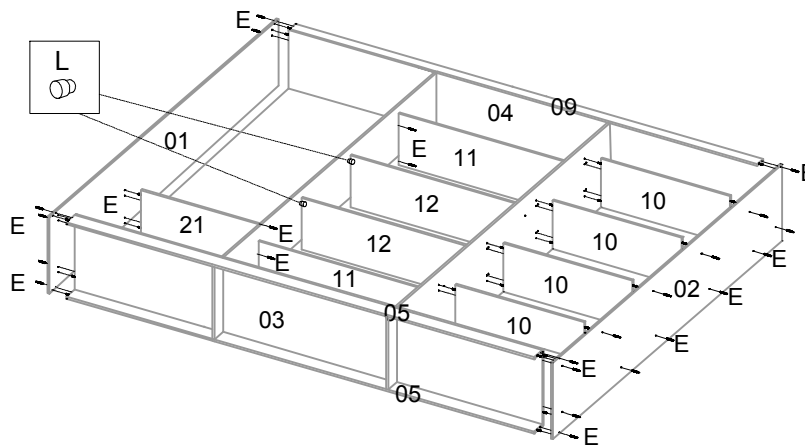
01 - Fixar as laterais 01 e 02 na base inferior 03, utilizando os parafusos (E). Fixar os rodapés nas laterais e na base inferior utilizando a cantoneira (H) e os parafusos (F). Fixar as sapatas (N) utilizando os pregos (C). Fixar os reforços centrais de rodapé.



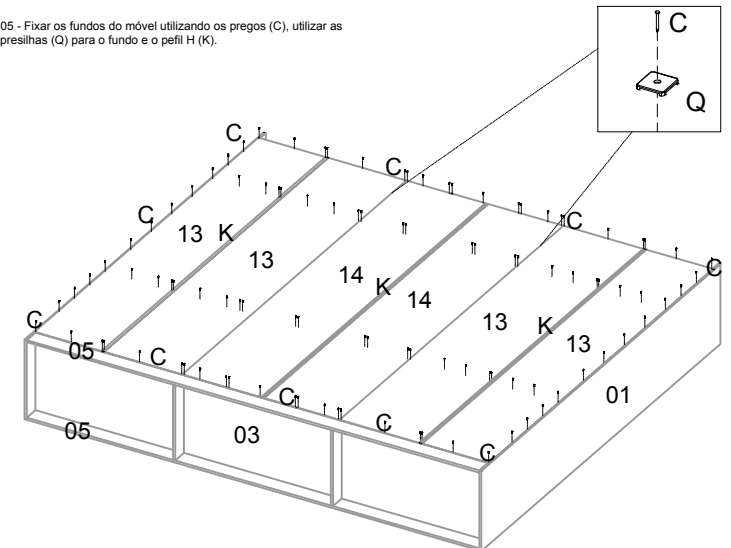
02 - Fixar as divisórias 07 e 08. Fixar a base superior 04 e o aplique superior 09.



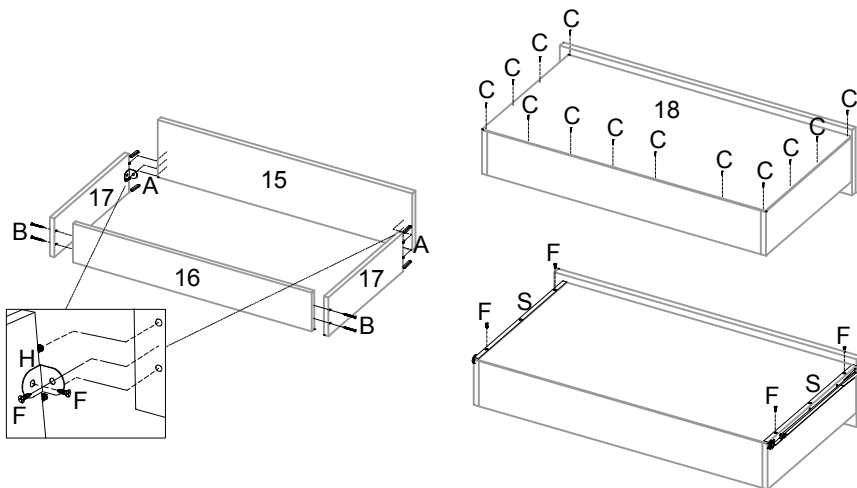
04 - Encaixar os suportes de prateleira (L) nas laterais e nas divisórias.



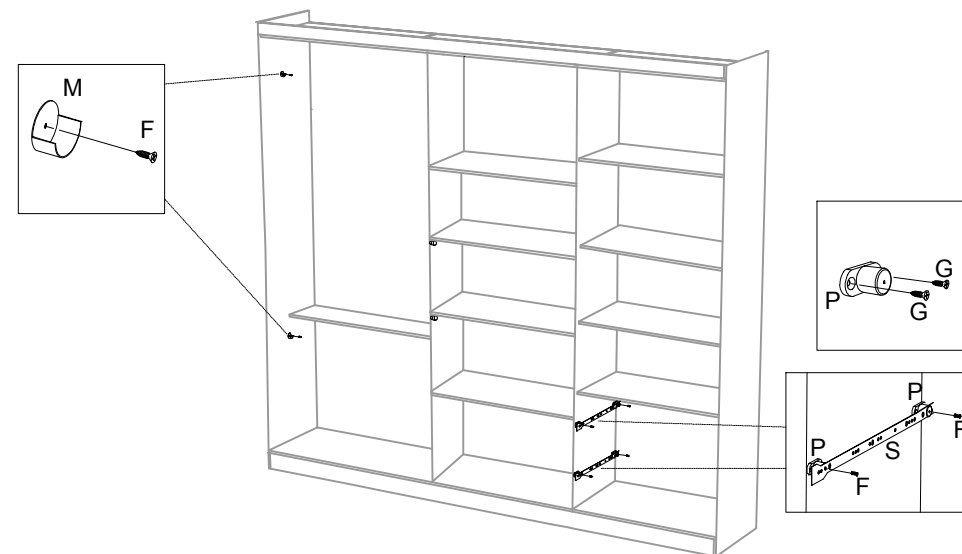
05 - Fixar os fundos do móvel utilizando os pregos (C), utilizar as presilhas (Q) para o fundo e o perfil H (K).



06 - Fixar as laterais utilizando os pregos (B) e as cavilhas (A), unir a frente da gaveta as laterais utilizando as cantoneiras (H) e os parafusos (F)
 Fixar o fundo da gaveta utilizando os pregos (C).
 Fixar as corredeiras (S) nas laterais das gavetas utilizando os parafusos (F).



07 - Fixar as corredeiras (S) nos distanciadores (P) utilizando o parafuso (G).
 Fixar os distanciadores nas laterais utilizando o parafuso (G) e fixar os suportes de cabeideiro (M) utilizando o parafuso (F).



08 - Encaixar as portas fixando as dobradiças (I) utilizando o parafuso (F). Nas portas 20 utilizar a dobradiça super alta (J). Fixar os puxadores (R) utilizando os parafusos (D).
 Encaixar as gavetas, e os cabeideiros no móvel.

