

Para a montagem do produto você vai precisar de:



- ✓ Confira as peças, componentes e se possui as ferramentas necessárias para a montagem
- ✓ Para proteger seu móvel, coloque as peças sobre um tapete
- ✓ Para realizar a montagem, são necessárias **2** pessoas.
Convide sua família e amigos para montar com você.

Informações Úteis

Este certificado garante ao cliente a reposição de qualquer peça que possa apresentar falha ou defeito de fabricação.

Vigência da Garantia

A garantia abrange todas as peças, partes e componentes que eventualmente venham apresentar defeito de fabricação no prazo de 03 (três) meses, contando a partir da entrega do produto ao consumidor, mediante nota fiscal de compra, que passa a fazer parte integrante deste certificado.

A garantia cessa se ocorrer um dos seguinte casos:

- 1) Se o produto for alterado ou consertado por pessoa não autorizada pela loja;
- 2) Se houver utilização de peça ou componente não original, adaptado ao produto;
- 3) O defeito seja decorrente de negligência do montador ou do consumidor em relação as instruções do esquema de montagem ou em manuseio do produto.

Conservação do Produto

- * Para limpar não use nenhum tipo de produto, tais como sabão, esponja de aço, álcool e lustra-móveis.
- * Use somente uma flanela seca. Não molhe nem exponha o móvel à umidade, a luz solar diretamente ou outra forma de calor.
- * Não encoste o móvel na parede. Não o arraste.

É importante assimilar que o esquema de montagem, que acompanha este certificado, deverá permanecer em poder do cliente, pois se houver necessidade de assistência, ela só será atendida mediante o encaminhamento do citado esquema de montagem, assinalando a peça que estiver com defeito e sobretudo, o número do lote de fabricação. Ainda, a Maxel Móveis se reserva o direito de solicitar foto da peça com problema para tomar as demais providências.

Para solicitar assistência técnica, identificar:
Razão Social, N° da NF, Descrição da peça e Cor.
Email :




Nota: A Assistência Técnica deverá ser solicitada à Loja



O MANUAL ESTÁ DISPONÍVEL EM NOSSO



LISTA DE FERRAGENS

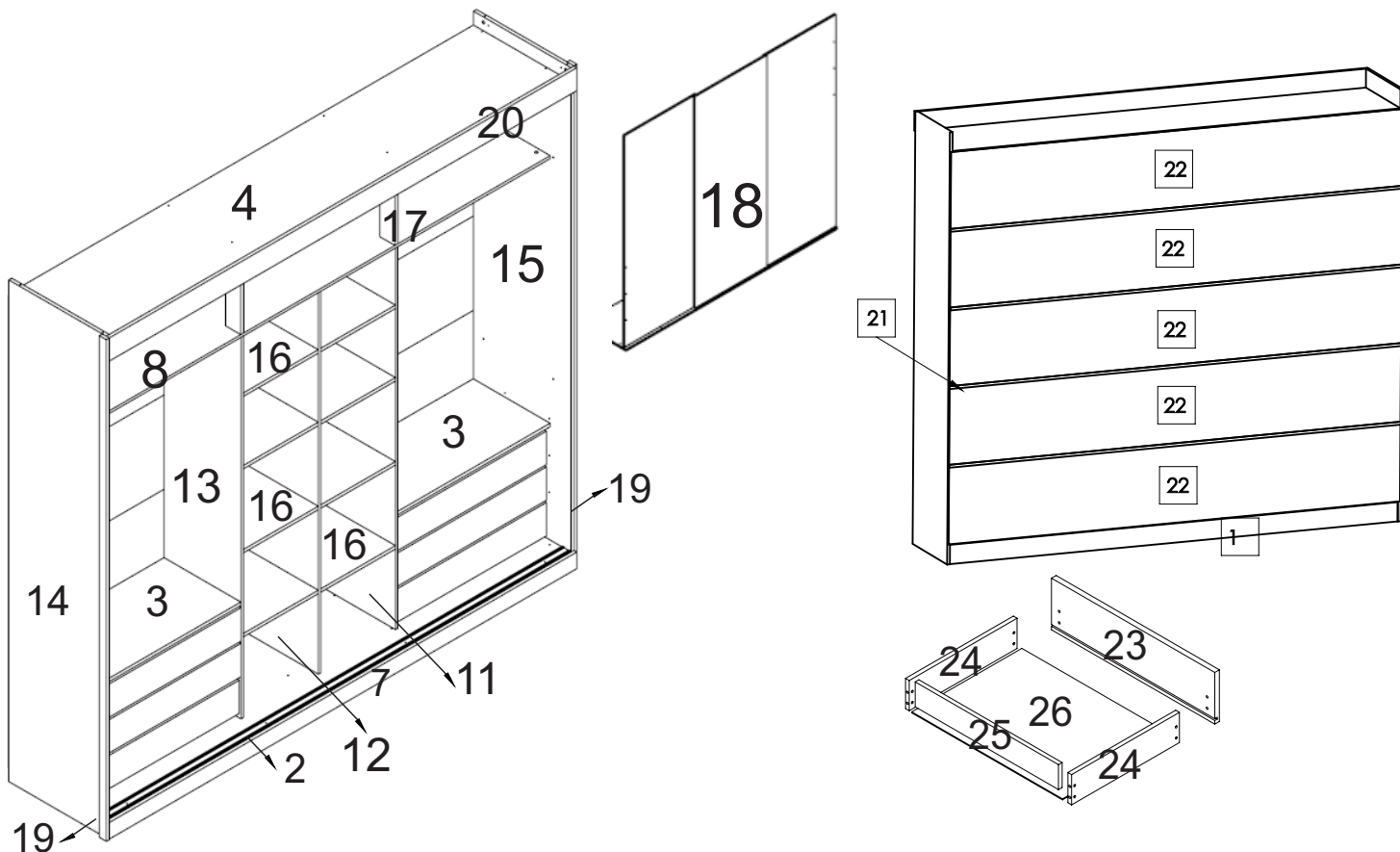
REF.	CÓD.	Descrição	ILUSTRAÇÃO	QTD.
A	22660	PORCA CILÍNDRICA		36
B	23092	CAVILHA 6 X 30MM		28
C	65330	PARAFUSO 3,5X30 MM C.CHATA		28
D	20001	PARAFUSO 3,5X25 MM C.CHATA		16
E	60161	CANTONEIRA PLÁSTICA 18X18		33
F	22605	DISTANCIADOR CORREDIÇA		24
G	23950	PARAFUSO 3,5X40 MM C.CHATA		4
H	20026	PREGO 10X10		166
I	65351	SAPATA BRANCA DESLIZANTE		8
J	13712	PARAFUSO 3,5X16 C. CHATA		36
K	22204	SUORTE CABIDEIRO OBLONGO		4
L	60454	CORREDIÇA TELESCÓPICA		6
M	23064	PARAFUSO 4,5X45 MM C.CHATA		16
N	20009	PARAFUSO 3,5X12 MM C.CHATA		192
O	22357	COLA BISNAGA		1
P	20145	ETIQUETA		1
Q	26033	PUXADOR PIACENZA 1150 MDF		2
R	23020	PARAFUSO 4,5X45 FLANGEADO		20
S	22659	SUORTE PRATELEIRA 8X10 BRANCO		32
T	25400	KIT TRILHO ALUMÍNIO SUPERIOR		1
U	25400	KIT TRILHO ALUMÍNIO INFERIOR		1
X	18240	ROLDANA		6
Z	18240	GUIA MOLA GATILHO		6

PARA CONFERIR AS MEDIDAS DOS PARAFUSOS
UTILIZE A RÉGUA ABAIXO.



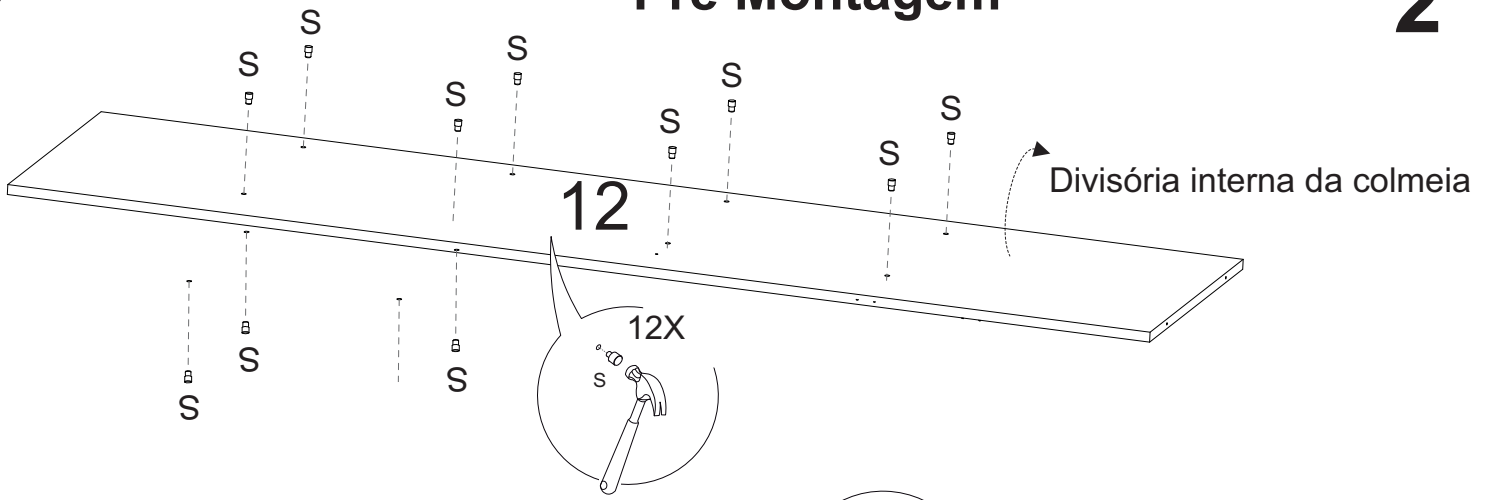
Lista de peças

Ref.	Código MDP				Descrição	Qtd	Dimensões (mm)		
	Branco	Capuccino terracota	Cinamomo off white	Preto			Comp	Larg	Esp
1	P05442				RODAPE DE TRAS	1	2320	60	15
2	P05499	P05753	P05760	P05767	RODAPE FRONTAL	1	2320	60	15
3	P05438				BASE SOBRE GAVETA	2	765	386	12
4	P05433				BASE SUPERIOR	1	2320	490	15
5	25312				VARÃO DE METAL 755 MM	2			
6	25393				TESTEIRAS ANTI-EMPENO	2			
7	P05432	P05741	P05757	P05764	BASE INFERIOR	1	2320	490	15
8	P05434				BASE DO MALEIRO	1	2320	386	12
9	18240				KIT CORRER 3P JM 135	1			
10	25400				TRILHO KIT ALX 019/135 2280MM	1			
11	P05435				LATERAL INTERNA DIR.	1	1658	386	12
12	P05437				DIVISÓRIA INTERNA COLMEIA	1	1658	386	12
13	P05436				LATERAL INTERNA ESQ.	1	1658	386	12
14	P05429	P05749	P05756	P05763	LATERAL EXTERNA ESQ.	1	2180	490	15
15	P05428	P05748	P05755	P05762	LATERAL EXTERNA DIR.	1	2180	490	15
16	P05444				PRATELEIRAS	8	376	386	12
17	P05440				BATENTE INTERNO	2	365	70	12
18	P05431	P05754	P05761	P05768	PORTAS	3	2050	385	15
19	P05439	P05752	P05759	P05766	VISTAS LATERAIS	2	2015	60	15
20	P05441	P05750	P05758	P05765	VISTA FRONTAL	1	2350	100	15
21	18558				PERFIL 2346	4	-	-	-
22	P05443				FORRO INTERNO	5	2345	410	3
23	P05500				FRENTE GAVETA	6	695	145	15
24	P05202				LATERAL GAVETA	12	350	100	15
25	P05201				PARTE ATRAS DE GAVETA	6	646	76	15
26	P05203				FORRO DE GAVETA	6	674	357	3
27	P05487				ANTI EMPENO PARA PORTA	2	1980	60	12

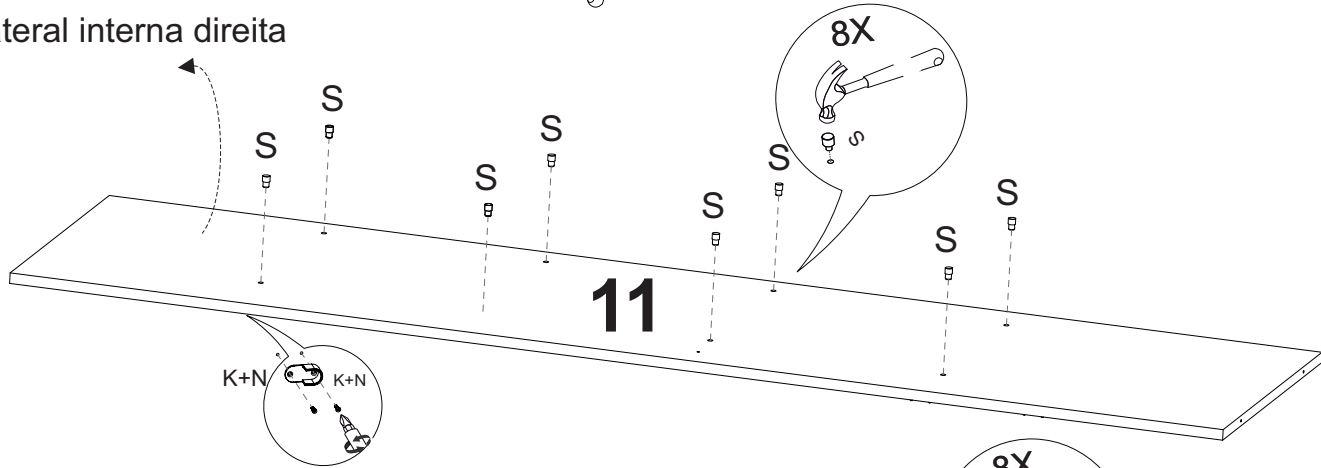


Pré Montagem

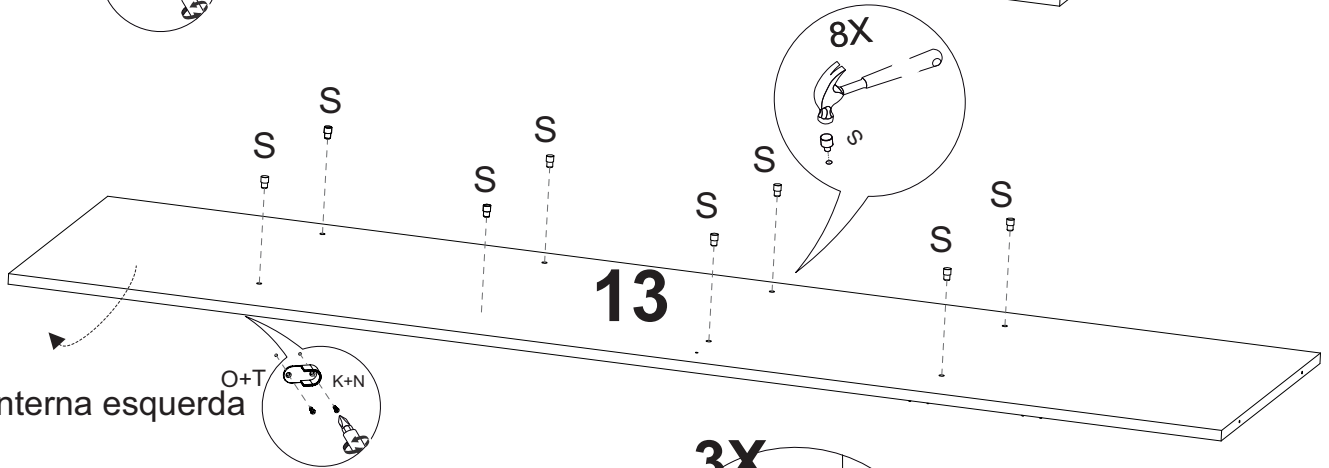
2



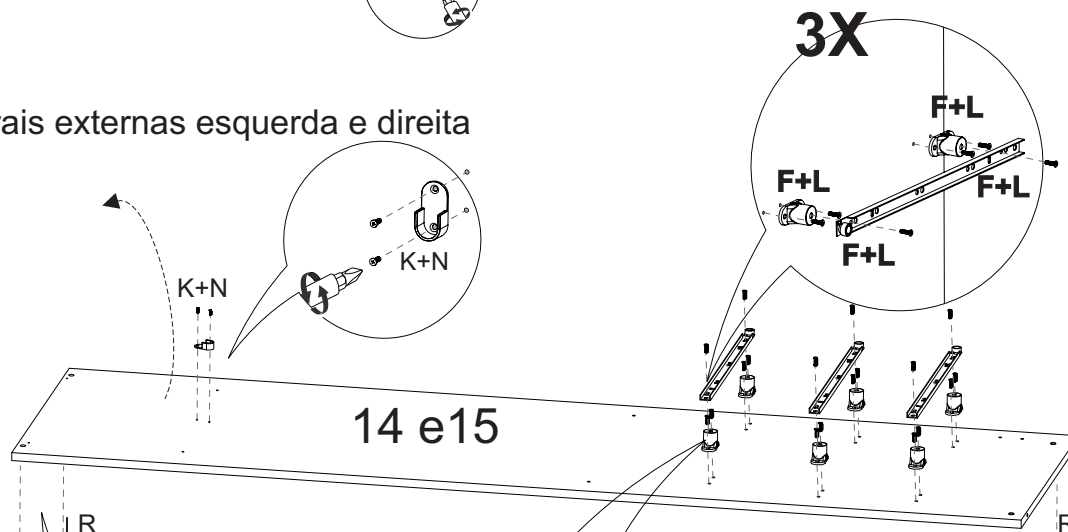
Lateral interna direita



Lateral interna esquerda



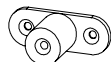
Laterais externas esquerda e direita



2X

Parafuso 4,5x45 mm flangeado

Não esqueça da fixação do distanciador de gaveta



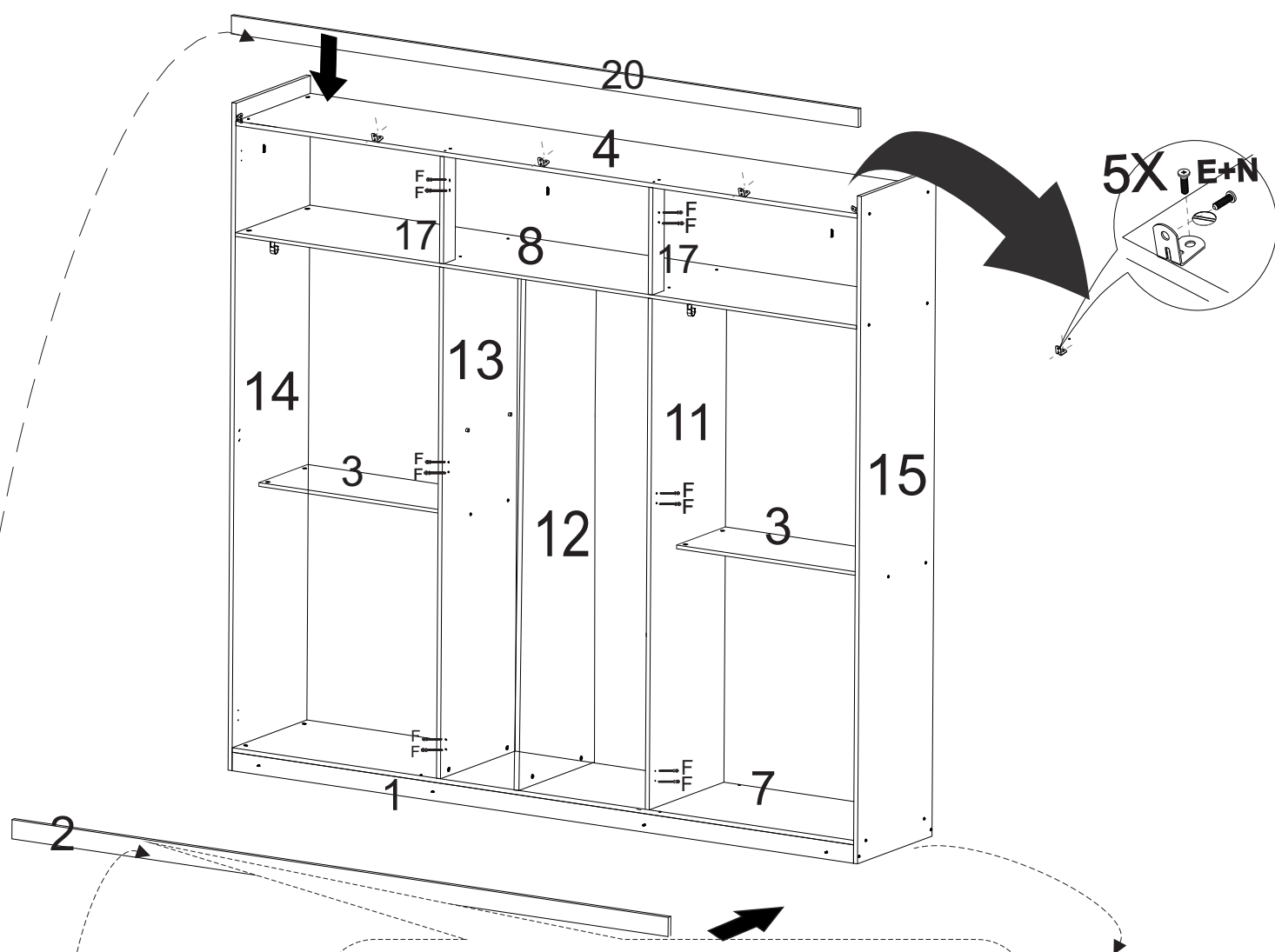
2X

Parafuso 4,5x45 mm flangeado

Montagem

3

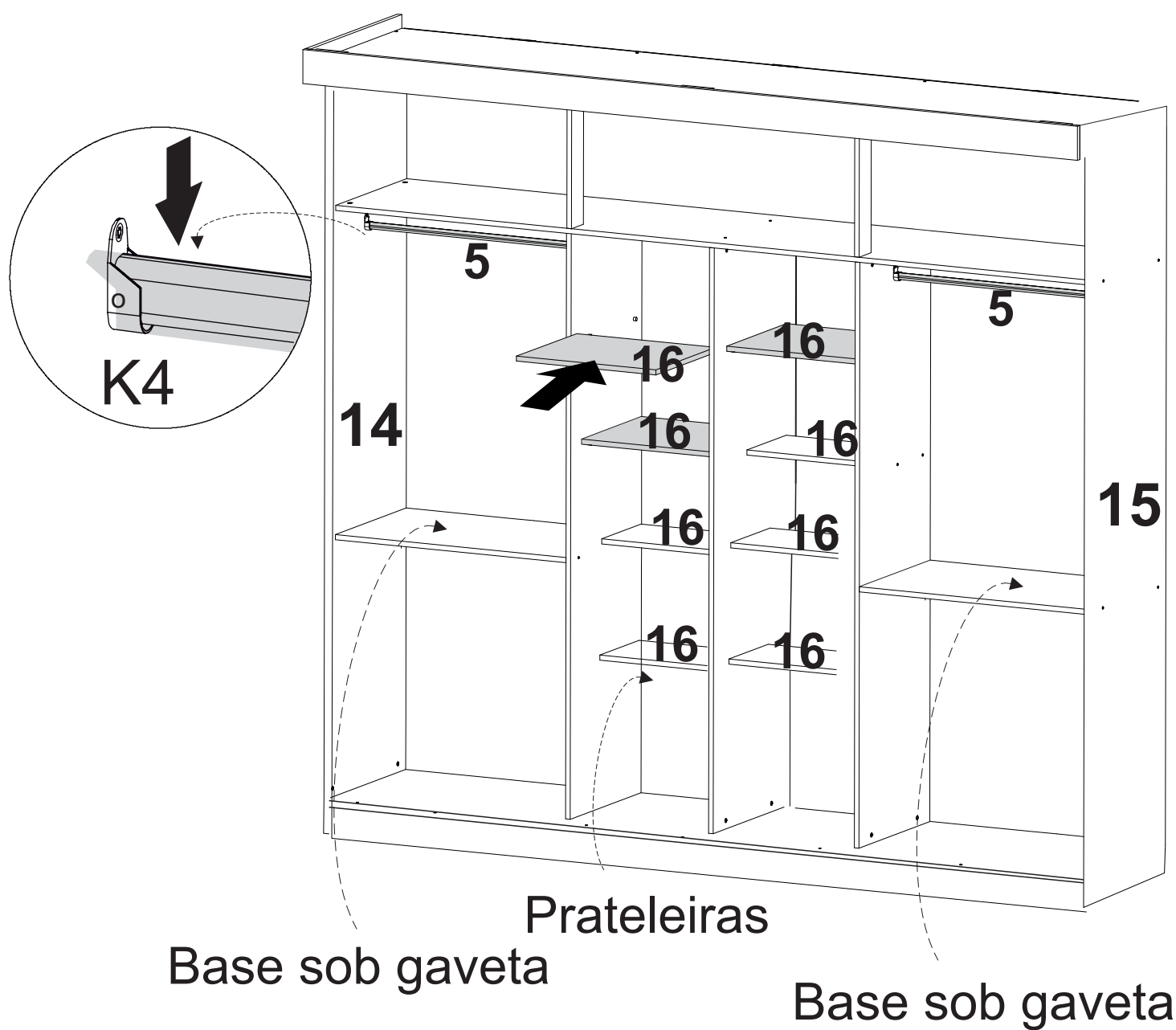
Atenção: Para facilitar sua montagem, use um espaço amplo e comece fixando os rodapés nas laterais externas monte a estrutura do roupeiro com ele deitado no chão.



Fixar rodapé da frente no rodapé de dentro para fora com parafusos 3,5x25 mm sobrando 5 mm para cada lado

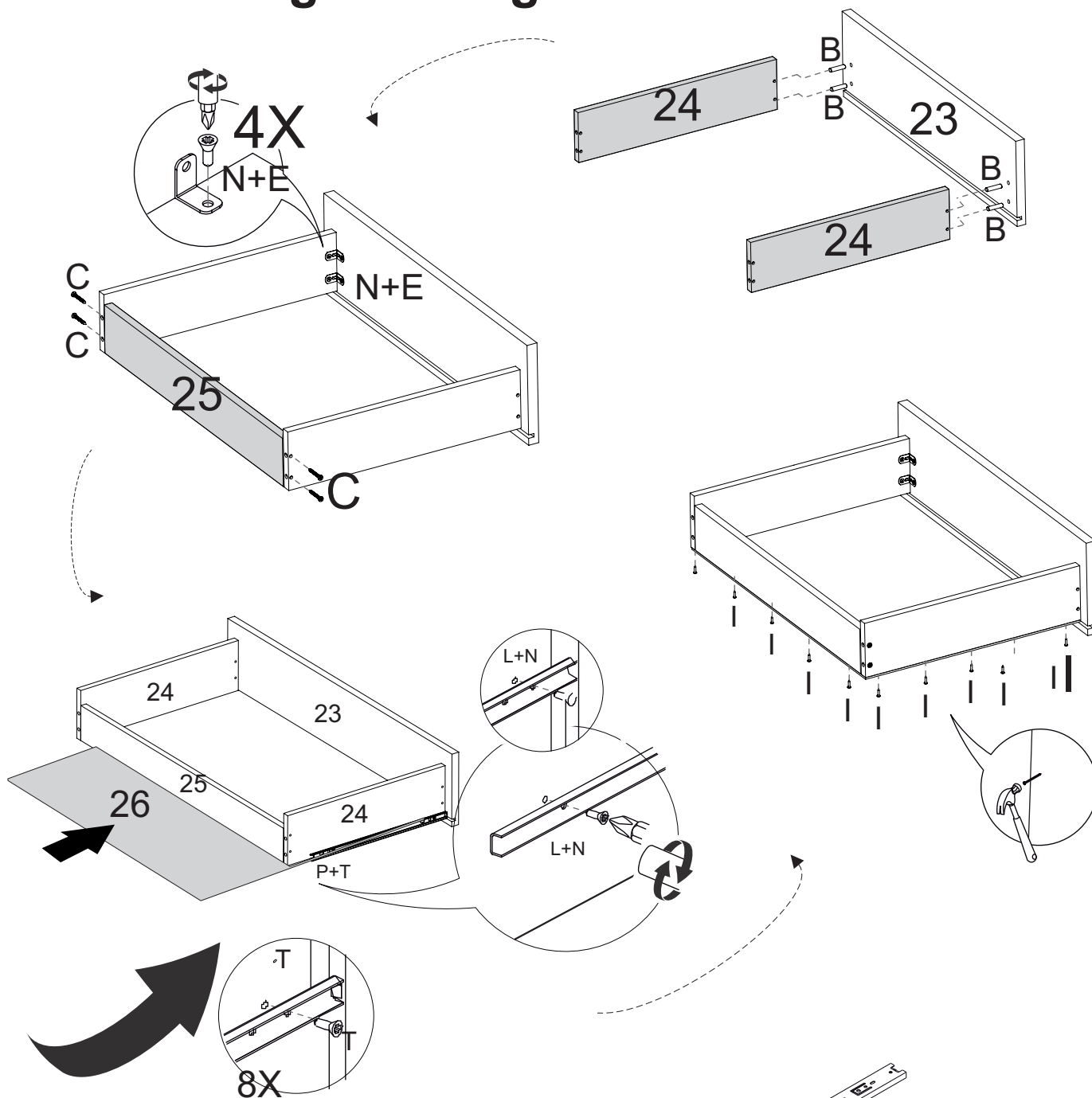
Neste roupeiro são fixadas 2 vistas frontais superior e inferior

Atenção: para a fixação das prateleiras todas as laterais já vem com a furação para o encaixe do suporte de prateleira

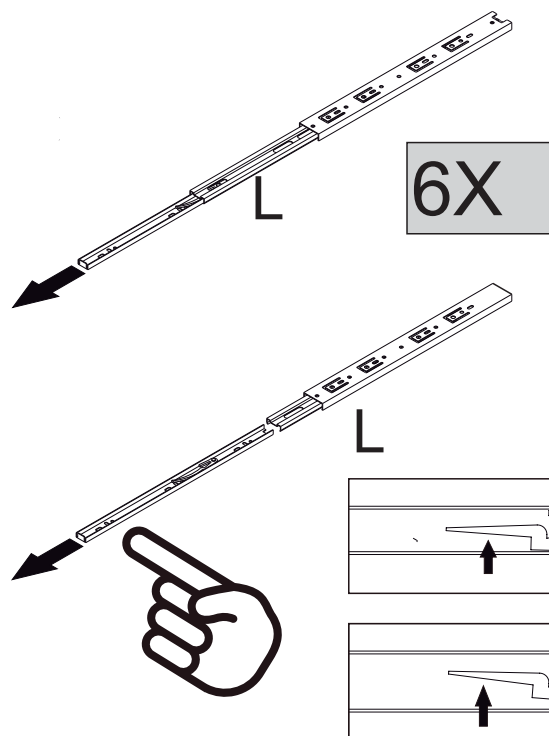


Montagem das gavetas

5



FIXAR A PARTE
REMOVÍVEL
NA LATERAL
DA GAVETA

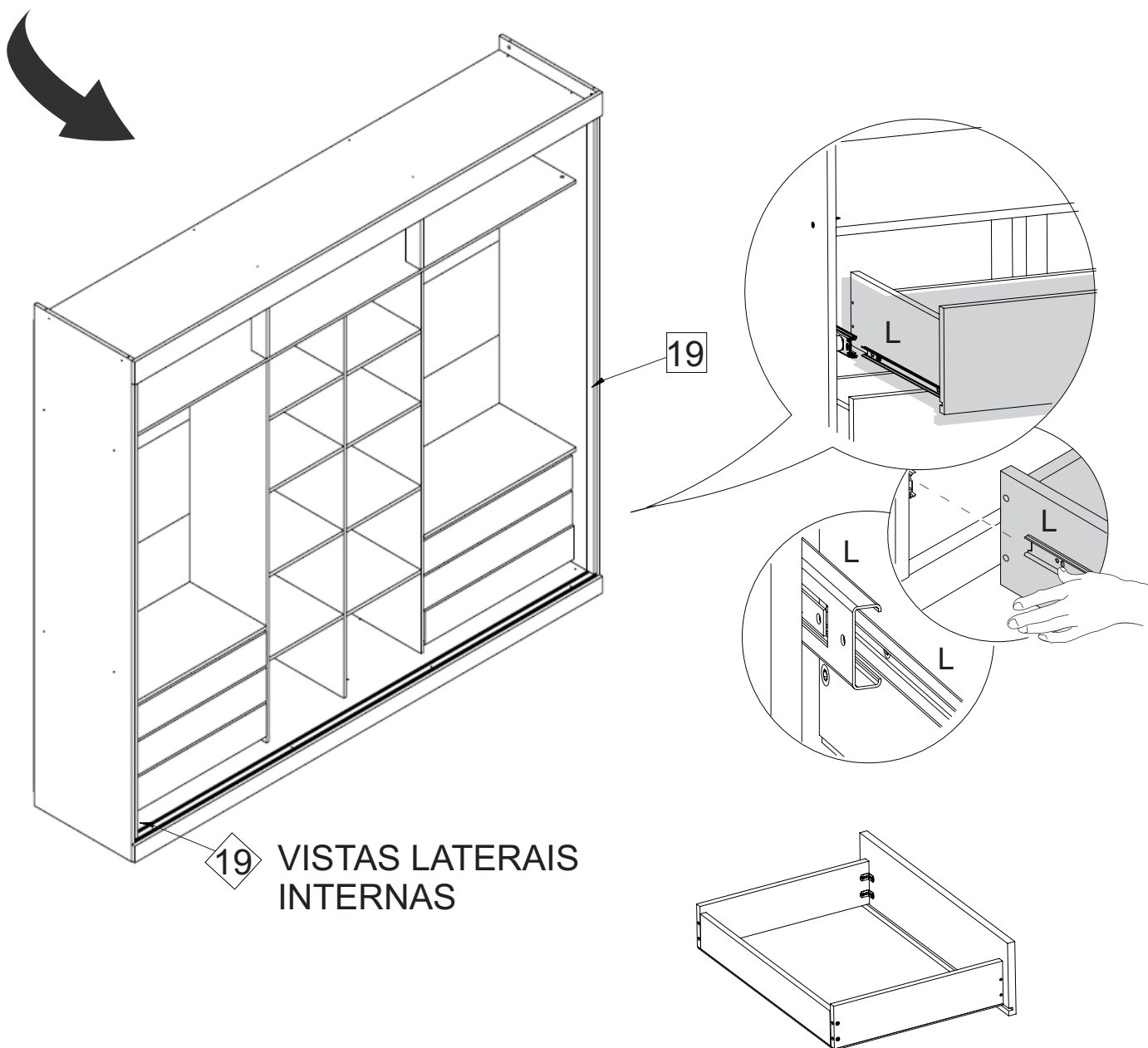


Montagem das gavetas e Vistas laterais no Guarda Roupa

Atenção: É indispensável a fixação do distanciador de gavetas nas laterais externas e internas do roupeiro.



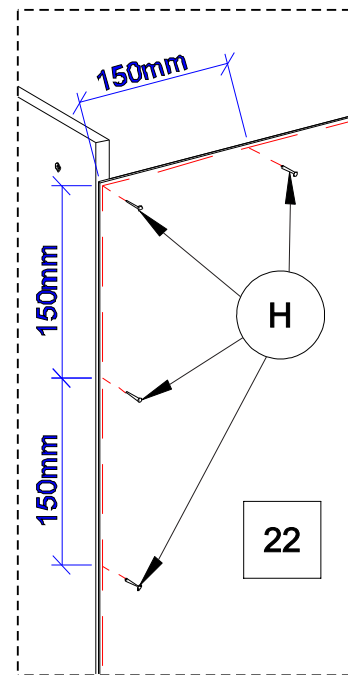
Distanciador
cilíndrico item L
página 3



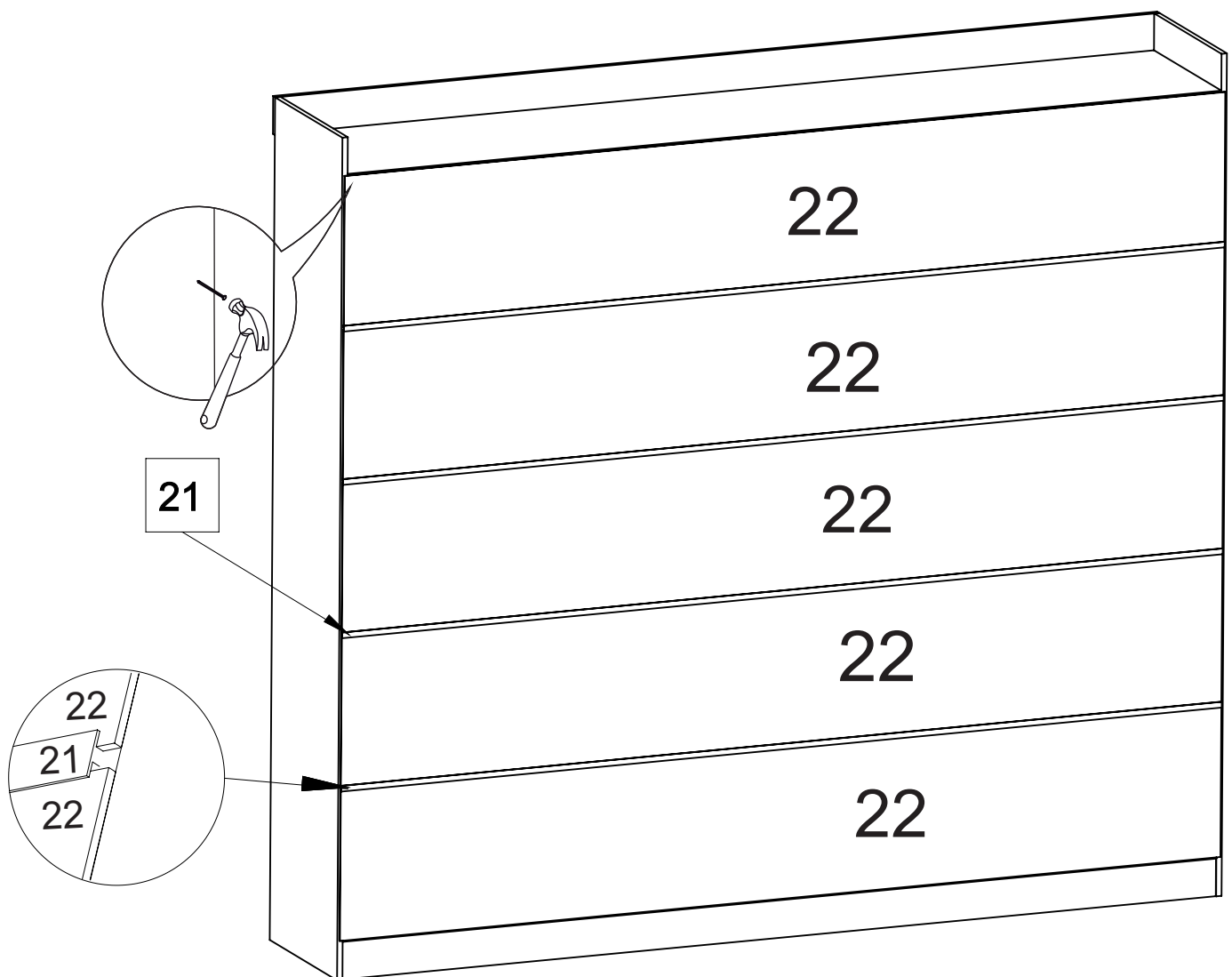
19 VISTAS LATERAIS
INTERNAS

6 gavetas internas

Para fixar o forro de forma correta, comece sempre pela parte superior (de cima para baixo), alinhe o forro com as laterais externas e base superior

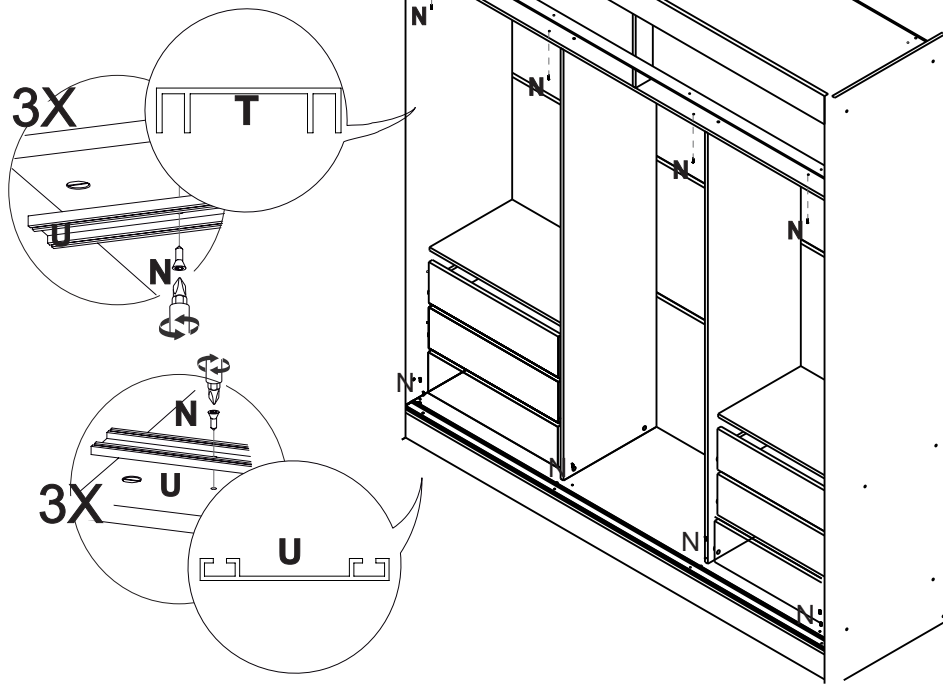


FIXAR O FORRO COM PREGOS A CADA 150 MM
INDICADO PELA LINHA VERMELHA



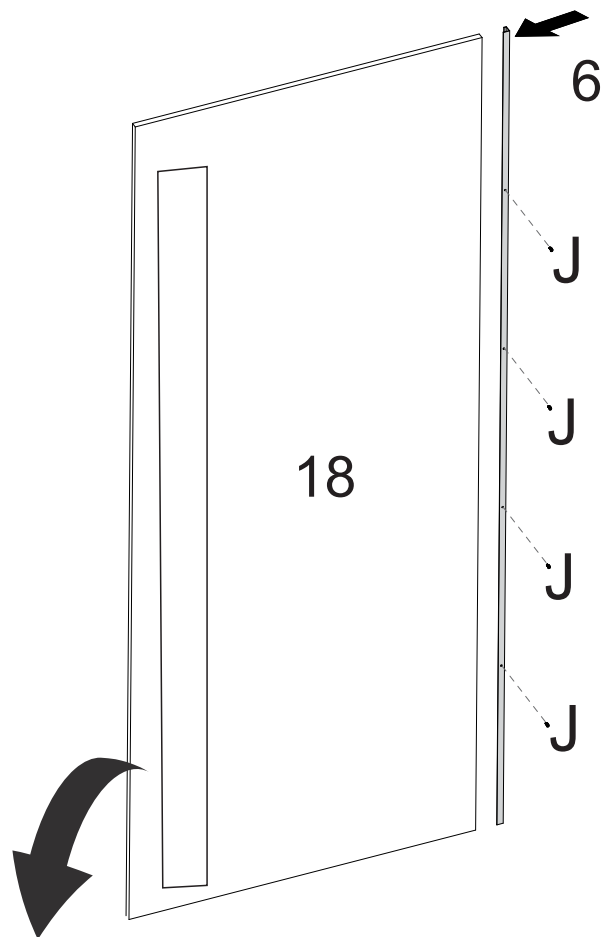
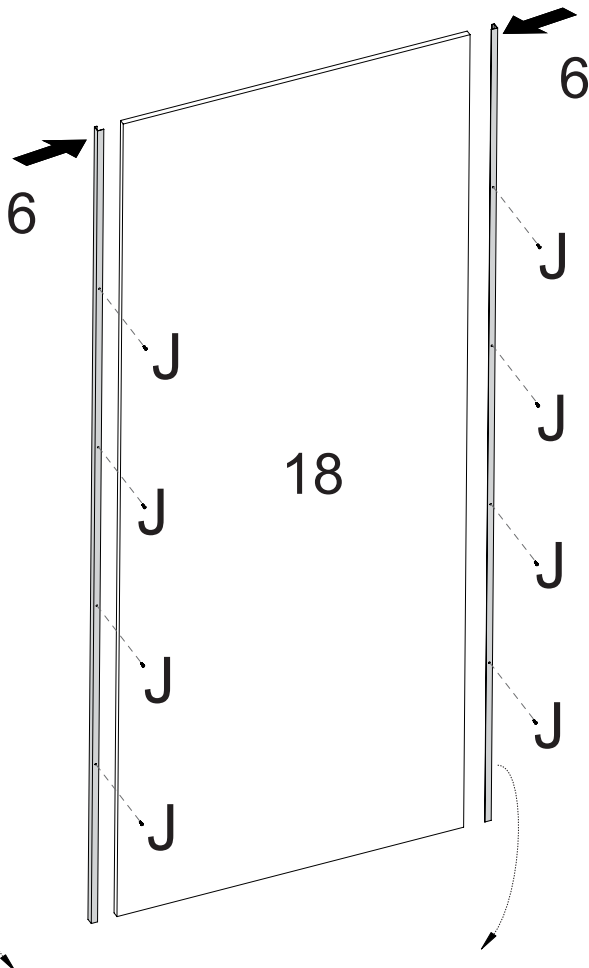
Fixação dos Trilhos

8



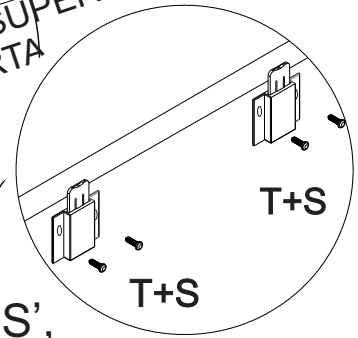
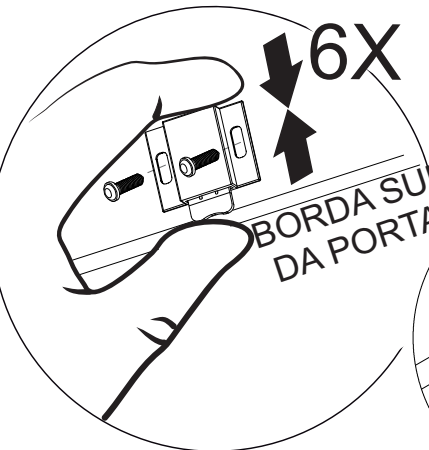
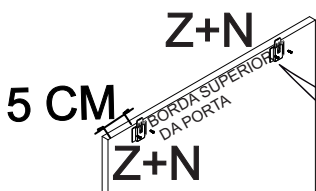
Porta Central

Portas laterais

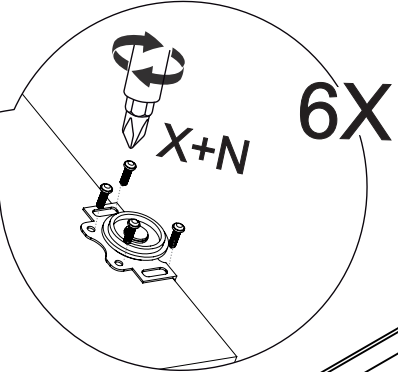
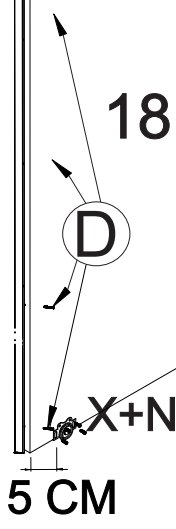


Testeiras de ferro anti-empeno

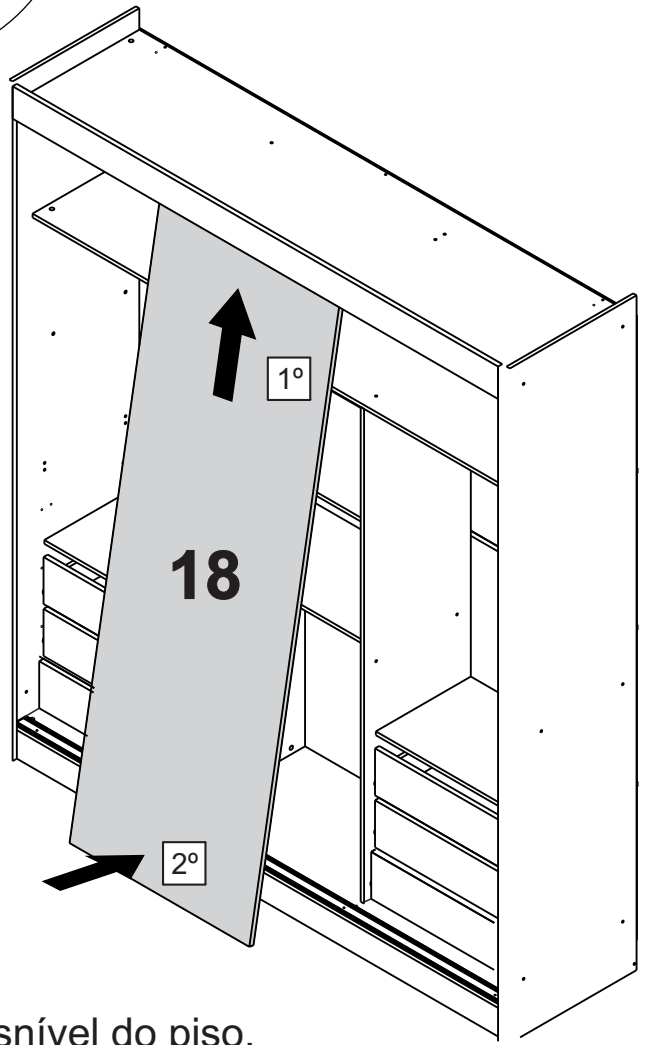
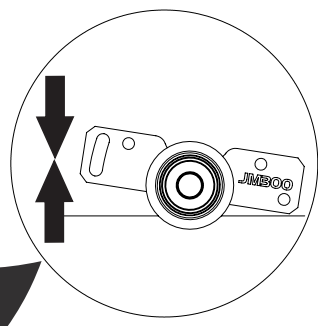
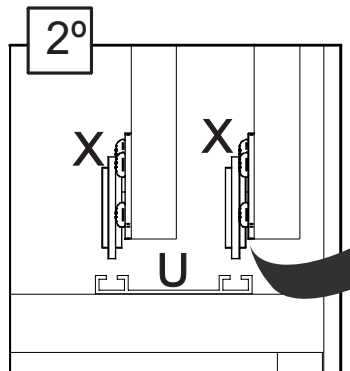
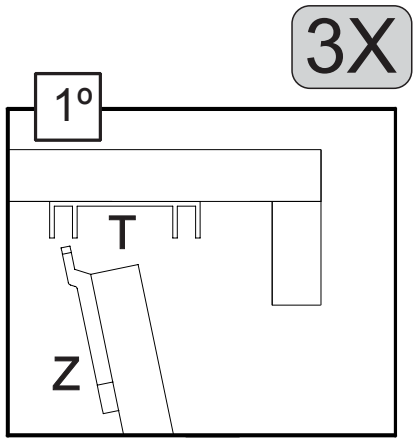
Anti empeno de madeira



ANTES DE FIXAR A GUIA 'S',
SEGURE PRESSIONADO
O GATILHO DA GUIA E O ALINHE
NA BORDA SUPERIOR DA PORTA

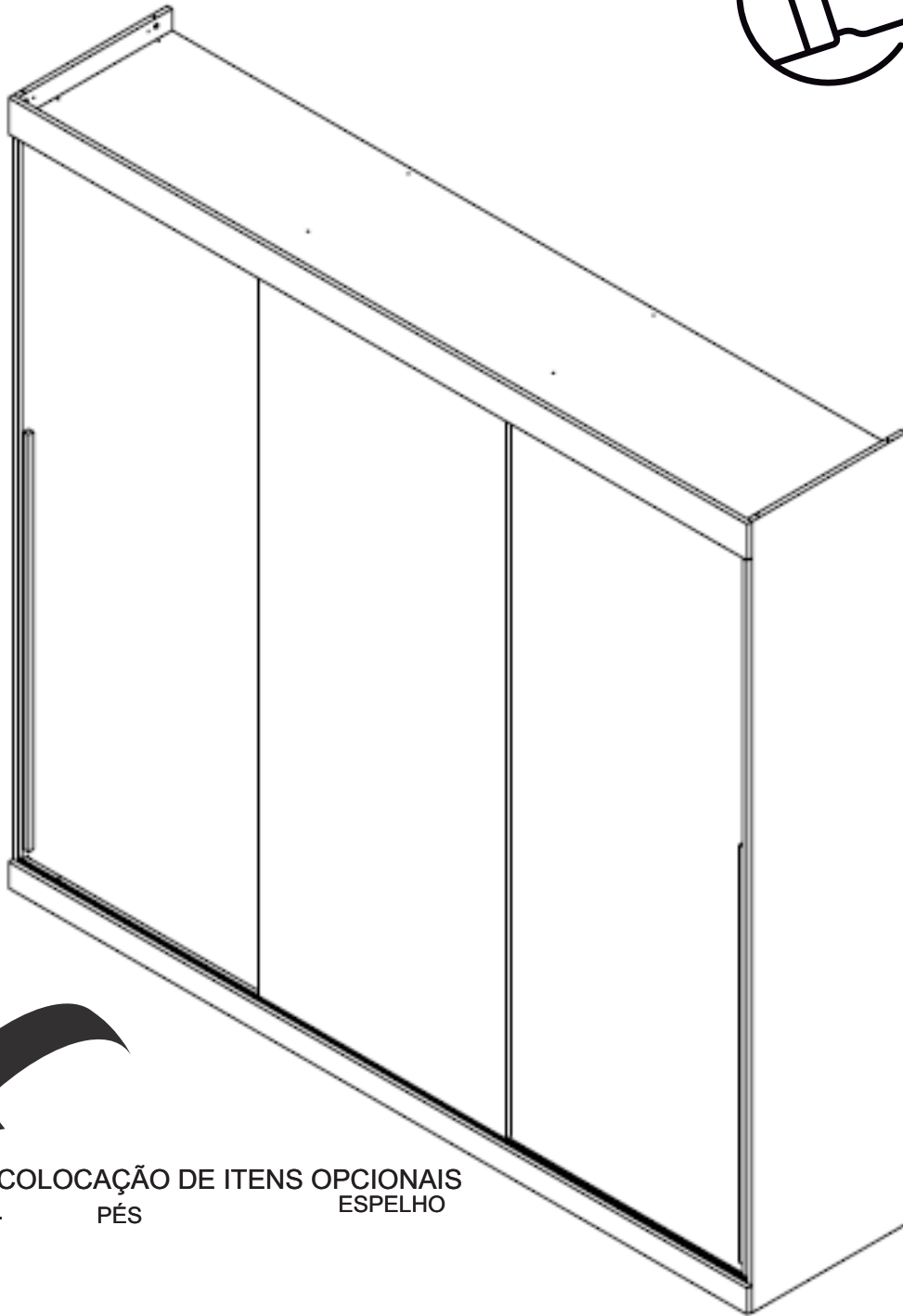
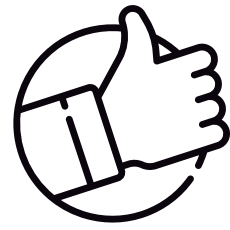


PARAFUSO PARA FIXAR
PUXADOR 3,25 X25 MM



DICA: Devido ao desnível do piso,
a porta pode apresentar diferença ao encostar
na lateral externa; para resolver basta regular a roldana

Prontinho seu roupeiro esta pronto para uso.



COLOCAÇÃO DE ITENS OPCIONAIS
PÉS ESPELHO

