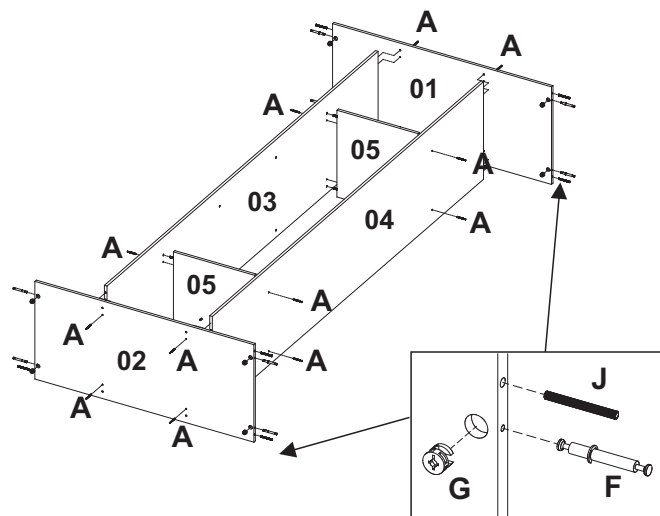


INSTRUÇÃO DE MONTAGEM

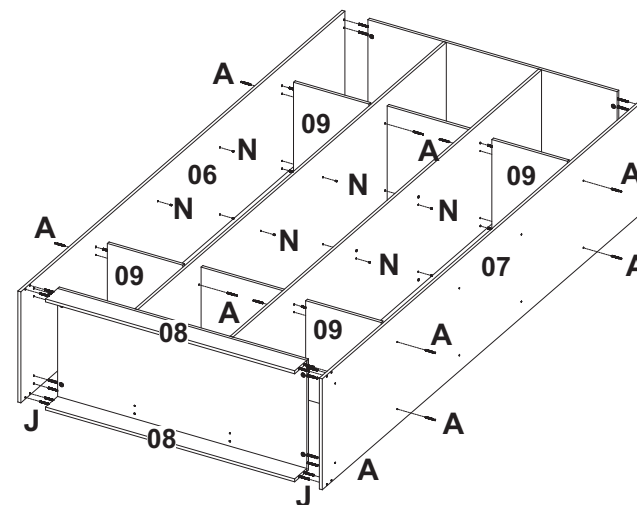


FERRAGENS		
A		Paraf. 3,5 x 40 58
B		Paraf. 3,5 x 16 16
C		Paraf. 3,5 x 12 192
D		Paraf. 3,5 x 30 - Flang. 10
E		Paraf. 3,5 x 25 - Flang. 02
F		Minifix Duplo 08
G		Tambor Minifix 16
H		Tampa Minifix 16
I		Cavilha 6 x 30 70
J		Cavilha 6 x 50 12
K		Prego 10 x 10 200
L		Prego 13 x 15 08
M		24
N		Suporte de prateleira 24
O		Suporte de fixação 01
P		Suporte cabideiro 04
Q		Dob. Normal 20
R		Dob. Super Alta 08
S		Presilha costas 50
T		Sapata 16
U		Correção (Par) 02
V		Distanciador 08
X		Cabideiro 02
W		Perfil H 02
Y		Puxador ponto 02
Z		Puxador 05

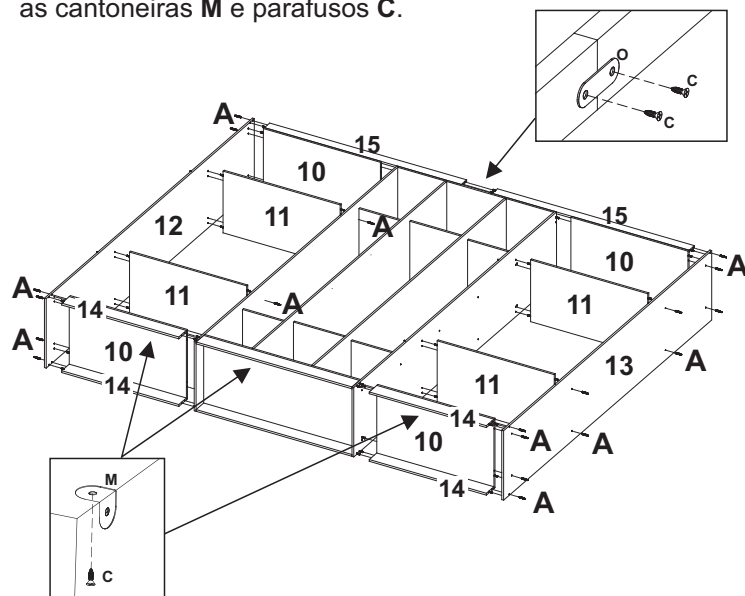
01 - Fixar as divisórias centrais, tampo e base utilizando o parafuso **A**, encaixar as hastes do minifix **F** tambor **G** e cavilhas **J** nas peças **01** e **02**.



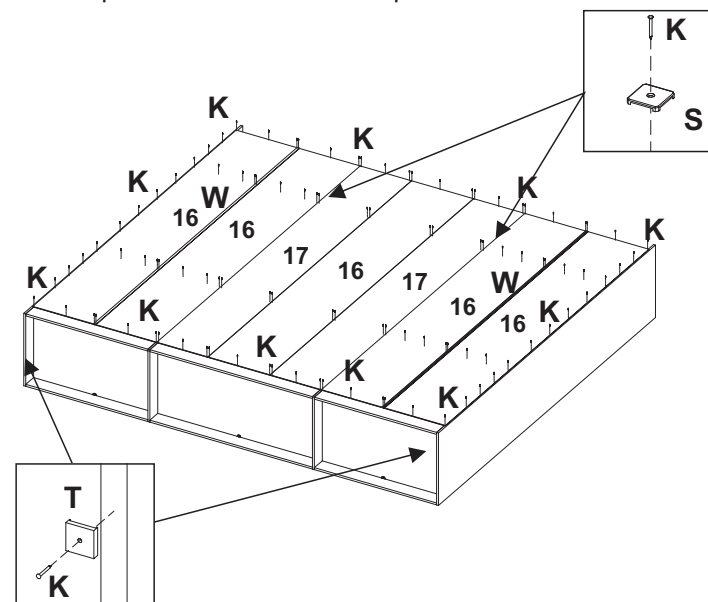
02 - Unir as divisórias maiores com as peças centrais e rodapés utilizando o parafuso **A**, encaixar as cavilhas **J** nos rodapés e os suportes de prateleira **N** nas laterais e divisórias.



03 - Unir as laterais e peças internas utilizando os parafusos **A** nas bases inferiores e acabamento superior, unir os rodafornos utilizando a ferragem **O** e fixar os rodapés e rodafornos utilizando as cantoneiras **M** e parafusos **C**.

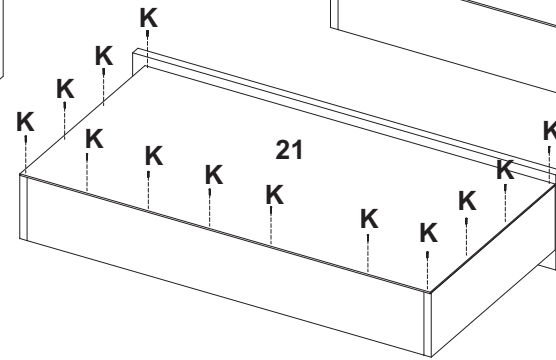
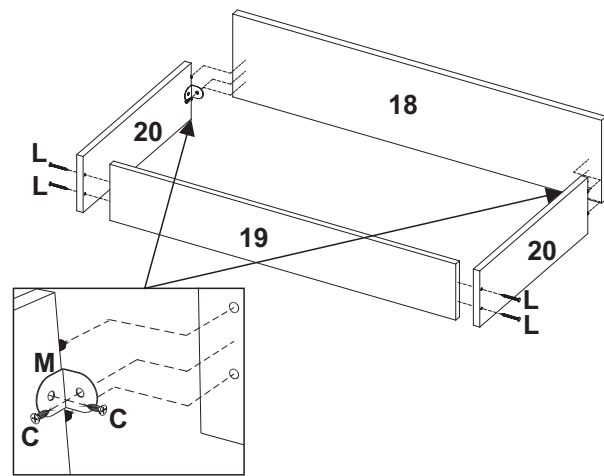


04 - Fixar as costas no móvel utilizando o prego **K**, utilizar presilhas para costas e perfil **H W** nos locais indicados. Fixar as sapatas nas laterais e rodapés.

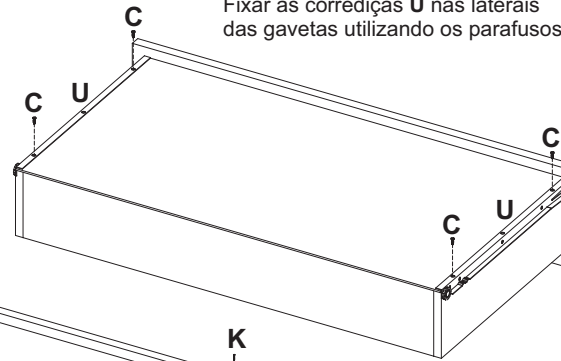


MONTAGEM DA GAVETA.

Fixar as laterais utilizando parafuso **C**, unir a frente de gaveta com as laterais utilizando as ferragens **M** e **C**, e fixar a traseira utilizando o prego **L**.



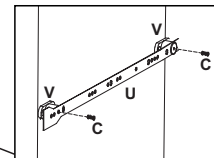
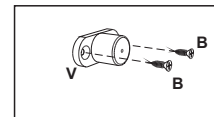
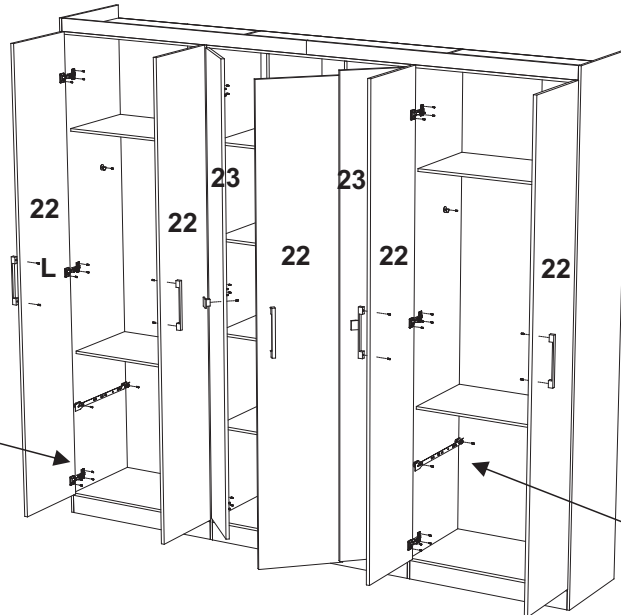
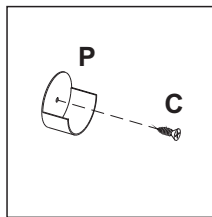
Fixar as corredeiras **U** nas laterais das gavetas utilizando os parafusos **C**



Fixar fundos das gavetas utilizando os pregos **K**



05 - Fixar as corredeiras **U** nos distanciadores **V** utilizando o parafuso **C**, fixar os distanciadores nas laterais utilizando o parafuso **B** e fixar os suportes de cabideiro **P** utilizando o parafuso **C**. Encaixar as portas fixando os calços e dobradiças **Q** utilizando o parafuso **C**. Nas portas **23** utilizar a dobradiça super alta **R**



06 - Encaixar as gavetas, prateleiras móveis **24** e **25** nos nichos centrais e cabideiros no móvel.

