

MANUAL DE MONTAGEM
ASSEMBLY INSTRUCTIONS
INSTRUCCIONES DE MONTAJE



PEÇAS POR VOLUME / PARTS BY VOLUME / PIEZAS POR VOLUMEN

CAIXA ESTRUTURA / STRUCTURE BOX / CAJA DE ESTRUCTURA

NUM.	COD.	DESCRIÇÃO / DESCRIPTION / DESCRIPCIÓN	QDT QTY. CTD.	MEDIDAS (MM) SIZE (MEASUREMENTS) (MM) DIMENSIONES (MM)
8	5521	DIVISÓRIA MAIOR / BIGGER DIVISION / DIVISIÓN MÁS GRANDE	1	1811x335x12
7	5522	DIVISÓRIA MENOR / SMALLER DIVISION / DIVISIÓN MENOR	1	700x335x12
14	5524	ENCABECAMENTO LATERAL / SIDE FRAME / MARCO LATERAL	2	2000x65x12
5	5515	LATERAL DIREITA / RIGHT SIDE / LATERAL DERECHA	1	2000x450x12
4	5514	LATERAL ESQUERDA / LEFT SIDE / LATERAL IZQUIERDA	1	2000x450x12
13	5525	MOLDURA SUPERIOR / TOP FRAME / MARCO SUPERIOR	1	1655x80x12
9	5519	PRAT. 1 LADO PINT. / 1 SIDE PAINTED SHELF / 1 ESTANTE PINTADO LATERAL	1	553x335x12
10	6426	PRAT. 2 LAD. PINT. / 2 SIDED PAINTED SHELF / ESTANTE PINTADO DE 2 LADOS	1	553x335x12
1	5516	RODAPÉ FRONTAL / FRONTAL FOOTER / MARCO BASE FRONTAL	1	1685x150x15
6	5513	TAMPO INFERIOR / LOWER BASE / TAPA INFERIOR	1	1685x450x12
2	5517	RODAPÉ TRASEIRO / REAR FOOTER / MARCO BASE TRASERO	1	1685x150x15
18	6865	CABIDEIRO / COAT HANGER / PERCHERO	1	1110
16	6868	TRILHO INFERIOR / LOWER RAIL / RIEL INFERIOR	1	1670
15	6869	TRILHO SUPERIOR / TOP RAIL / RIEL SUPERIOR	1	1670
27	6863	KIT FERRAGEM / HARDWARE KIT / HERRAJES	1	-


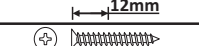

CAIXA PORTAS / DOOR BOX / CAJA DE PUERTA

NUM.	COD.	DESCRIÇÃO / DESCRIPTION / DESCRIPCIÓN	QDT QTY. CTD.	MEDIDAS (MM) SIZE (MEASUREMENTS) (MM) DIMENSIONES (MM)
19	8129	COSTAS / BACK PANEL / PANEL TRASERO	4	1705x455x2,5
9	5519	PRAT. 1 LADO PINT. / 1 SIDE PAINTED SHELF / 1 ESTANTE PINTADO LATERAL	4	553x335x12
11	5523	PAU COSTA / BACK STICK / COSTA DE ESPALDA	1	1111x70x12
26	6420	PORTA CENTRAL / CENTRAL DOOR / PUERTA CENTRAL	1	1790x565x15
25	5531	PORTA LATERAL / SIDE DOOR / PUERTA LATERAL	2	1790x565x15
12	5512	TAMPO SUPERIOR / TOP COVER / LA CUBIERTA SUPERIOR	1	1685x450x12
3	5518	TRAV. RODAPÉ / FOOTER CROSSPIECE / REFUERZO INTERNO MARCO BASE	2	401x150x15
20	6866	PERFIL H / PROFILE / PERFIL	3	1685

CAIXA ESPELHO / MIRROR BOX / CAJA DE ESPEJO

NUM.	COD.	DESCRIÇÃO / DESCRIPTION / DESCRIPCIÓN	QDT QTY. CTD.	MEDIDAS (MM) SIZE (MEASUREMENTS) (MM) DIMENSIONES (MM)
30	6871	ESPELHO / MIRROR / ESPEJO	4	560x440x3,0
39	4273	FITA DUPLA FACE / DOUBLE SIDED TAPE / CINTA DE DOS LADOS	16	-

COMPOSIÇÃO KIT FERRAGEM / HARDWARE KIT COMPOSITION / COMPOSICIÓN KIT DE HERRAJES

LETRA LETTER LETRA	COD.	IMAGEM IMAGE IMAGEN	DESCRIÇÃO DESCRIPTION DESCRIPCIÓN	LETRA LETTER LETRA	COD.	IMAGEM IMAGE IMAGEN	DESCRIÇÃO DESCRIPTION DESCRIPCIÓN
B	14573		PARAFUSO 3,5x35 FLANGEADO SCREW / TORNILLO	L	14572		CANT. 02 FUROS ANGLE BRACKETS 02 HOLES / ESQUINA 02 AGUJEROS
C	14574		PARAFUSO 3,5x30 CHATO SCREW / TORNILLO	M	4198		SUPORTE CABIDEIRO HANGER SUPPORT / SOPORTE PARA PERCHERO
E	4387		PARAFUSO 3,5x14 FLANGEADO SCREW / TORNILLO	N	6580		SUPORTE CABIDEIRO VAZADO HANGER LEAKED SUPPORT / SOPORTE FUGAS PARA PERCHERO
F	4181		PARAFUSO 3,5x12 FLANGEADO SCREW / TORNILLO	O	4202		CAVILHA 06X30 PEG / TARUGO
G	4196		PARAFUSO 3,0x12 CHATO SCREW / TORNILLO	P	4385		PREGO 10X10 NAIL / CLAVO
I	6412		PARAFUSO 3,0x20 CHATO SCREW / TORNILLO	S	6408		PUXADOR HANDLE / MANIJA
K	6377		CONECTOR DE MONTAGEM MOUNTING CONNECTOR / CONECTOR DE MONTAJE	T	4249		SAPATA PLÁSTICA PLASTIC SHOE / ZAPATO PLÁSTICO
X	4201		TAPA FURO ADESIVO ADHESIVE HOLE COVER/TAPA AGUJERO ADHESIVO	U	4180		ROLDANA PORTA DOOR PULLEY / RUEDA PUERTA
				V	14576		CANTONEIRA ANGULAR ANGLE BRACKETS / ESQUINA ÁNGULO

CARO CLIENTE

Obrigado por adquirir um de nossos produtos.
Visite nosso site e conheça toda nossa Linha.

DEAR CUSTOMER

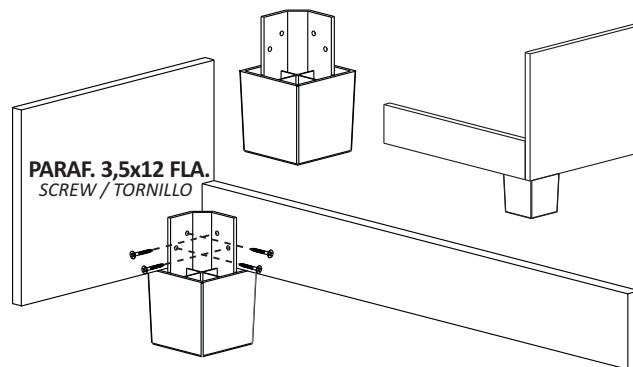
Thank you for purchasing one of our products.
Visit our website and get to know our entire line.

ESTIMADO CLIENTE

Gracias por adquirir uno de nuestros productos.
Visite nuestro sitio web y conozca toda nuestra línea.

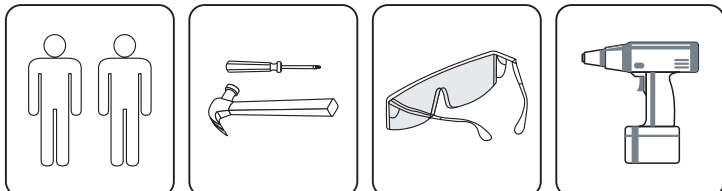
OBSERVAÇÃO IMPORTANTE

Pés não incluso neste Produto (vendidos separadamente). Caso tenha adquirido o Kit de Pés, a fixação deverá ser feita a partir da etapa de Nº2.



NECESSÁRIO PARA MONTAGEM

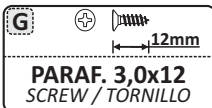
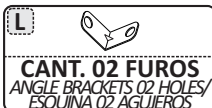
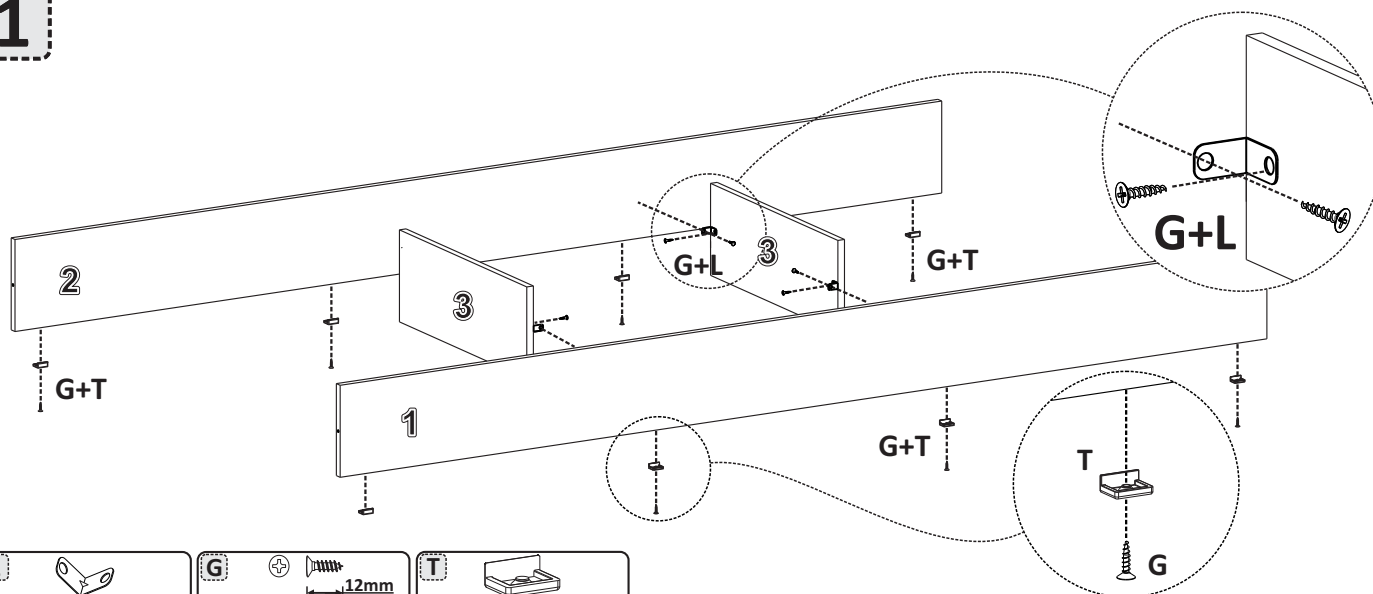
REQUIRED FOR ASSEMBLY / REQUERIDO PARA EL MONTAJE



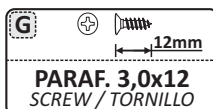
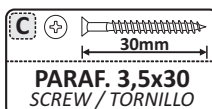
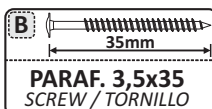
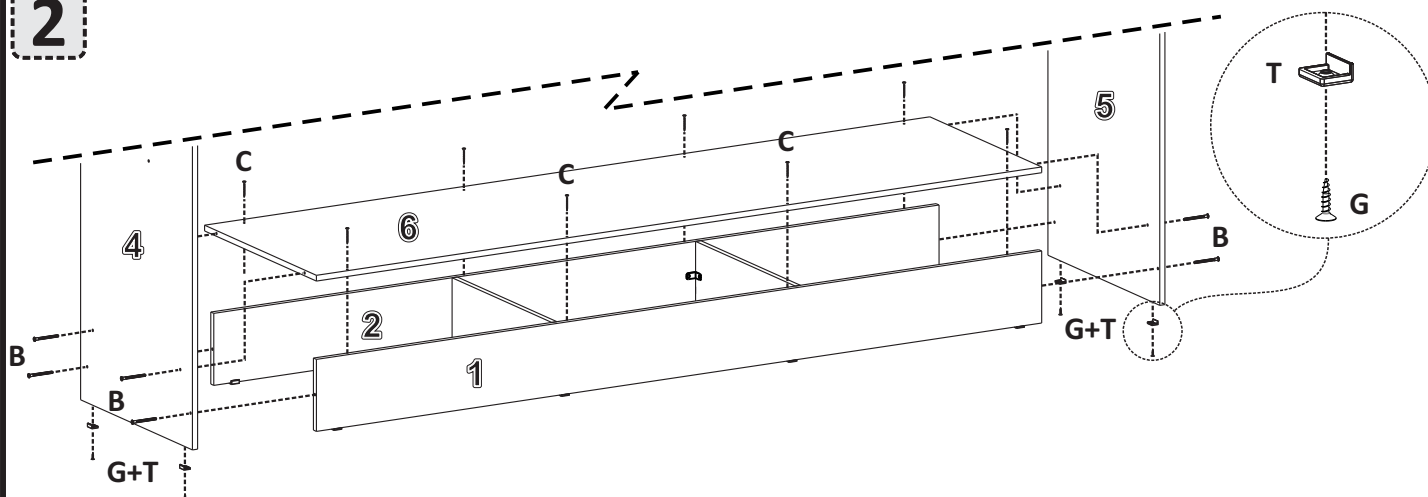
OBSERVAÇÃO IMPORTANTE

Para uma melhor fixação dos espelhos comece a montagem pelas portas, seguindo as duas últimas etapas deste manual.
A fixação dos espelhos antecipada é muito importante, pois as fitas são mais eficientes após 30min da aplicação.

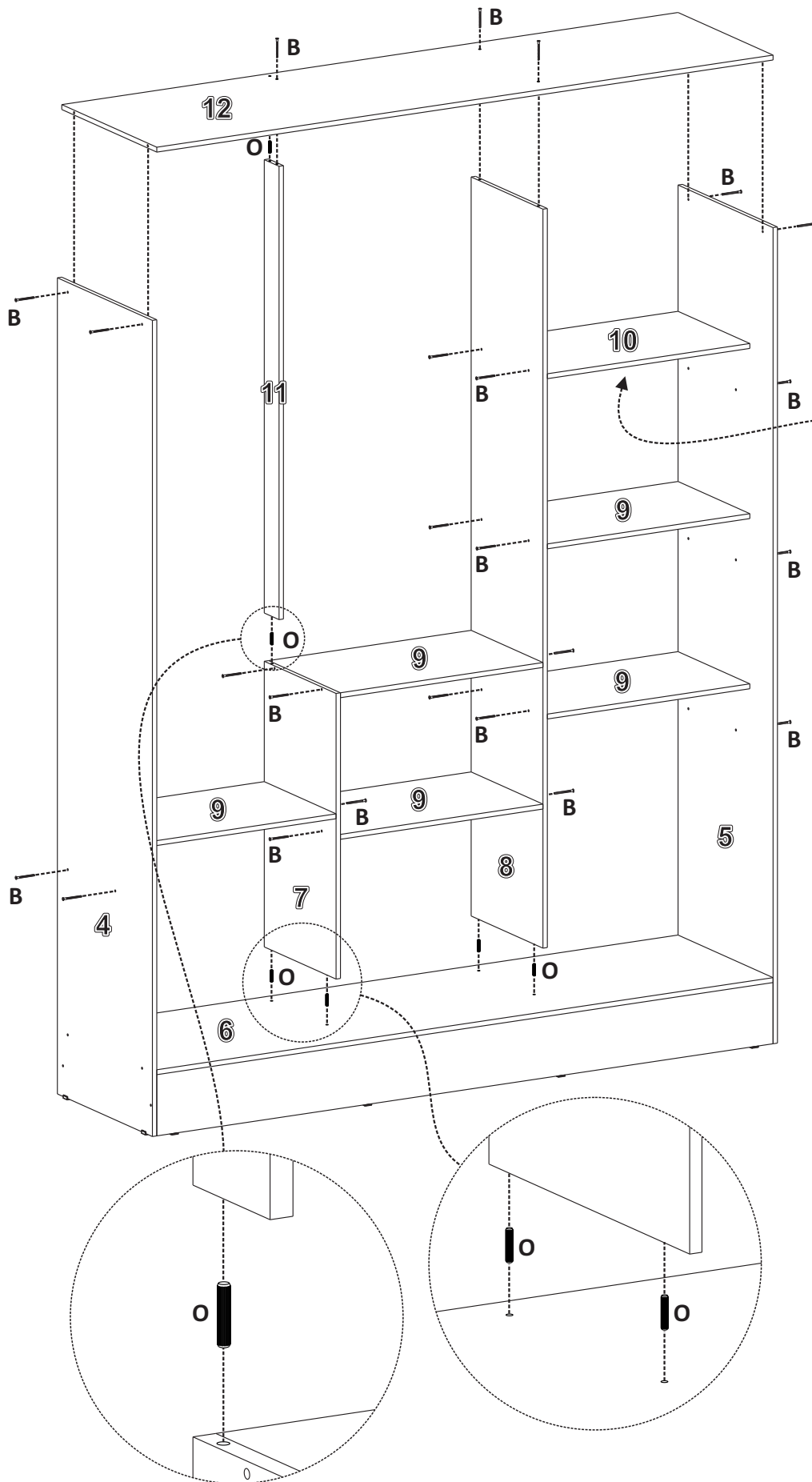
1



2



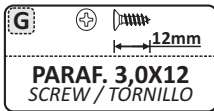
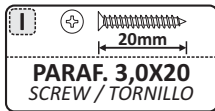
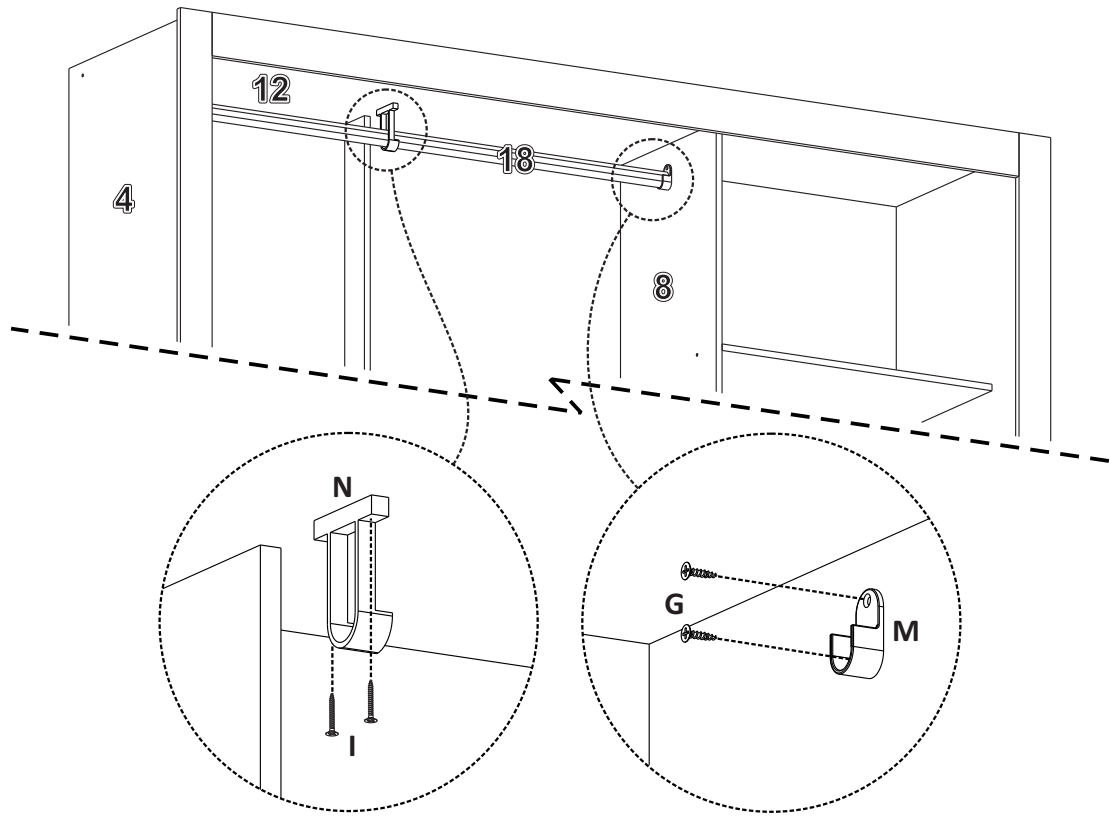
3



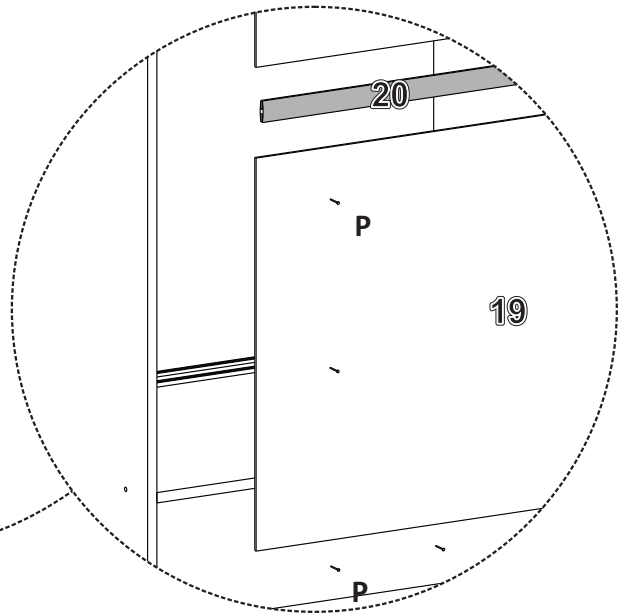
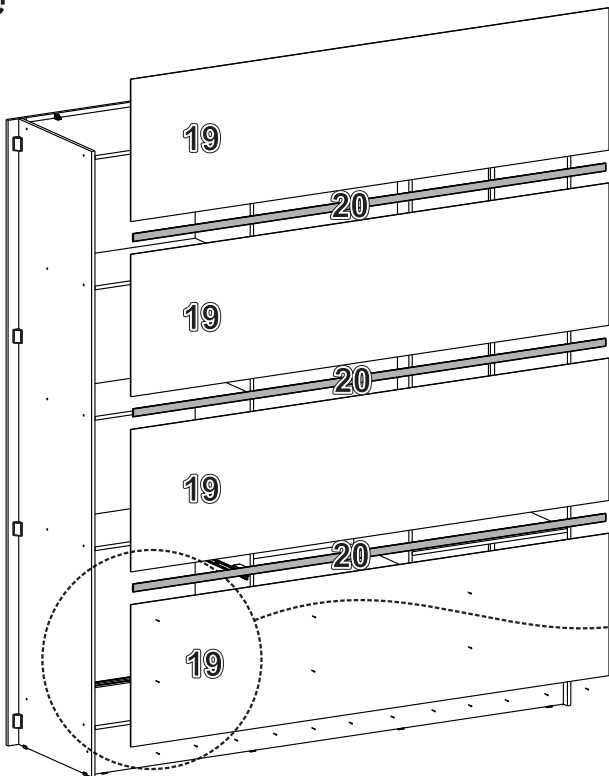
Pintura nos
dois lados
Painting
both of
us sides
Pintura
en los
dos lados



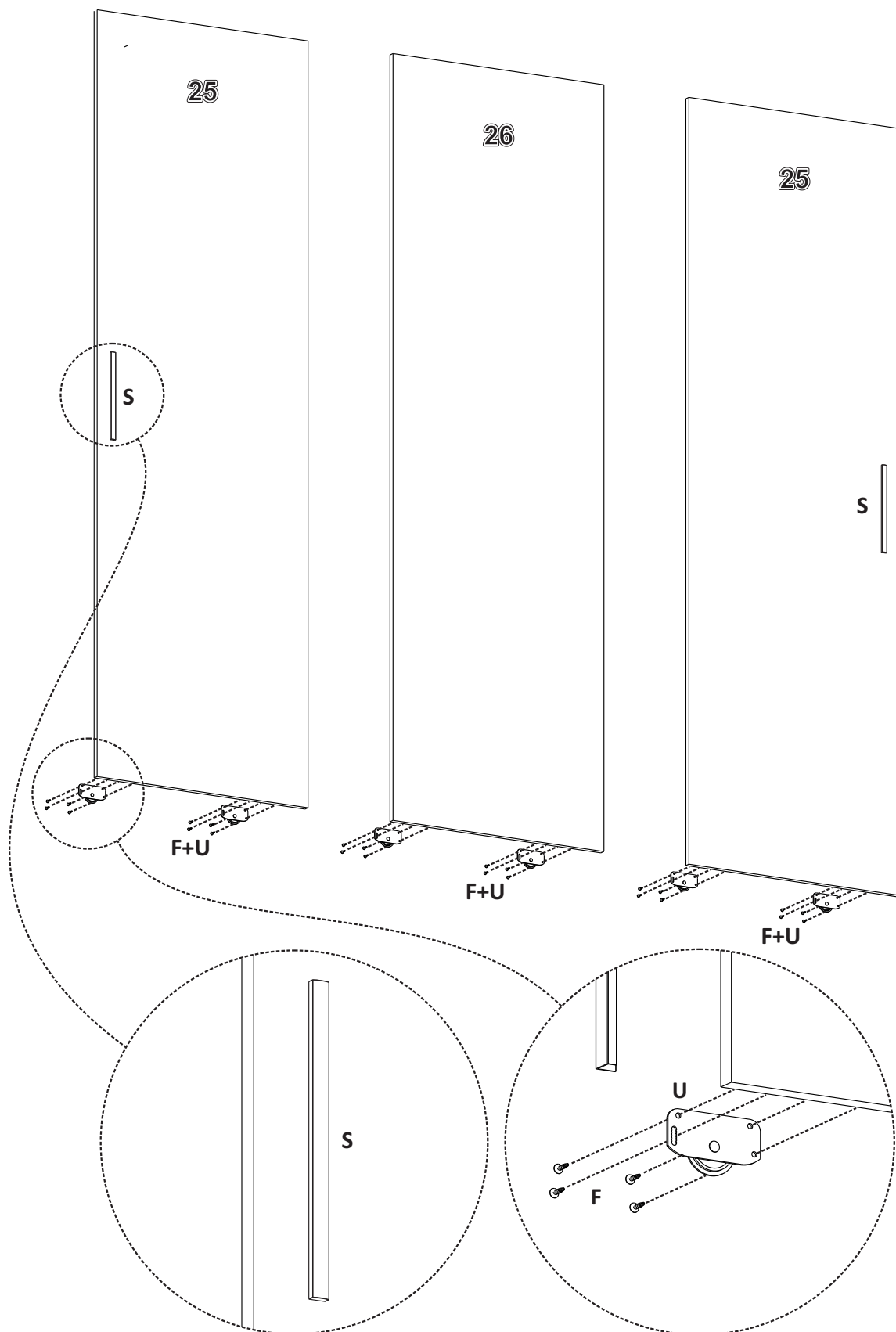
5




6



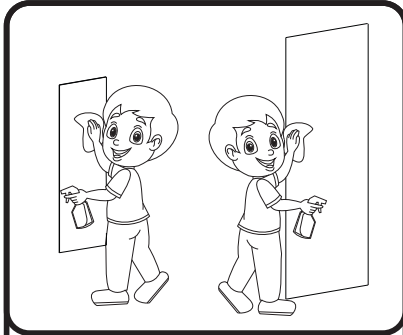
7



F  12mm
PAR. 3,5X12 FLAG.
SCREW / TORNILLO

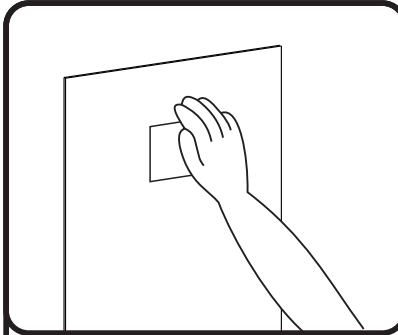
U 
ROLDANA
PULLEY / RUEDA

S 
PUXADOR
HANDLE / MANIJA



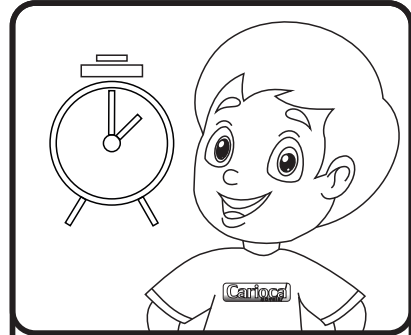
Limpeza: A maioria dos substratos são melhor preparados com limpeza com álcool isopropílico antes da aplicação das fitas.

Passo 1



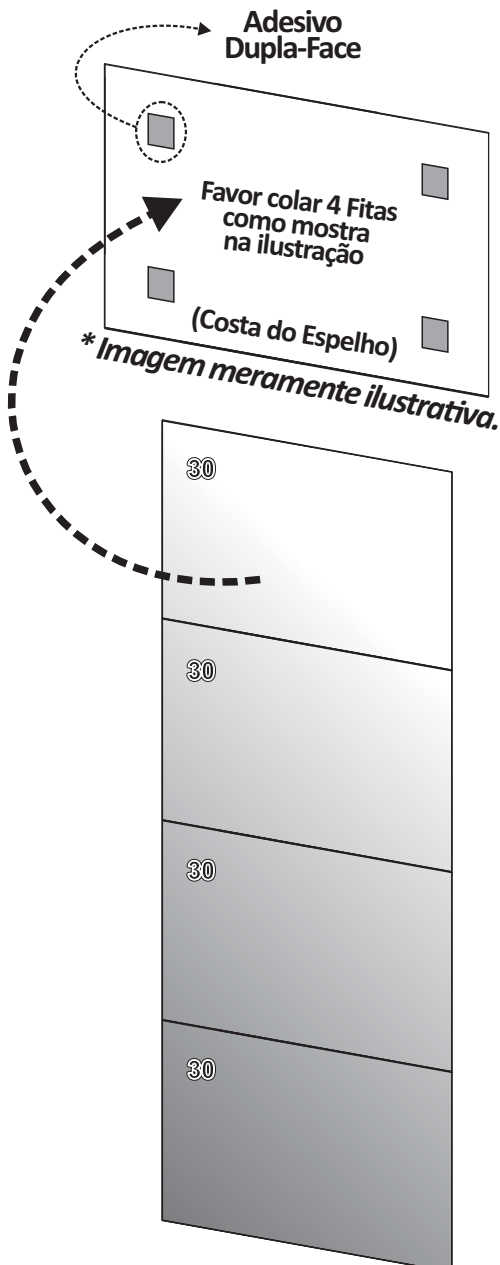
Pressão: A resistência da colagem depende da quantidade de contato desenvolvido entre adesivo e superfície. Um firme pressionamento durante a aplicação resulta em um melhor contato do adesivo aumentando a resistência da colagem.

Passo 2



Tempo: Após a aplicação, mantenha a porta deitada por 30 minutos. A resistência da colagem irá crescer conforme o adesivo flui na superfície (fenômeno conhecido como molhabilidade).

Passo 3



ATENÇÃO: Fixar o espelho em porta apoiada em superfície plana. Antes de colar os adesivos Dupla-Faces nos Espelhos (como mostra a ilustração), limpe bem as duas superfícies (espelhos e porta) que receberão os adesivos, para que a colagem fique perfeita e não forneça riscos dos espelhos descolarem. Todos os Espelhos são fixados somente com adesivos Dupla-Faces. Fixe todas as Dupla-faces fornecidas com o produto. Divida a quantidade de adesivos pelo número de espelhos que o produto possui, para saber a quantidade a colar em cada um.

ATTENTION: Fix the mirror on a door resting on a flat surface. Before gluing the Double-Sided stickers to the Mirrors (such as shows the illustration), clean both surfaces (mirrors and door) that will receive the stickers, so that the collage is perfect and do not provide scratches for the mirrors to come off. All Mirrors are fixed only with Double-Sided adhesives. Fix all Double-sided supplied with the product. Divide the amount of stickers by the number of mirrors that the product has, to know the amount of paste on each one.

ATENCIÓN: Fije el espejo en una puerta apoyada sobre una superficie plana. Antes de pegar con la cinta adhesiva doble cara los espejos (como muestra la ilustración), limpie ambas superficies (espejos y puerta) que recibirá las cintas adhesivas, para que la aplicación sea perfecta y no deje rayones para que no se desprendan los espejos. Todos los espejos son fijados solo con cinta adhesiva doble cara. Use todas las cintas adhesivas doble cara suministradas con el producto.