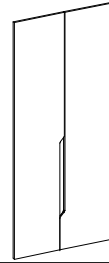


ASSEMBLY INSTRUCTIONS MANUAL DE MONTAGEM / INSTRUCCIONES DE ARMADO

BARCELONA WARDOBRE FRONTS 4 - 6 DOORS
FRENTE ROUPEIRO BARCELONA 4 - 6 PORTAS
FRENTE ROUPEIRO BARCELONA 4 - 6 PUERTAS

Reference | Revise
Referência | Revisão
Referencia | Revisión **250646** **00**



**YOU WILL NEED
VOCÊ VAI PRECISAR DE / USTED NECESITARÁ**

Tools not supplied
Ferramentas não fornecidas / Herramientas no incluidas

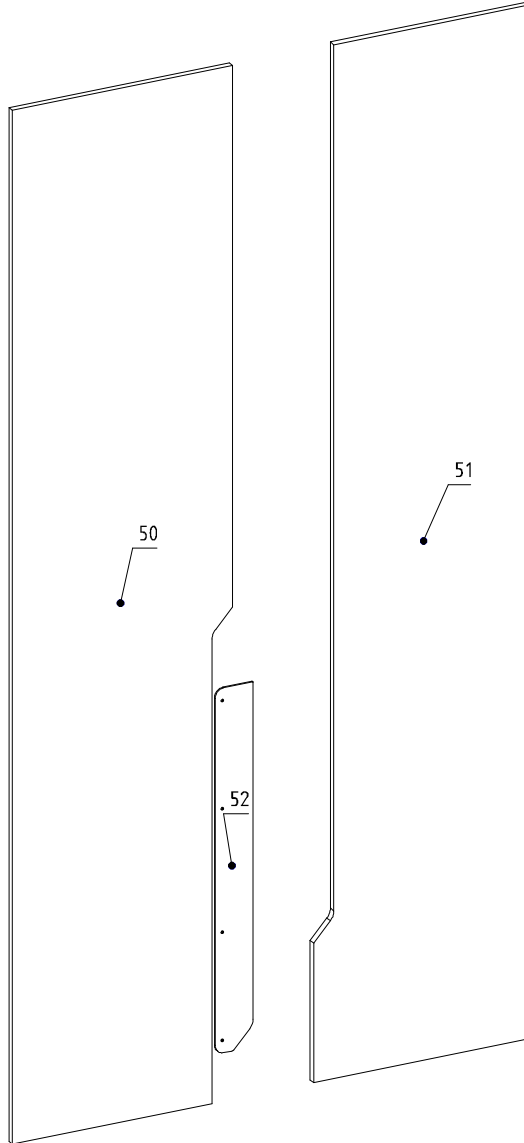


2 People
2 Pessoas
2 Personas



Screwdriver Phillips
Chave Phillips
Destornillador cruz

**PARTS IDENTIFICATION
IDENTIFICAÇÃO DAS PEÇAS / IDENTIFICACIÓN DE LAS PIEZAS**



Nº	Measures_Inches	Medidas_cm	Qty./Qtd.
50	84 3/8 x 18 1/4 x 5/8	214.2 x 46.5 x 1.5	1
51	84 3/8 x 18 1/4 x 5/8	214.2 x 46.5 x 1.5	1
52	29 3/4 x 3 1/8 x 1/8	75.6 x 8.0 x 0.3	1



MAXIMUM RECOMMENDED WEIGHT
BEING THIS EVENLY DISTRIBUTED.

PESO MÁXIMO RECOMENDADO SENDO
ESTE DISTRIBUÍDO UNIFORMEMENTE.

PESO MÁXIMO RECOMENDADO SIENDO
ESTE UNIFORMEMENTE DISTRIBUIDO.

LB

KG

IDENTIFICATION OF ACCESSORIES IDENTIFICAÇÃO DOS ACESSÓRIOS/ IDENTIFICACIÓN DE ACCESORIOS



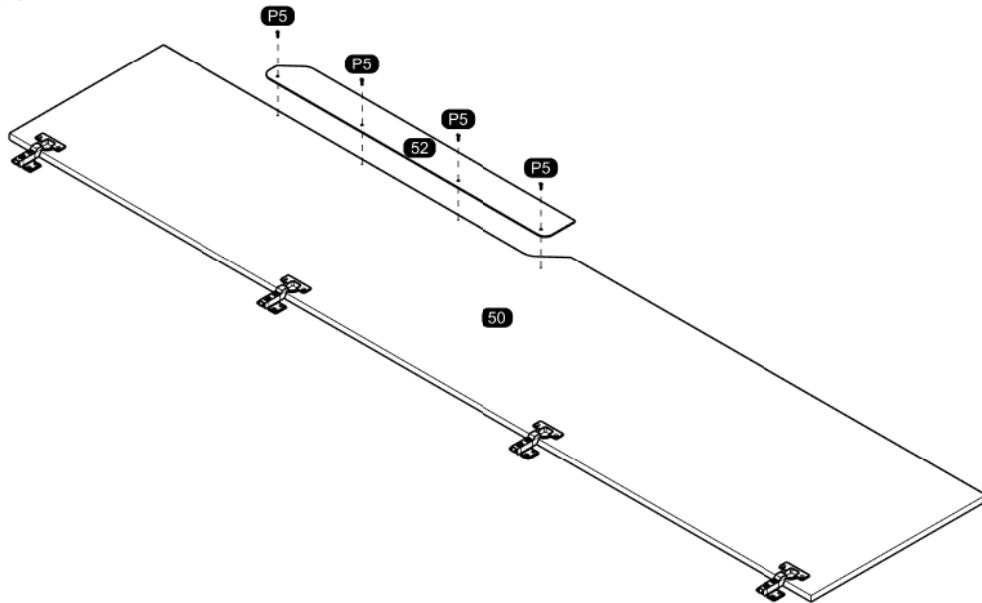
The separation of the accessories before you start the assembly will facilitate the same. In case of doubt on the size of the screws and bolts, use the ruler to bottom of page.
A separação dos acessórios antes de iniciar a montagem facilitará a mesma. Em caso de dúvida no tamanho dos parafusos e cavilhas, utilize a régua ao final da página.
La separación de los accesorios antes de comenzar el armado facilitará el mismo. En caso de duda sobre el tamaño de los tornillos y taquetes, utilice la regla al pie de página.

P5		Flat head screw Parafuso chato / Tornillo de cabeza plana	3,5x14 mm	4
----	--	--	-----------	---

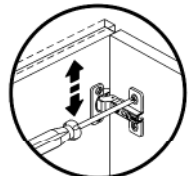
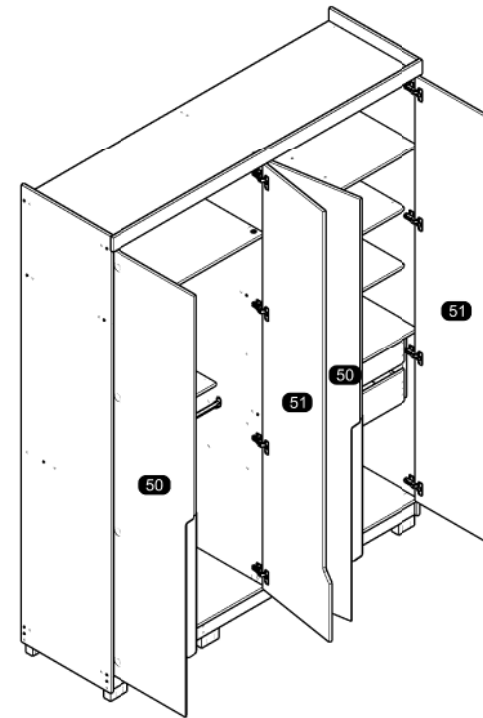


ASSEMBLY MONTAGEM / ARMADO

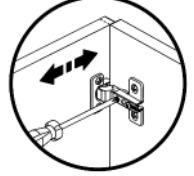
01



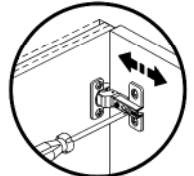
02



Vertical Adjustment
Regulagem Vertical
Ajuste Vertical

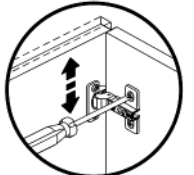
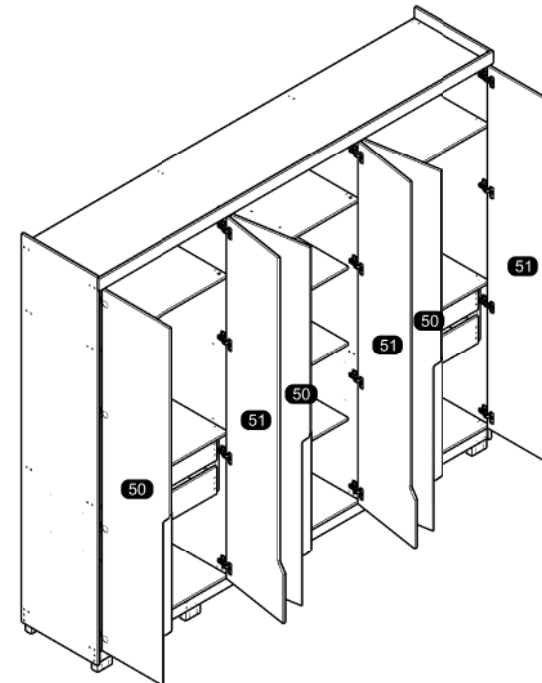


Horizontal Adjustment
Regulagem Horizontal
Ajuste Horizontal

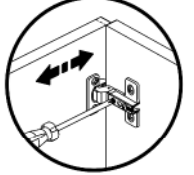


Depth Adjustment
Regulagem Profundidade
Ajuste Profundidad

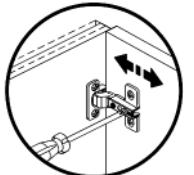
03



Vertical Adjustment
Regulagem Vertical
Ajuste Vertical



Horizontal Adjustment
Regulagem Horizontal
Ajuste Horizontal



Depth Adjustment
Regulagem Profundidade
Ajuste Profundidad