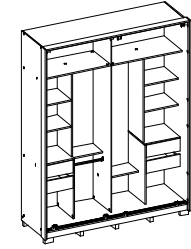


ASSEMBLY INSTRUCTIONS MANUAL DE MONTAGEM / INSTRUCCIONES DE ARMADO

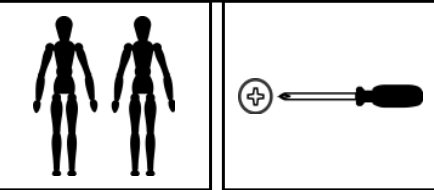
WARDROBE 2 SLIDING DOORS
ROUPEIRO 2PC
ROPERO 2 PUERTAS CORREDERAS

Reference | Revisão | Revisión
Referência | Revisão | Revisión
Referencia | Revisión | Revisión
250645 **00**



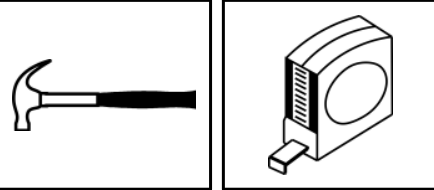
YOU WILL NEED
VOCÊ VAI PRECISAR DE / USTED NECESITARÁ

Tools not supplied
Ferramentas não fornecidas / Herramientas no incluidas



2 People
2 Pessoas
2 Personas

Screwdriver Phillips
Chave Phillips
Destornillador cruz



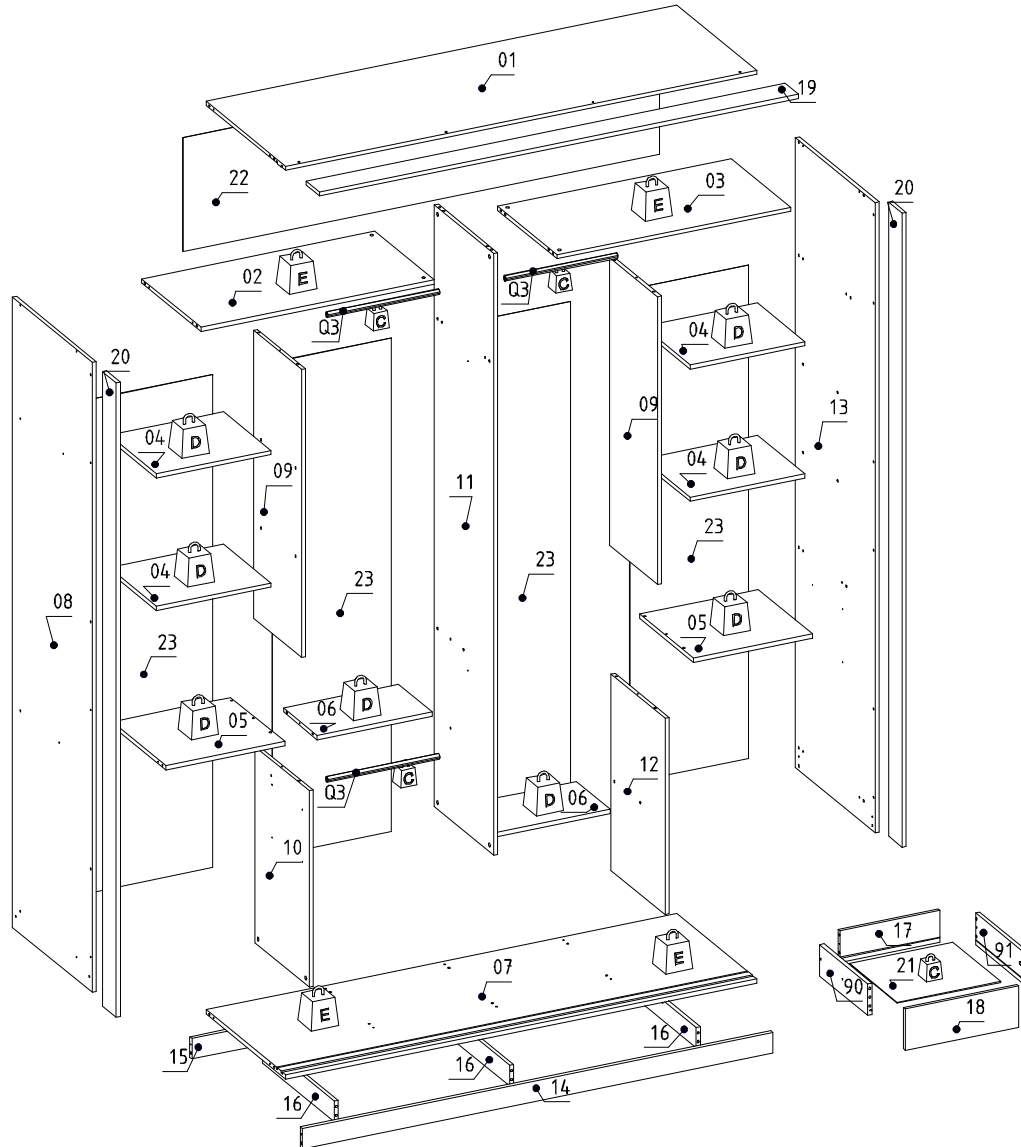
Hammer
Martelo
Martillo

Measuring tape
Trena
Cinta de medición

MAXIMUM RECOMMENDED WEIGHT BEING THIS EVENLY DISTRIBUTED.
PESO MÁXIMO RECOMENDADO SENDO ESTE DISTRIBUÍDO UNIFORMEMENTE.
PESO MÁXIMO RECOMENDADO SIENDO ESTE UNIFORMEMENTE DISTRIBUIDO.

| | LB | KG |
|---|----|----|
| C | 6 | 3 |
| D | 11 | 5 |
| E | 17 | 8 |

PARTS IDENTIFICATION
IDENTIFICAÇÃO DAS PEÇAS / IDENTIFICACIÓN DE LAS PIEZAS



| Nº | Measures_Inches | Medidas_cm | Qty./Qtd. |
|----|-----------------------|--------------------|-----------|
| 01 | 68 1/2 x 23 1/4 x 5/8 | 174.1 x 59.0 x 1.5 | 1 |
| 02 | 34 x 17 3/8 x 5/8 | 86.3 x 44.0 x 1.5 | 1 |
| 03 | 34 x 17 3/8 x 5/8 | 86.3 x 44.0 x 1.5 | 1 |
| 04 | 16 3/4 x 13 3/4 x 5/8 | 42.4 x 35.0 x 1.5 | 4 |
| 05 | 17 3/8 x 15 3/4 x 5/8 | 44.0 x 40.0 x 1.5 | 2 |
| 06 | 16 3/4 x 9 7/8 x 5/8 | 42.4 x 25.0 x 1.5 | 2 |
| 07 | 68 1/2 x 23 1/4 x 5/8 | 174.1 x 59.0 x 1.5 | 1 |
| 08 | 90 x 23 1/4 x 5/8 | 228.5 x 59.0 x 1.5 | 1 |
| 09 | 41 1/8 x 14 x 5/8 | 104.4 x 35.5 x 1.5 | 2 |
| 10 | 28 x 15 3/4 x 5/8 | 71.2 x 40.0 x 1.5 | 1 |
| 11 | 85 7/8 x 17 3/8 x 5/8 | 218.1 x 44.0 x 1.5 | 1 |
| 12 | 28 x 15 3/4 x 5/8 | 71.2 x 40.0 x 1.5 | 1 |
| 13 | 90 x 23 1/4 x 5/8 | 228.5 x 59.0 x 1.5 | 1 |
| 14 | 68 1/2 x 2 7/8 x 5/8 | 174.1 x 7.4 x 1.5 | 1 |
| 15 | 68 1/2 x 2 7/8 x 5/8 | 174.1 x 7.4 x 1.5 | 1 |
| 16 | 20 7/8 x 2 7/8 x 5/8 | 52.9 x 7.4 x 1.5 | 3 |
| 17 | 14 1/2 x 4 1/2 x 5/8 | 36.9 x 11.5 x 1.5 | 4 |
| 18 | 16 1/2 x 5 7/8 x 5/8 | 41.8 x 15.0 x 1.5 | 4 |
| 19 | 69 3/4 x 3 7/8 x 5/8 | 177.1 x 10.0 x 1.5 | 1 |
| 20 | 90 1/2 x 3 7/8 x 5/8 | 230.0 x 10.0 x 1.5 | 2 |
| 21 | 15 1/8 x 13 7/8 x 1/8 | 38.3 x 35.4 x 0.3 | 4 |
| 22 | 69 3/8 x 16 1/4 x 1/8 | 176.1 x 41.2 x 0.3 | 1 |
| 23 | 70 3/8 x 17 3/8 x 1/8 | 178.8 x 44.0 x 0.3 | 4 |
| 90 | 14 x 4 1/2 x 5/8 | 35.5 x 11.5 x 1.5 | 4 |
| 91 | 14 x 4 1/2 x 5/8 | 35.5 x 11.5 x 1.5 | 4 |

IDENTIFICATION OF ACCESSORIES IDENTIFICAÇÃO DOS ACESSÓRIOS/ IDENTIFICACIÓN DE ACCESORIOS

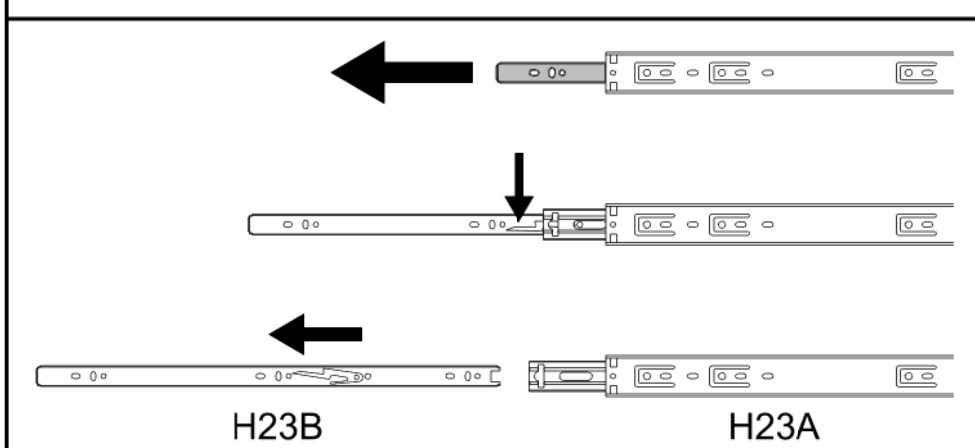


The separation of the accessories before you start the assembly will facilitate the same. In case of doubt on the size of the screws and bolts, use the ruler to bottom of page.
 A separação dos acessórios antes de iniciar a montagem facilitará a mesma. Em caso de dúvida no tamanho dos parafusos e cavilhas, utilize a régua ao final da página.
 La separación de los accesorios antes de comenzar el armado facilitará el mismo. En caso de duda sobre el tamaño de los tornillos y taquetes, utilice la regla al pie de página.

| | | | | |
|------|--|---|-------------|-----|
| A1 | | Glue Cola / Pegamento | 13 g | 1 |
| A2 | | Small plastic foot Sapata redonda / Pie plástico | 14 mm | 13 |
| B5 | | Metalic angle plates Cantoneira de metal / Soporte de metal | 46 mm | 3 |
| C1 | | Metal claw Garra de metal / Garra metal | - | 40 |
| C26 | | Foot Pé Atenas / Pie | 55x40x100mm | 10 |
| E | | Wooden dowel Cavilha / Taquete | 8x30 mm | 84 |
| E3 | | Shelf bracket Suporte de prateleira / Soporte de repisa | 8x7 mm | 16 |
| F | | Wooden dowel Cavilha / Taquete | 8x50 mm | 6 |
| G | | Structural screw Parafuso estrutural / Tornillo estructural | 5,0x50 | 20 |
| H | | Allen key Chave allen / Llave allen | 3 mm | 2 |
| H23 | | Telescopic slide Corrediça telescópica / Corredora telescópica | 350 mm | 8 |
| H29A | | Top guide Guia superior / Guia superior | - | 4 |
| H29B | | Bottom guide Guia inferior / Guia inferior | - | 4 |
| H29C | | Flanged head screw Parafuso flangeado / Tornillo de cabeza flangeada | 3,5x10 mm | 24 |
| I | | Structural screw cover Tampa parafuso estrutural / Tapa tornillo estructural | - | 18 |
| J | | Simple minifix screw Haste minifix simples / Tornillo minifix simple | - | 16 |
| K | | Double minifix screw Haste minifix dupla / Tornillo minifix doble | 60mm | 2 |
| L | | Drum lock Tambor minifix / Tambor minifix | 12 mm | 20 |
| M | | Bore patch adhesive Tapa furo adesivo / Tapones adhesivo | - | 41 |
| M1 | | Flat head screw Parafuso chato / Tornillo de cabeza plana | 3,5x25 mm | 16 |
| M19 | | Sliding door rail Trilho porta de correr / Carril puerta deslizante | - | 4 |
| N | | Nail Prego / Clavo | 10x10 | 138 |

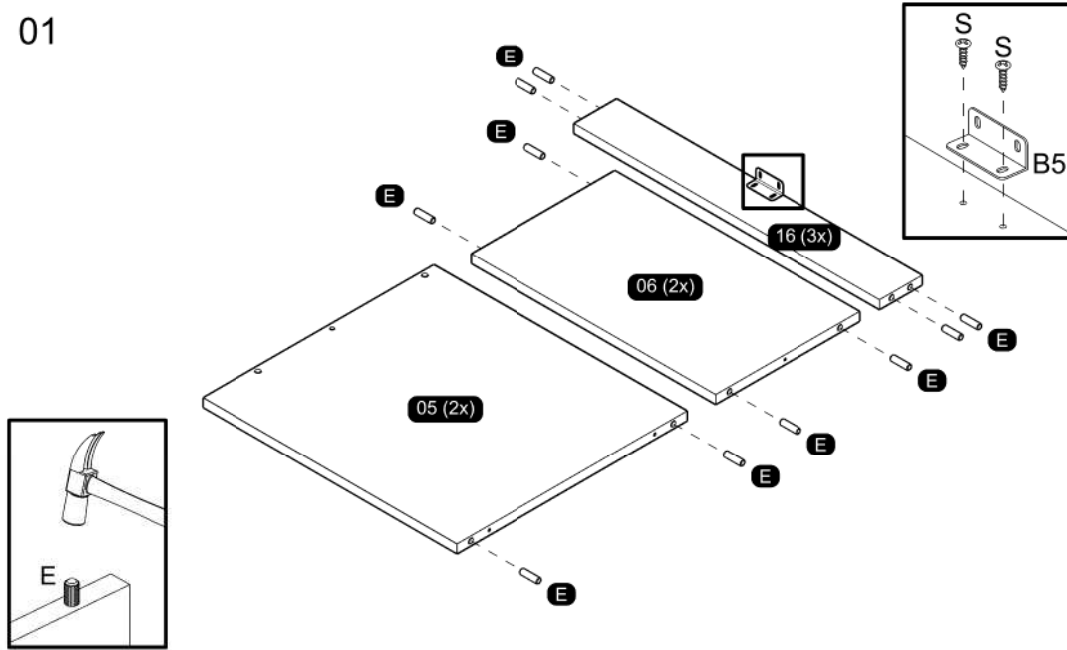
| | | | | |
|-----|--|---|-----------|----|
| O | | Flat head screw Parafuso chato / Tornillo de cabeza plana | 4,5x45 mm | 16 |
| o5 | | Flanged head screw Parafuso flangeado / Tornillo de cabeza flangeada | 3,5x14 mm | 26 |
| Q3 | | Clothes rack Cabideiro tubo / Perchero | - | 3 |
| Q9 | | Clotes rack support Suporte cabideiro / Soporte perchero | - | 6 |
| S | | Pan head screw Parafuso panela / Tornillo de pan | 3,5x14 mm | 44 |
| S19 | | Flat head screw Parafuso chato / Tornillo de cabeza plana | 3,0x10 mm | 12 |

SEPARATE THE TWO PARTS OF THE METAL SLIDE TO THE ASSEMBLY FOLLOWING THE INSTRUCTIONS BELOW.
 SEPARAR AS DUAS PARTES DA CORREDIÇA METÁLICA PARA A MONTAGEM SEGUINDO AS INSTRUÇÕES ABAIXO.
 SEPARAR LAS DOS PARTES DE LA CORREDERA DE METAL PARA EL ARMADO Y SEGUIR A LAS INSTRUCCIONES ABAJO.

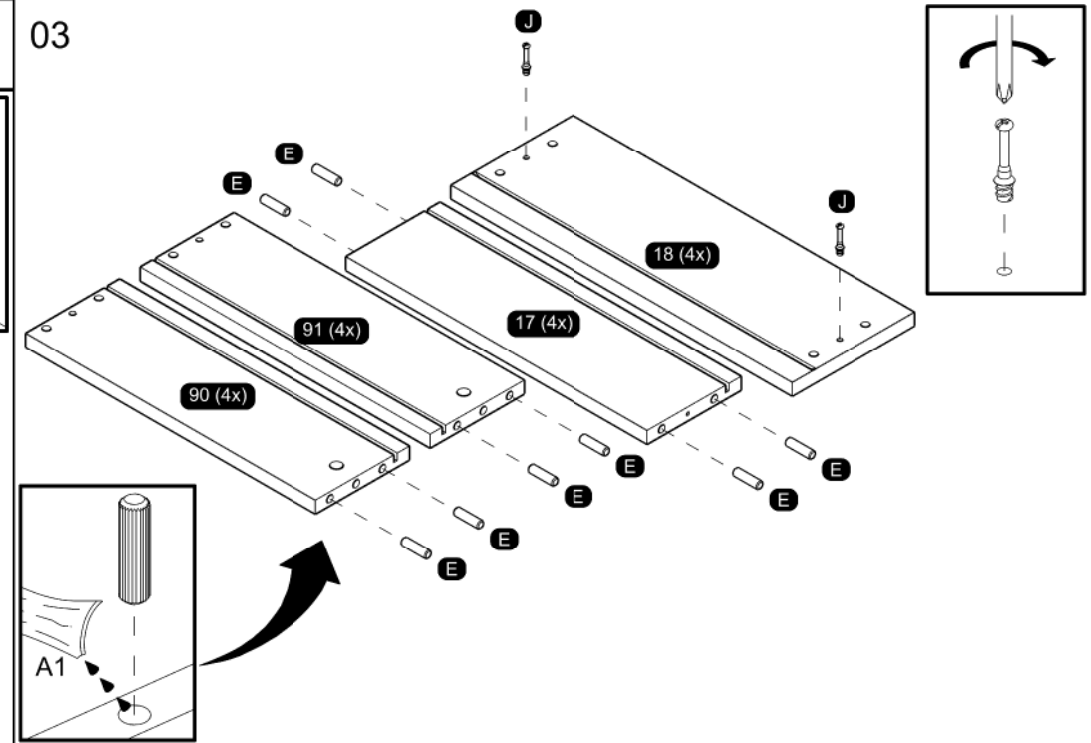


**PRE-ASSEMBLE
PRÉ-MONTAGEM / PRE ARMADO**

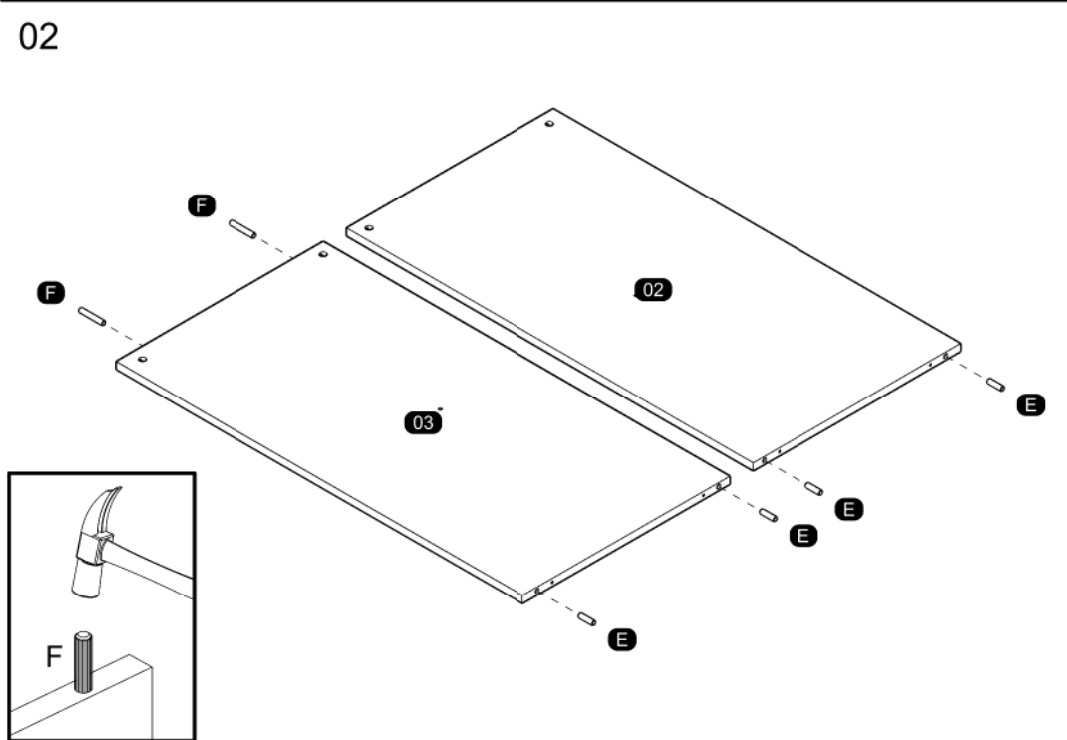
01



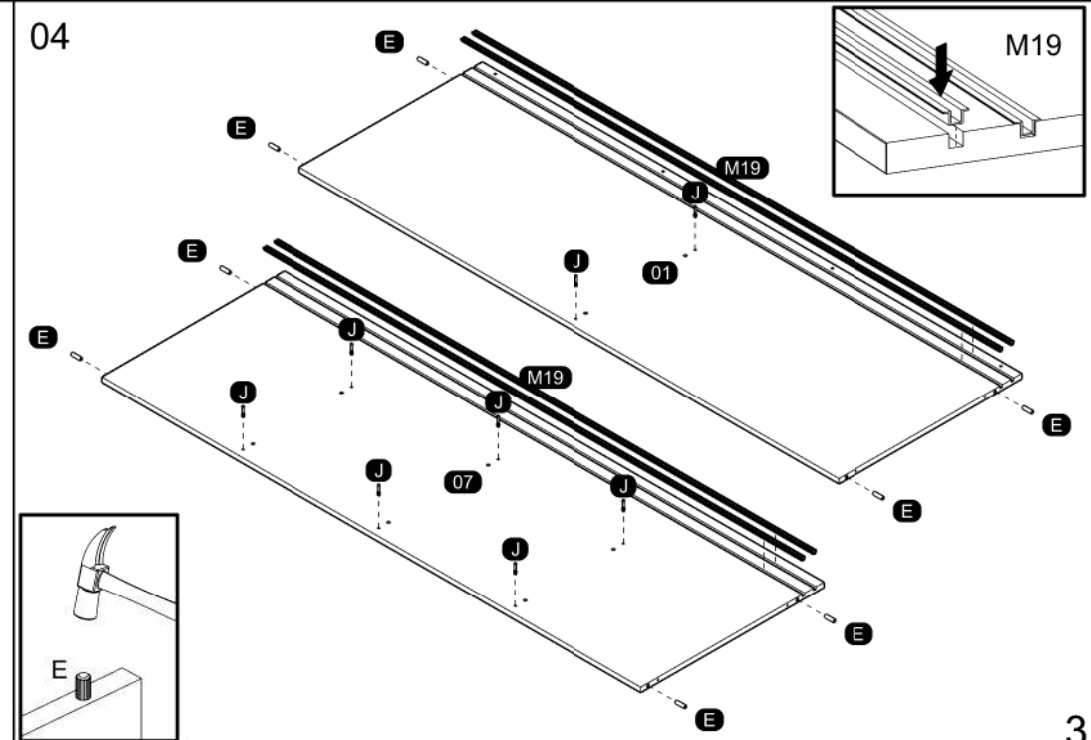
03



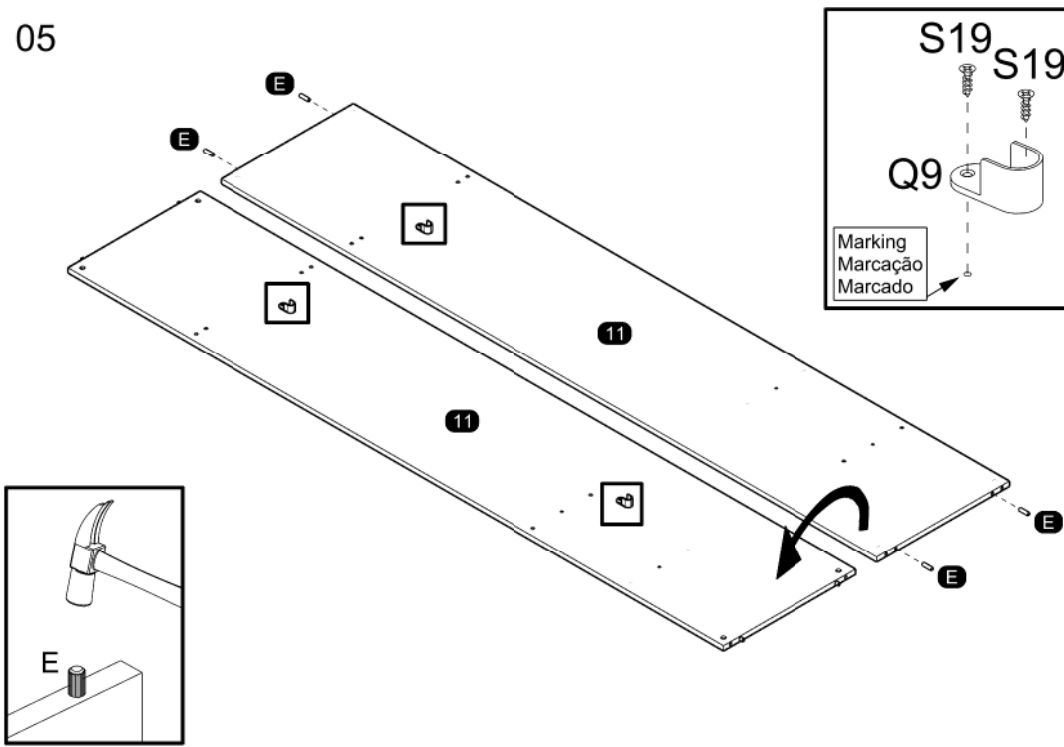
02



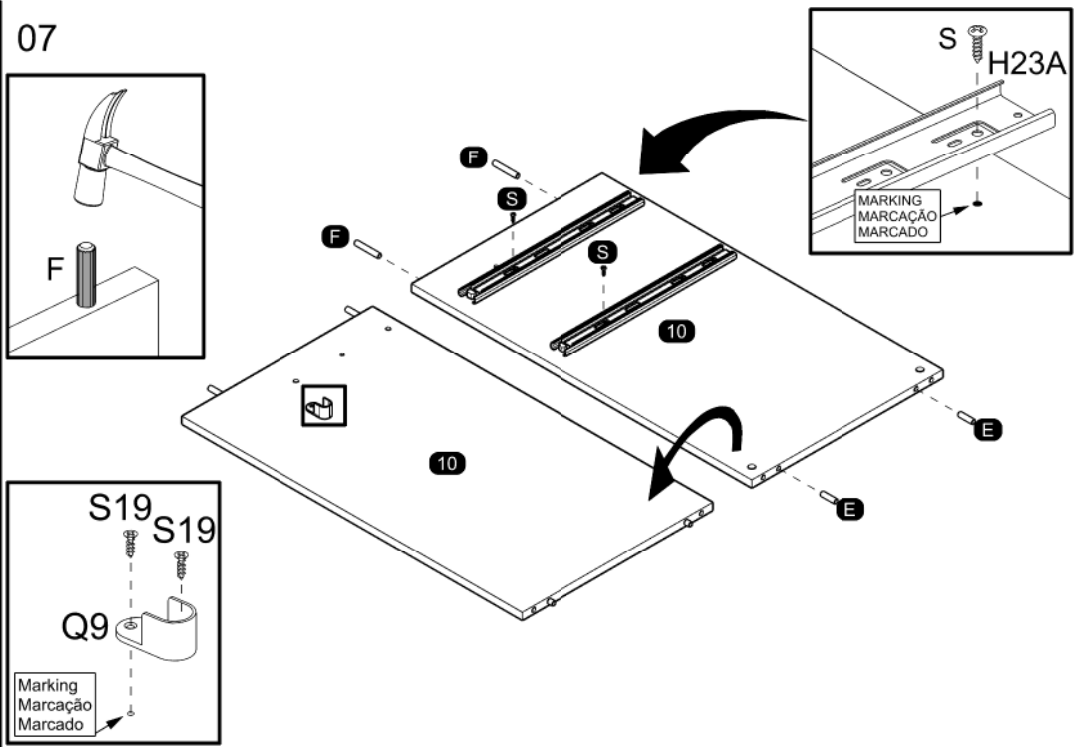
04



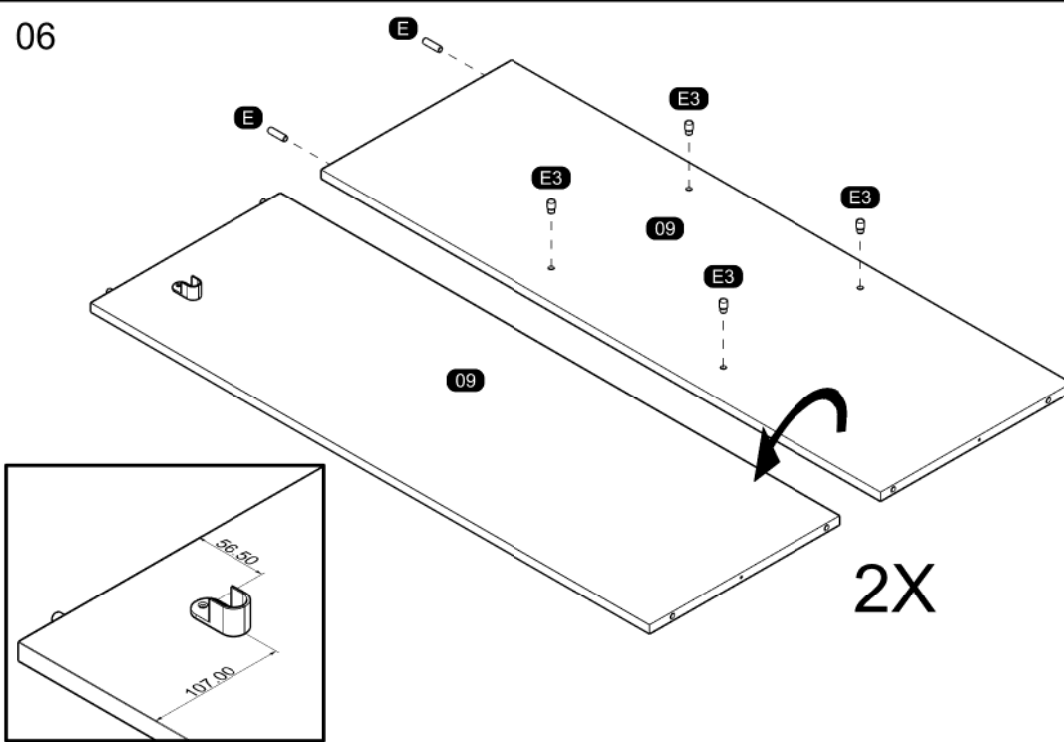
05



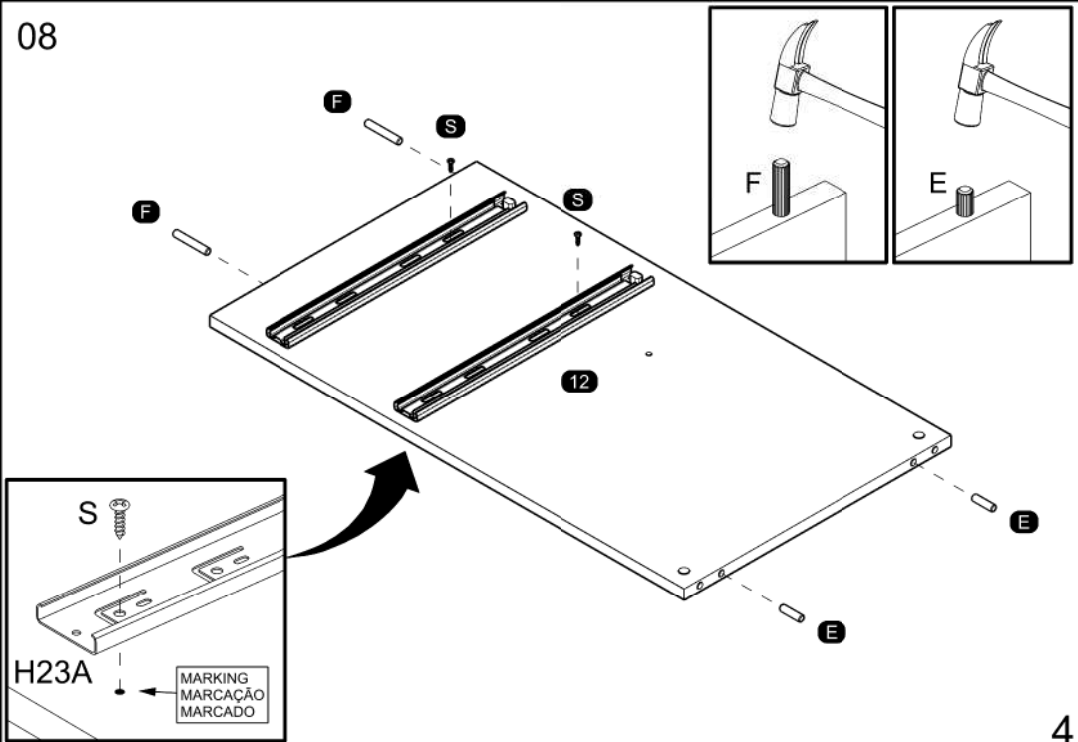
07



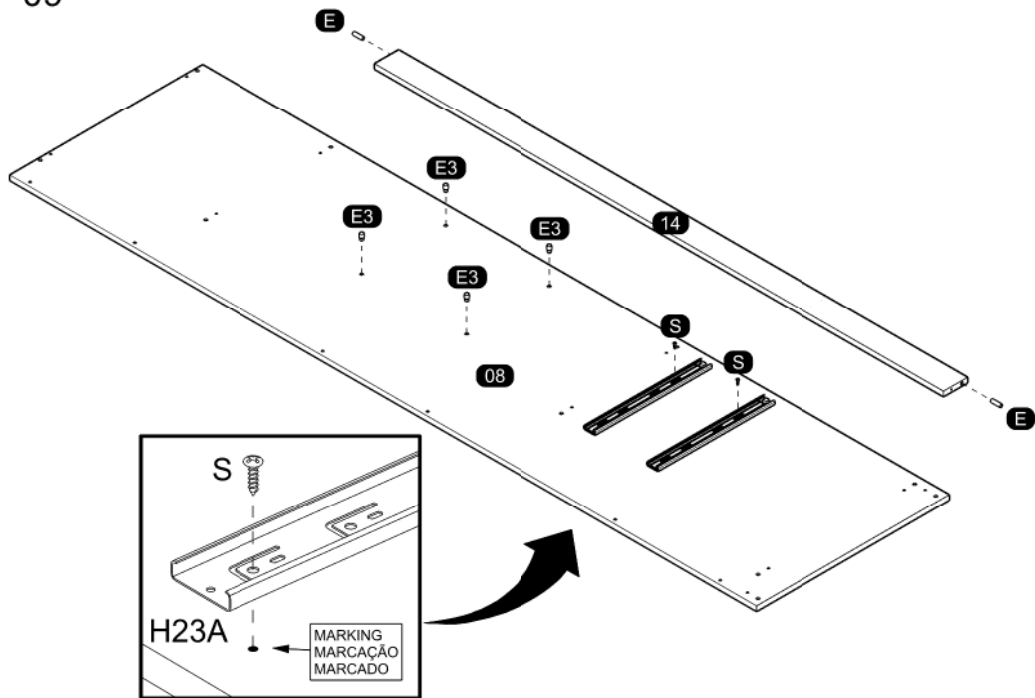
06



08

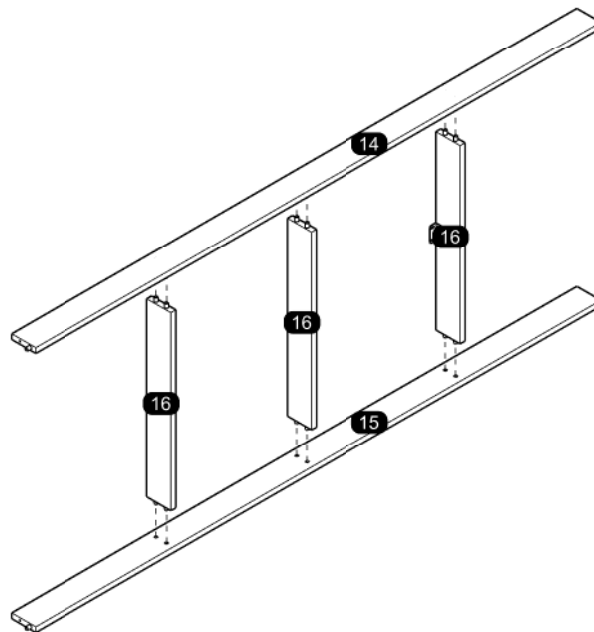


09

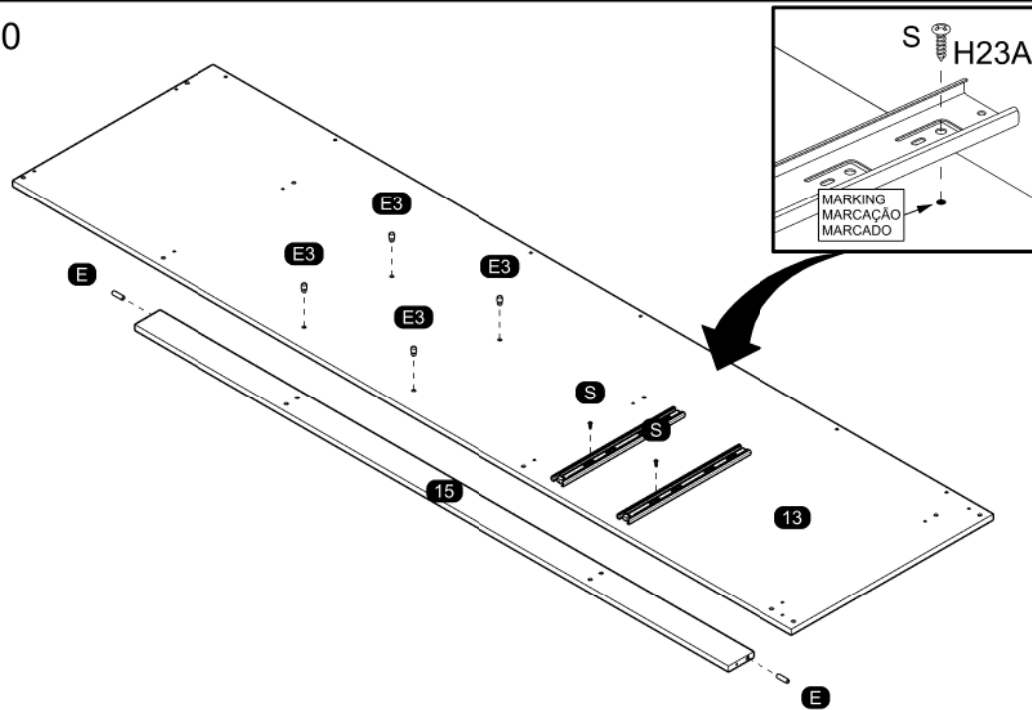


**ASSEMBLY
MONTAGEM / ARMADO**

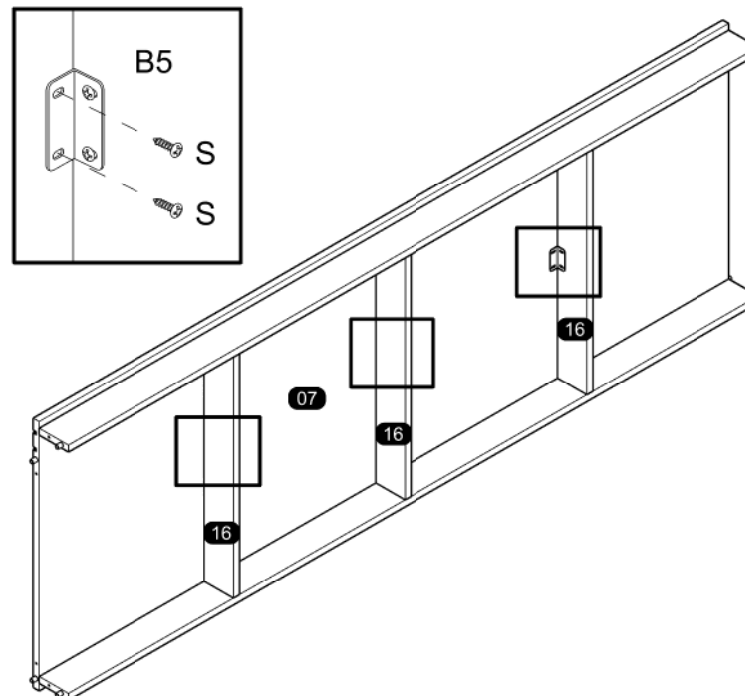
11



10



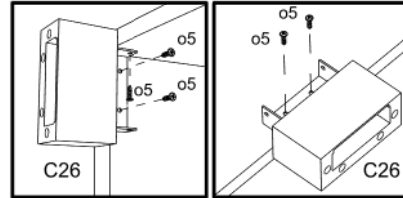
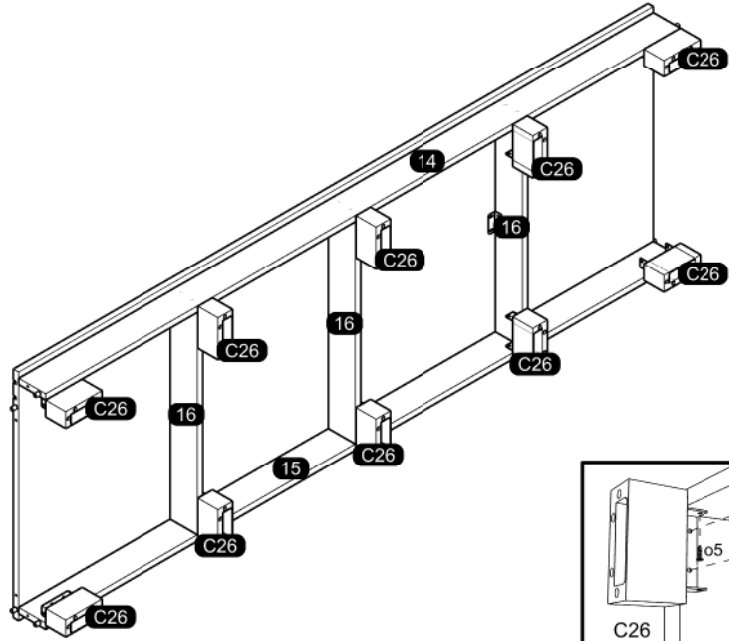
12



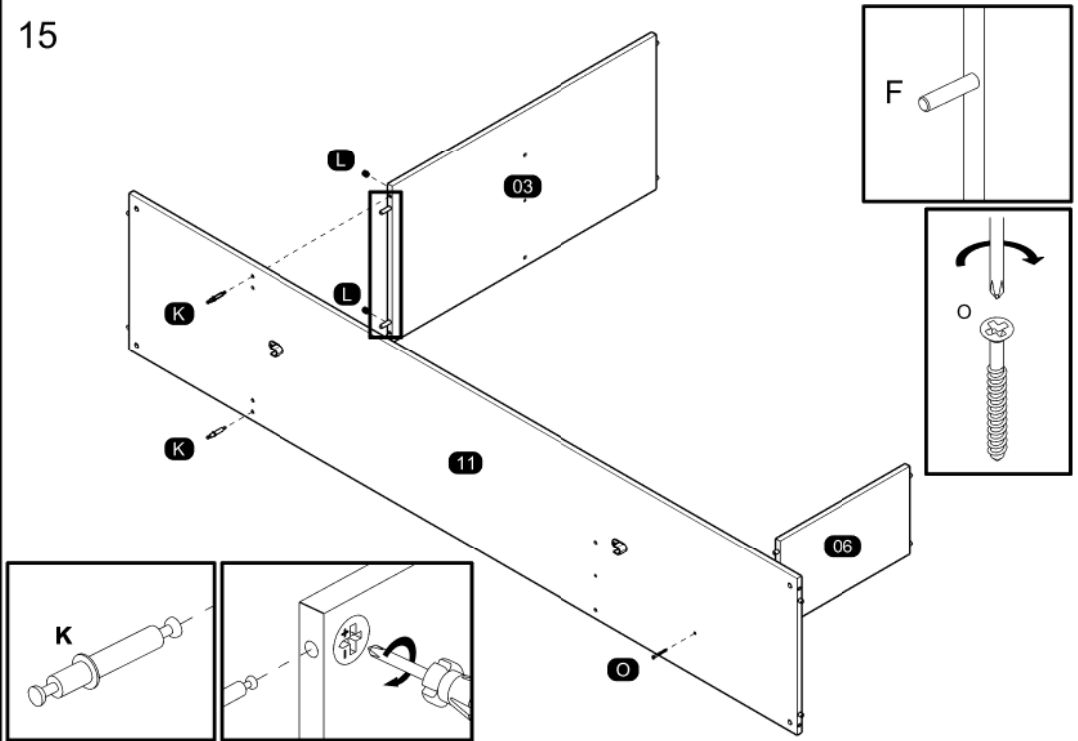
13



CONSIDER THIS STEP IF YOU CHOOSE TO USE ACCESSORY C26.
CONSIDERAR ESTE PASSO SE OPTAR PELO ACESSÓRIO C26.
CONSIDERE ESTE PASO SI OPTA POR USAR EL ACCESORIO C26.



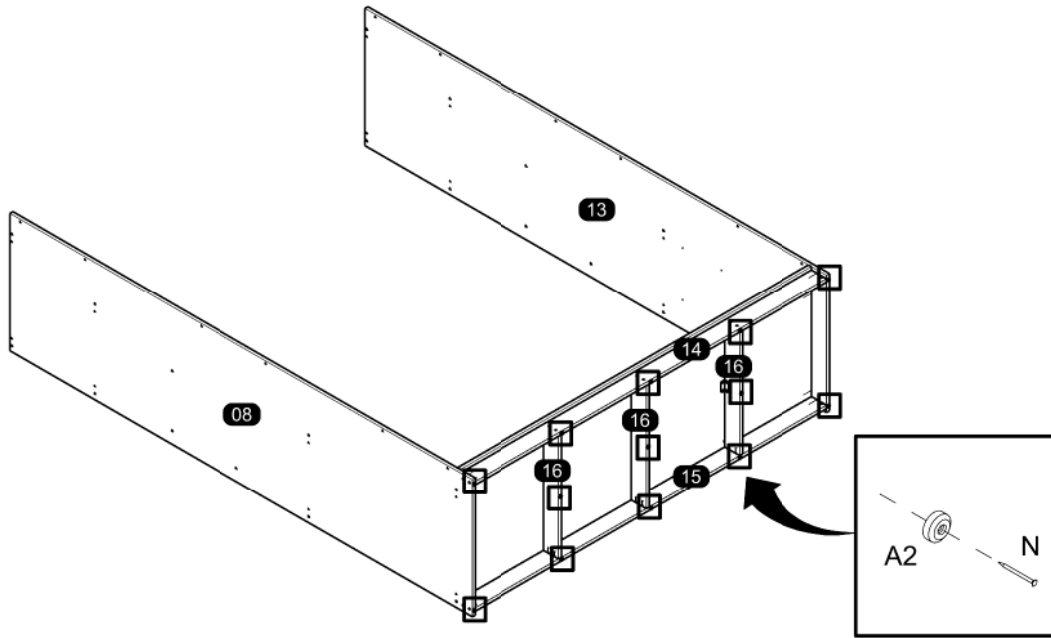
15



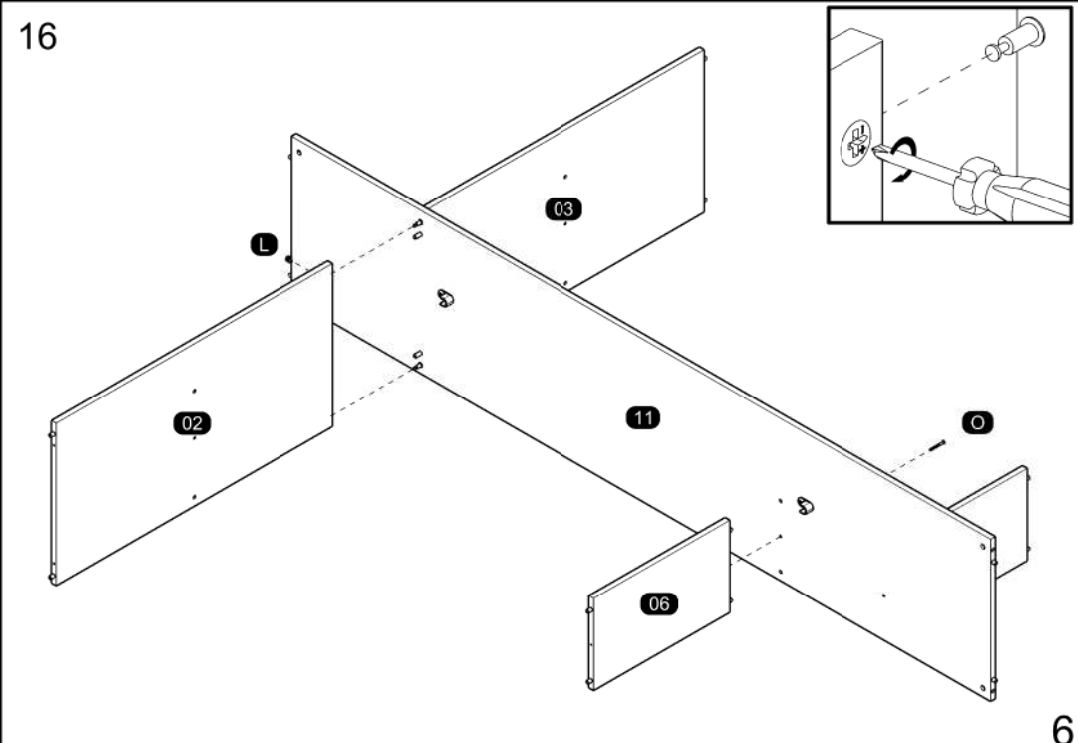
14



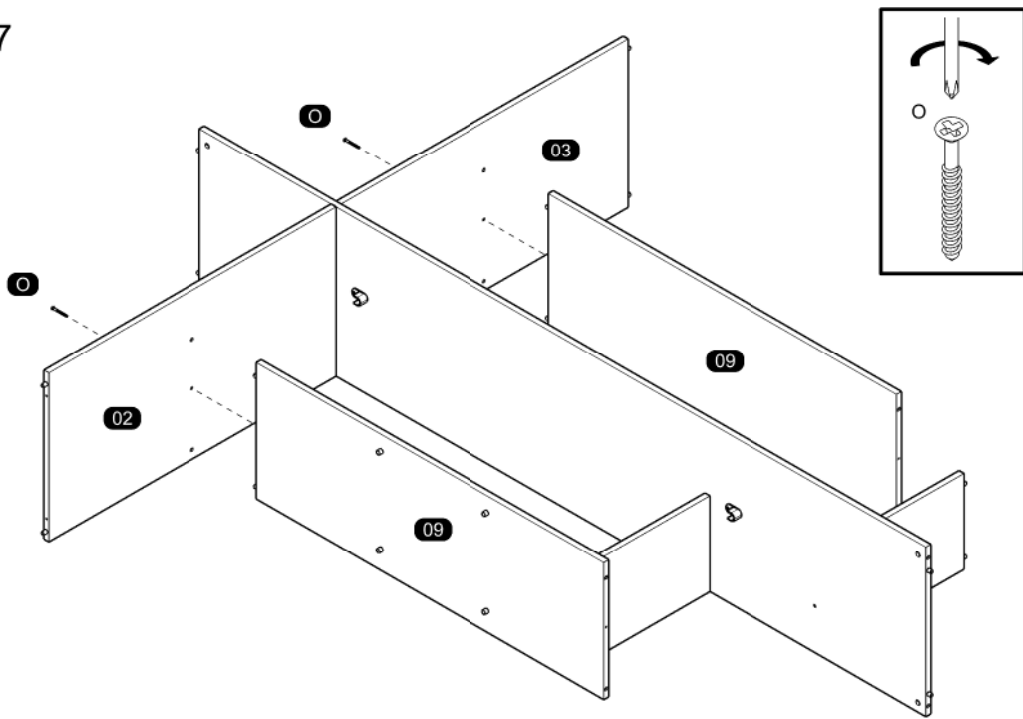
CONSIDER THIS STEP IF YOU CHOOSE TO USE ACCESSORY A2.
CONSIDERAR ESTE PASSO SE OPTAR PELO ACESSÓRIO A2.
CONSIDERE ESTE PASO SI OPTA POR USAR EL ACCESORIO A2.



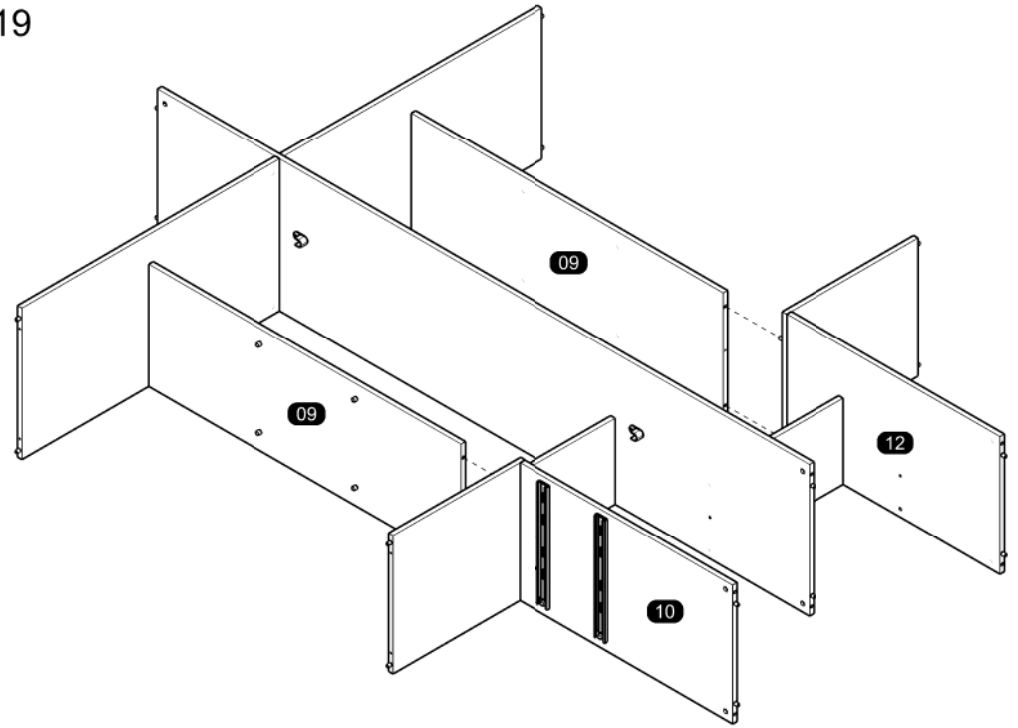
16



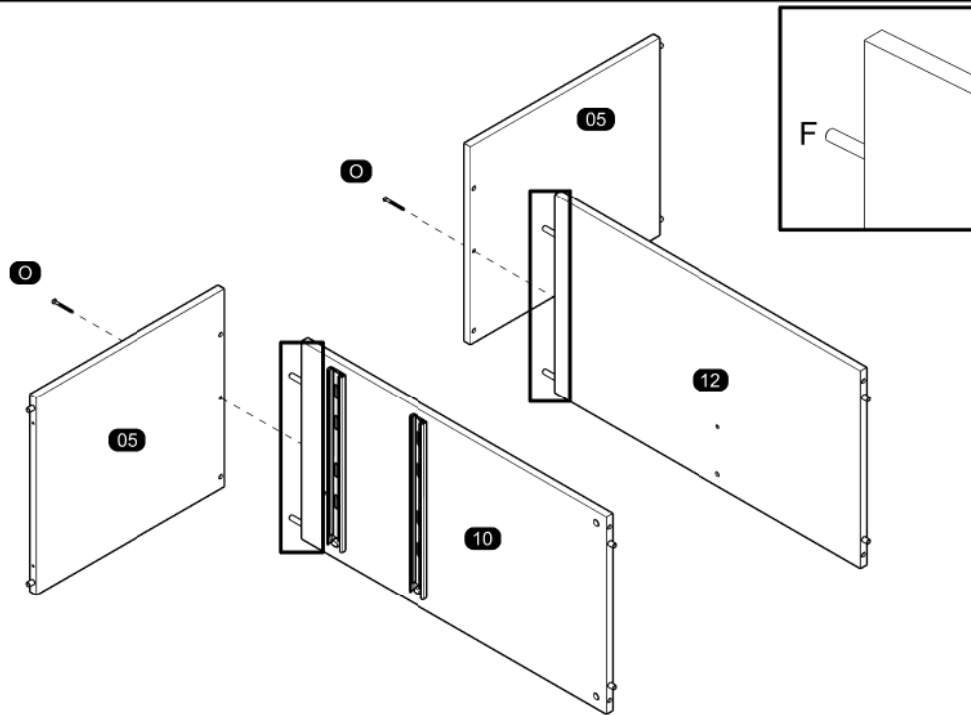
17



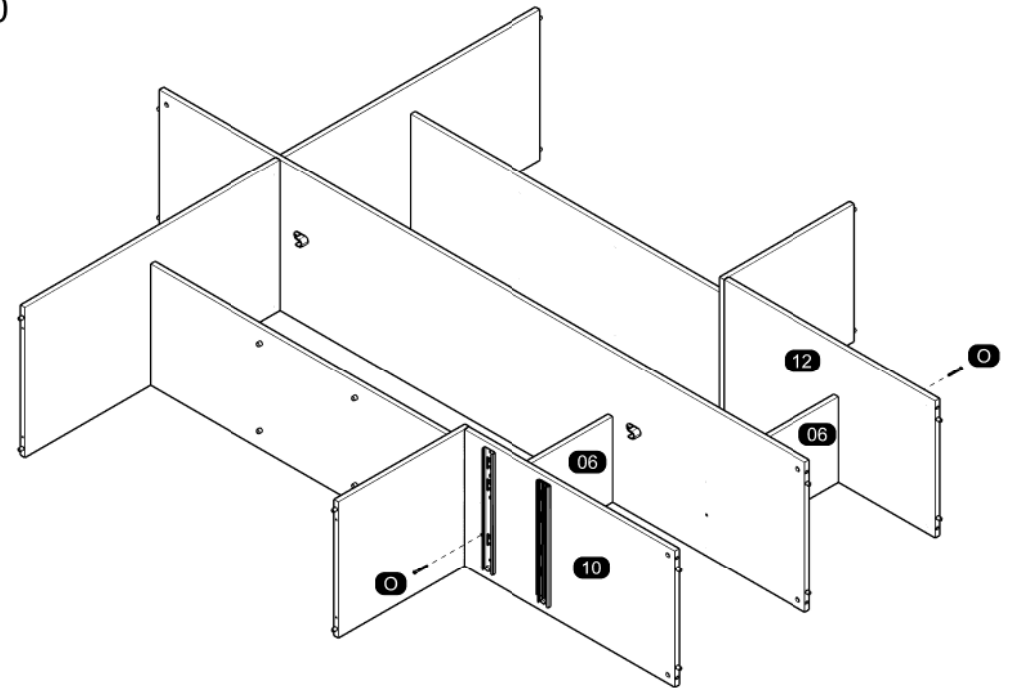
19



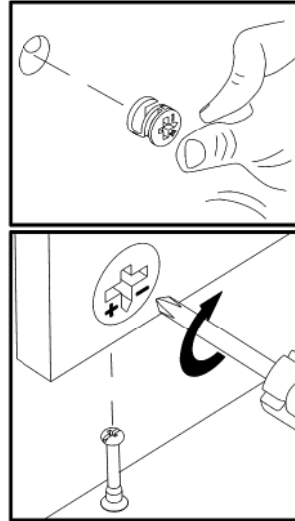
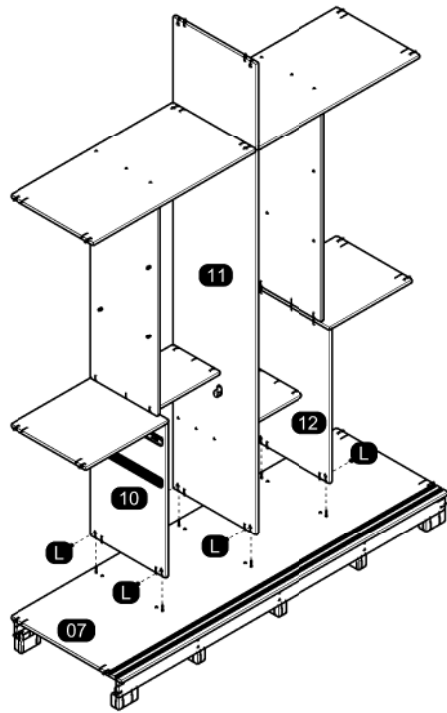
18



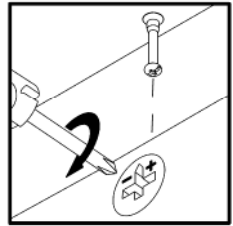
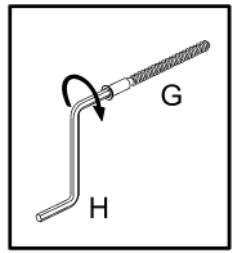
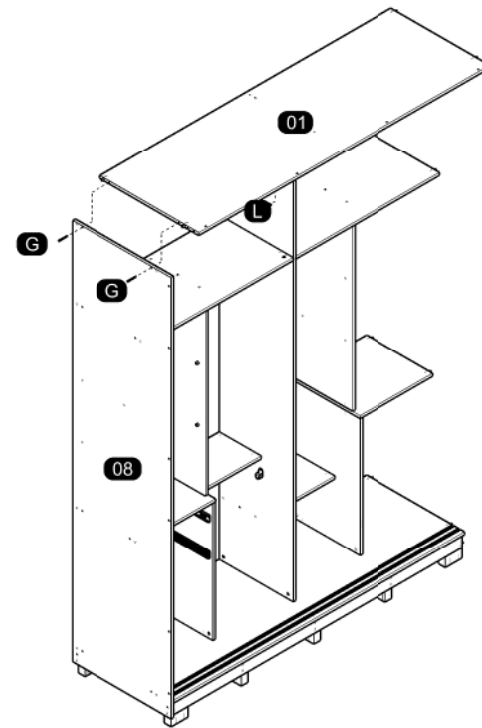
20



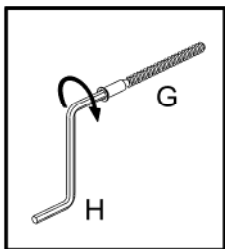
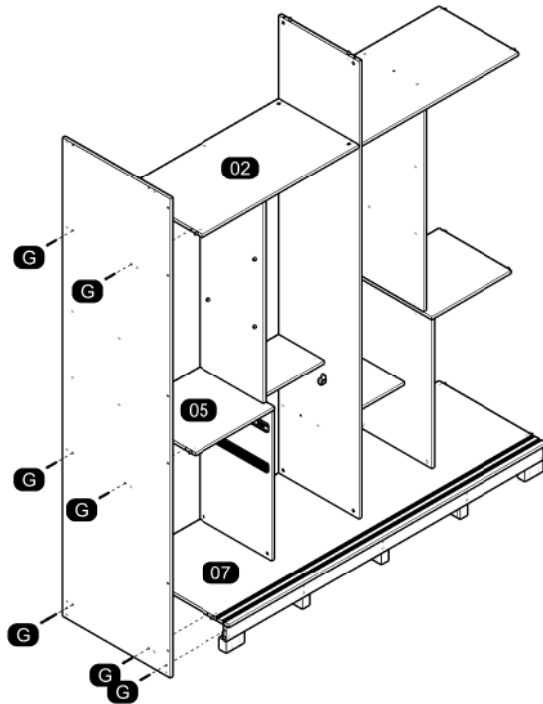
21



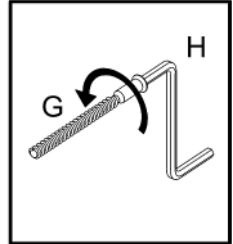
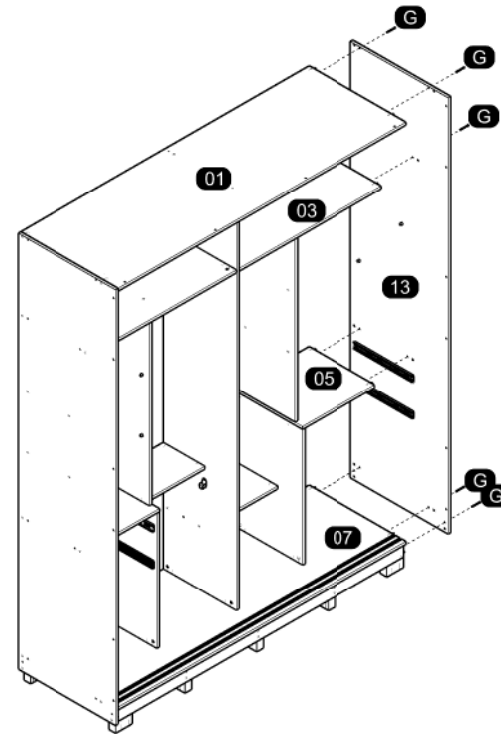
23



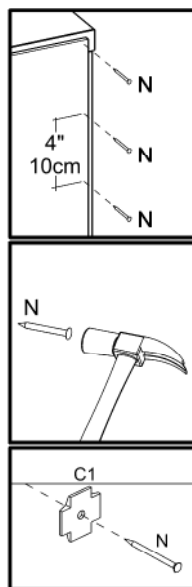
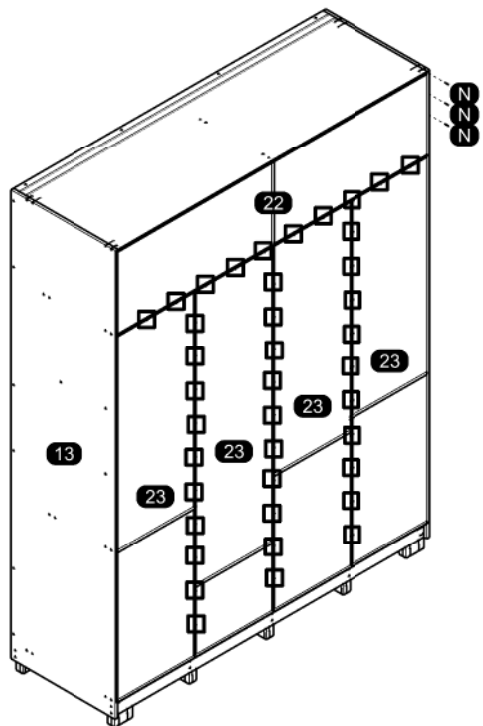
22



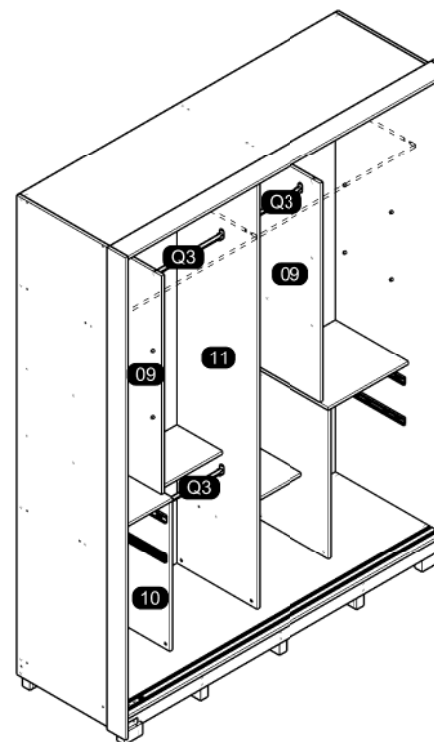
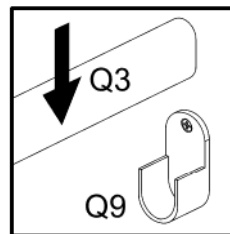
24



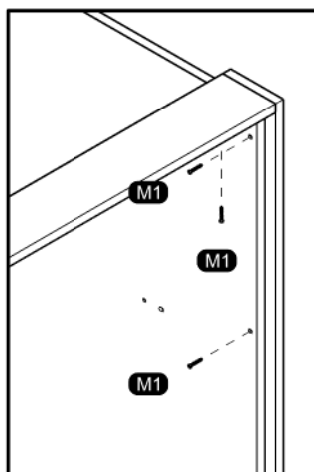
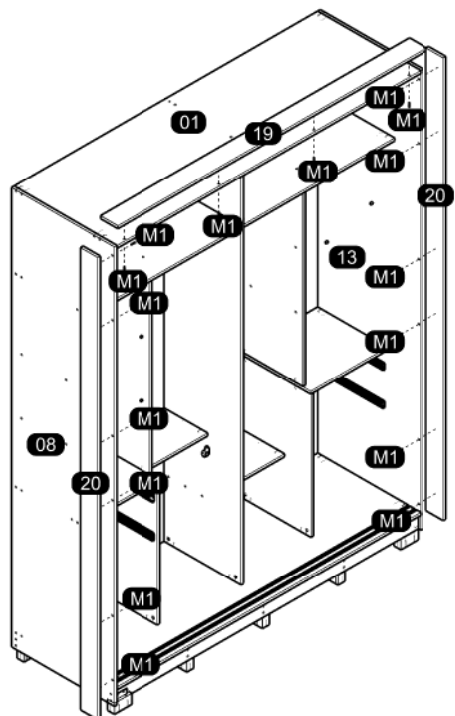
25



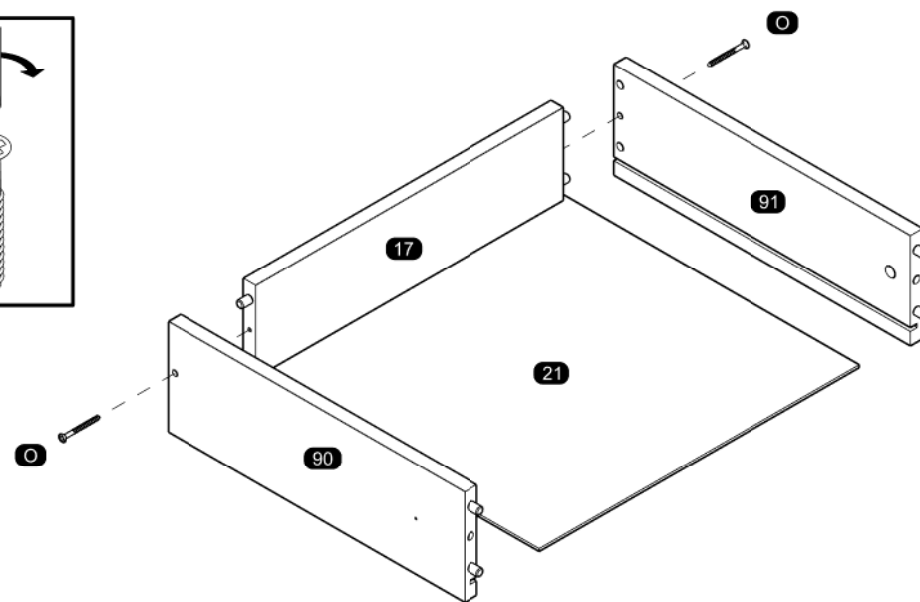
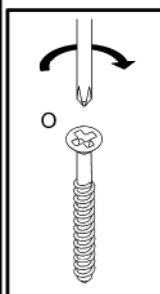
27



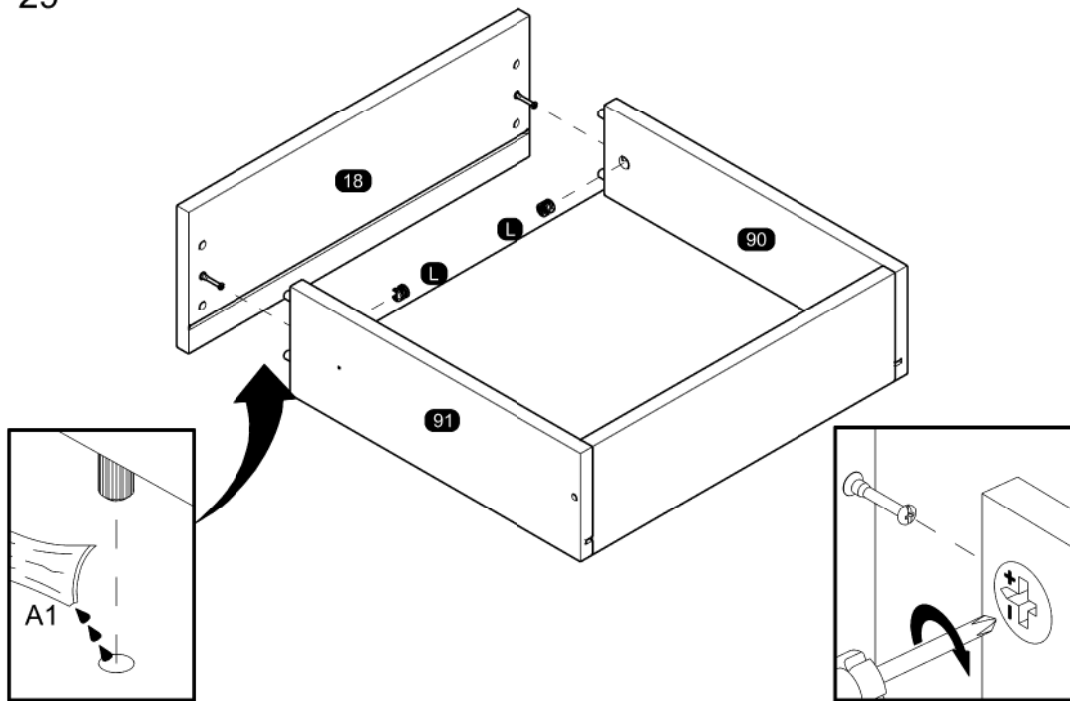
26



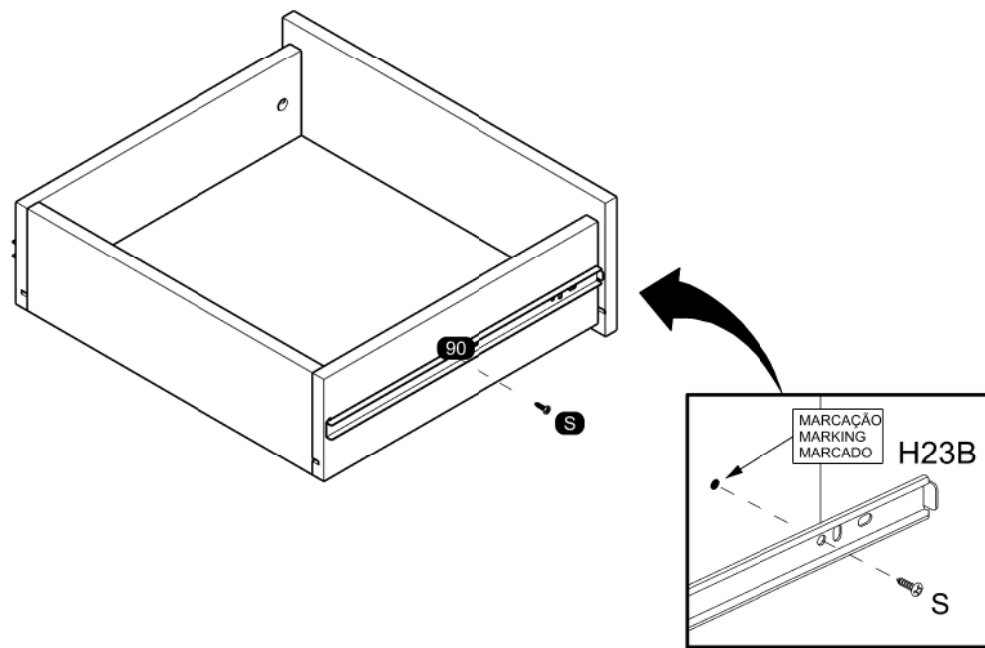
28



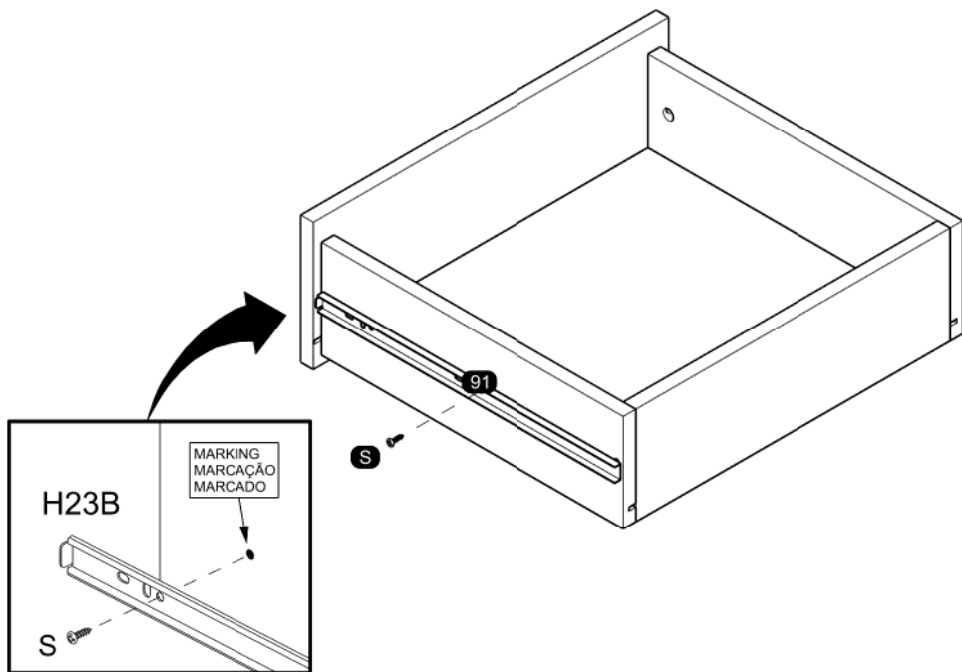
29



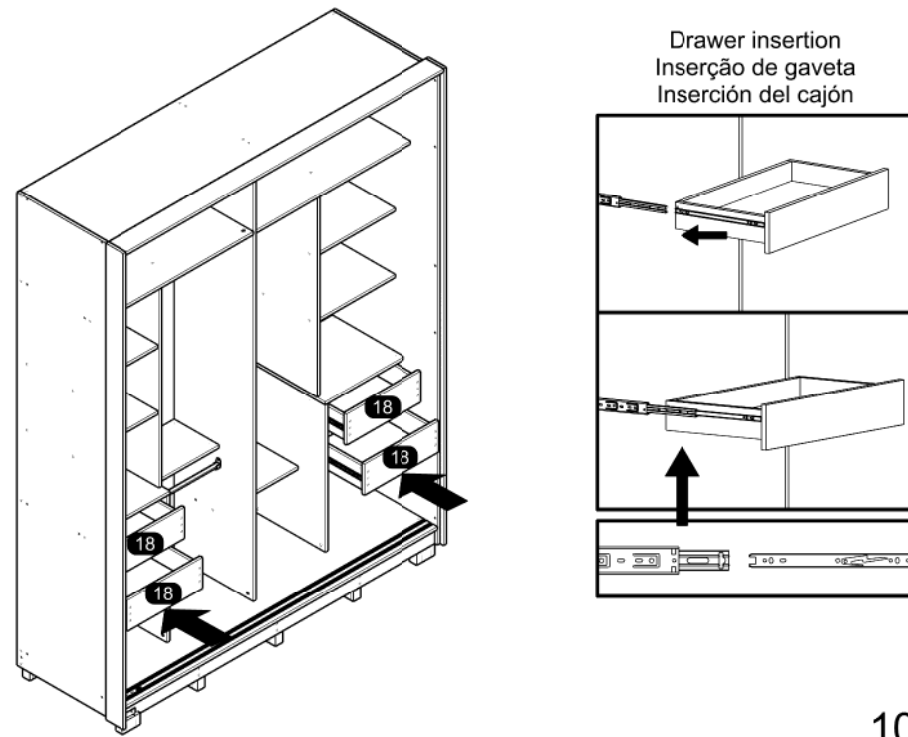
31



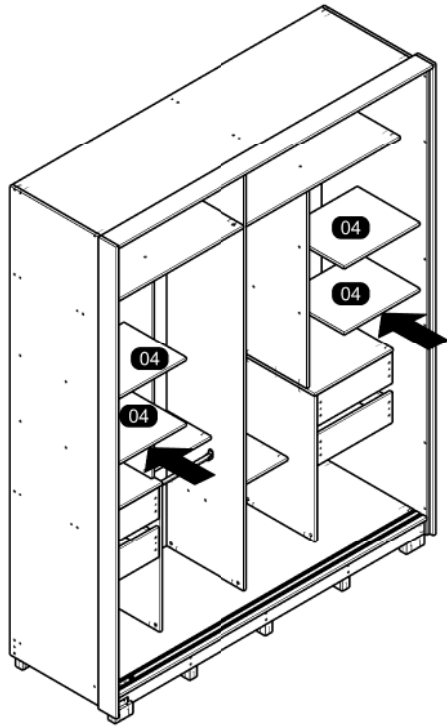
30



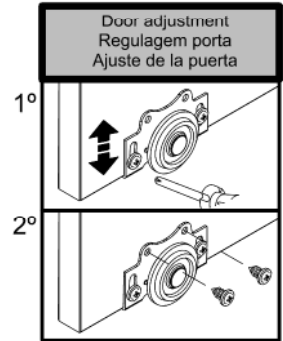
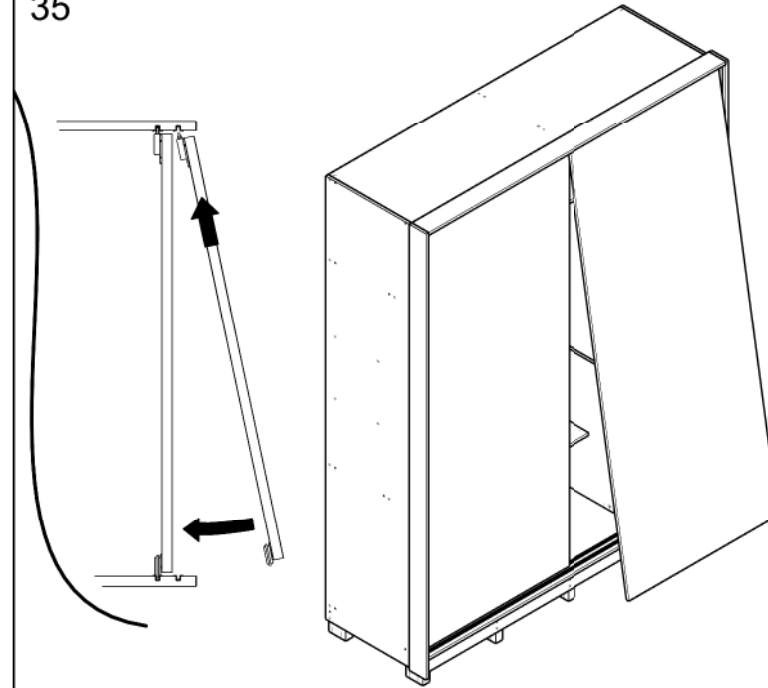
32



33



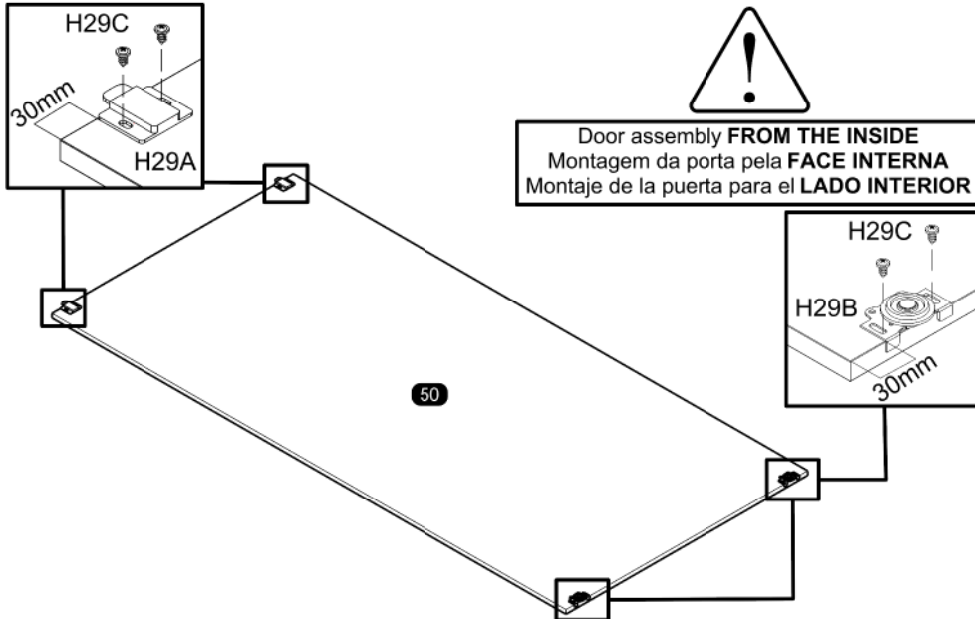
35



MOUNTING ON THE CHOSEN DOOR MODEL
MONTAGEM NO MODELO DE PORTA ESCOLHIDO / MONTAJE EN EL MODELO DE PUERTA ELEGIDO

At the end of the assembly, insert the screw cover / hole plugs in the apparent holes.
 Ao final da montagem, insira a(s) tampa(s) de parafuso / tapa furos nos furos que ficarem aparentes.
 Al final del conjunto, coloque la tapa tornillo / tapón plástico en los agujeros que se hagan evidentes.

34



36

