



**MANUAL DE MONTAGEM**  
*ASSEMBLY INSTRUCTIONS*  
*INSTRUCCIONES DE MONTAJE*

**GUARDA-ROUPA BAHIA COM ESPELHO**  
*BAHIA WARDROBE WITH MIRROR*  
*ROPERO BAHIA CON ESPEJO*



**PEÇAS POR VOLUME / PARTS BY VOLUME / PIEZAS POR VOLUMEN**

**CAIXA RODAPE / ROUND BOX / CAJA DE RUEDAS**

NUM.	COD.	DESCRIÇÃO / DESCRIPTION / DESCRIPCIÓN	QDT QTY. CTD.	MEDIDAS (MM) SIZE (MEASUREMENTS) (MM) DIMENSIONES (MM)
6	1416	TAMPO INFERIOR / LOWER BASE / TAPA INFERIOR	1	1776x520x12
11	1269	TAMPO MALEIRO / CLOSET TOP SHELF BASE / TAPA PORTA EQUIPAJES	1	1776x380x12
13	1266	TAMPO SUPERIOR / HIGHER BASE / TAPA SUPERIOR	1	1776x520x12
1	1908	RODAPÉ TRASEIRO / REAR FOOTER / MARCO BASE TRASERO	1	1776x55x15
3A	7837	RODAPÉ FRONTAL / FRONT FOOTER / MARCO BASE FRONTAL	1	1776x55x15
14	1275	MOLDURA SUPERIOR / TOP FRAME / MOLDURA SUPERIOR	1	1746x75x15
10	1183	PRATELEIRA REDUZIDA / REDUCED SHELF / ESTANTE REDUCIDO	1	584x200x12
23	1270	FRENTE GAVETA / DRAWER FRONT / FRENTE DE CAJÓN	4	535x150x12
22	1273	LATERAL GAVETA / DRAWER SIDE / LADO DEL CAJÓN	8	350x100x15
24	1271	TRASEIRO GAVETA / REAR DRAWER / CAJÓN TRASERO	4	480x70x12
2	1284	TRAV. ROD. / FOOTER CROSSPIECE / REFUERZO INTERNO MARCO BASE	2	465x55x15
21	4167	PERFIL H / PROFILE / PERFIL	3	1781
18	4166	CABIDEIRO / COAT HANGER / PERCHERO	3	575
19	4197	CORREDIÇA / SLIDE / CORREDERAS	4	-
34	4174	PUXADOR / HANDLE / MANIJA	2	-
29	4173	KIT FERRAGEM / HARDWARE KIT / HERRAJES	1	-

**CAIXA LATERAL / SIDE BOX / CAJA LATERAL**

NUM.	COD.	DESCRIÇÃO / DESCRIPTION / DESCRIPCIÓN	QDT QTY. CTD.	MEDIDAS (MM) SIZE (MEASUREMENTS) (MM) DIMENSIONES (MM)
4	1264	LATERAL ESQUERDA / LEFT SIDE / LATERAL IZQUIERDA	1	2080x520x12
5	1265	LATERAL DIREITA / RIGHT SIDE / LATERAL DERECHA	1	2080x520x12
36	9025	DIVISORIA / DIVISION / DIVISIÓN	2	1609x380x12
12	1278	DIV. MALEIRO / CLOSET DIVISION / DIVISIÓN PORTA EQUIPAJES	1	377x365x12
20	1279	COSTAS / BACK PANEL / PANEL TRASERO	4	1797x502x3
15	1277	ENCABEÇAMENTO LATERAL / SIDE FRAME / MARCO LATERAL	2	2080x65x15
9	1268	PRAT. 1 LADO PINT. / 1 SIDE PAINTED SHELF / 1 ESTANTE PINTADO LATERAL	2	584x377x12
35	6839	PRAT.2 LAD. PINT. / 2 SIDED PAINTED SHELF / ESTANTE PINTADO DE 2 LADOS	1	584x377x12
25	1274	FUNDO GAVETA / DRAWER BOTTOM / FONDO DEL CAJÓN	4	506x357x3
17	4170	TRILHO INFERIOR / LOWER RAIL / RIEL INFERIOR	1	1760
16	4168	TRILHO SUP. PLAS. / PLASTIC TOP RAIL / RIEL SUPERIOR DE PLÁSTICO	1	1760

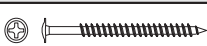





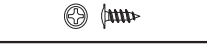


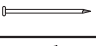
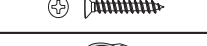




**CAIXA PORTAS / DOOR BOX / CAJA DE PUERTAS**

NUM.	COD.	DESCRIÇÃO / DESCRIPTION / DESCRIPCIÓN	QDT QTY. CTD.	MEDIDAS (MM) SIZE (MEASUREMENTS) (MM) DIMENSIONES (MM)
26	1262	PORTA LATERAL / SIDE DOOR / PUERTA LATERAL	2	1967x598x15
27	1263	PORTA CENTRAL / CENTRAL DOOR / PUERTA CENTRAL	1	1967x598x15

**CAIXA ESPELHO / MIRROR BOX / CAJA DE ESPEJOS**

NUM.	COD.	DESCRIÇÃO / DESCRIPTION / DESCRIPCIÓN	QDT QTY. CTD.	MEDIDAS (MM) SIZE (MEASUREMENTS) (MM) DIMENSIONES (MM)
31	6494	ESPELHO / MIRROR / ESPEJO	3	429x400x2,5

**COMPOSIÇÃO KIT FERRAGEM / HARDWARE KIT COMPOSITION / COMPOSICIÓN KIT DE HERRAJES**

LETRA LETTER LETRA	COD.	IMAGEM IMAGE IMAGEN	DESCRIÇÃO DESCRIPTION DESCRIPCIÓN	LETRA LETTER LETRA	COD.	IMAGEM IMAGE IMAGEN	DESCRIÇÃO DESCRIPTION DESCRIPCIÓN
A	4221		PARAFUSO 4,0x40 FLANGEADO SCREW / TORNILLO	K	4198		CONECTOR DE MONTAGEM MOUNTING CONNECTOR / CONECTOR DE MONTAJE
C	4383		PARAFUSO 3,5x35 SCREW / TORNILLO	L	4249		CANT. 04 FUROS ANGLE BRACKETS 04 HOLES / ESQUINA 04 AGUJEROS
D	6533		PARAFUSO 3,5x16 SCREW / TORNILLO	M	4202		SUPORTE CABIDEIRO HANGER SUPPORT / SOPORTE PARA PERCHERO
E	4181		PARAFUSO 3,5x12 FLANGEADO SCREW / TORNILLO	O	4390		CAVILHA 06X30 PEG / TARUGO
F	4196		PARAFUSO 3,0x12 SCREW / TORNILLO	P	4385		PREGO 10X10 NAIL / CLAVO
G	6412		PARAFUSO 3,0x20 SCREW / TORNILLO	S	4386		SAPATA PLÁSTICA PLASTIC SHOE / ZAPATO PLÁSTICO
H	4180		ROLDANA PORTA DOOR PULLEY / RUEDA PUERTA	U	8393		CANTONEIRA PLÁSTICA PLASTIC ANGLE BRACKETS / ESQUINA PLASTICO
J	6399		DISTANCIADOR PLÁSTICO 25MM SUPPORT PLASTIC / DISTANCIADOR PLÁSTICO				

## CARO CLIENTE

Obrigado por adquirir um de nossos produtos.  
Visite nosso site e conheça toda nossa Linha.  
Acesse: [www.cariocamoveis.com.br](http://www.cariocamoveis.com.br)

## DEAR CUSTOMER

Thank you for purchasing one of our products.  
Visit our website and get to know our entire line.  
Access: [www.cariocamoveis.com.br](http://www.cariocamoveis.com.br)

## ESTIMADO CLIENTE

Gracias por adquirir uno de nuestros productos.  
Visite nuestro sitio web y conozca toda nuestra línea.  
Acceso: [www.cariocamoveis.com.br](http://www.cariocamoveis.com.br)

## OBSERVAÇÃO IMPORTANTE

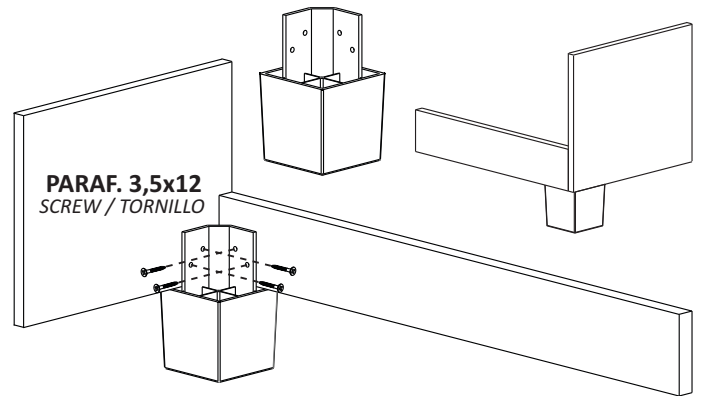
Pés não incluso neste Produto (vendidos separadamente). Caso tenha adquirido o Kit de Pés, a fixação deverá ser feita a partir da etapa de Nº2.

## IMPORTANT NOTE

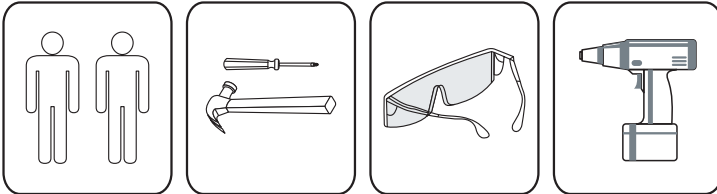
Feet not included in this Product (sold separately). In case you have If the Kit of Feet is purchased, the fixation must be done from step #2.

## NOTA IMPORTANTE

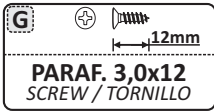
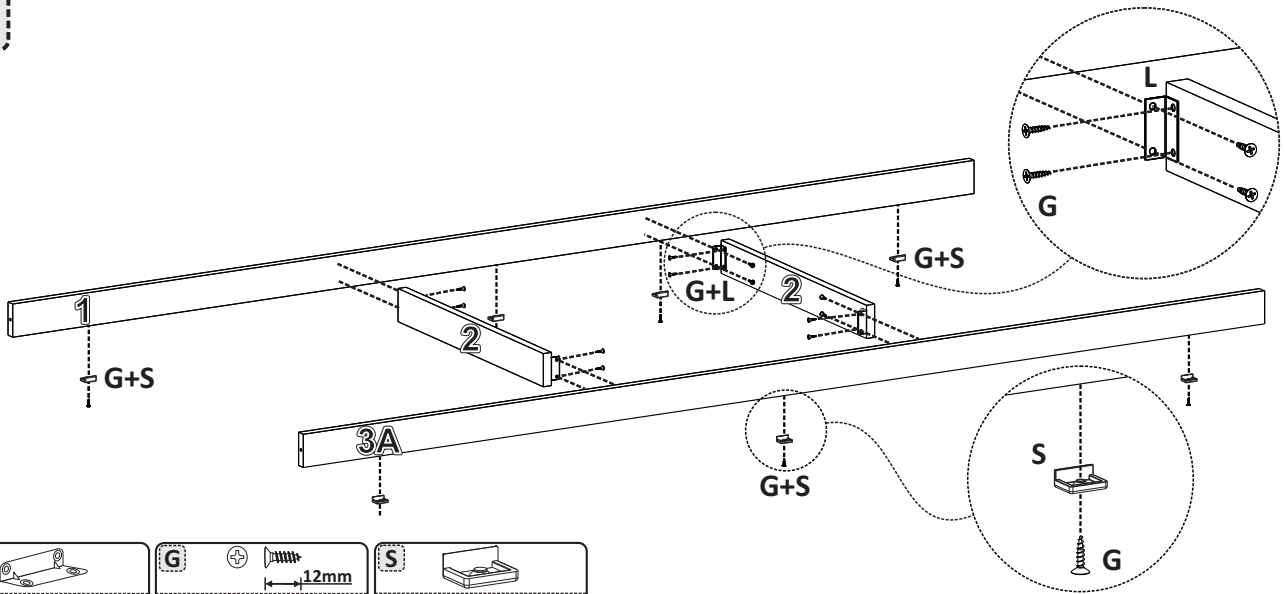
Patatas no incluidas en este producto (vendidas separadamente). Caso tenga comprado el kit de patatas, la fijación acontece a partir de la etapa N°2.



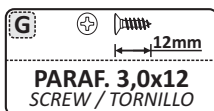
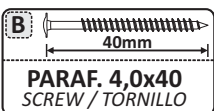
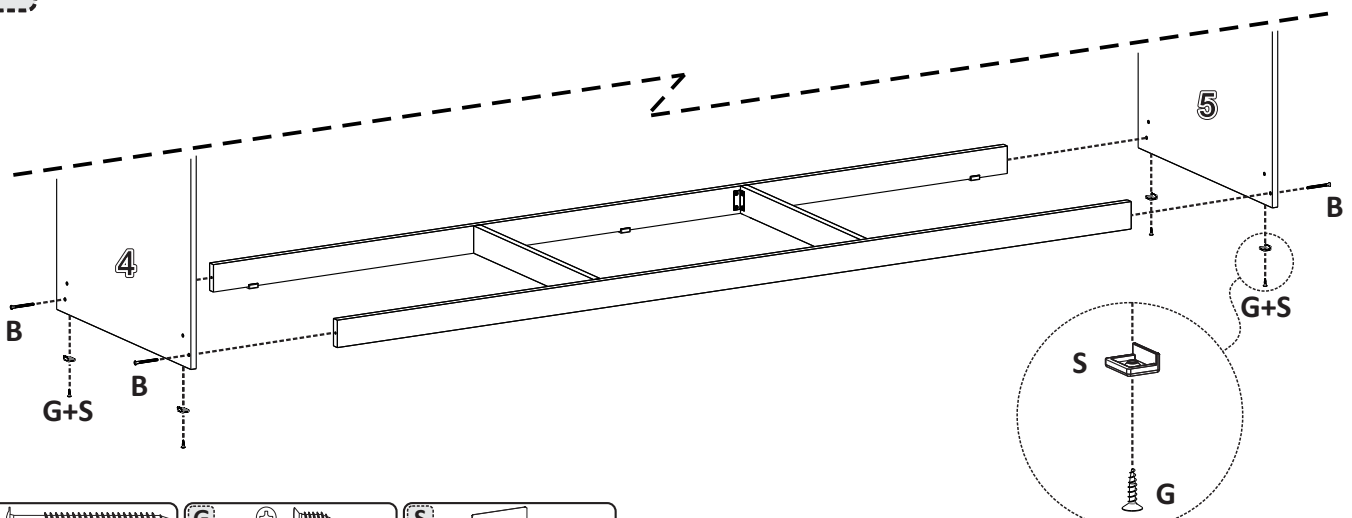
## NECESSÁRIO PARA MONTAGEM REQUIRED FOR ASSEMBLY / REQUERIDO PARA EL MONTAJE

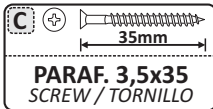
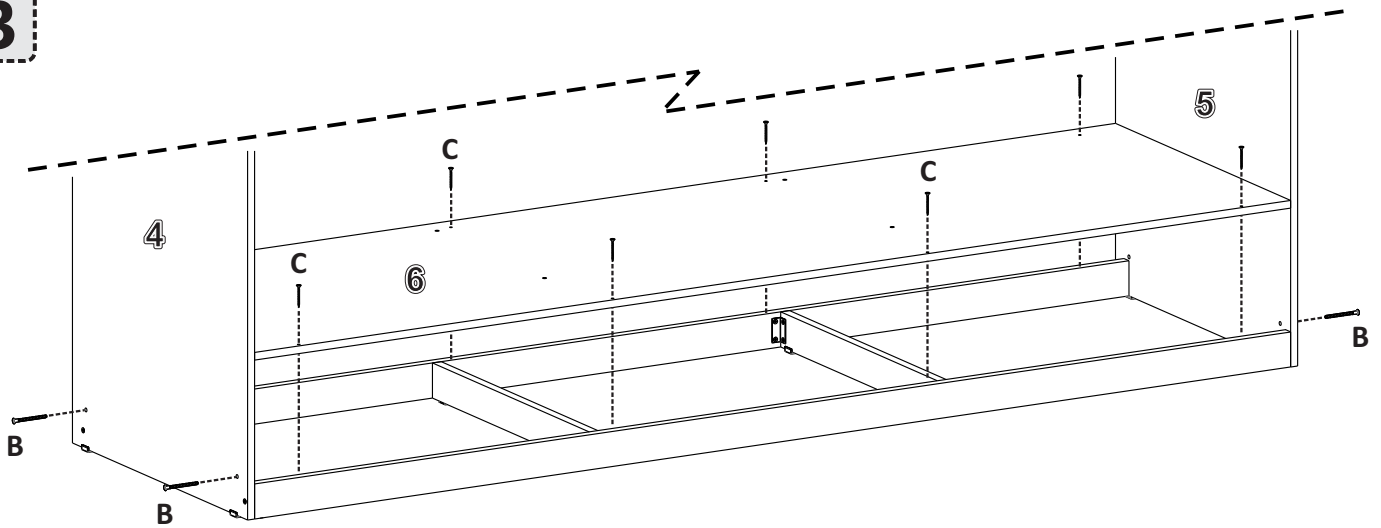
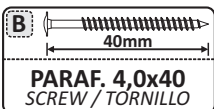
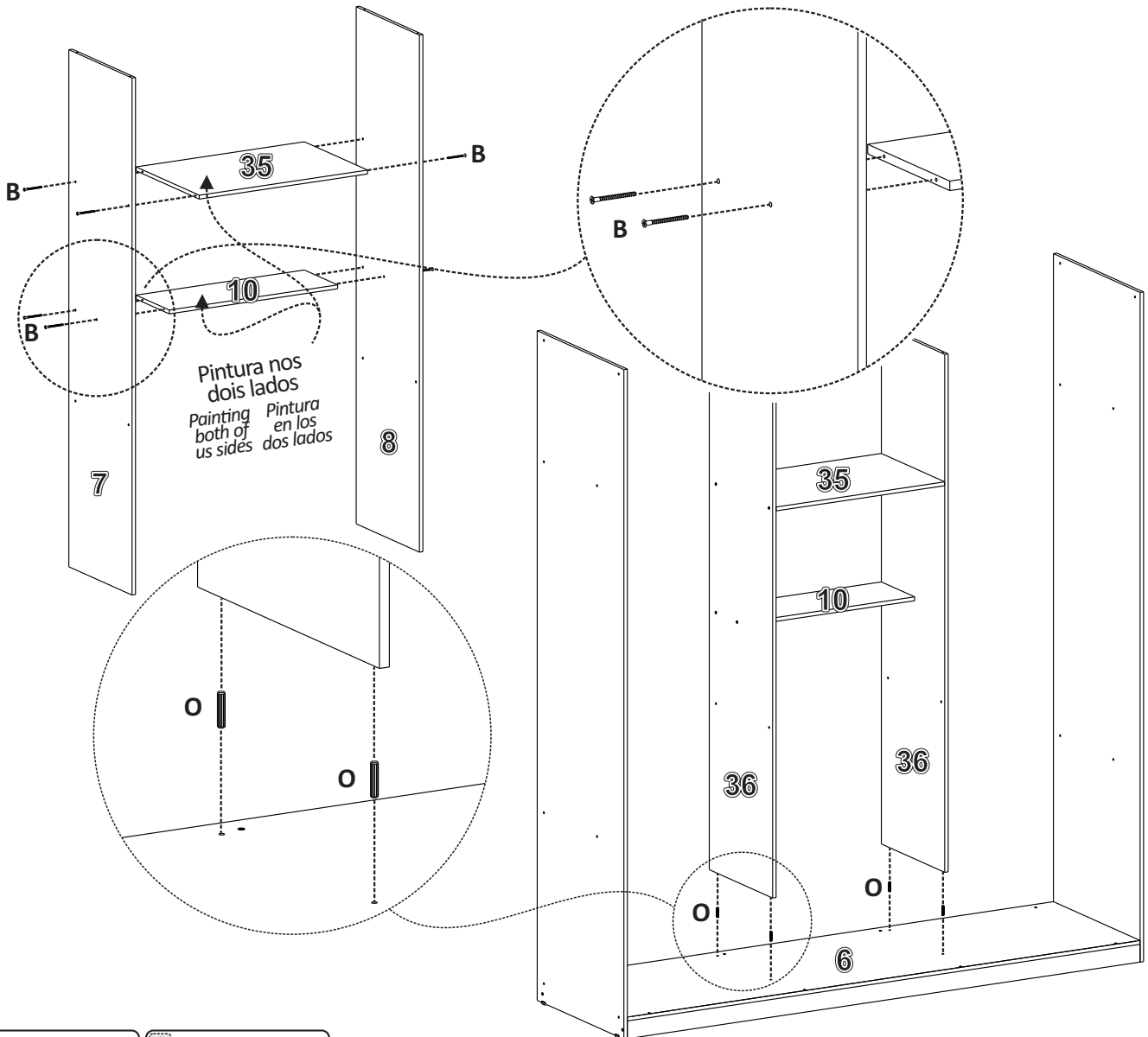


1

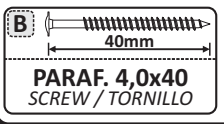
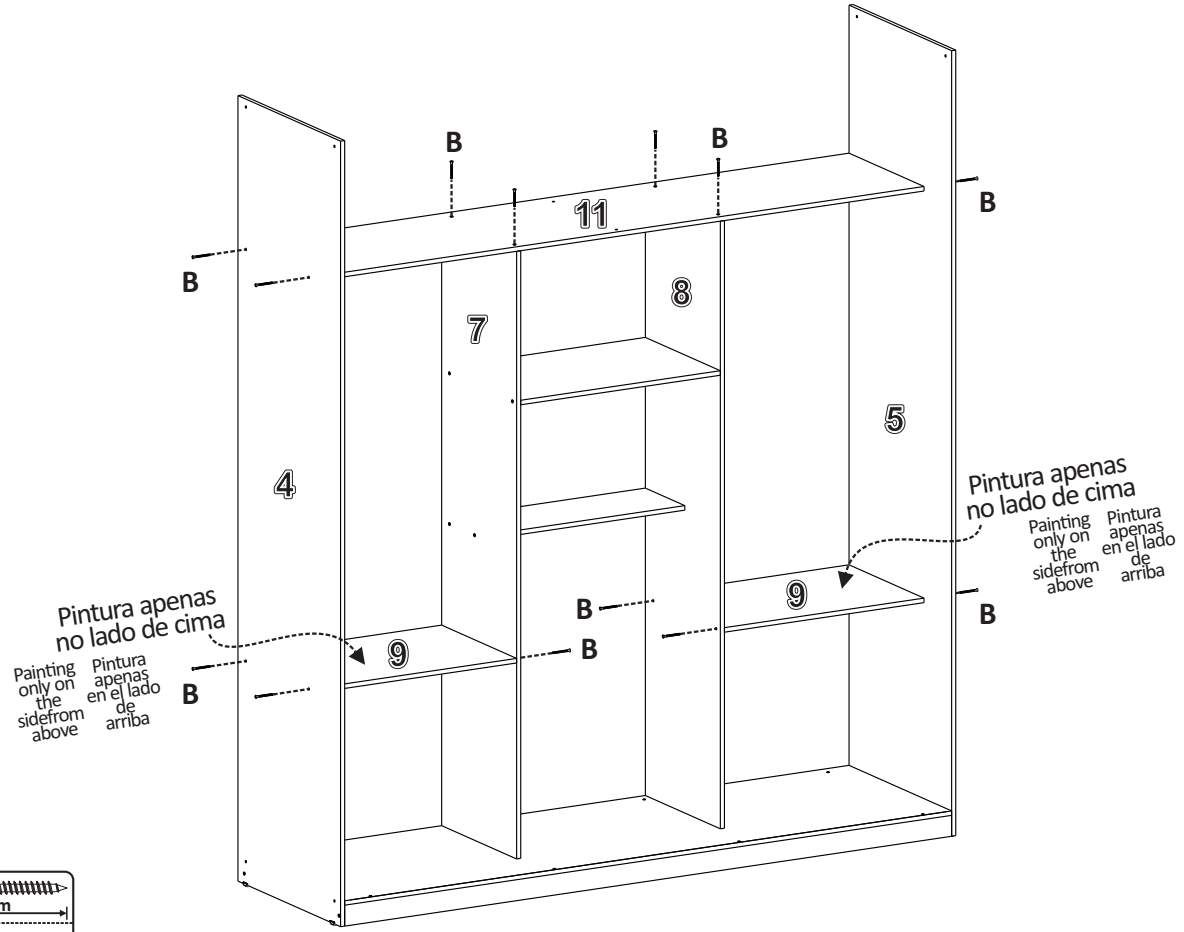


2

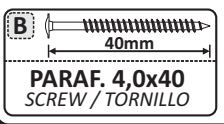
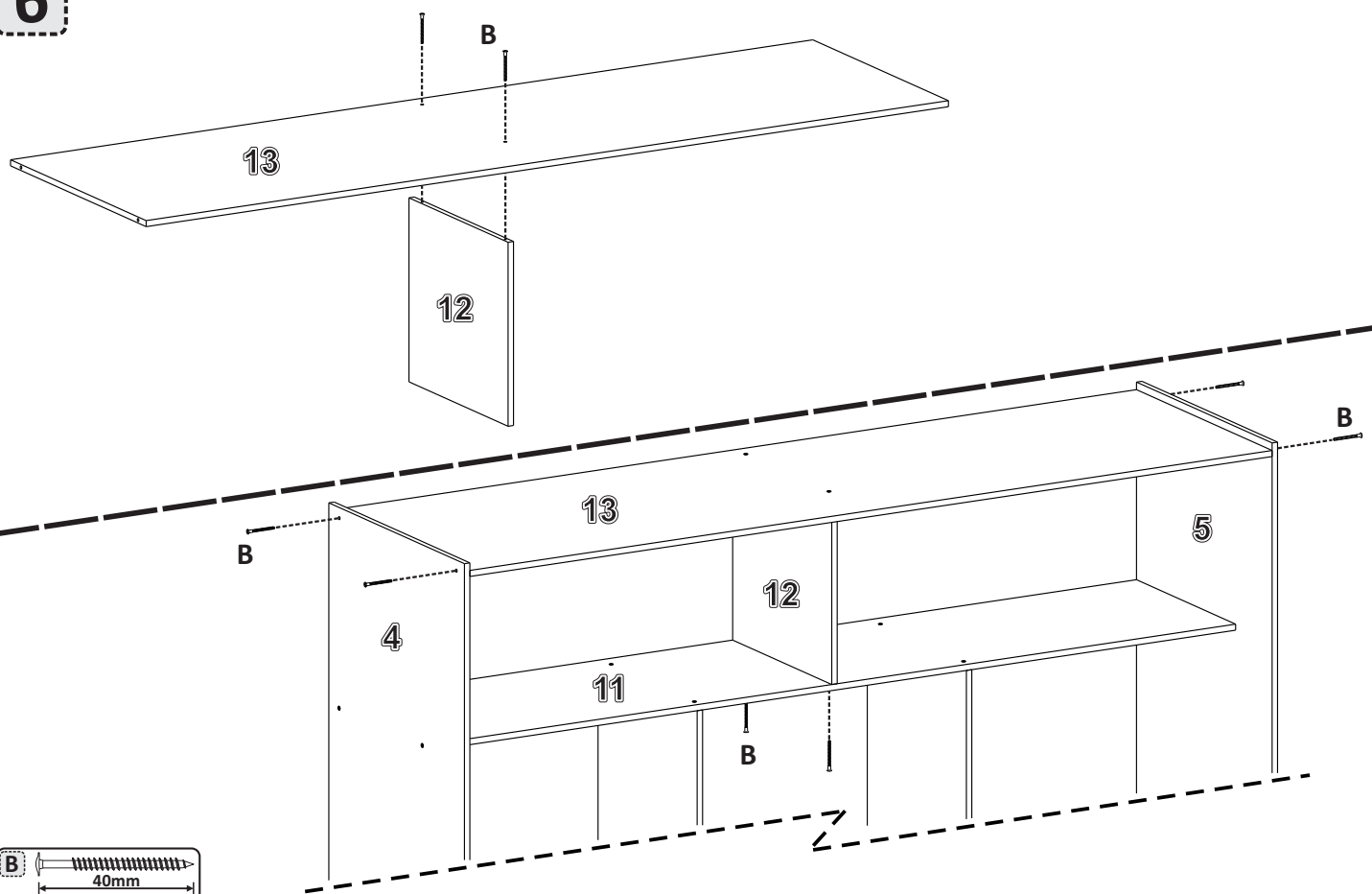


**3****4**

5

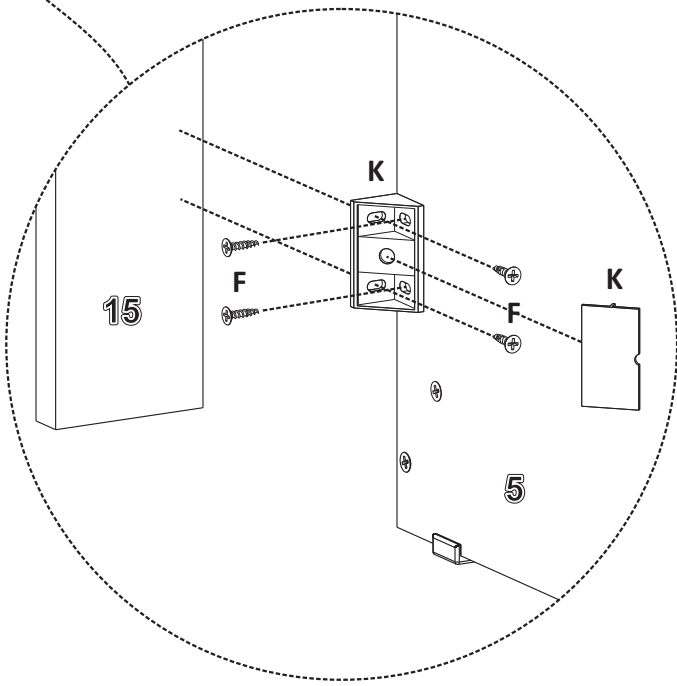
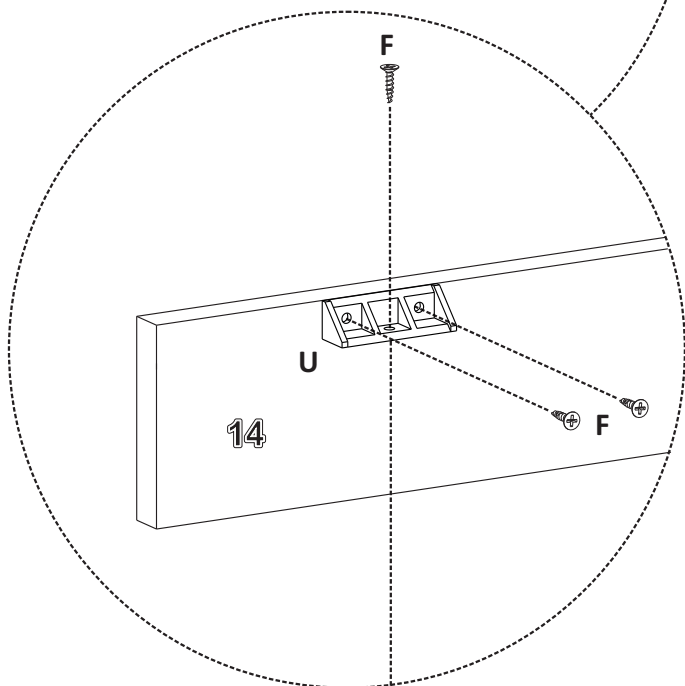
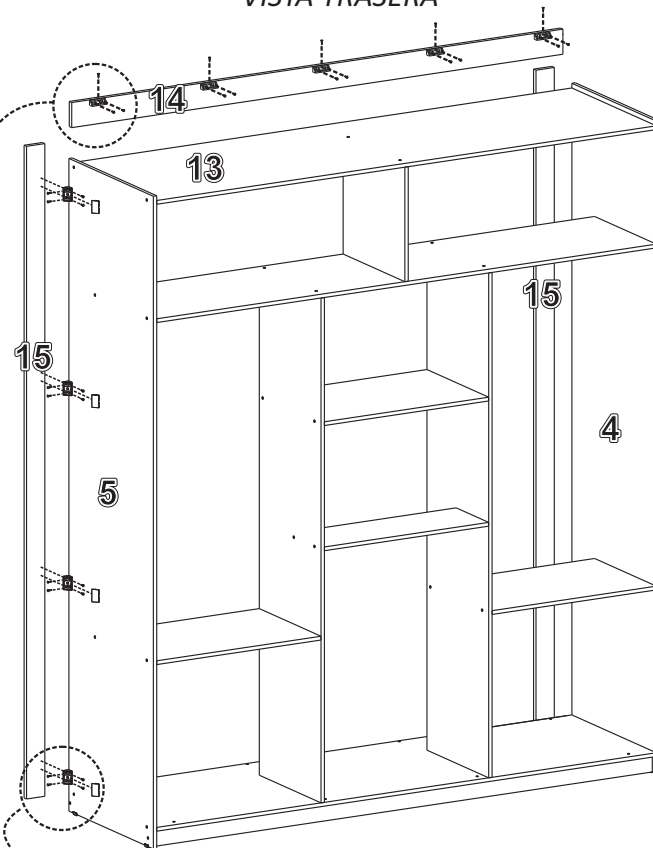
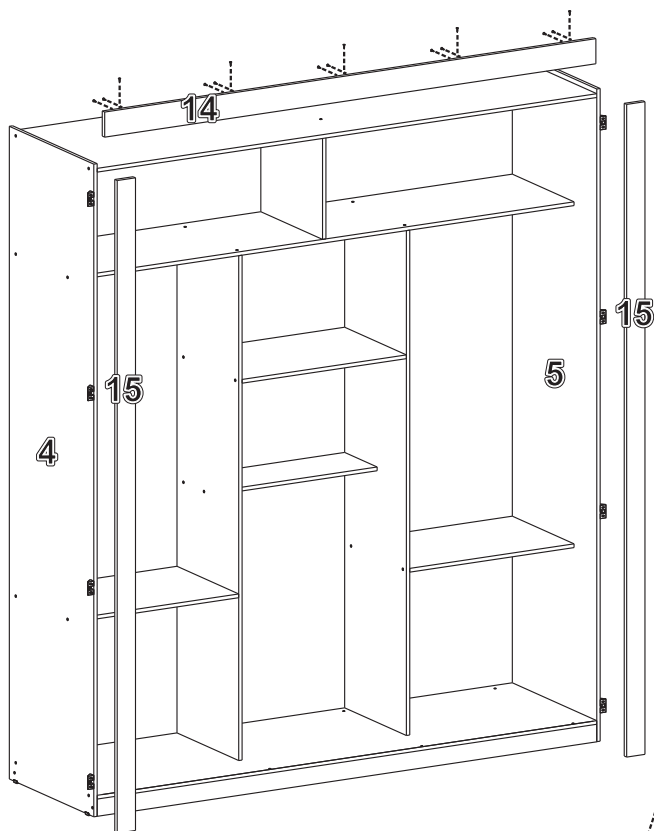



6



**VISÃO FRONTAL**  
FRONT VIEW  
VISTA FRONTAL

**VISÃO TRASEIRA**  
REAR VIEW  
VISTA TRASERA

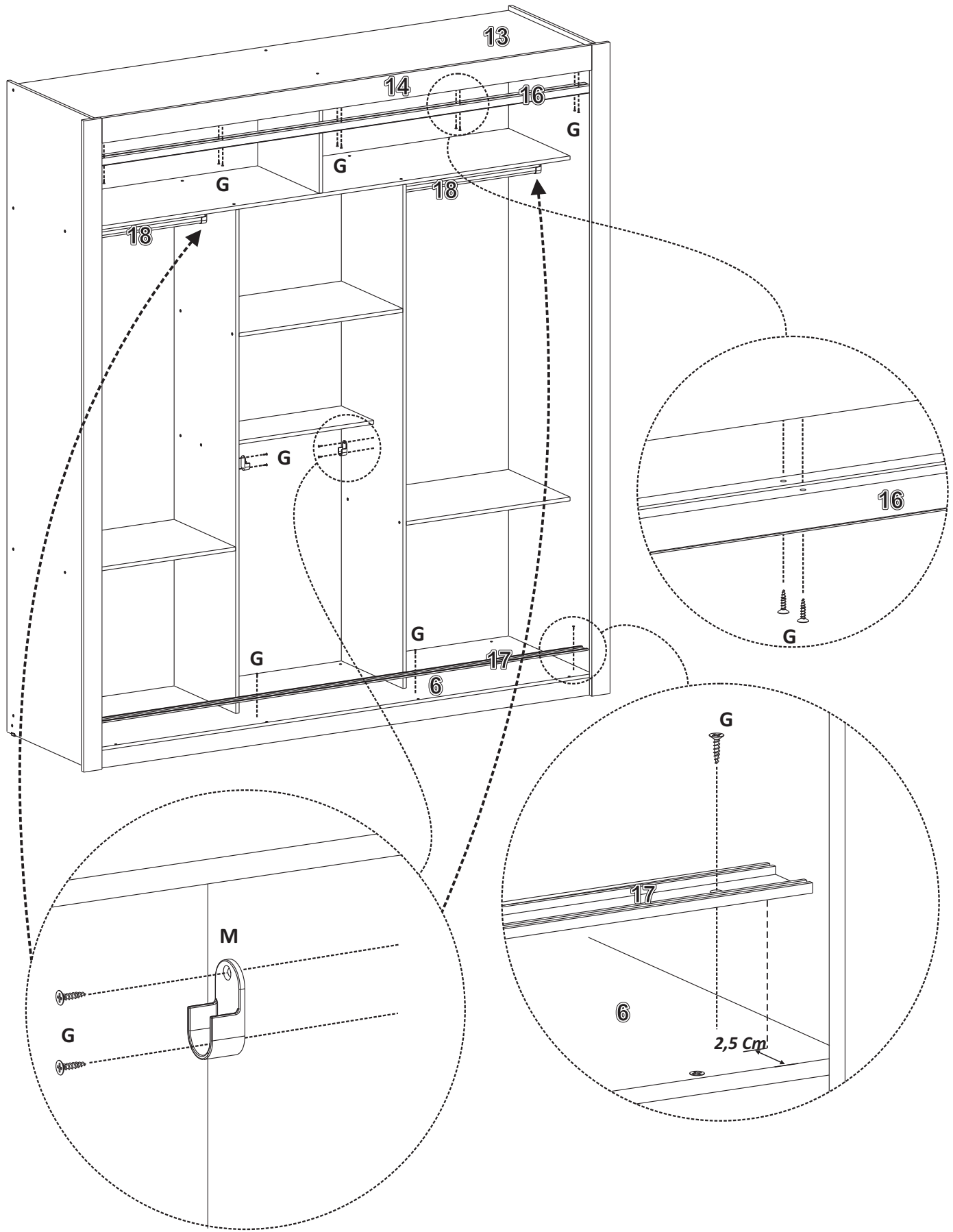


**F**  12mm  
**PARAF. 3,5x12**  
SCREW / TORNILLO

**K**   
**CONECTOR MONT.**  
MOUNTING CONNECTOR  
CONECTOR DE MONTAJE

**U**   
**CANTONEIRA PLAST.**  
PLASTIC ANGLE BRACKETS  
ESQUINA PLASTICA

8

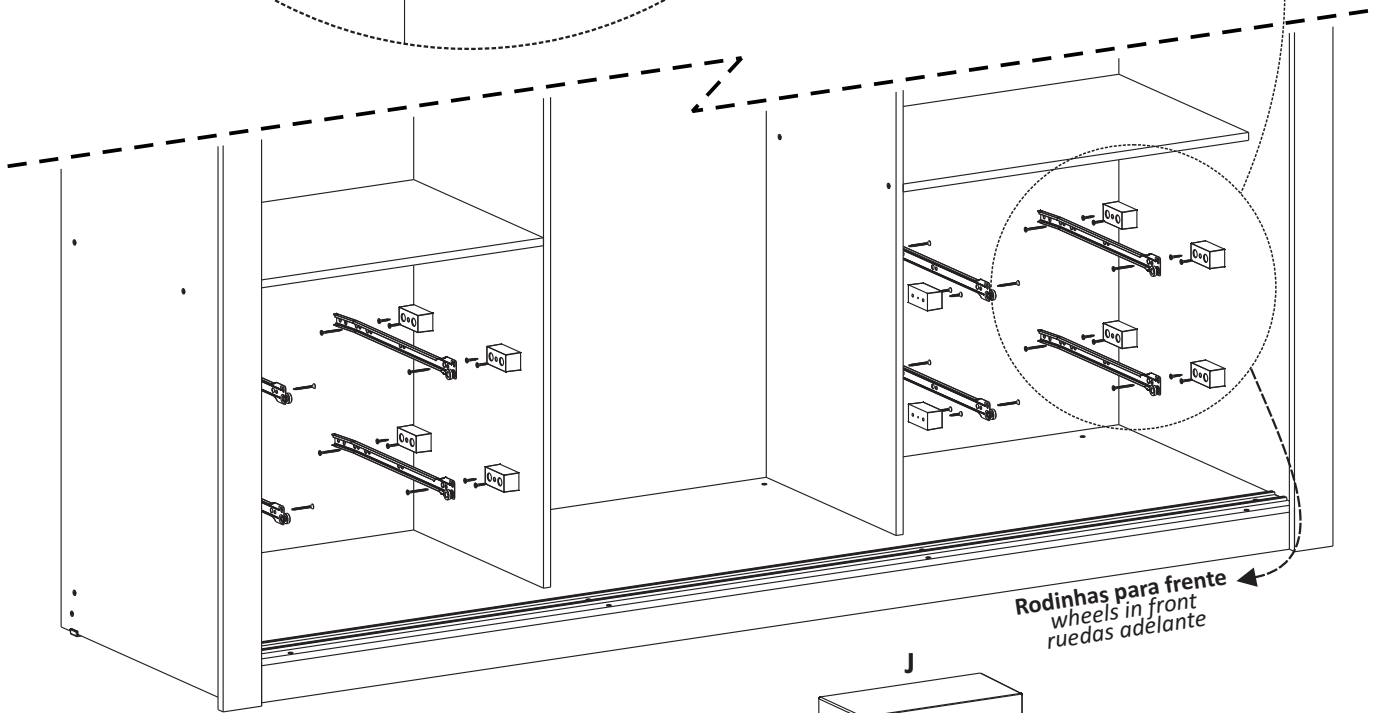
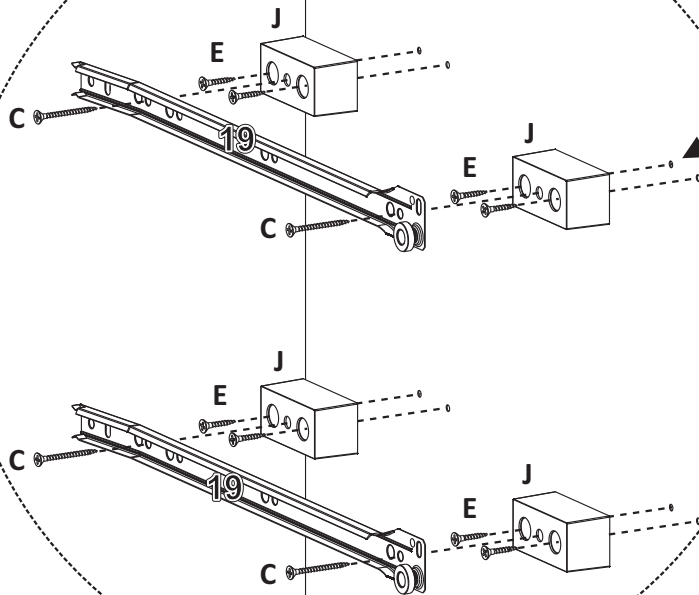


**G**  12mm  
**PARAF. 3,0X12**  
SCREW / TORNILLO

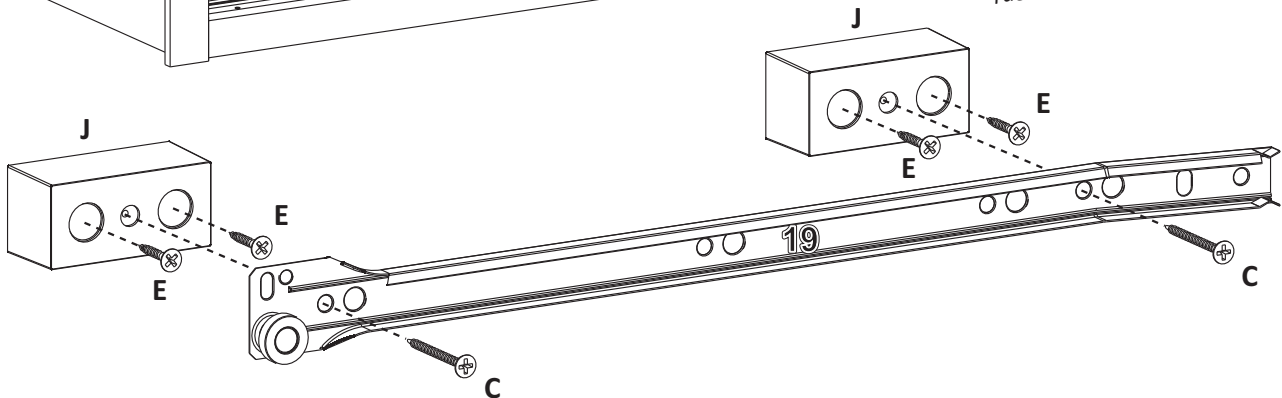
**M**   
**SUPORTE CABIDEIRO**  
HANGER SUPPORT  
SOPORTE PARA PERCHERO

9

MARCAÇÕES PARA OS DISTANCIADORES  
 MARKINGS FOR THE SUPPORTS  
 MARCACIONES PARA LOS DISTANCIADORES



Rodinhas para frente  
 wheels in front  
 ruedas adelante



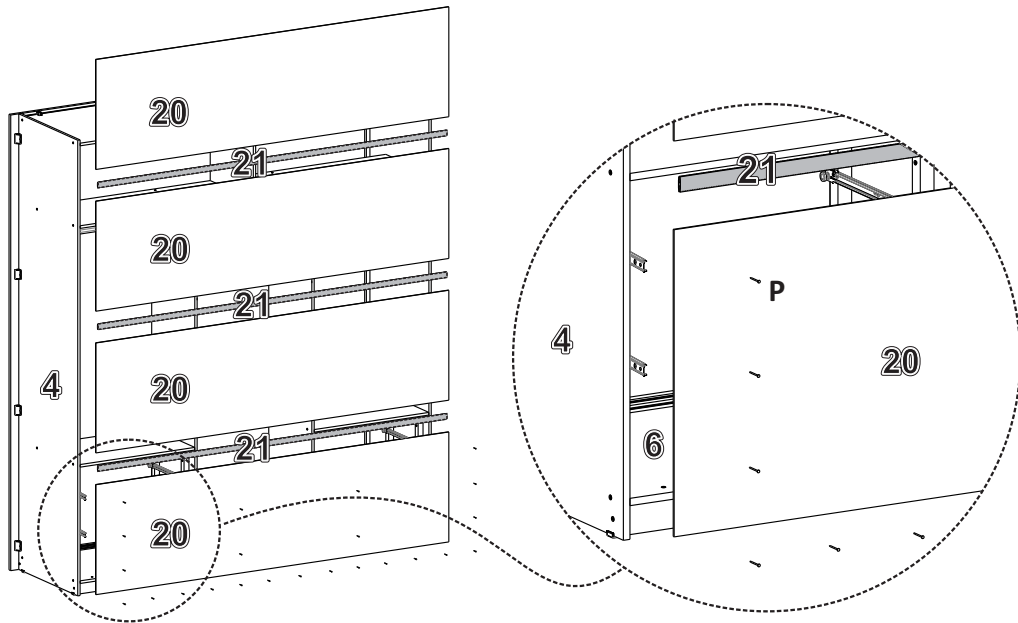
**C** 35mm  
**PARAF. 3,5X35**  
 SCREW / TORNILLO

**E** 16mm  
**PARAF. 3,5X16**  
 SCREW / TORNILLO

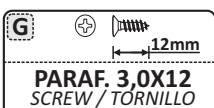
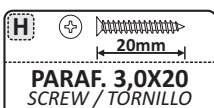
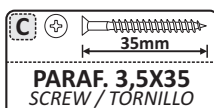
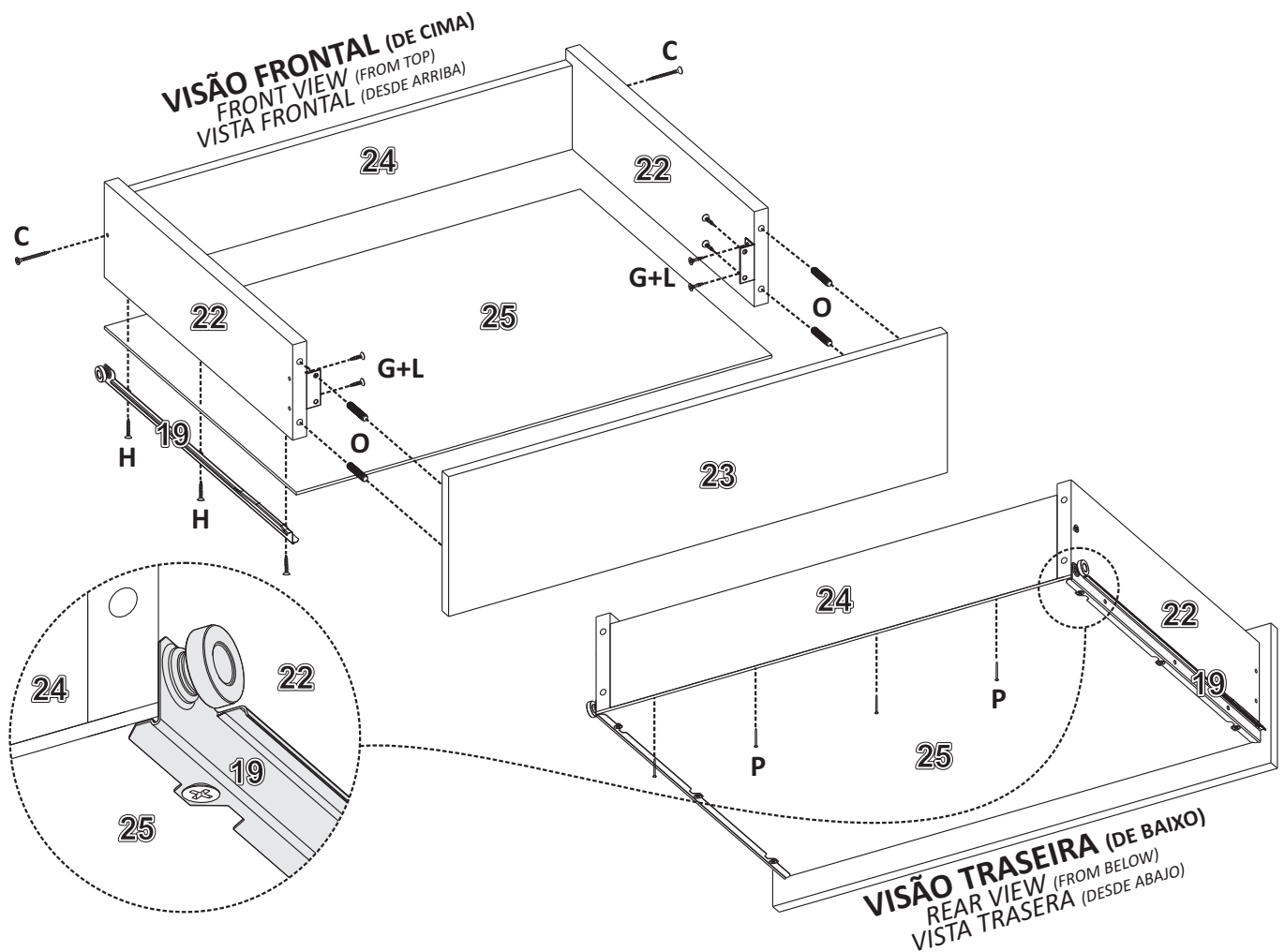
**J**   
**DISTANCIADOR**  
 SUPPORT/DISTANCIADOR

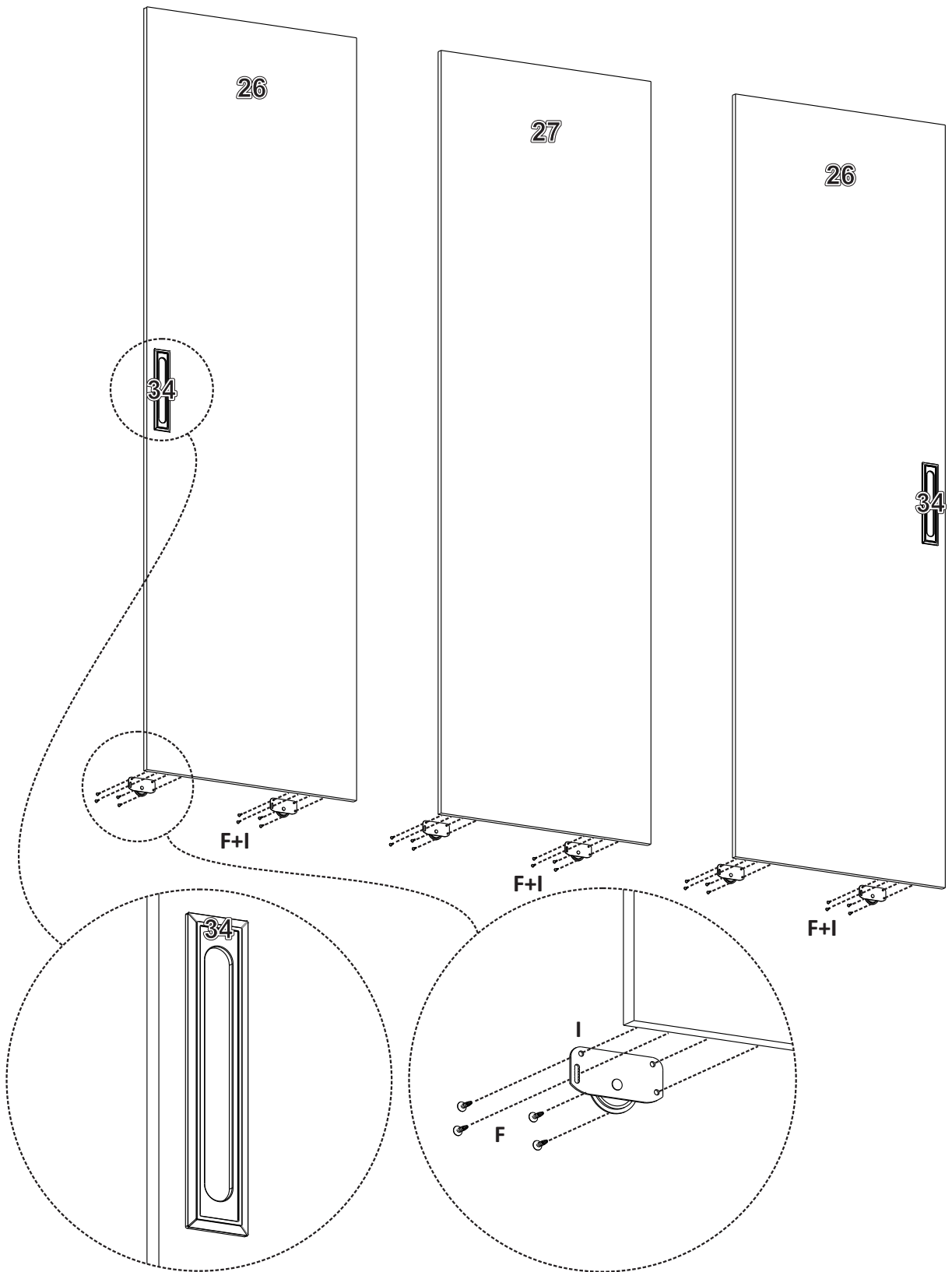



10




11

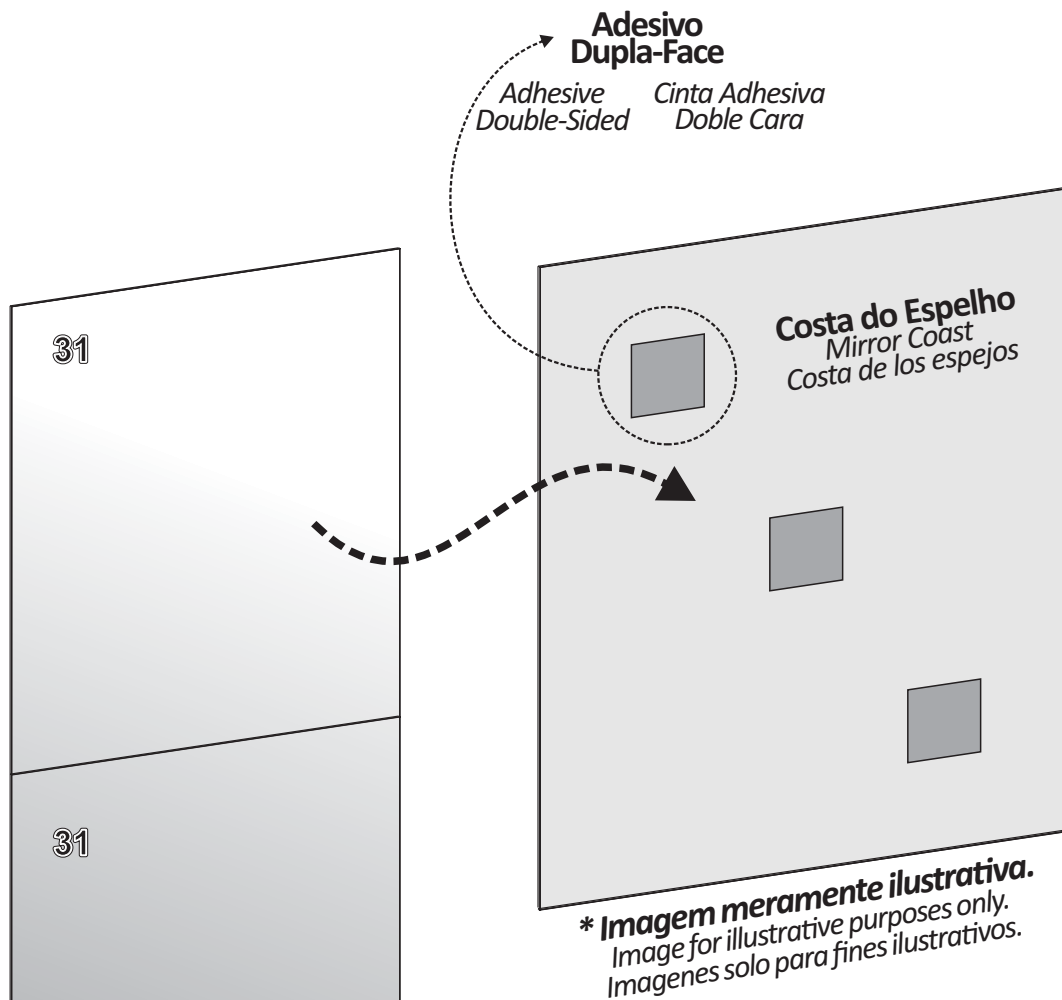




**F**  12mm  
**PARAF. 3,5X12**  
 SCREW / TORNILLO

**G**  12mm  
**PARAF. 3,0X12**  
 SCREW / TORNILLO

**I**   
**ROLDANA**  
 PULLEY / RUEDA



**ATENÇÃO:** Antes de colar os adesivos Dupla-Faces nos Espelhos (como mostra a ilustração acima), limpe bem as duas superfícies (espelhos e porta) que receberão os adesivos, para que a colagem fique perfeita e não forneça riscos dos espelhos descolarem. Todos os Espelhos são fixados somente com adesivos Dupla-Faces. Fixe todas as Dupla-faces fornecidas com o produto. Divida a quantidade de adesivos pelo número de espelhos que o produto possui, para saber a quantidade a colar em cada um. Os espelhos são fixados no centro da Porta Central em todos produtos, com exceção do Roupeiro Salvador, onde deve ser fixados no centro de uma das Portas Laterais.

**ATTENTION:** Before gluing the Double-Sided stickers to the Mirrors (such as shows the illustration above), clean both surfaces (mirrors and door) that will receive the stickers, so that the collage is perfect and do not provide scratches for the mirrors to come off. All Mirrors are fixed only with Double-Sided adhesives. Fix all Double-sided supplied with the product. Divide the amount of stickers by the number of mirrors that the product has, to know the amount of paste on each one. The mirrors are fixed in the center of the Door Central in all products, with the exception of Roupeiro Salvador, where must be fixed in the center of one of the Side Doors.

**ATENCIÓN:** Antes de pegar con la cinta adhesiva doble cara los espejos (como muestra la ilustración de arriba), limpie ambas superficies (espejos y puerta) que recibirá las cintas adhesivas, para que la aplicación sea perfecta y no deje rayones para que no se desprendan los espejos. Todos los espejos son fijados solo con cinta adhesiva doble cara. Use todas las cintas adhesivas doble cara suministradas con el producto. Divida la cantidad de cintas adhesivas por número de espejos que tiene el producto, Los espejos se fijan en el centro de la puerta central, en todos los productos, a excepción del Ropero Salvador, donde debe fijarse en el centro de una de las puertas laterales.