
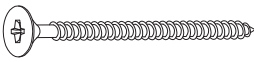




Nº	CÓDIGO ASSISTÊNCIA	NOME DA PEÇA/DESCRIPCIÓN PIEZAS	MEDIDAS (mm)	QTD.	MARROCOS/ OFF WHITE	BRANCO NEVE BRANCO NEVE
01	RG140.18.00	Lateral externa esquerda/Lateral izquierda	1956x450x12	01	275108	278402
02	RG140.17.00	Lateral externa direita/Lateral derecha	1956x450x12	01	275107	278401
03	RG140.19.00	Lateral interna maior/Divisória izquierda	1717x450x12	01	275109	278403
04	RG140.19.01	Lateral interna menor/Divisória derecha	706x450x12	01	275110	278404
05	RG140.05.00	Base superior/Base superior	1728x450x12	01	275104	278398
06	RG140.01.00	Base inferior/Base inferior	1728x450x12	01	275102	278396
07	RG140.07.00	Chapéu/Base superior	1752x70x12	01	275106	280504
08	RG140.30.00	Rodapé frontal/Zócalo delantero	1728x150x12	01	275111	278405
09	RG140.32.00	Rodapé traseiro/Zócalo de atrás	1728x150x12	01	275047	275047
10	RG140.31.00	Rodapé interno/Zócalo del medio	404x150x12	01	275046	275046
11	RG140.02.00	Base interna/ Base	568x350x12	01	275031	275031
12	RG140.27.00	Prateleira/Repisa	568x350x12	02	275043	275043
13	RG140.06.00	Ripa batente/Parada de listón	999x80x12	01	275105	278399
14	RG140.14.00	Frente gaveta/Frente cajón	528x150x12	02	275037	275037
15	RG140.29.00	Ripa traseira de gaveta/Trasero cajón	469x80x12	02	275044	275044
16	RG140.15.00	Lateral gaveta/Lateral cajón	350x100x12	04	275038	275038
17	RG140.34.00	Forro gaveta/Fondo cajón	493x355x2,5	02	275028	275028
18	RG140.13.00	Forro/Revés	1729x580x2,5	03	275027	275027
19	RG140.04.00	Base sob gavetas/Base cajones	1148x450x12	01	275103	278397
20	RG140.25.00	Porta/Puerta	1725x286x12	06	280503	280502
21	RG140.06.01	Ripa batente tras/Parada de listón	999x80x12	01	275035	275035

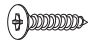
Ferragens/Herrajes

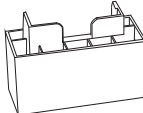
A  **20x**
Cavilha Ø6,0x30mm Cód 873

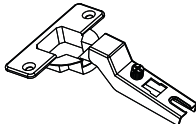
B  **38x**
Parafuso 3,5x40mm Cht. Cód 691

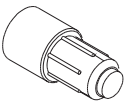
C  **30x**
Parafuso 3,0x12mm Cht. Cód 11413

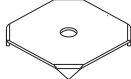
D  **01x**
Suporte cabide U central Cód 14650

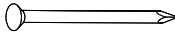
E  **88x**
Parafuso 4,0x12mm Cht. Cód 7604

F  **06x**
Pé plástico Cód 8181
Cód 4083

G  **18x**
Dobradiça 26 mm Cód 10269


H  **08x**
Suporte prateleira Cód 790

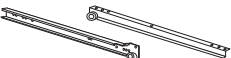
I  **20x**
Fixador costa Cód 7169


J  **90x**
Prego 8x8 Cód 822


K  **11x**
Cantoneira metálica Cód 7168


L  **08x**
Distanciador Cód 728

M  **02x**
Parafuso 3,5x20mm Cht. Cód 591

N  **02x**
Corrediças metálicas Cód 594


O  **06x**
Puxador/Manija Cód 12154


P  **12x**
Parafuso 3,5x22mm Cht. Cód 874

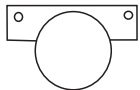
Q  **03x**
Cabideiro de madeira Cód 12163

R  **18x**
Calço Dobradiça Cód 12539

S  **01x**
Bisnaga cola Cód 8255

T  **08x**
Parafuso/Tornillo/Screw 3x22mm Chat Cód 9567

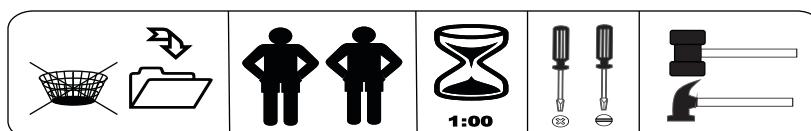
U  **18x**
Parafuso 4,0x14mm Cht. Cód 667

V  **18x**
Distânciador plástico de dobradiça/
Separador de bisagra de plástico Cód 10483

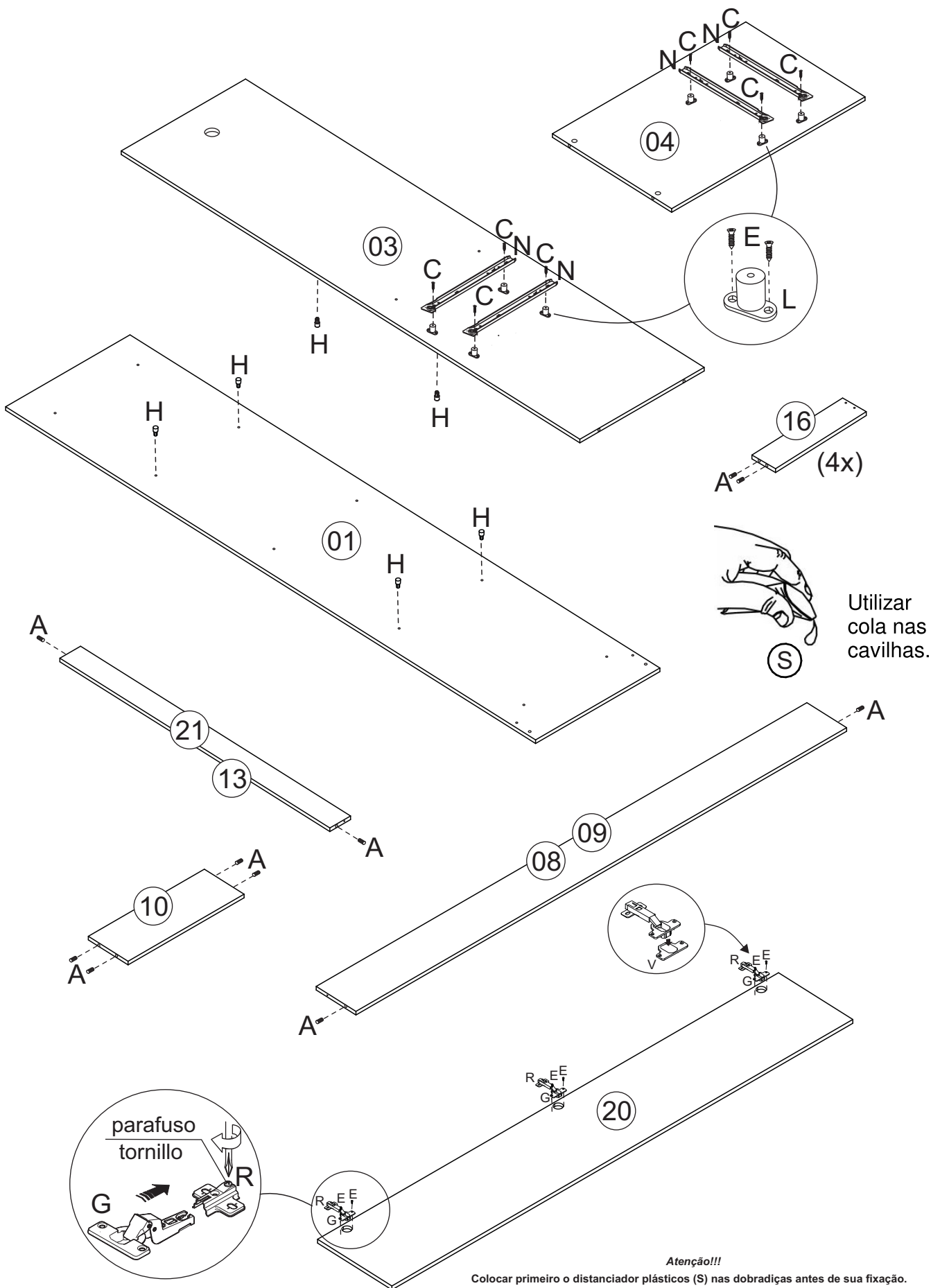
Obs: a régua serve para medição da ferragem.
Nota: la regla se utiliza para medir el hardware.
Note: the ruler is used to measure the hardware.



Medidas em mm
Measures in mm
Mesuras en mm

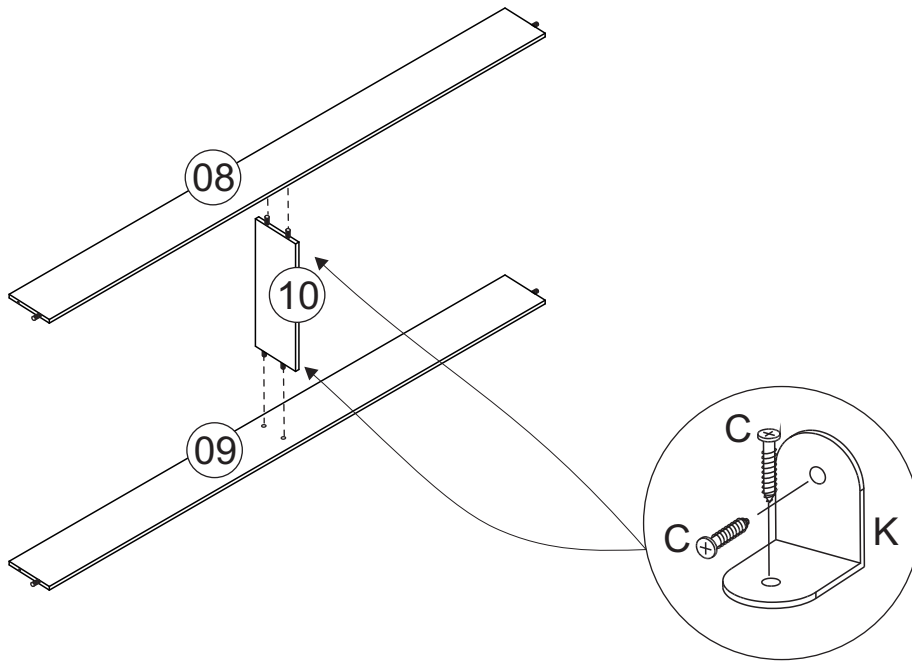


Pré-Montagem/Preparación Piezas

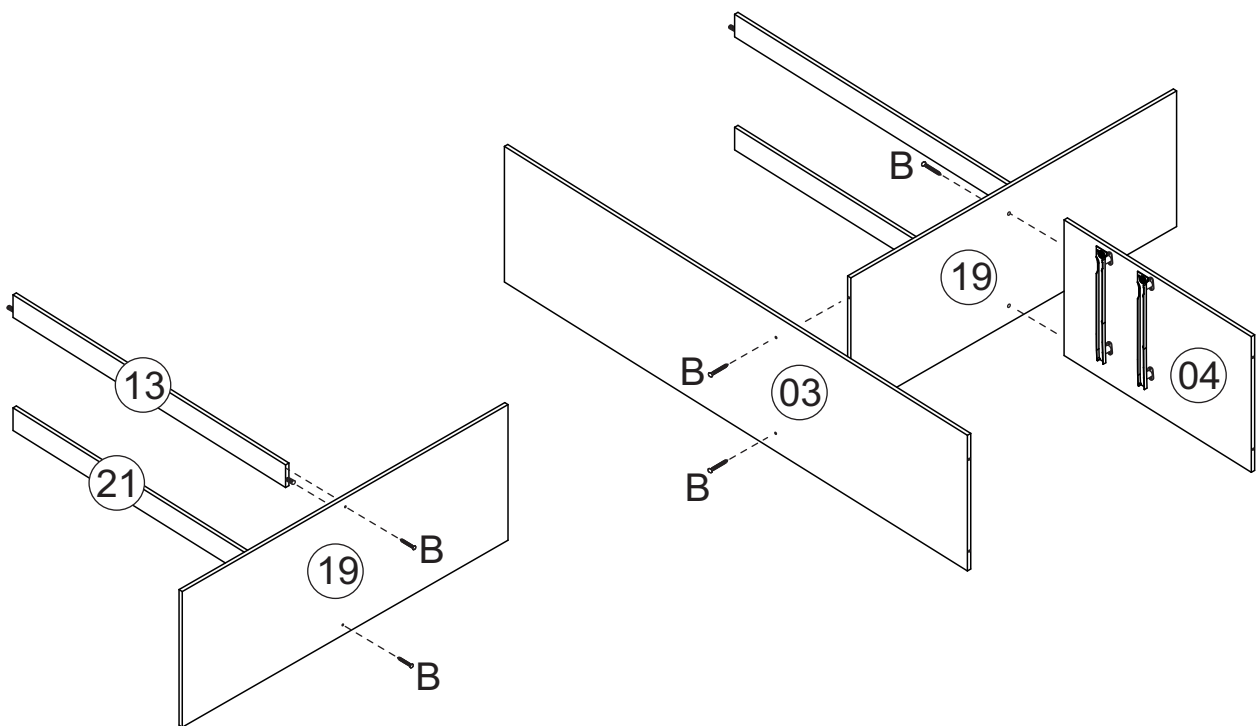


Montagem/Montaje

01

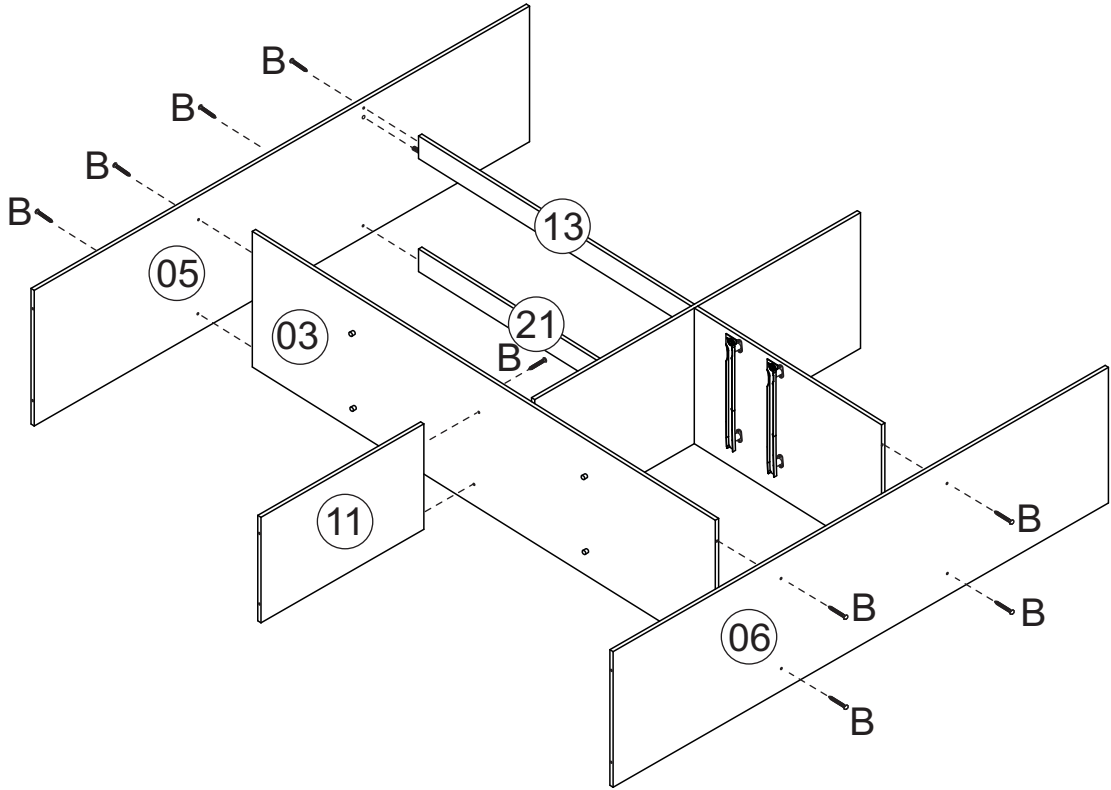


02

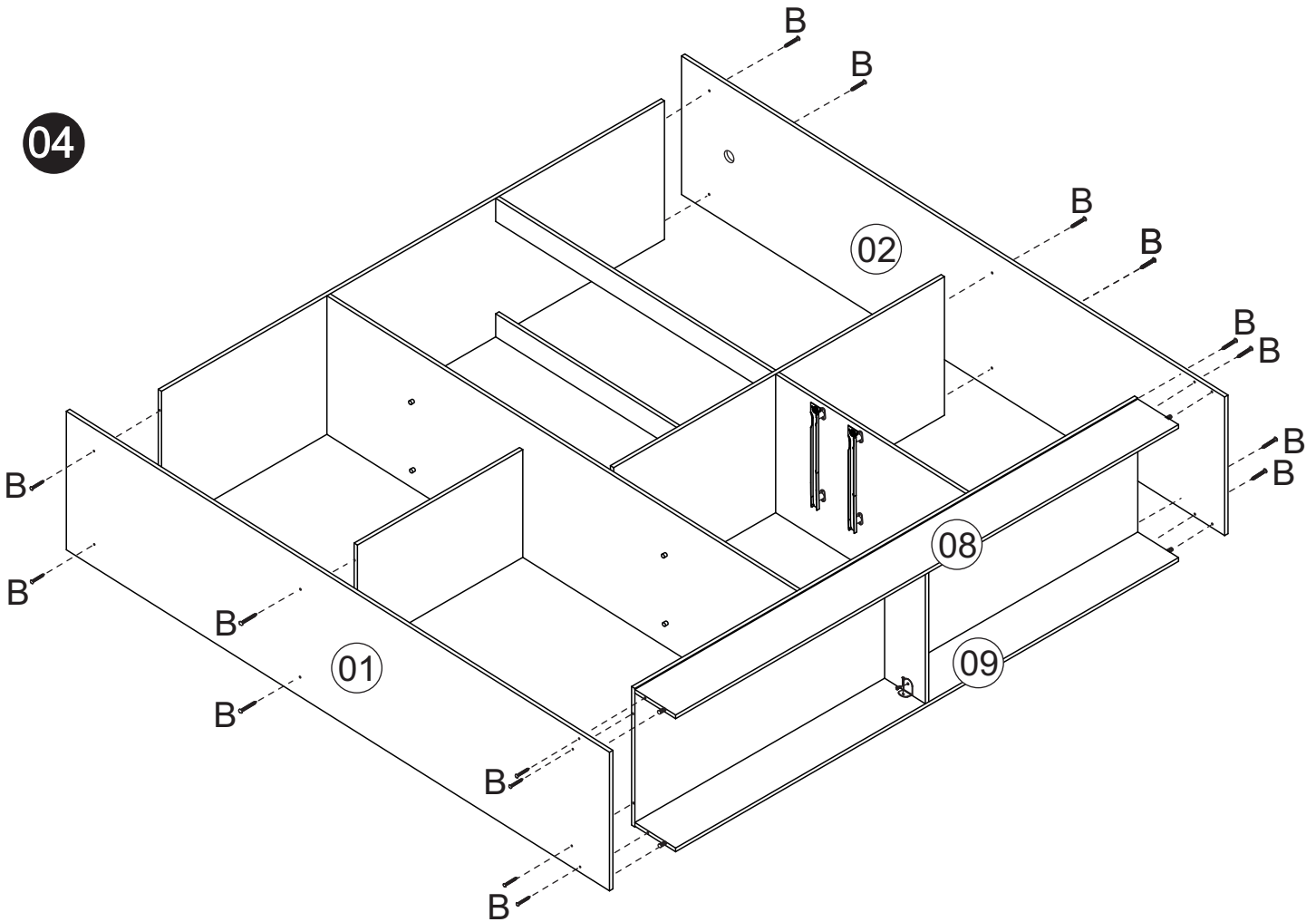


Montagem/Montaje

03

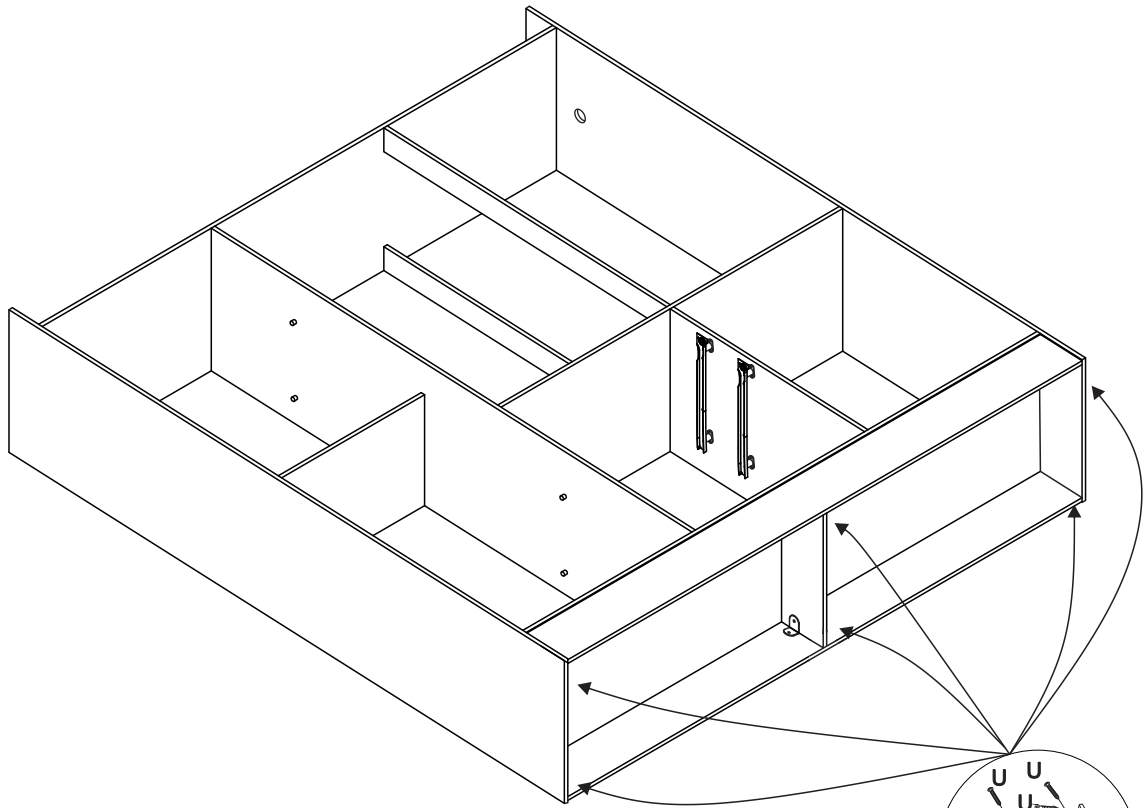


04

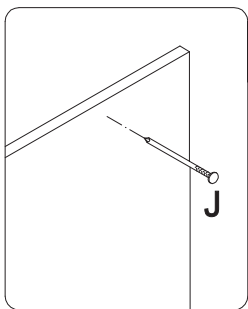
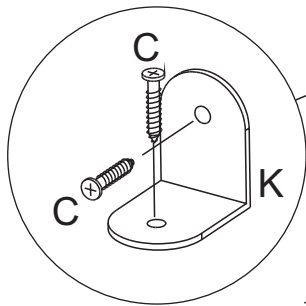


Montagem/Montaje

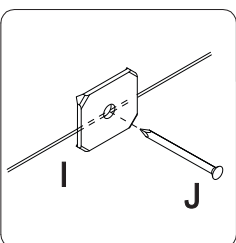
05



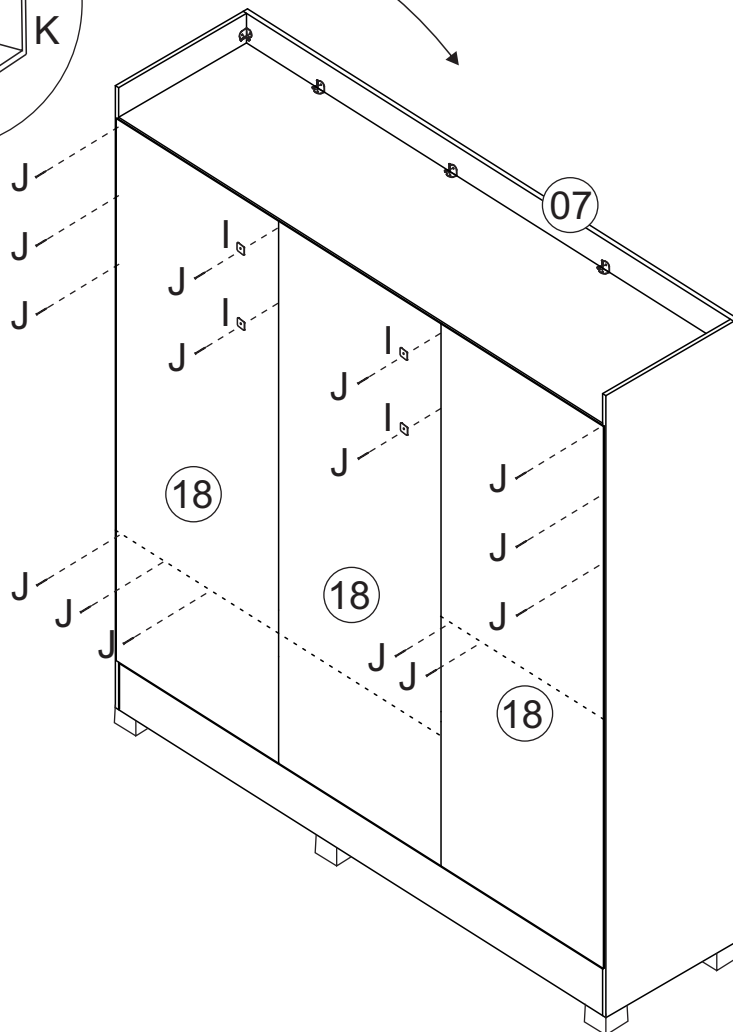
06



*Colocar um prego (J) a cada 100mm

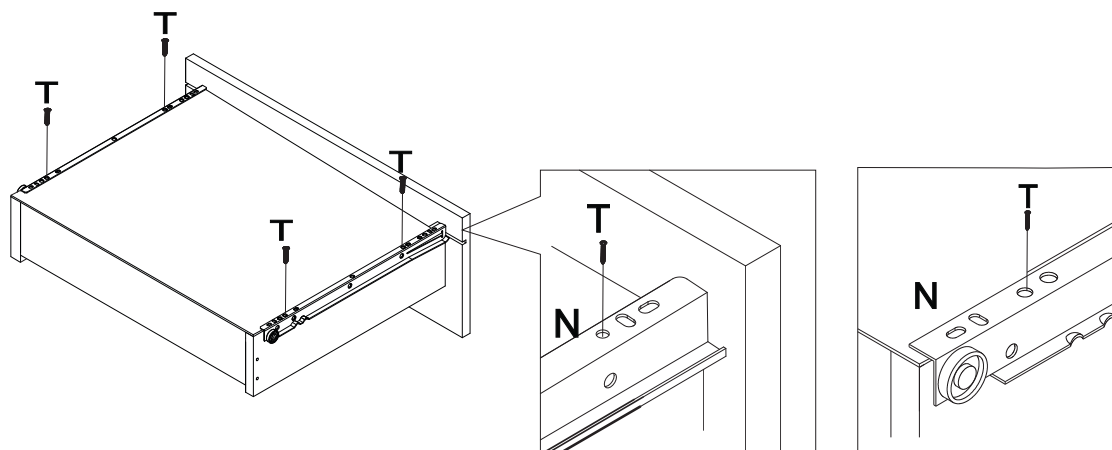
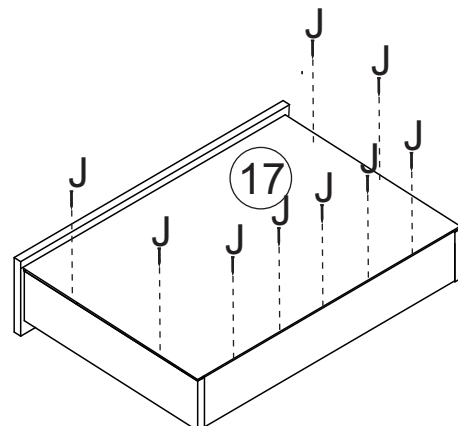
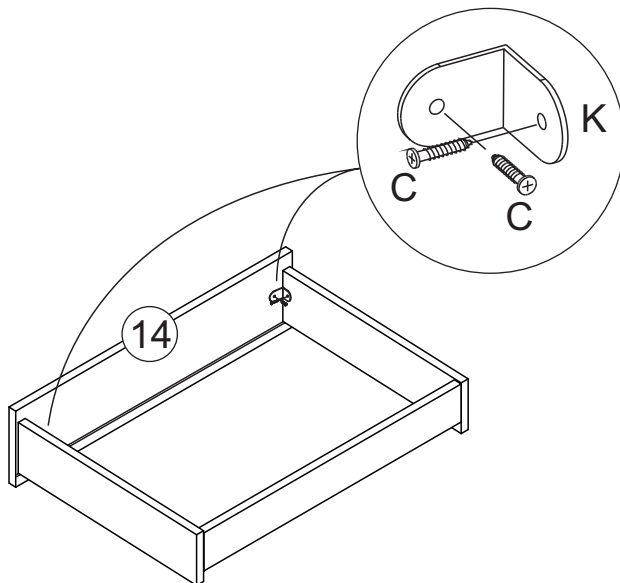
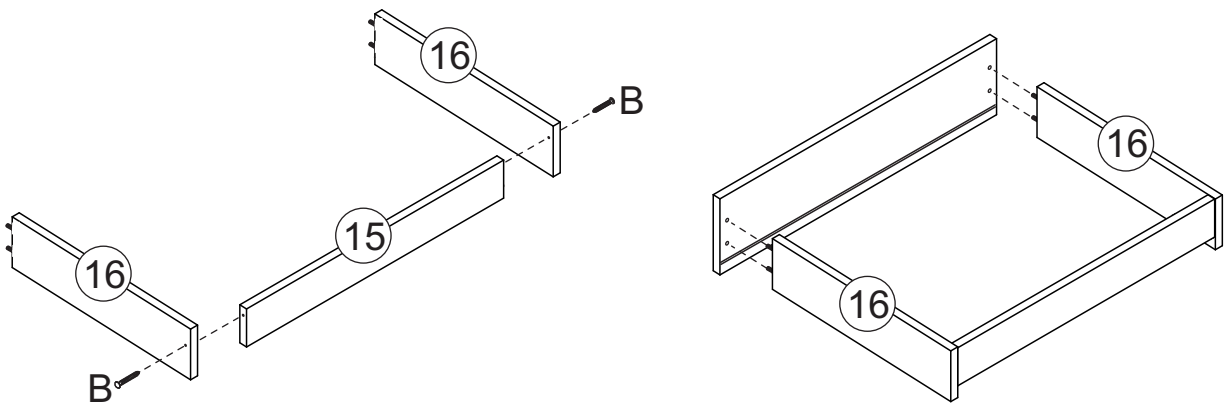


*Colocar o prego (J) e a junção (I) a cada 150mm



Montagem/Montaje

08 (2x)

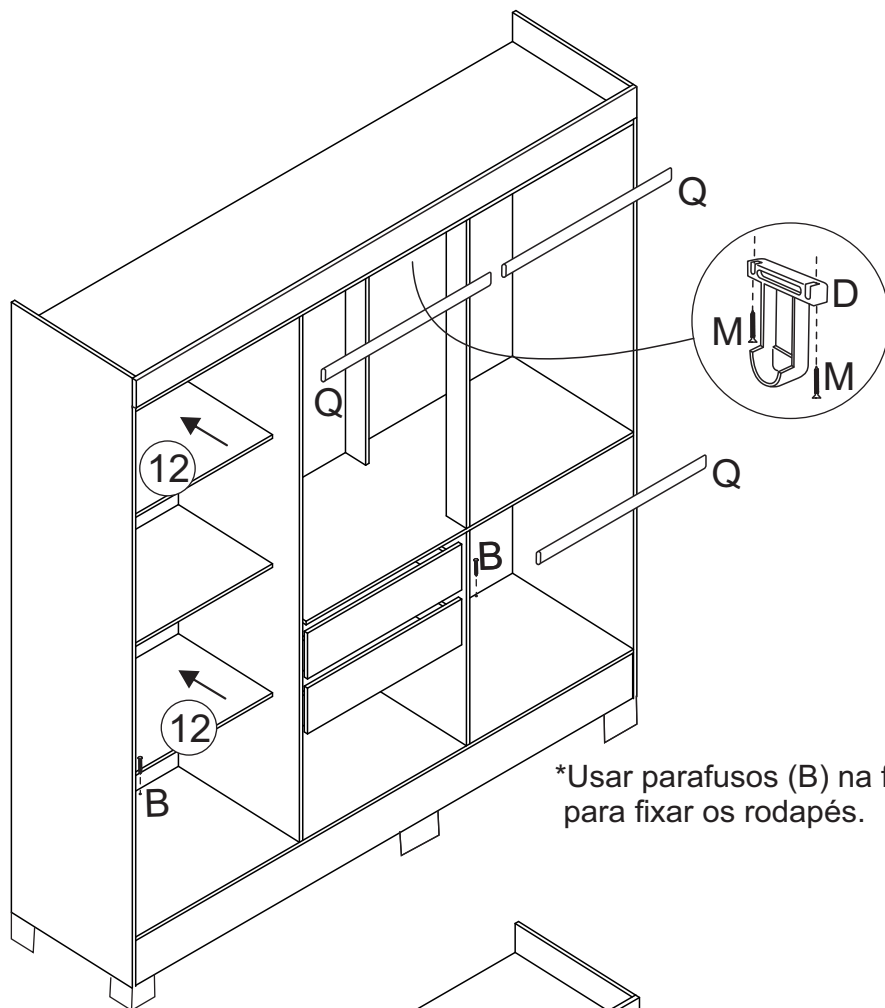


Limpeza/Limpieza

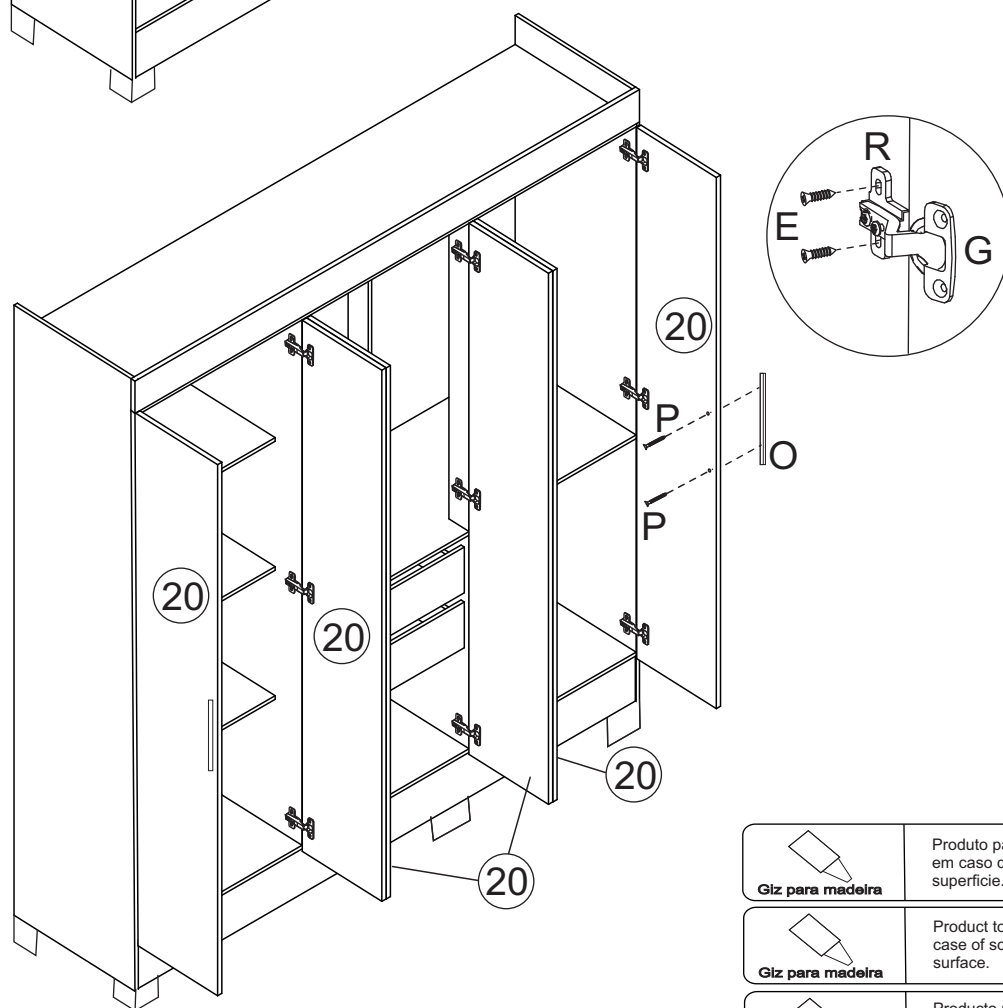
- ☞ Use um pano levemente umedecido com água, seguido de pano seco.
- ☞ Use solamente un paño húmedo con agua y después un paño seco.
- ☞ Nunca utilize produtos químicos ou abrasivos.
- ☞ No utilice productos químicos o abrasivos.

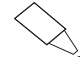

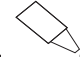
Montagem/Montaje

07



*Usar parafusos (B) na frente e atrás para fixar os rodapés.



 <p>Gliz para madeira</p>	<p>Producto para ser aplicado em caso de riscos na superficie.</p>
 <p>Gliz para madeira</p>	<p>Product to be applied in case of scratches on the surface.</p>
 <p>Gliz para madeira</p>	<p>Producto para ser aplicado en caso de rayas en la superficie.</p>