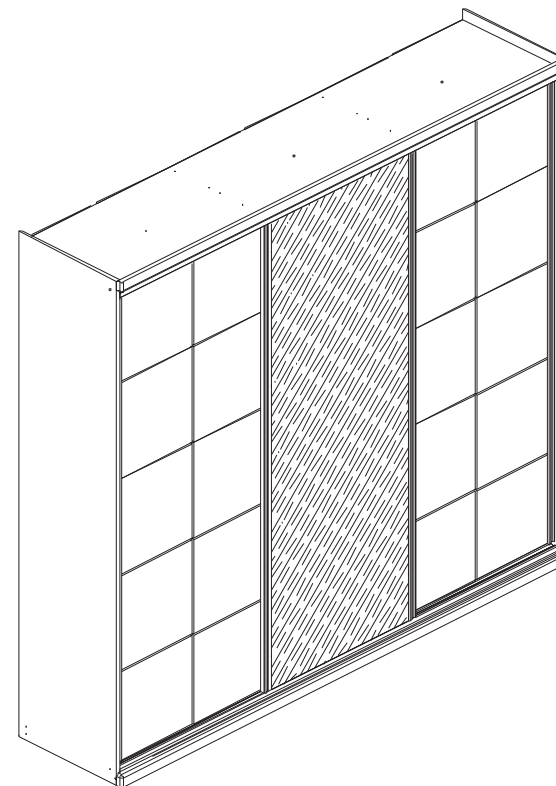


MANUAL DE MONTAGEM

manbel[®]
O Dormitório com personalidade própria.

ARMÁRIO ATHENAS 3 PTS DESLIZANTES C/ESPELHO REF.: R4D03



A.: 2345MM
L.: 2550MM
P.: 585MM

MANBEL MÓVEIS LTDA
Av. Valmor Bernardo Bonotto , 5050 - Bairro:Distrito Industrial I, - Cep. 95300-000
Lagoa Vermelha - Rio Grande do Sul - Brasil
Fone/fax: 55 (54) 3358 - 5326
E-mail: sac@manbel.com.br
Site: www.manbel.com.br



4 hora 30 min.



Para montagem:



Relação de Ferragens:

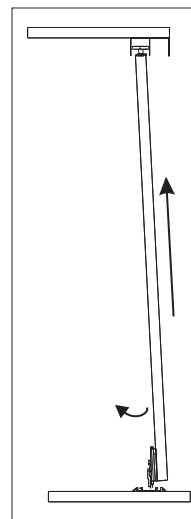
Letra	Qtd.	DESCRIÇÃO	IMAGEM	Letra	Qtd.	DESCRIÇÃO	IMAGEM
A	60	Parafuso Minifix Simples		N	05	Parafuso 3,5 x 30mm Phillips c/chata	
B	08	Parafuso Minifix Duplo		O	01	Sache Cola	
C	76	Cavilha 6 x 30					
D	78	Tambor Minifix					
E	130	Parafuso 3,5 x 14mm Phillips c/chata		A-0464	02	Puxador Perfil	
F	80	Adesivo		3677	02	Cabideiro 822mm	
G	20	Parafuso 4,5 x 50 Phillips c/chata		40405	03	Perfil	
H	05	Cantoneira		RO 2105	03	Kit Rodizio	
I	30	Fixador fundo		A-0270	01	Trilho inferior 2520mm	
J	08	Suporte Cabide		A-0463	01	Trilho superior 2520mm	
K	12	Sapatas 15 x 15		A-0465	02	Perfil 2180mm	
L	35	Parafuso 4,0 x 40 c/chata		2011	05 Par	Trilho Telescopico 350mm	
M	200	Pregos 10 x 10		3676	02	Cabideiro 400mm	

Informações sobre segurança

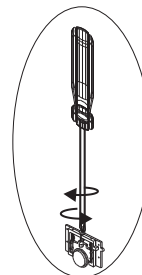
1. Reservar área livre para montagem do produto.
2. A montagem do produto deverá ser feita em uma superfície limpa e plana.
É aconselhável utilizar a própria embalagem para forrar o chão a fim de não danificar as peças.
3. Evitar batidas e o contato com objetos cortantes.
4. Não expor o móvel a calor excessivo (luz solar direta), ou umidade elevada.
5. Para limpeza use um pano macio seco ou ligeiramente umedecido com água. Não use agentes de limpeza ou abrasivos.
6. É necessário duas pessoas para efetuar a montagem.
7. Depois de terminada a montagem, entregue o manual do produto ao cliente.
8. Em caso de pedido de assistência identificar a peça pelo código.

Passo 10.

1. Para encaixar as portas posicionar na vertical e encaixar primeiro as duas portas laterais elevando primeiro no trilho superior suspendendo e soltando no trilho inferior repetir o mesmo processo com a porta central.
2. Após as portas no lugar se necessário ajustar o rodizio inferiores.



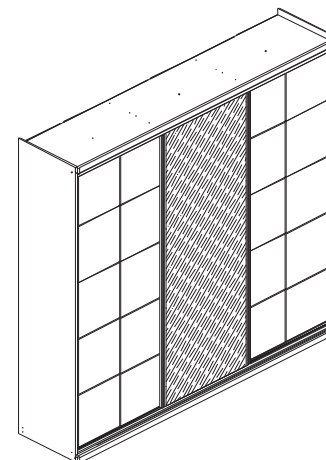
Montando as portas laterais nos trilhos.



Regulagem das portas.

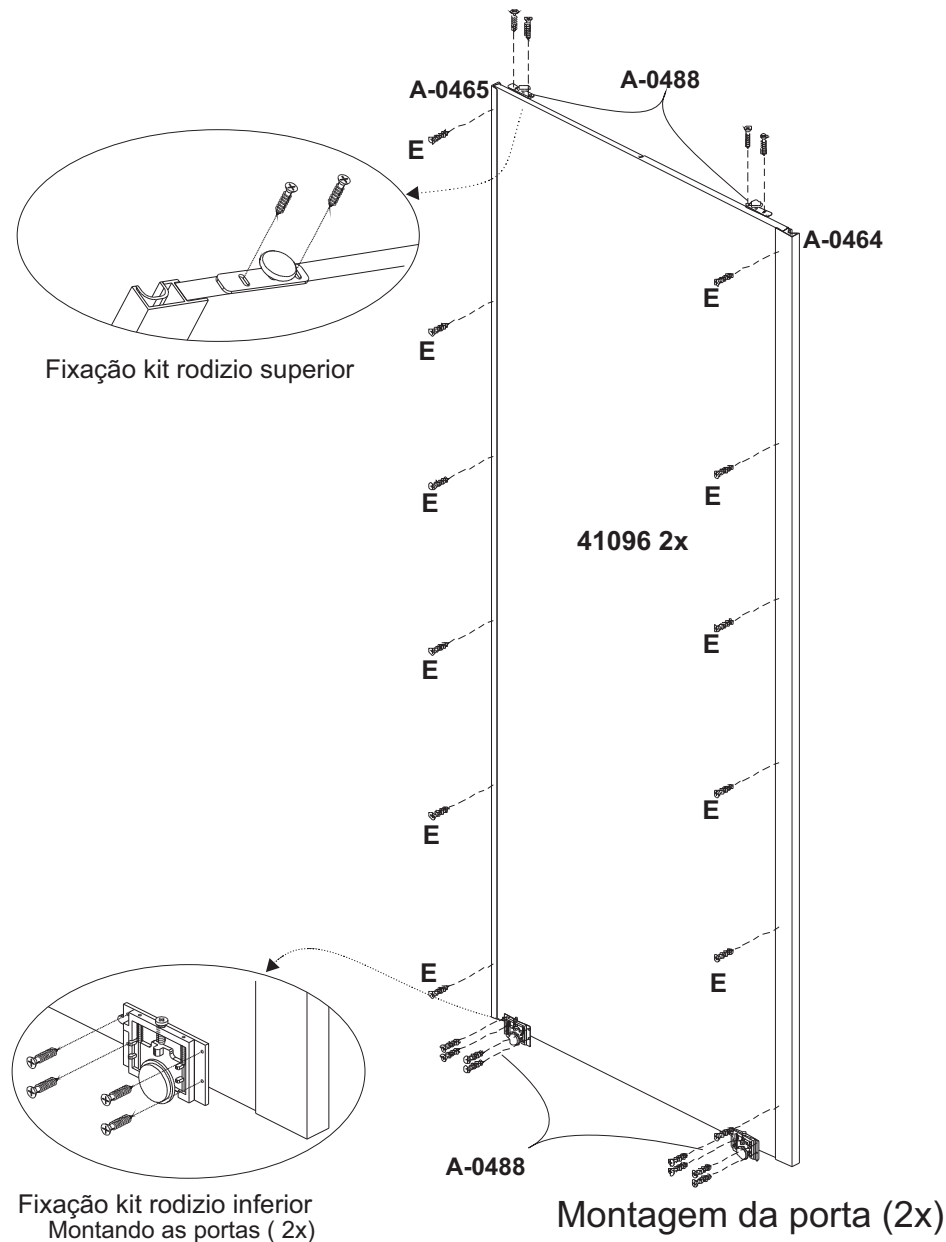


Montando a porta central nos trilhos.



Passo 9.

1. Encaixar as perfil puxador (A-0464) nas portas (41096) e fixar com parafuso E.
2. Fixar rodizio superior e inferior (RO - 2015) com parafuso do kit. Após fixado rodizio inferior retirar a trava.



Lista de peças - VOL 01

Cód.	Qtd.	DESCRIÇÃO
40699	1	Lat Esquerda 2345 x 560x 15mm
43442	1	Lat Direita 2345 x 560 x 15mm
40701	1	Divisão esquerda 2215 x 470 x 15mm
40702	1	Divisão direita 2215 x 470 x 15mm
4904	5	Suporte fundo gav 365 x 30 x 15mm

Lista de peças - VOL 02

Cód.	Qtd.	DESCRIÇÃO
43443	1	Divisão do cabide 1800 x 470 x 15mm
40708	1	Tampo 2520 x 560 x 15mm
43444	1	Base 2520 x 560 x 15mm
41098	2	Rodape fron/trazeiro 2520 x 50 x 15mm
41100	5	Rodape central 496 x 50 x 15mm

Lista de peças - VOL 03

Cód.	Qtd.	DESCRIÇÃO
43445	4	Prateleira Fixa 407 x 470 x 15mm
40709	1	Base maleiro esquerda 830 x 470 x 15mm
43470	1	Base maleiro direita 830 x 470 x 15mm
40710	1	Base maleiro central 830 x 470 x 15mm
40711	1	Prateleira 830 x 470 x 15mm
40714	1	Tampo das gavetas 830 x 470 x 15mm
40776	5	Frente gaveta 770 x 155 x 15mm
40796	1	Prat Calceiro 470 x 280 x 15mm
5698	5	Lat gav esquerda 378 x 110 x 15mm
5699	5	Lat gav direita 378 x 110 x 15mm
5796	5	Traseiro gaveta 715 x 110 x 15mm

Lista de peças - VOL 04

Cód.	Qtd.	DESCRIÇÃO
40462	5	Calço gav 1038 x 50 x 30mm
2011	5	Trilho telescópico 350mm
xxxxx	1	Kit Ferragem
A-0488	3	Kit Portas Deslizantes
3677	2	Cabide Alumínio 822mm
3676	2	Cabide Alumínio 400mm

Lista de peças - VOL 06

Cód.	Qtd.	DESCRIÇÃO
41096	2	Porta Athenas 2180 x 15mm
41783	2	Porta Milão 2180 x 830 x 15mm
A-0464	2	Perfil Puxadores 2180mm
A-0465	2	Perfil U 2180mm
40704	3	Fundo 2245 x 835 x 3mm
5609	5	Fundo de gaveta 727 x 375 x 3mm

Lista de peças - VOL 07

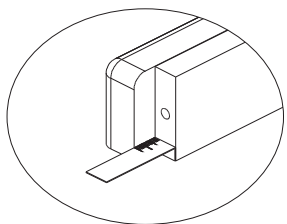
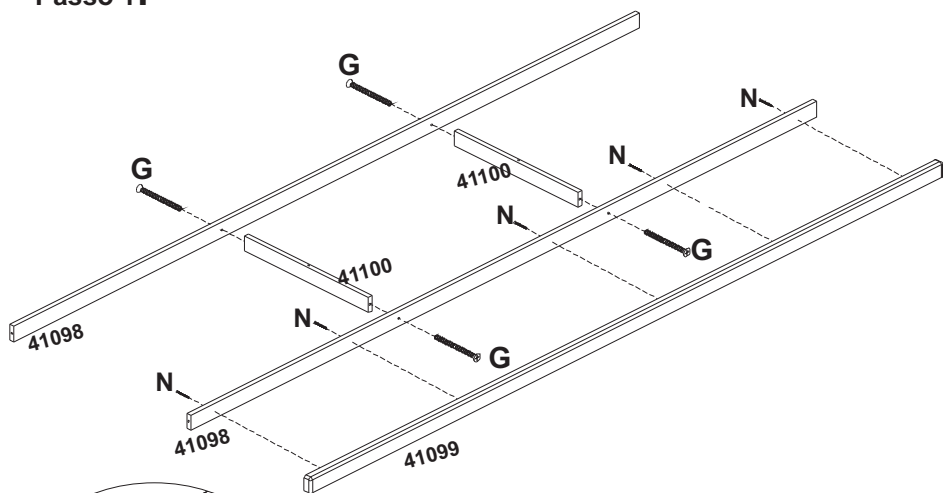
Cód.	Qtd.	DESCRIÇÃO
41101	1	Porta c/Espelho 2180 x 830 x 15mm

Informações do Produto.

A montagem do produto pode ser feita em pé ou deitado seguindo os passos do manual de montagem.

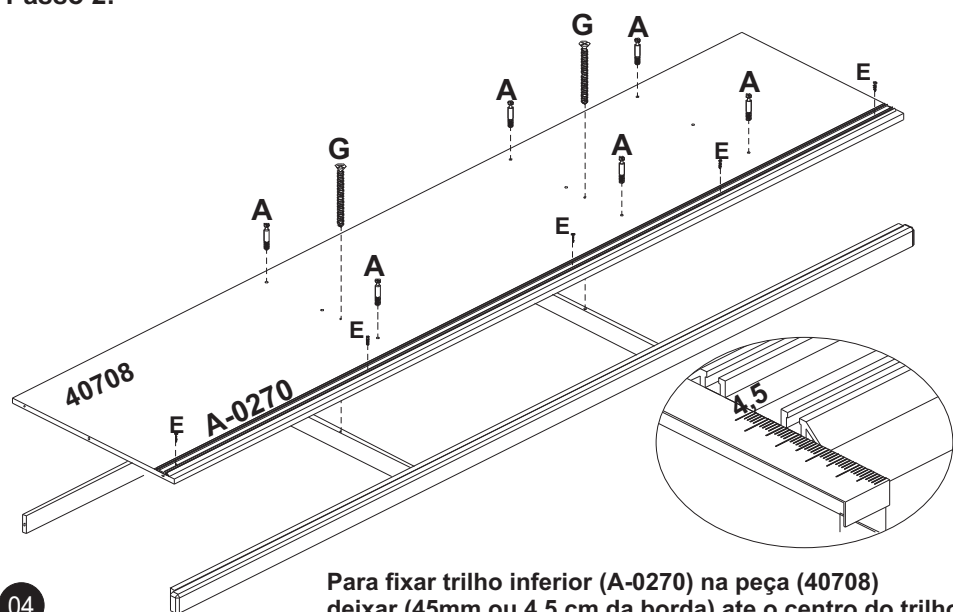
O sistema de montagem é de acordo com a ordem crescente dos números indicados no desenho. Ex.: 01 , 02 , 03..... até a conclusão da montagem.

Passo 1:



Para fixar aplique inferior (41099) no rodape frontal(41098) deixar (15mm ou 1,5 cm) da borda.

Passo 2:

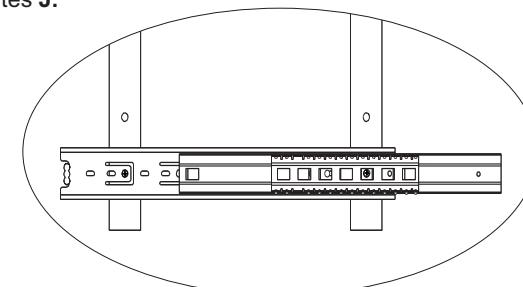
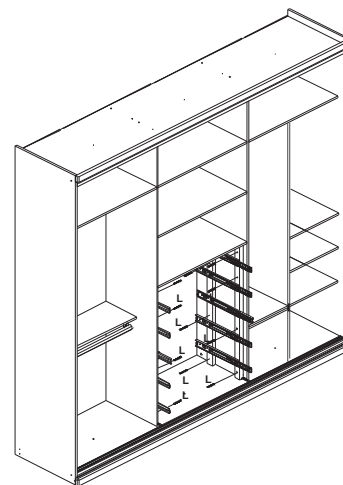


Para fixar trilho inferior (A-0270) na peça (40708) deixar (45mm ou 4,5 cm da borda) ate o centro do trilho.

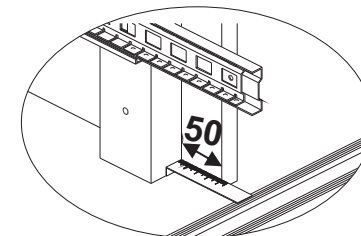
04

Passo 8:

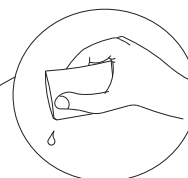
1. Fixar trilhos telescópicos (2011) nos calços (40462) com parafuso E. **Obs Usar o segundo furo da corredeira para fixar.**
2. Fixar calços (40462) nas peças (40701 e 40702) com parafuso L deixando (50mm ou 5,0 cm) da borda das peças(40701 e 40702).da das peças
3. Encaixar cabides (3677) nos suportes J.



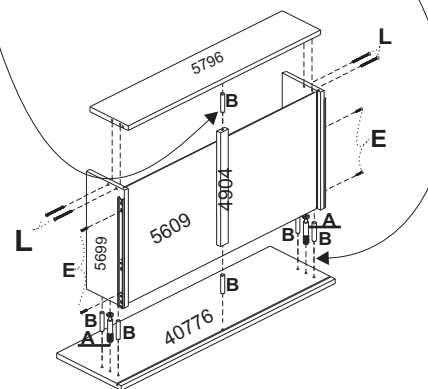
Fixar corredeiras (2011) com parafuso E.



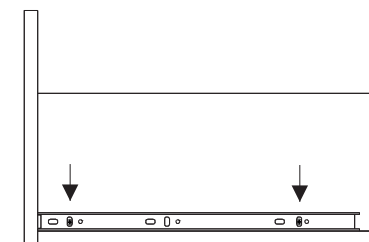
Fixar calços (40462) com parafuso L.



Usar cola para montar suporte fundo gaveta (4904) e laterais (5698 e 5699).



Montagem das gavetas 5x.

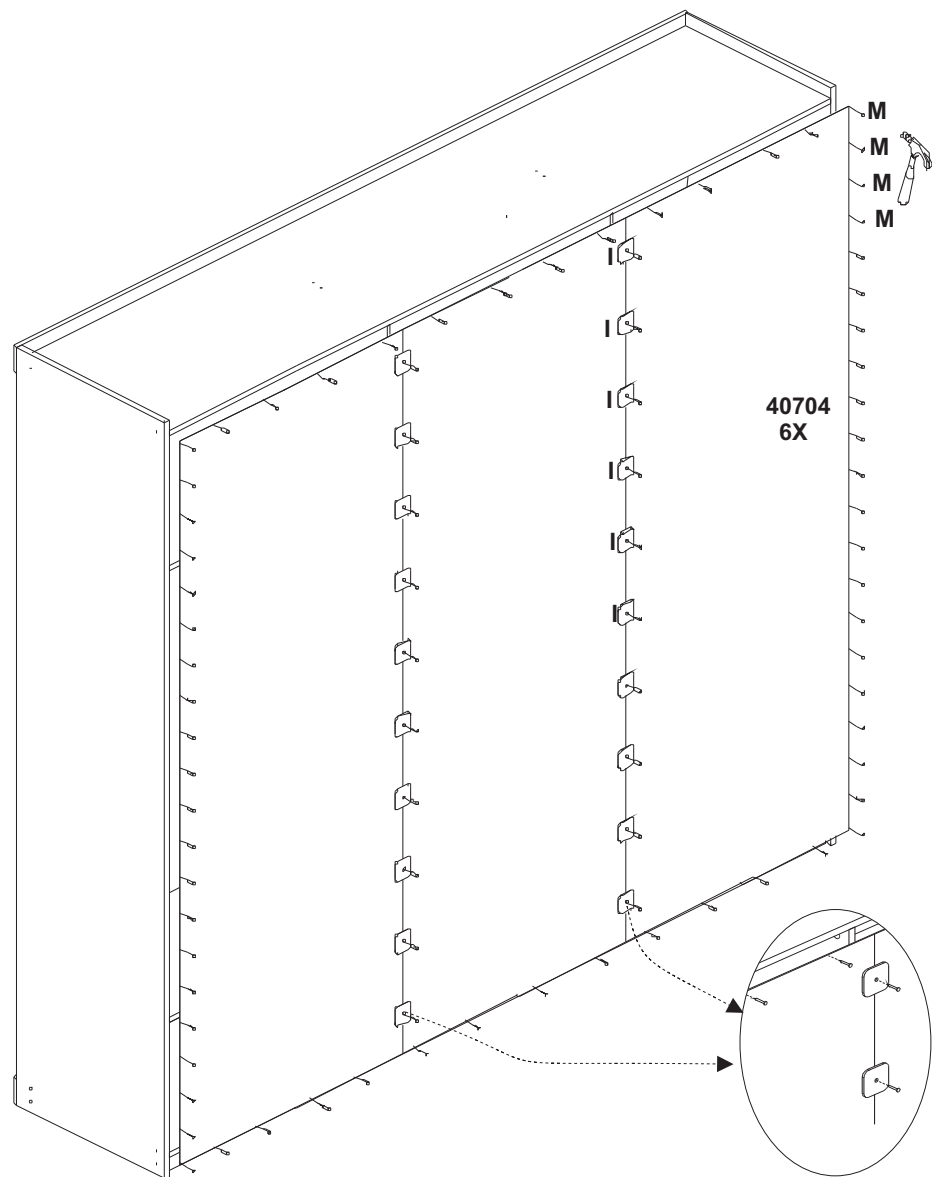


Fixando corredeiras nas peças 5698 e 5699 com parafuso E.

09

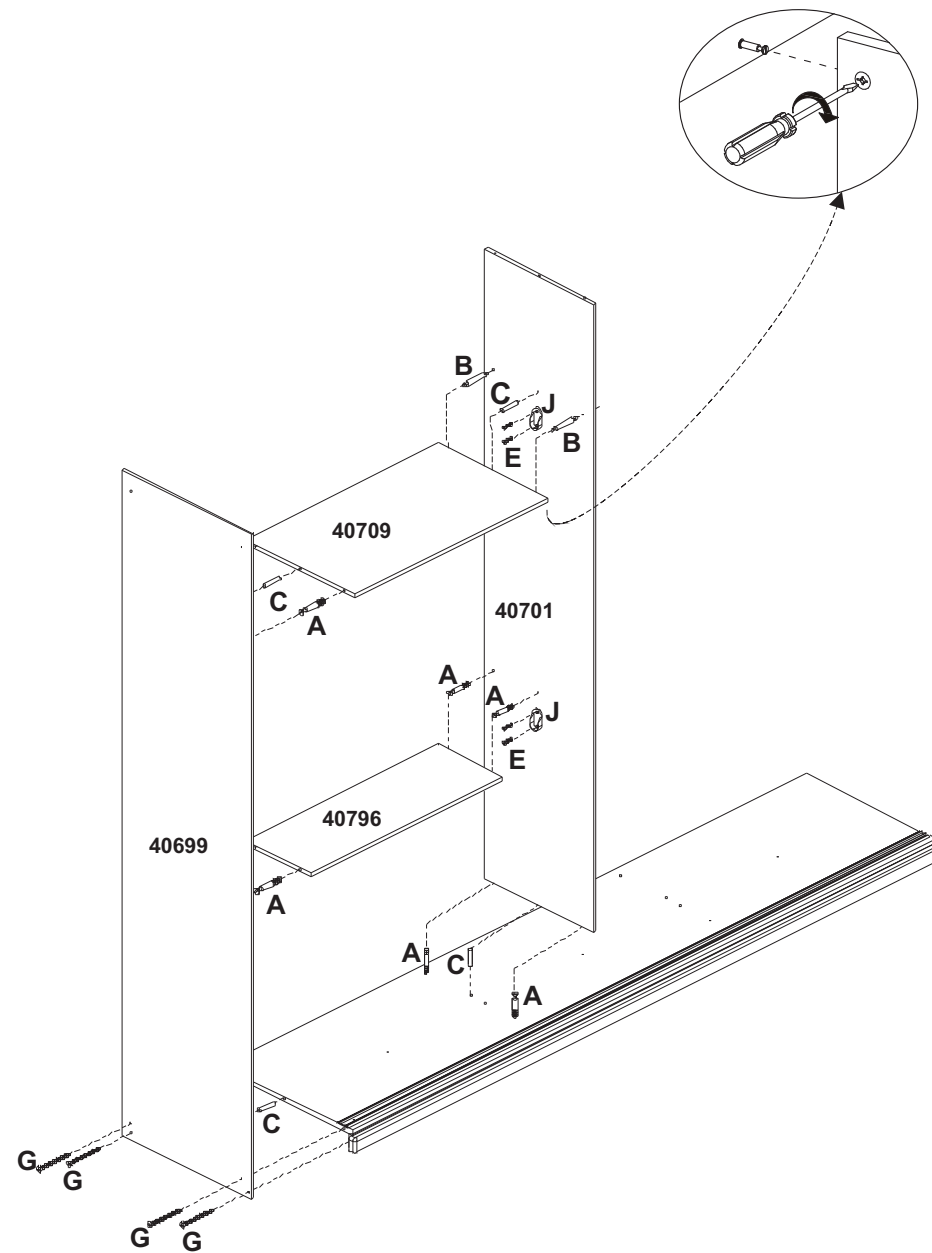
Passo 7.

OBS. É importante pregar os fundos no esquadro.



08

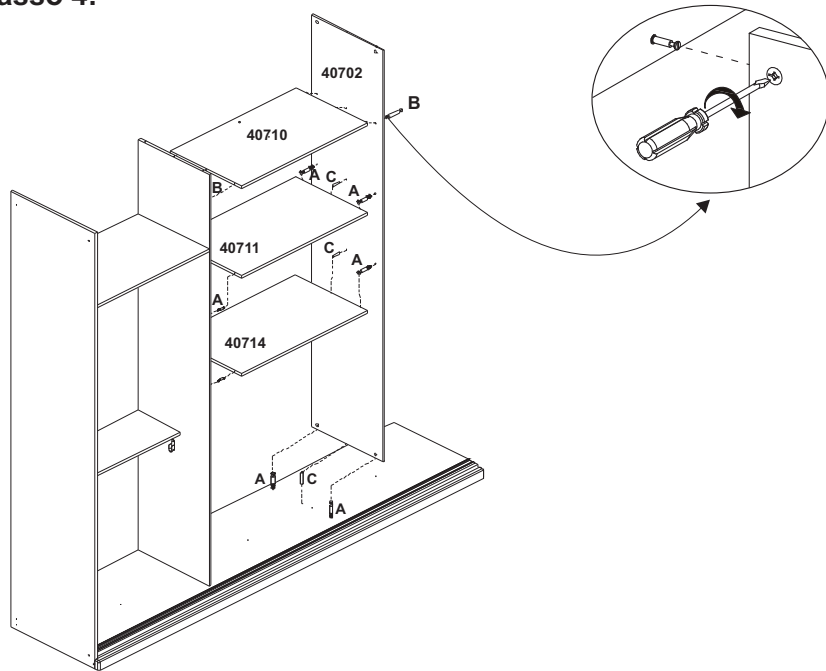
Passo 3:



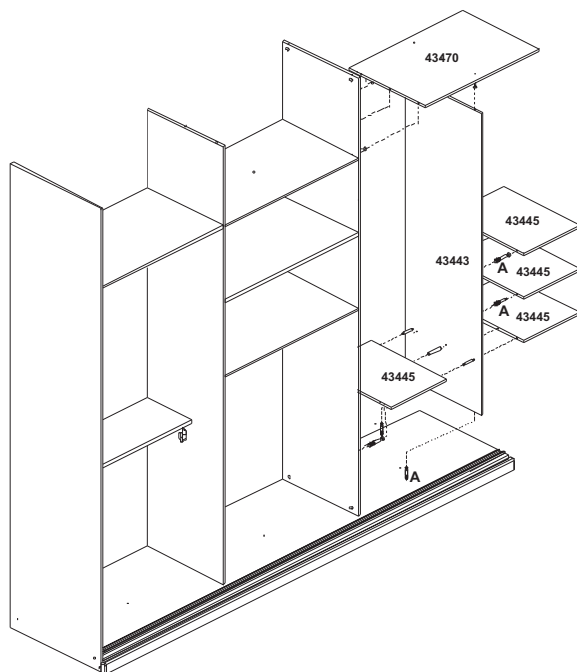
Preparar sapatas K com pregos M.

05

Passo 4:

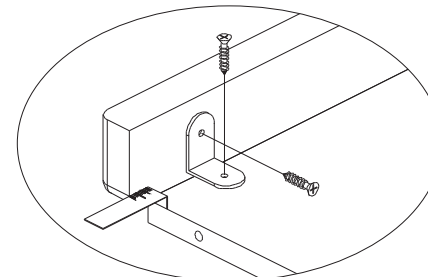


Passo 5:

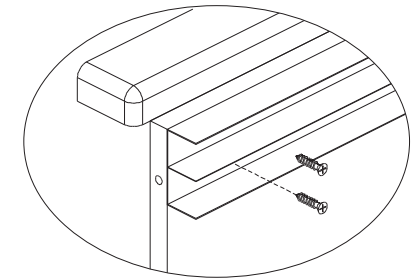


06

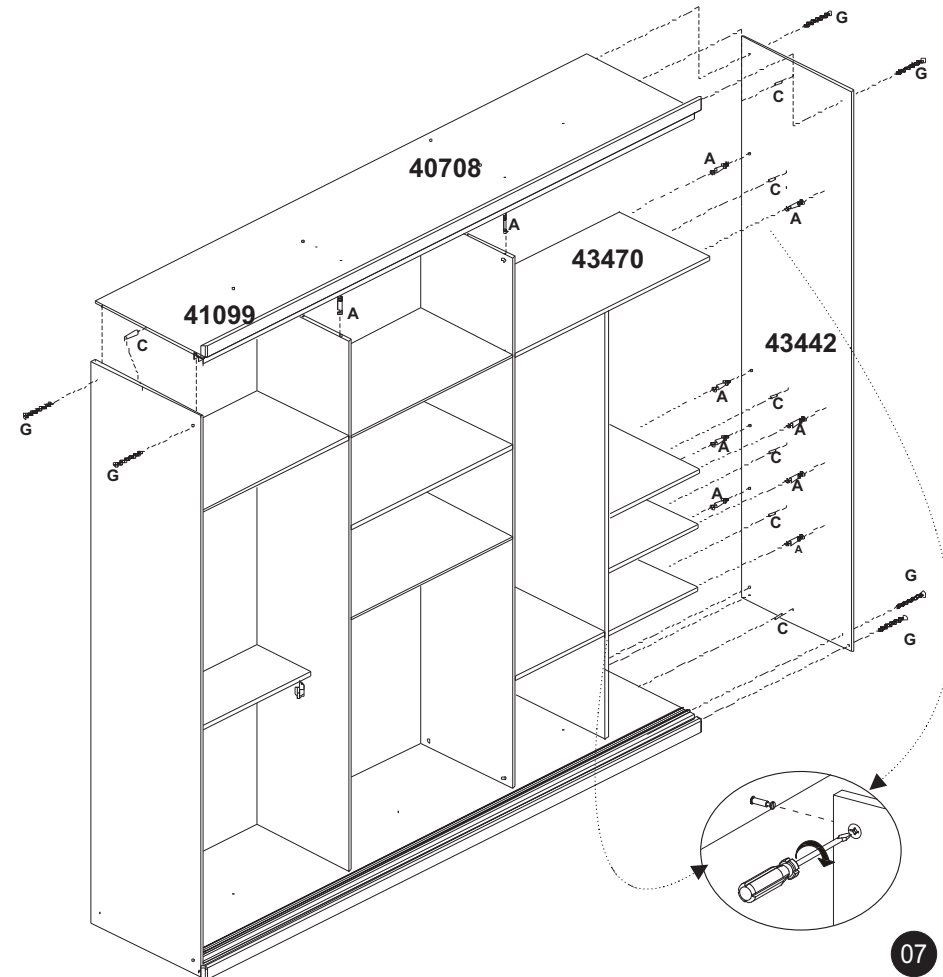
Passo 6.



Fixar aplico superior (41099) com cantoneiras H e parafuso E, deixar (15mm ou 1,5 cm) da borda.



Fixar trilho superior (A 0463) com parafuso E. Alinhado na borda.



07