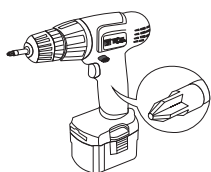
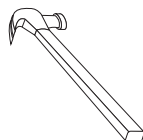


O fabricante se reserva ao direito de introduzir modificações técnicas em seus produtos, sem aviso prévio e sempre que julgar conveniente.

NECESSÁRIO:



Chave Philips



Martelo



Pessoas necessárias



Recomendamos que a montagem seja feita por um profissional capacitado.


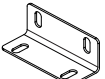
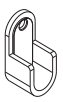
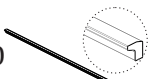
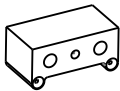
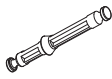

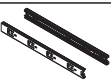
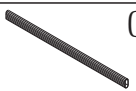
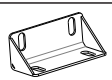


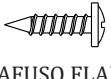
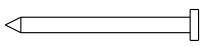


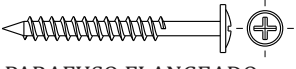


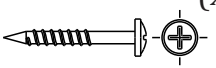
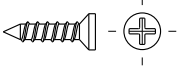


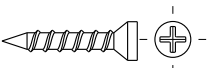

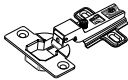
IMPORTANTE: Antes da montagem deste produto, confira todo conteúdo de peças e componentes conforme indicado abaixo. No caso de falta de peças, entre imediatamente em contato com a loja onde o mesmo foi comprado para resolução do problema. A não observância desta instrução, exime o fabricante de quaisquer responsabilidades futuras.

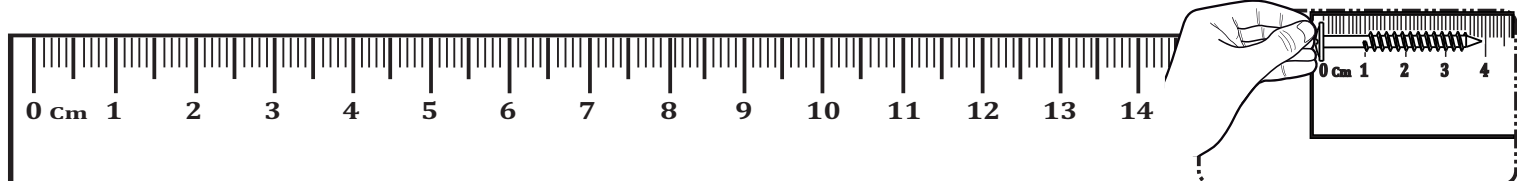
LISTAGEM DE PEÇAS ROUPEIRO 6 PTS SEVILA

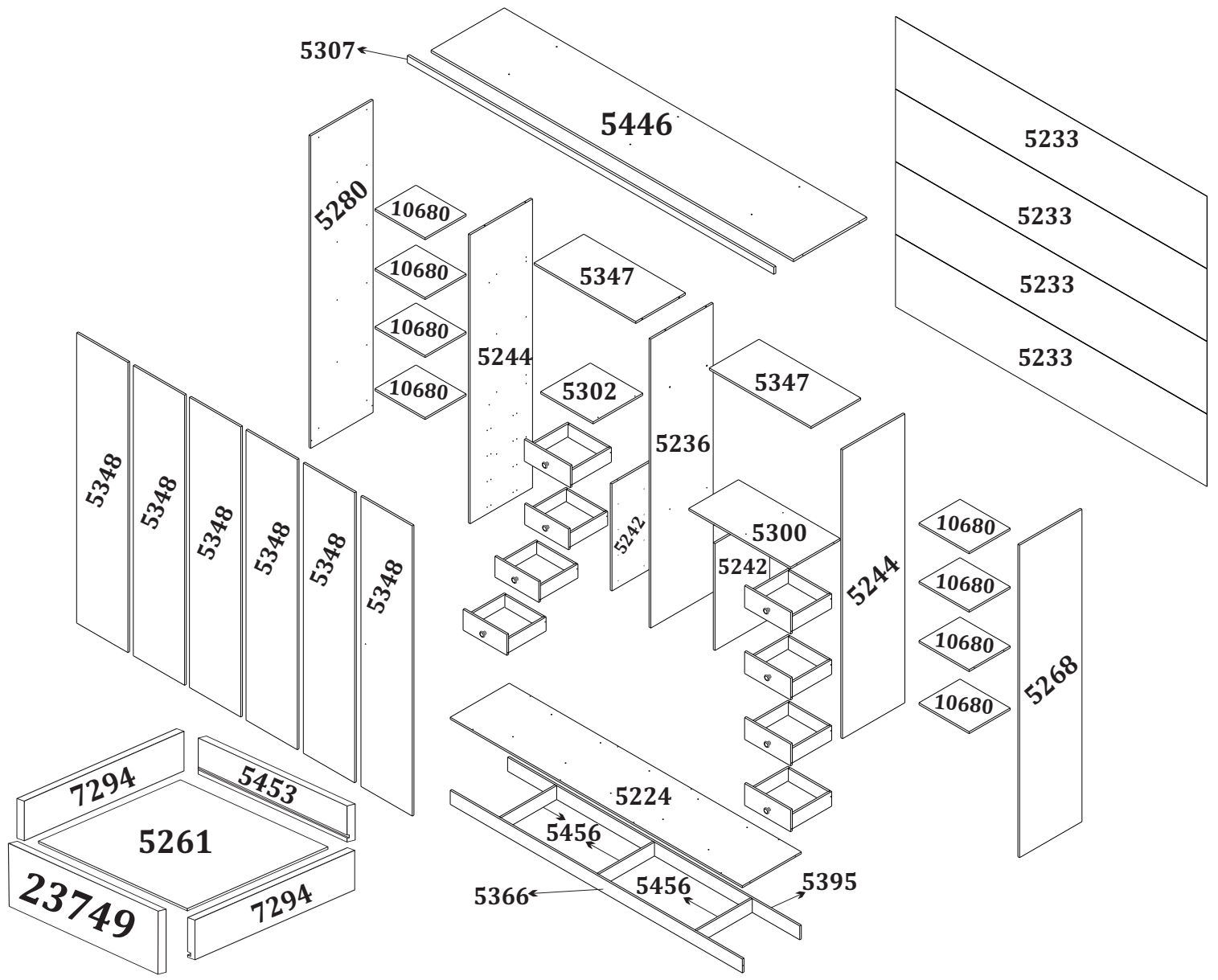
MEDIDAS EM MM

CÓDIGO DA PEÇA	QUANT.	DESCRIÇÃO	COMPRIMENTO	LARGURA	ESPESSURA	TIPO DE MATERIAL
5268	1	LATERAL DIREITA	2342	540	15	MDP 15 MM
5280	1	LATERAL ESQUERDA	2342	540	15	MDP 15 MM
5224	1	BASE	2673	540	15	MDP 15 MM
5446	1	TAMPO	2673	540	15	MDP 15 MM
5348	6	PORTA	2175	445	15	MDP 15 MM
5236	1	DIVISÃO CENTRAL	2165	540	15	MDP 15 MM
5244	2	DIVISÃO LATERAL	2165	540	15	MDP 15 MM
5242	2	DIVISÃO GAVETA	802	430	15	MDP 15 MM
5347	2	PRATELEIRA MALEIRO	880	430	15	MDP 15 MM
5300	1	PRATELEIRA GRANDE GAVETA	880	430	15	MDP 15 MM
5302	1	PRATELEIRA PEQUENA GAVETA	454	430	15	MDP 15 MM
10680	8	PRATELEIRA LATERAL	434	425	15	MDP 15 MM
23749	8	FRENTE GAVETA	398	163	15	MDP 15 MM
7294	16	LATERAL GAVETA	350	110	15	MDP 15 MM
5453	8	TRASEIRO GAVETA	349	95	15	MDP 15 MM
5261	8	FUNDO GAVETA	361	348	2,5	MDF 2,5 MM
5233	4	COSTA	2696	544	2,5	MDF 2,5 MM
5307	1	MOLDURA	2703	45	15	MDP 15 MM
5366	1	RODAPÉ FRONTAL	2673	110	15	MDP 15 MM
5395	1	RODAPÉ TRASEIRO	2673	110	15	MDP 15 MM
5456	3	TRAVESSA	510	110	15	MDP 15 MM

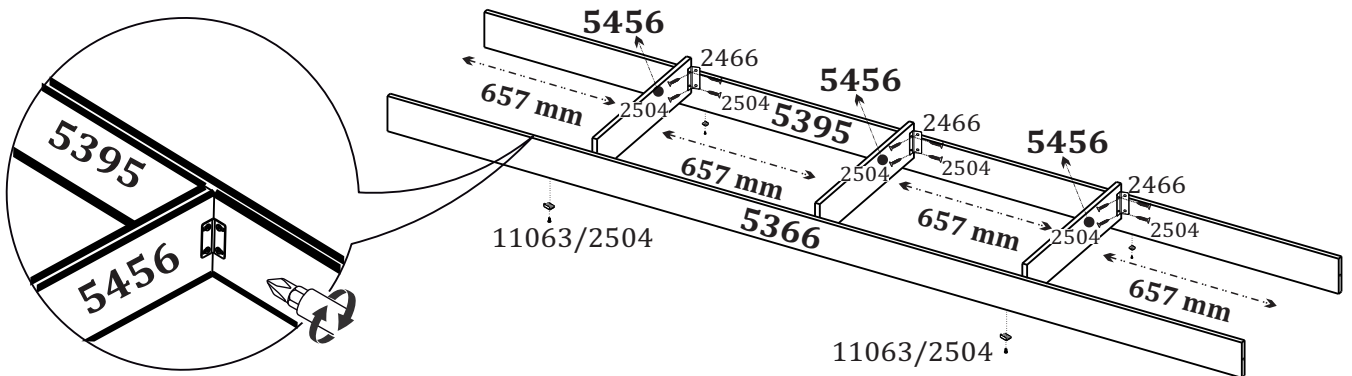
LISTA DE FERRAGENS

Cód: 2677 (x1)  GIZ CERA	Cód: 2466 (x11)  CANTONEIRA METAL 4 FUROS	Cód: 12623 (x6)  SUPORTE CABIDEIRO	Cód: 28830 (x6)  PUXADOR MADEIRA 1050 X 0,22 X 25	Cód: 8961 (x16)  CALÇO 082 30MM
Cód: 21199 (x2)  HASTE MINI FIX DUPLO	Cód: 2580 (x4)  TAMBOR MINI FIX 15X12	Cód: 8911 (x8)  CORREDIÇA TELESCÓPICA 300mm (H32)	Cód: 8957 (x2)  CABIDEIRO ALUMÍNIO 870MM	Cód: 10101 (x16)  CONECTOR PLÁSTICO 4 FUROS
Cód: 19456 (x8)  PUXADOR GRACE	Cód: 2583 (x4)  TAMPA MINIFIX 15 mm NA COR	Cód: 9292 (x64)  PARAFUSO FLANGEADO 3,5x14	Cód: 2572 (x130)  PREGO C/ CABEÇA 10X10	Cód: 2471 (x48)  CAVILHA MADEIRA 6X25
Cód: 8966 (x1)  CABIDEIRO ALUMÍNIO 422MM	Cód: 2525 (x58)  PARAFUSO FLANGEADO 4x40	Cód: 2505 (x24)  PARAFUSO CABEÇA CHATA 3,5x40	Cód: 2473 (x18)  CAVILHA MADEIRA 6X40	
Cód: 2520 (x26)  PARAFUSO FLANGEADO 3,5X25	Cód: 2504 (x196)  PARAFUSO CABEÇA CHATA 3,5x14	Cód: 7710 (x32)  PARAFUSO CABEÇA CHATA 6X12	Cód: 11063 (x8)  SAPATA L 1 FURO	
Cód: 8455 (x16)  PARAFUSO CABEÇA CHATA 4x20	Cód: 8975 (x3)  PERFIL H 25X17 PLÁSTICO 2696MM	Cód: 29411 (x24)  DOBRADIÇA CURVA 26MM C/ CALÇO 5 MM		

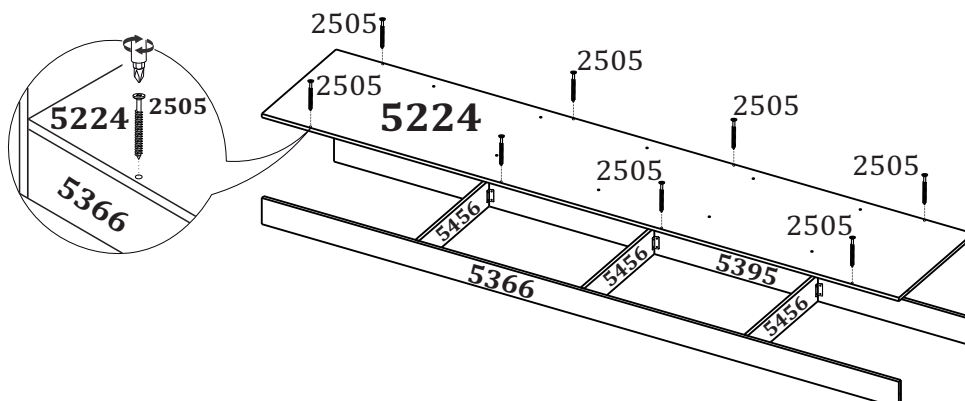




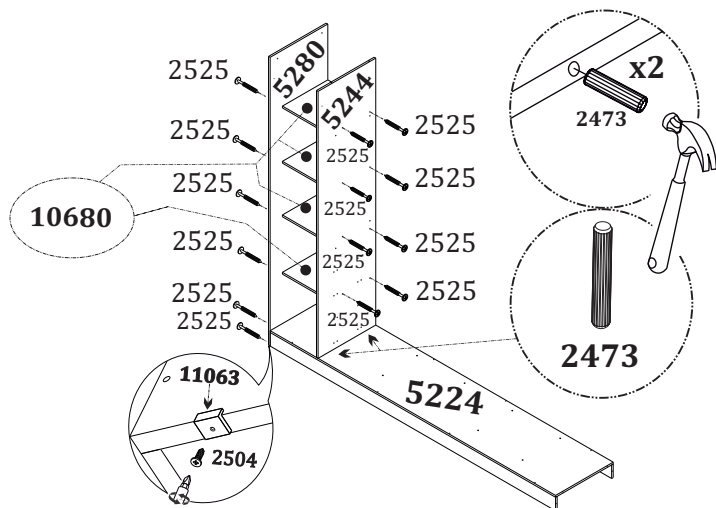
- 1** Fixe a travessa (5456) nos rodapés (5366/5395) com a cantoneira (2466) utilizando o parafuso (2504). Fixe a sapata (11063) nos rodapés com o parafuso (2504).



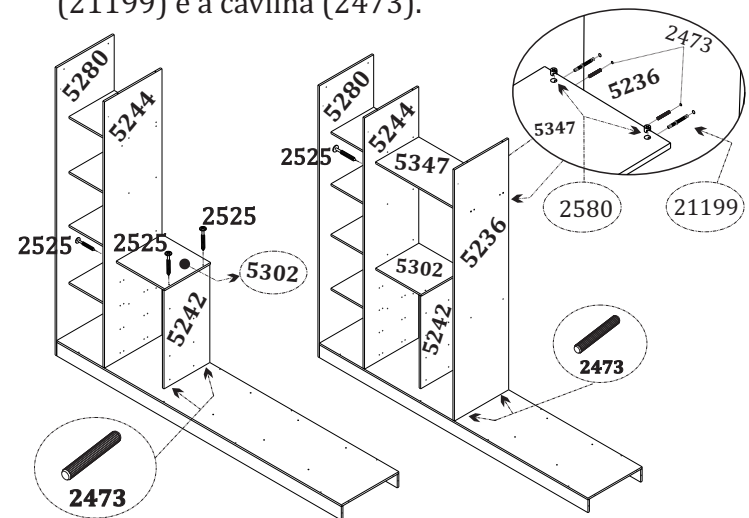
- 2** Utilize o parafuso cabeça chata (2505) para fixar a Base (5224) nos Rodapés (5366 / 5395).



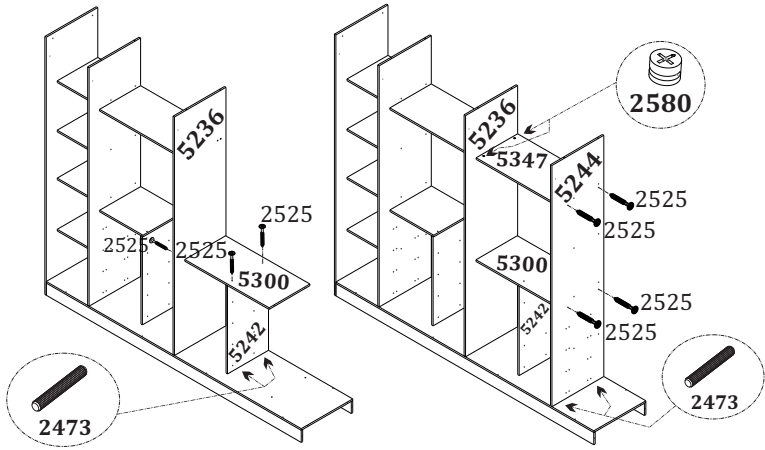
3 Fixe a sapata (11063) nas laterais com o parafuso (2504). Em seguida, fixe com o parafuso (2525) a lateral (5280) na base e nos rodapés. Fixe as cavilhas (2473) na divisão (5244) e fixe na base (5224). Agora com o parafuso (2525) fixe as prateleiras (10680) na lateral e na divisão.



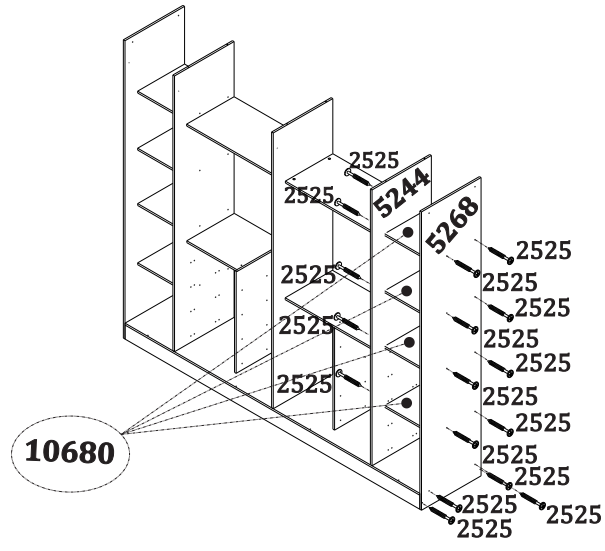
4 Encaixe as cavilhas (2473) nas divisões e fixe na base. Fixe a prateleira (5302) nas divisões (5242/5244) com o parafuso (2525). Em seguida, fixe a prateleira (5347) nas divisões (5236/5244) utilizando o parafuso (2525), a haste mini fix duplo (21199) e a cavilha (2473).



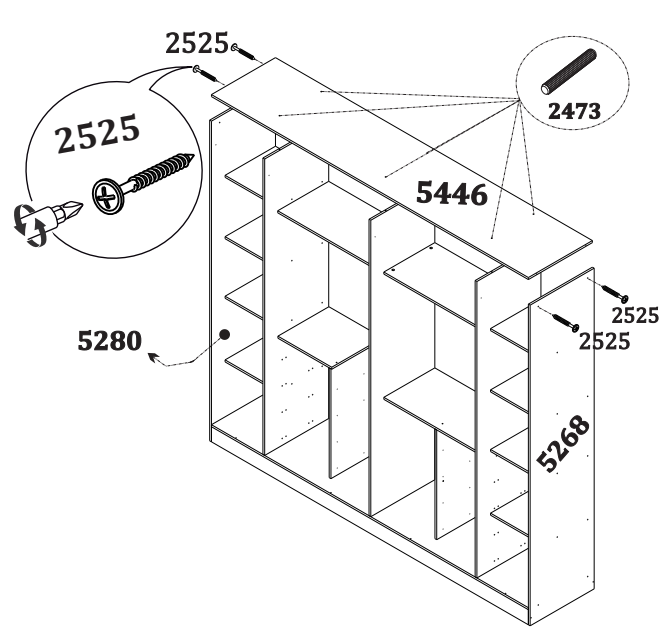
5 Encaixe as cavilhas (2473) nas divisões e fixe na base (5224). Em seguida, fixe com o parafuso (2525) a prateleira (5300) nas divisões (5242/5236). Em seguida, encaixe a prateleira (5347) na haste mini fix duplo (21199) e na cavilha (2473) e fixe na divisão (5244) com o parafuso (2525). Fixe a prateleira (5300) com o parafuso (2525). Encaixe o tambor mini fix (2580) na prateleira apertando na haste mini fix duplo (21199).



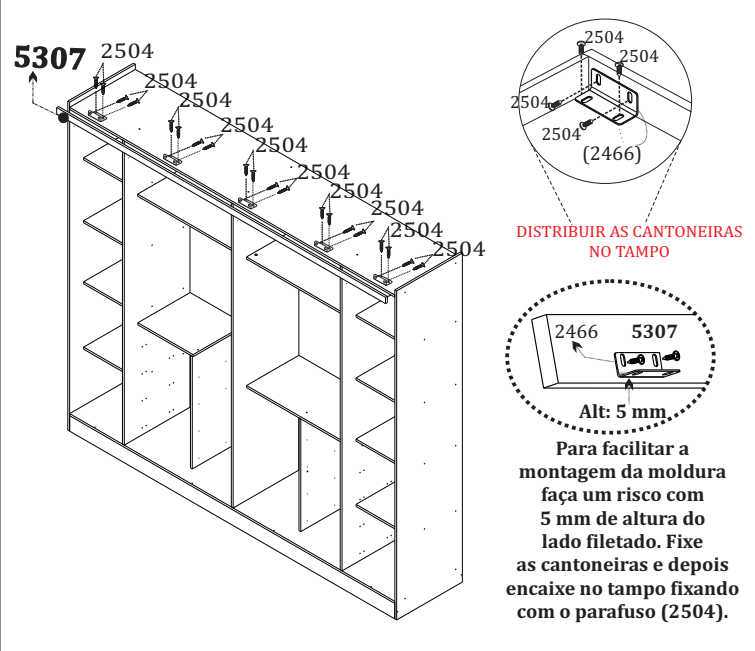
6 Fixe a lateral (5268) na base e nos rodapés com o parafuso (2525) e em seguida, fixe as prateleiras (10680) na lateral (5268) e na divisão (5244) com o parafuso (2525).



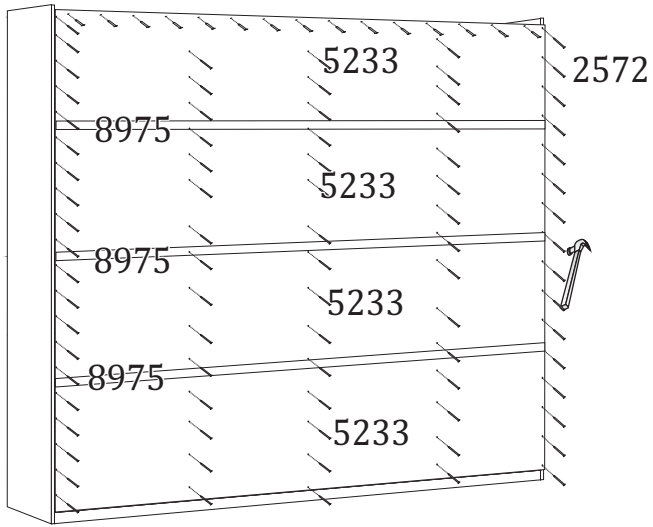
7 Encaixe o tampo (5446) sobre as cavilhas (2473) das divisões e em seguida, fixe nas laterais (5268/5280) utilizando o parafuso (2525).



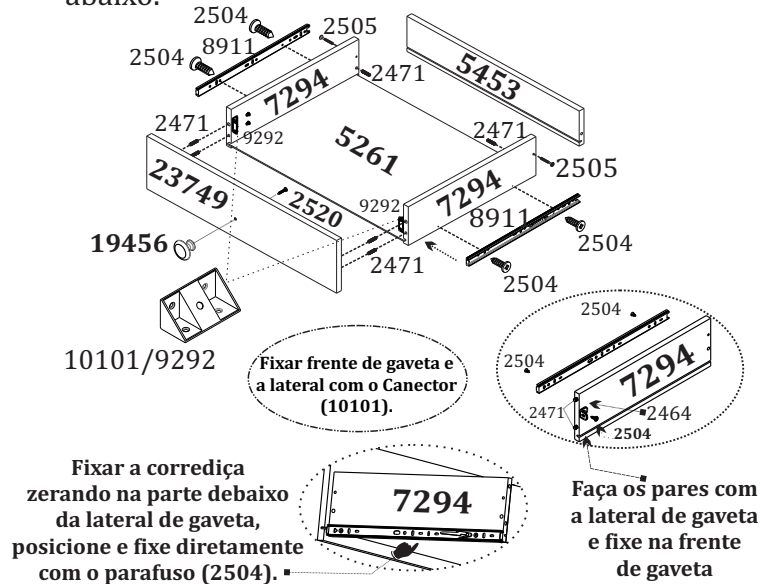
8 Fixe a moldura (5307) no tampo (5446) utilizando a cantoneira (2466) e o parafuso (2504).



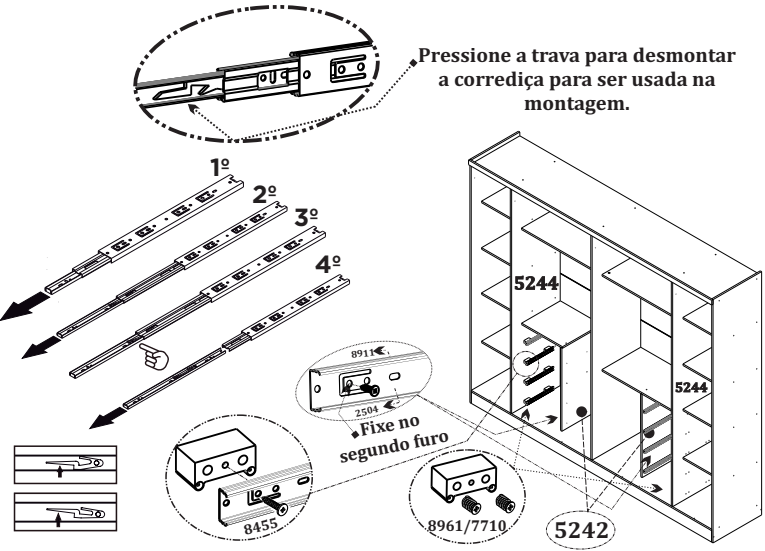
9 Fixe com o prego (2572) as costas (5233), encaixando o perfis (8975).



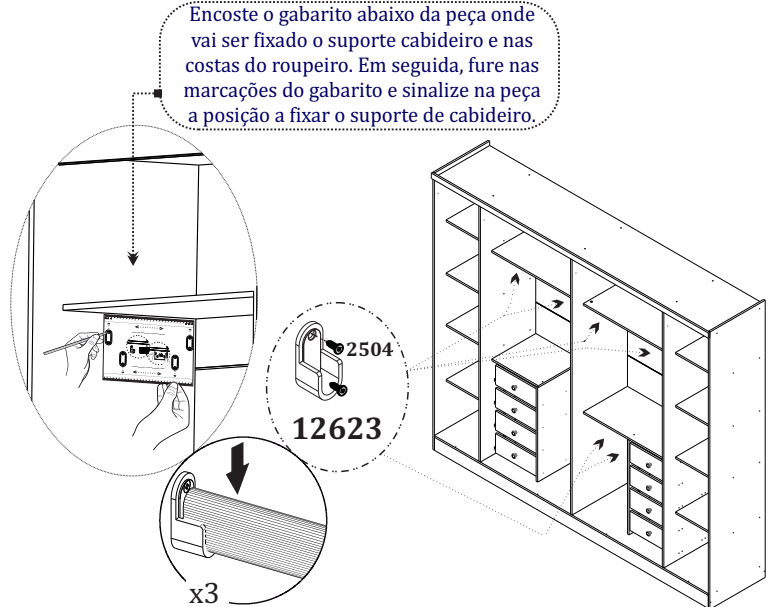
10 Monte as gavetas de acordo com as instruções abaixo.



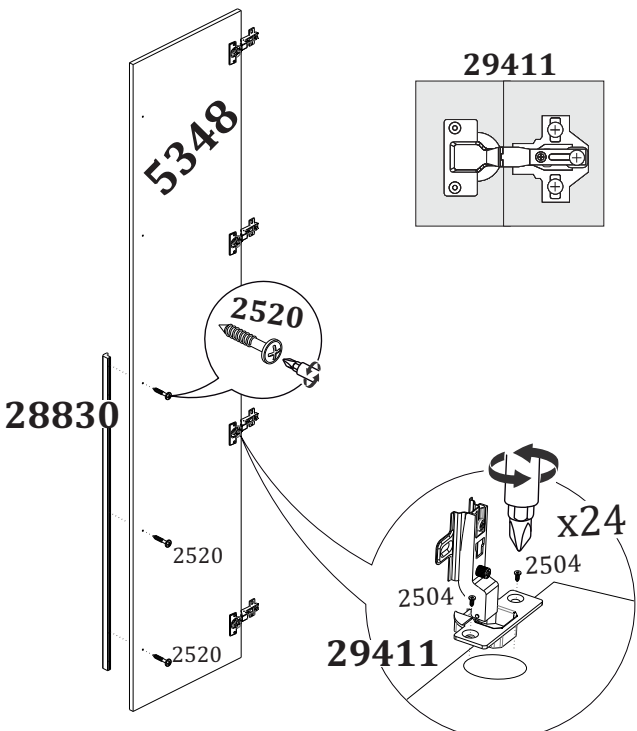
11 Fixe os calços de gaveta (8961) com o parafuso (7710) nas divisões (5244). Fixe as corredeiras (8911) nos calços (8961) com o parafuso (8455) e nas divisões (5242) com o parafuso (2504).



12 Fixe com o parafuso (2504) os suportes de cabideiro (12623).



13 Monte as portas de acordo com as instruções abaixo. Em seguida, fixe no roupeiro com os parafusos (2504).



14

