

## Para a montagem do produto você vai precisar de:



- ✓ Confira as peças, componentes e se possui as ferramentas necessárias para a montagem
- ✓ Para proteger seu móvel, coloque as peças sobre um tapete
- ✓ Para realizar a montagem, são necessárias **2** pessoas. Convide sua família e amigos para montar com você.

## Informações Úteis

Este certificado garante ao cliente a reposição de qualquer peça que possa apresentar falha ou defeito de fabricação.

### Vigência da Garantia

A garantia abrange todas as peças, partes e componentes que eventualmente venham apresentar defeito de fabricação no prazo de 03 (três) meses, contando a partir da entrega do produto ao consumidor, mediante nota fiscal de compra, que passa a fazer parte integrante deste certificado.

A garantia cessa se ocorrer um dos seguinte casos:

- 1) Se o produto for alterado ou consertado por pessoa não autorizada pela loja;
- 2) Se houver utilização de peça ou componente não original, adaptado ao produto;
- 3) O defeito seja decorrente de negligência do montador ou do consumidor em relação as instruções do esquema de montagem ou em manuseio do produto.

### Conservação do Produto

- \* Para limpar não use nenhum tipo de produto, tais como sabão, esponja de aço, álcool e lustra-móveis.
- \* Use somente uma flanela seca. Não molhe nem exponha o móvel à umidade, a luz solar diretamente ou outra forma de calor.
- \* Não encoste o móvel na parede. Não o arraste.

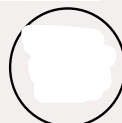
É importante assimilar que o esquema de montagem, que acompanha este certificado, deverá permanecer em poder do cliente, pois se houver necessidade de assistência, ela só será atendida mediante o encaminhamento do citado esquema de montagem, assinalando a peça que estiver com defeito e sobretudo, o número do lote de fabricação. Ainda, a \_\_\_\_\_ se reserva o direito de solicitar foto da peça com problema para tomar as demais providências.

Para solicitar assistência técnica, identificar:  
Razão Social, N° da NF, Descrição da peça e Cor.

Nota: A Assistência Técnica deverá ser solicitada à Loja



O MANUAL ESTÁ DISPONÍVEL EM NOSSO



# LISTA DE FERRAGENS

REF.	CÓD.	Descrição	ILUSTRAÇÃO	QTD.
A	22660	PORCA CILÍNDRICA PLASTICO		22
B	23092	CAVILHA MADEIRA 6MMX 30MM PLASTICO		10
C	22659	SUORTE PRATELEIRA 8MMX 10MM		16
D	22415	SUORTE CALCEIRO 23MMX 4MM PLASTICO		6
E	60161	CANTONEIRA PLÁSTICA 18MMX18MM		14
F	23064	PARAFUSO PHILIPS 4,5MMX 45 MMC.CHATA		10
G	20015	CAVILHA MADEIRA 8MMX 30MM		4
H	20026	PREGO 10MMX 10MM METAL		98
K	60454	CORREDIÇA TELESCÓPICA METAL 300MM		2
L	20009	PARAFUSO PHILIPS 3,5MMX 12MMC.CHATA		118
M	22605	DISTANCIADOR DE CORREDIÇA PLASTICO		8
N	20100	PORCA SEXTAVADA METAL		12
O	10033	PARAFUSO PHILIPS ZINCADO C. CHATA 4MMX 25MM		12
P	20145	ETIQUETA MAXEL		1
Q	22357	COLA BISNAGA 10 GRAMAS		1
R	16955	SAPATA L 12MMX 12MM ALUMINO		8
S	23950	PARAFUSO PHILIPS 3,5MMX 40MMC.CHATA		1
T	20001	PARAFUSO PHILIPS 3,5MMX 25MMC.CHATA		22
U	21433	DOBRADIÇA 26MM METAL		18
V	21434	CALÇO PARA DOBRADIÇA METAL		18
W	23082	SUORTE CABIDEIRO *U* PLASTICO		1
X	65330	PARAFUSO PHILIPS 3,5MMX 30MMC.CHATA		2
Y	23020	PARAFUSO PHILIPS 4,5MMX 45MM FLANGEADO		12
Z	21373	VARÃO DE MADEIRA 1160MMX 22MMCINZA		1
AA	17025	PERFIL 1780MM ÁRTICO PLASTICO		3
BB	26416	PUXADOR PIACENZA 50 MDF		6
CC	21028	CALCEIRO MADEIRA 570MMX 400MMCINZA		1

PARA CONFERIR AS MEDIDAS DOS PARAFUSOS  
UTILIZE A RÉGUA ABAIXO.



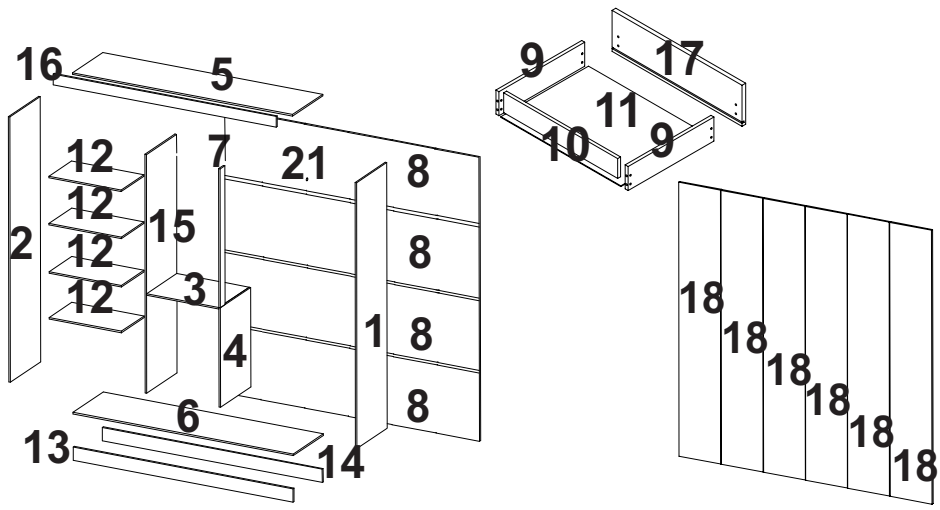
# LISTA DE PEÇAS

Item	CÓDIGO MDP-VOL 01				Descrição	Dimensões			Qtd
	Branco	Cinamom d off	Onix	Preto		Comp	Larg	Esp	
1	P02520	P05793	P04698	P04149	LATERAL EXTERNA DIREITA	2000	451	12	1
2	P02519	P05792	P04697	P04148	LATERAL EXTERNA ESQUERDA	2000	451	12	1
3	P00939				BASE SOBRE GAVETA	577	451	12	1
4	P00940				LATERAL INTERNA MENOR	750	451	12	1
5	P00934				BASE SUPERIOR	1757	451	12	1
6	P00935				BASE INFERIOR	1757	451	12	1
7	P00937				BATENTE INTERNO	1049	70	12	1
8	P00016				FORRO	1777	455	3	4
9	P00035				LATERAL DE GAVETA	350	100	12	4
10	P00938				PARTE ATRAS DE GAVETA	465	70	12	2
11	P04571				FORRO DE GAVETA	487	355	3	2
12	P00924				PRATELEIRA	577	338	12	4

Item	CÓDIGO MDP-VOL 02				Descrição	Dimensões			Qtd
	Branco	Cinamom d off	Onix	Preto		Comp	Larg	Esp	
13	P02523	P05796	P04700	P04152	RODAPE	1757	100	15	1
14	P03729				RODAPE DE TRAS	1757	100	15	1
15	P00933				LATERAL INTERNA ESQUERDA	1799	451	12	1
16	P02522	P05795	P04699	P04151	VISTA FRONTAL	1780	80	15	1
17	P00943				FRENTE DE GAVETA	530	145	15	2
18	P04479	P03955	P04696	P04150	PORTA	1812	292	15	6








Item	CÓDIGO MDF-VOL 01				Descrição	Dimensões			Qtd
	Branco	Cinamom d off	Onix	Preto		Comp	Larg	Esp	
1	P00515	P05773	P04682	P04211	LATERAL EXTERNA DIREITA	2000	451	12	1
2	P00519	P05774	P04683	P04210	LATERAL EXTERNA ESQUERDA	2000	451	12	1
3	P00006				BASE SOBRE GAVETA	577	451	12	1
4	P00005				LATERAL INTERNA MENOR	750	451	12	1
5	P00003				BASE SUPERIOR	1757	451	12	1
6	P00004				BASE INFERIOR	1757	451	12	1
7	P00008				BATENTE INTERNO	1049	70	12	1
8	P00016				FORRO	1777	455	3	4
9	P03772				LATERAL DE GAVETA	350	100	12	4
10	P00010				PARTE ATRAS DE GAVETA	465	70	12	2
11	P04571				FORRO DE GAVETA	487	355	3	2
12	P00007				PRATELEIRA	577	338	12	4

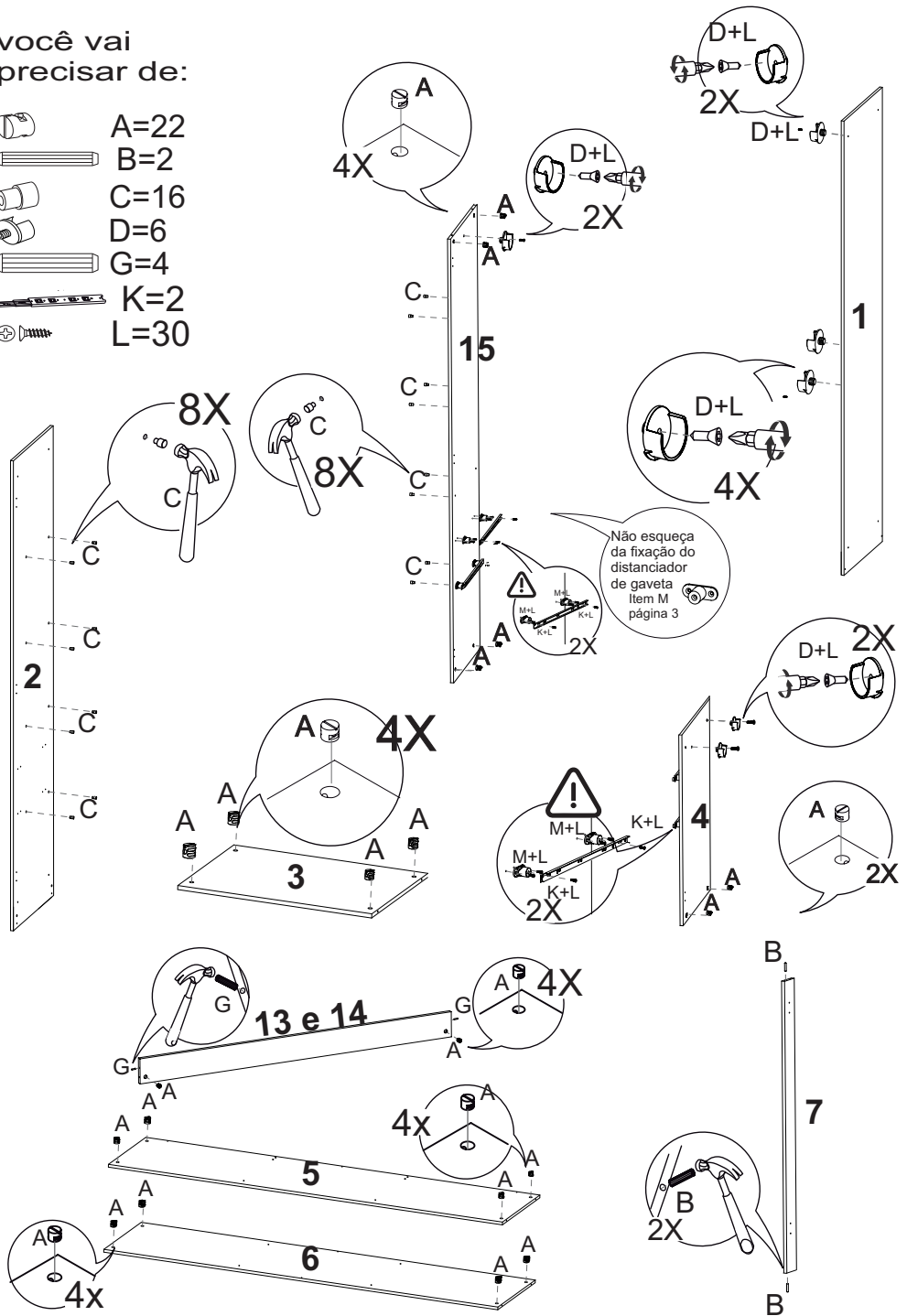
Item	CÓDIGO MDF-VOL 02				Descrição	Dimensões			Qtd
	Branco	Cinamom d off	Onix	Preto		Comp	Larg	Esp	
13	P00524	P05776	P04685	P04214	RODAPE	1757	100	15	1
14	P03716				RODAPE DE TRAS	1757	100	15	1
15	P00002				LATERAL INTERNA ESQUERDA	1799	451	12	1
16	P00496	P05775	P04684	P04213	VISTA FRONTAL	1780	80	15	1
17	P00015				FRENTE DE GAVETA	530	145	15	2
18	P00011	P02674	P04681	P04212	PORTA	1812	292	15	6



# PRÉ MONTAGEM

você vai  
precisar de:

-  A=22
-  B=2
-  C=16
-  D=6
-  G=4
-  K=2
-  L=30



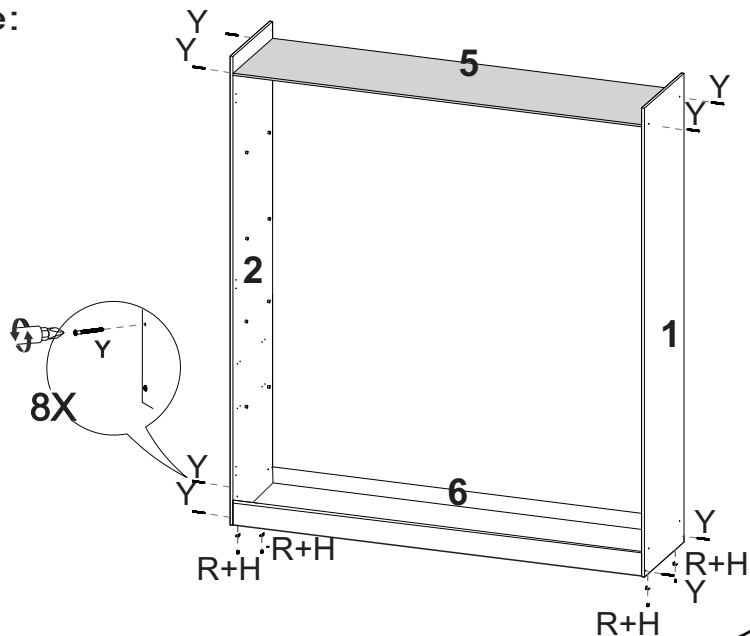
## Passo 1: LATERAIS EXTERNAS E BASES

você vai **INFERIOR E SUPERIOR**  
 precisar de:

 H=4

 R=4

 Y=8



## Passo 2: LATERAIS INTERNAS, BATENTE, E RODAPÉS.

você vai **E RODAPÉS.**  
 precisar de:

 E=1

 F=6

 H=4

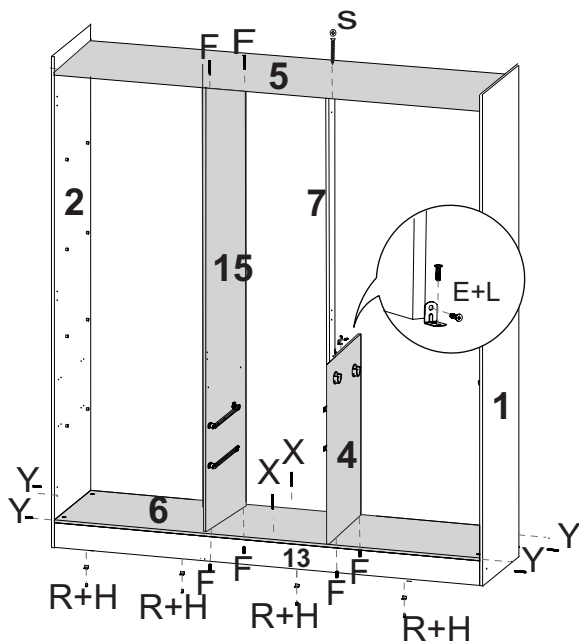
 L=2

 R=4

 S=1




 Y=4

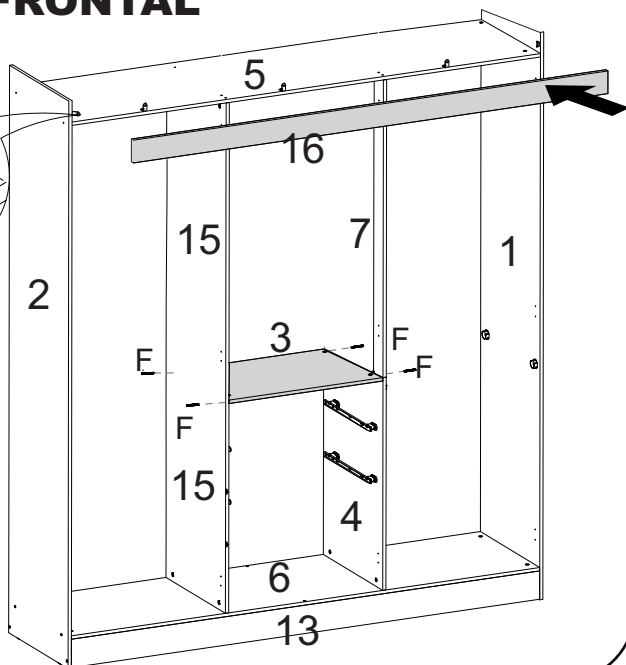
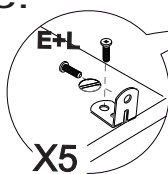
 X=2



## Passo 3: VISTA FRONTAL

você vai precisar de:

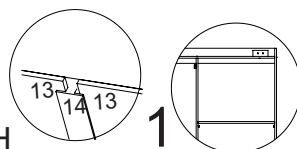
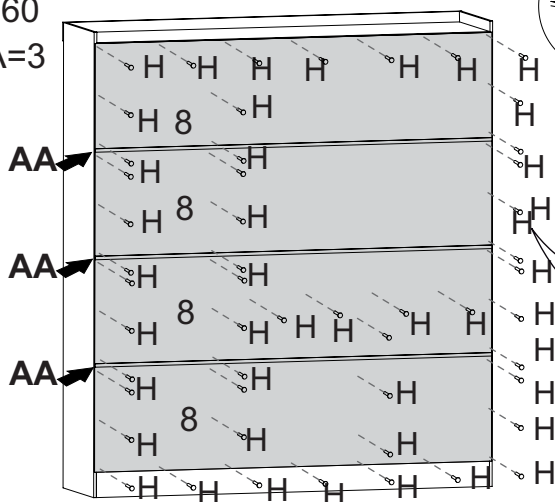
-  E=5
-  L=10
-  F=4



## Passo 4: FORRO

você vai precisar de:

-  H=60
-  AA=3



No vão das prateleiras (item n° 20), aconselhamos colocar uma antes de pregar, após, você deve pressionar a lateral interna (item n° 9) em direção a lateral externa, assim o vão ficará exatamente da largura da prateleira. Colocando no esquadro desde o início, o sucesso na montagem é garantido.



Para fixar o forro de forma correta, comece sempre pela parte superior (de cima para baixo), alinhe o forro com as laterais externas e base superior



# Passo 7: MONTAGEM DAS PORTAS E

você vai **PUXADORES**  
 precisar de:



V=18



N=12



U=18



T=18



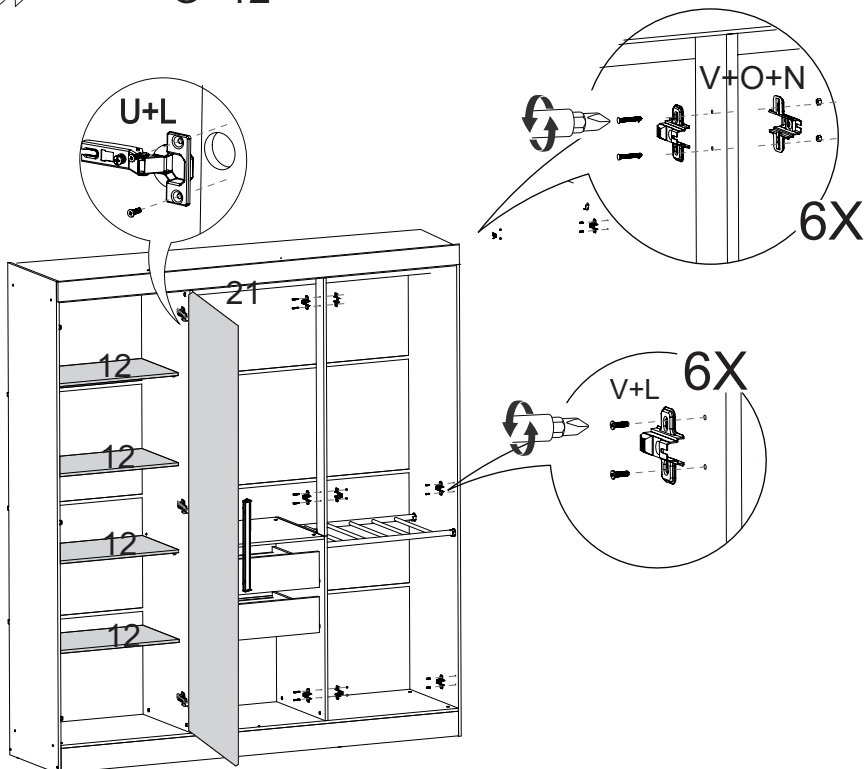
L=48

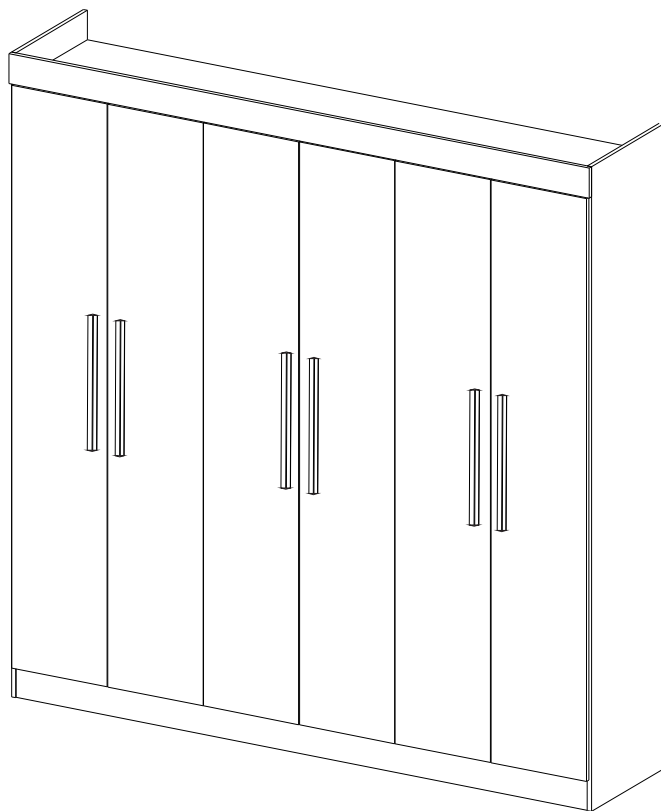


BB=6



O=12





Prontinho seu Roupeiro esta pronto para uso

