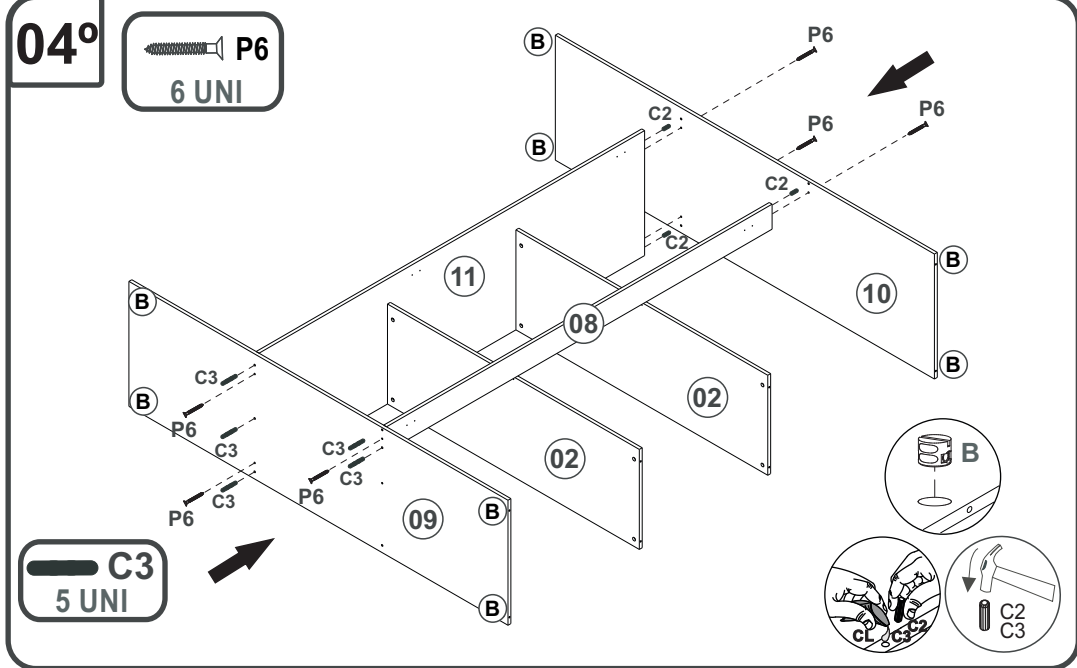
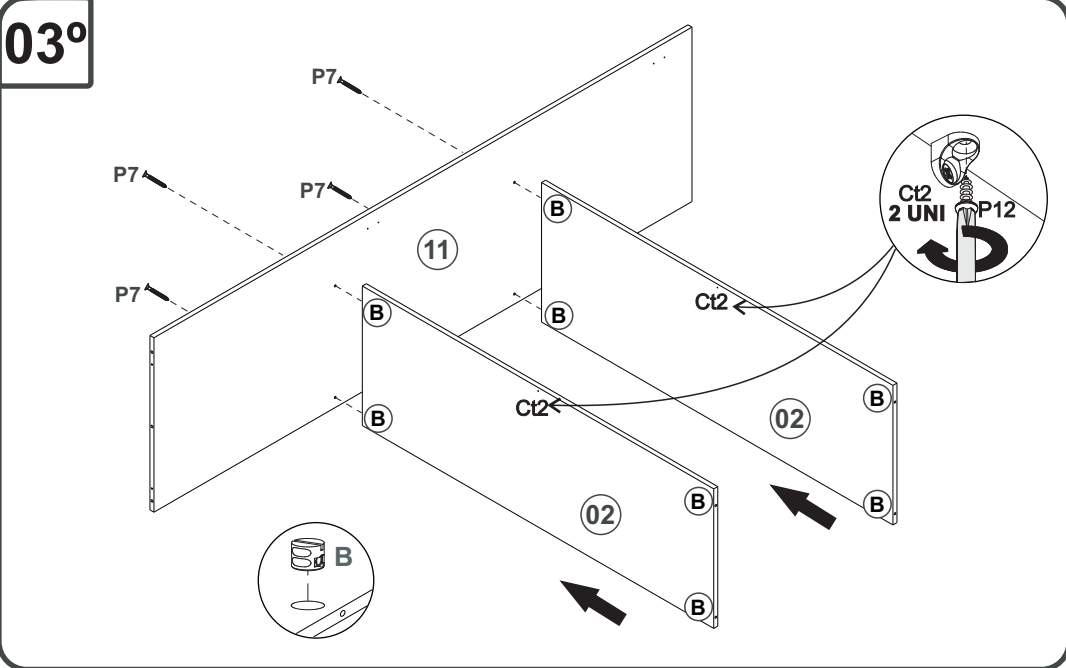
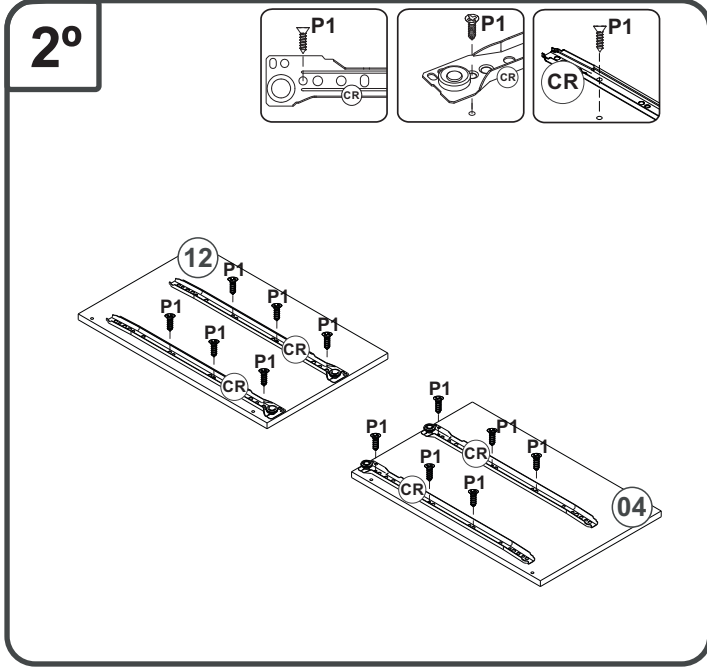
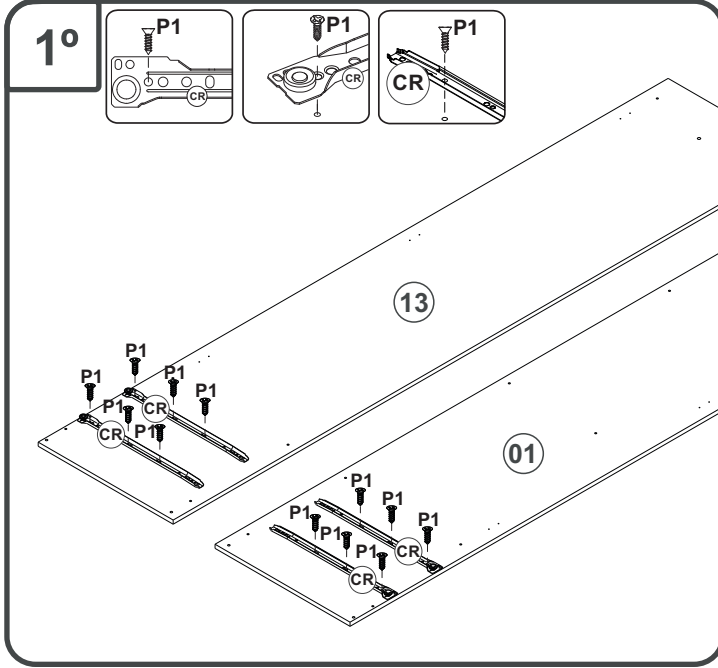
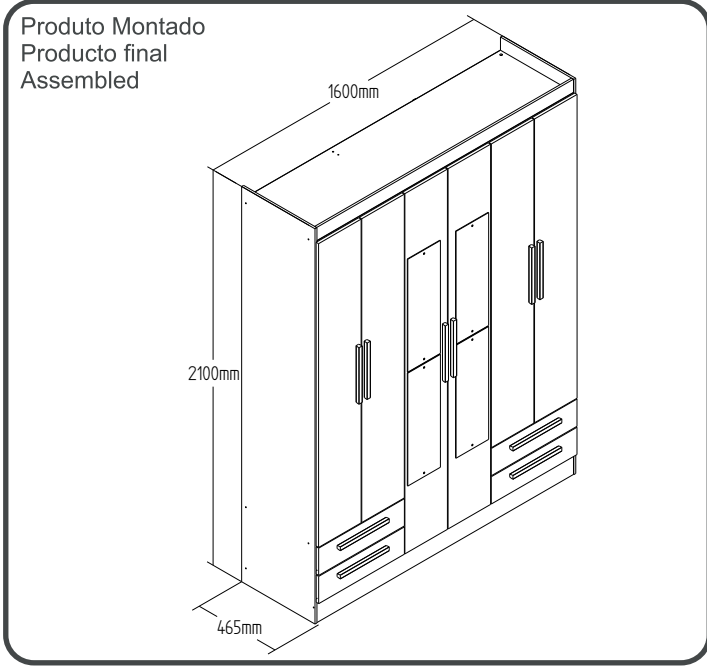


RP3640 - ROUPEIRO

Manual de Montagem
 Assembly Instructions
 Instrucción de Montaje

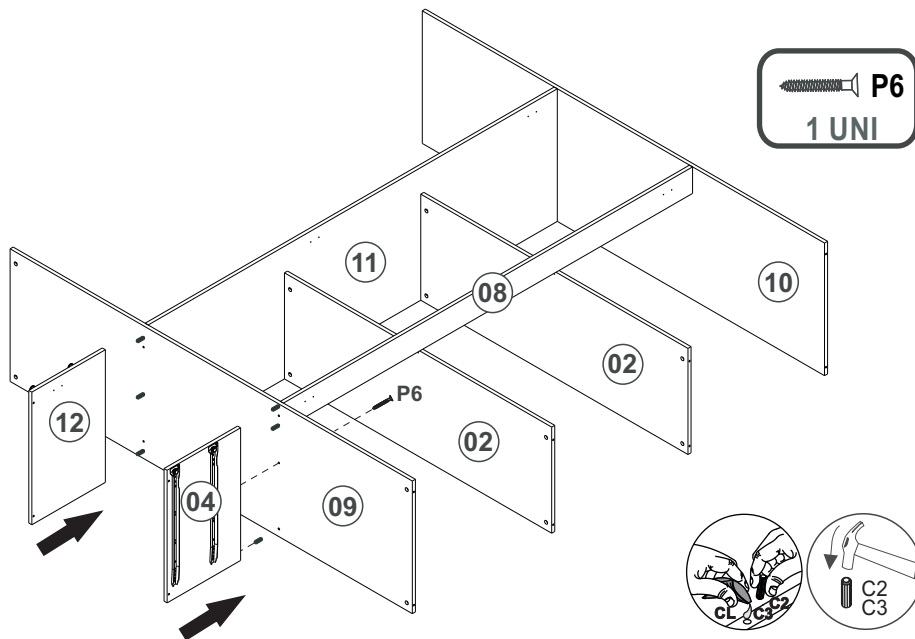


RP3640 - ROUPEIRO

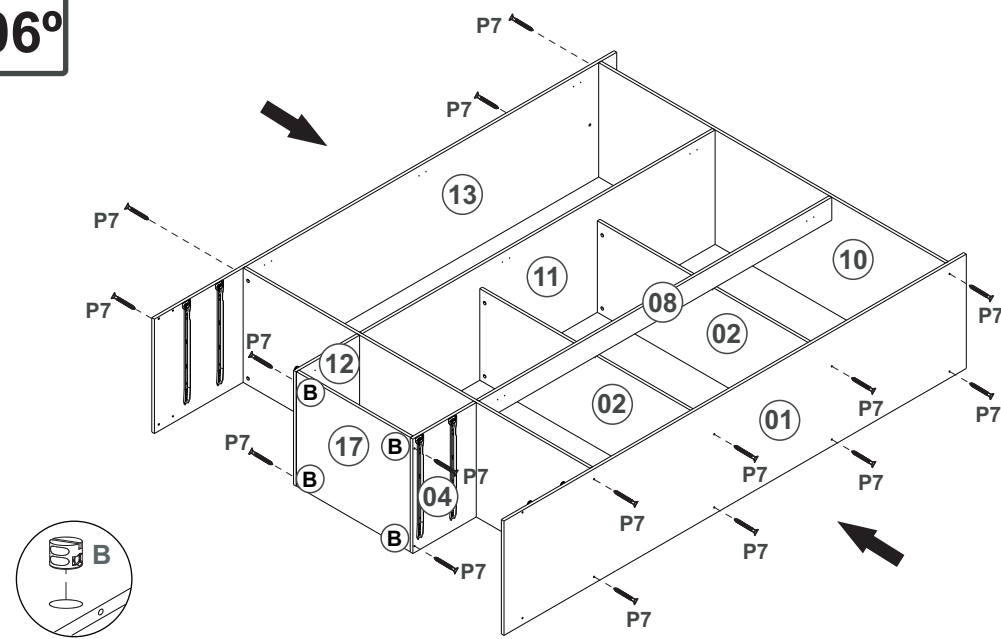
Manual de Montagem
 Assembly Instructions
 Instrucción de Montaje

decibal móveis

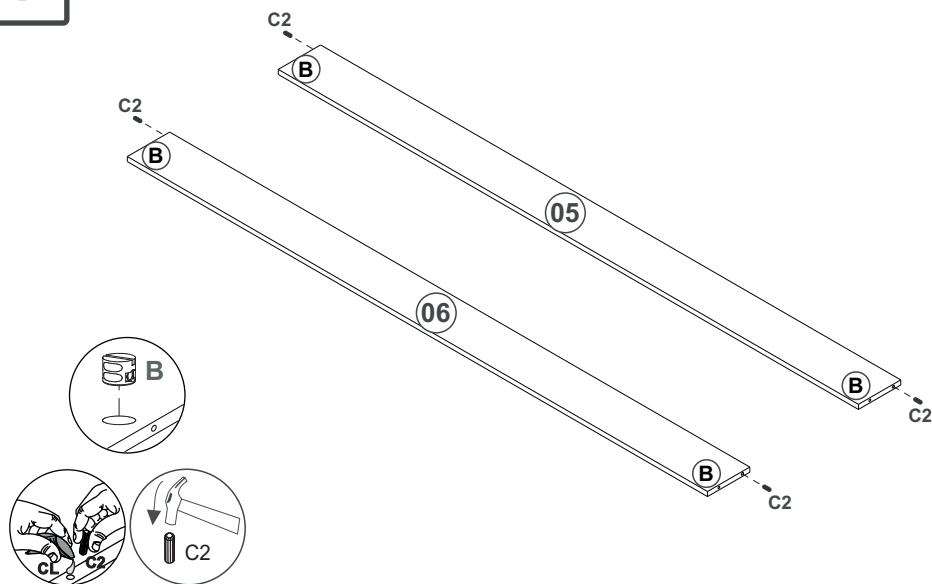
05°



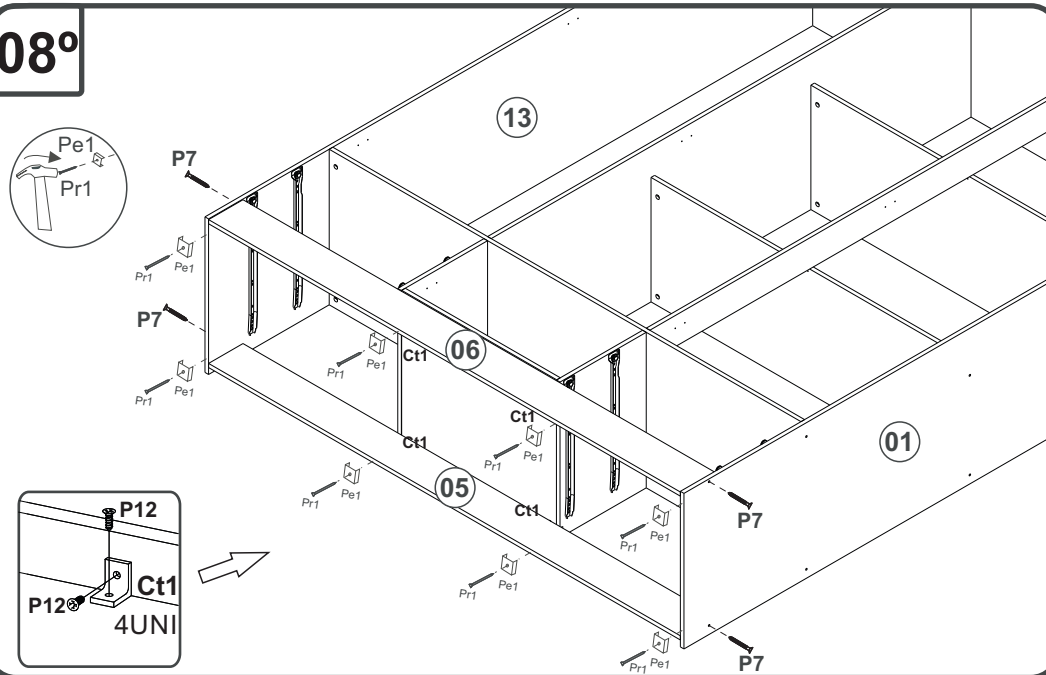
06°



07°



08°



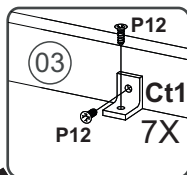
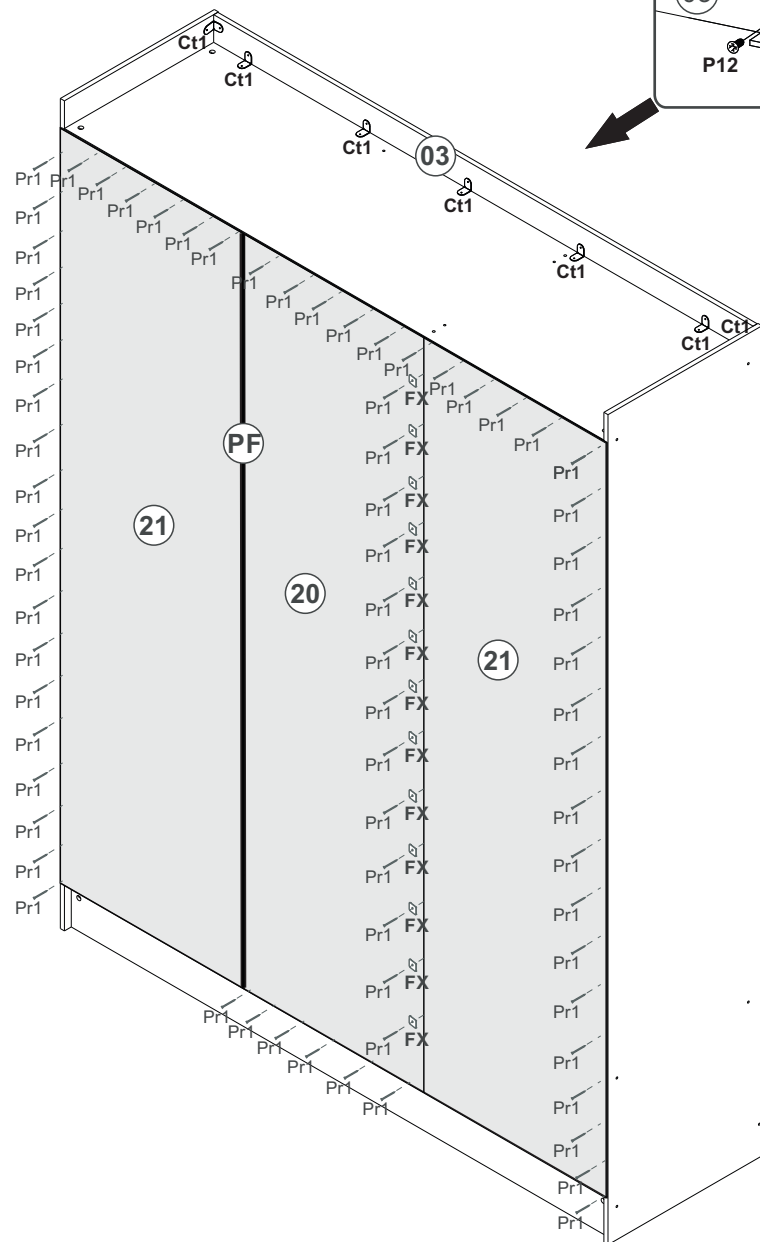
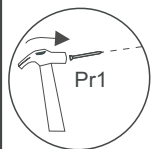
RP3640 - ROUPEIRO

Manual de Montagem
 Assembly Instructions
 Instrucción de Montaje

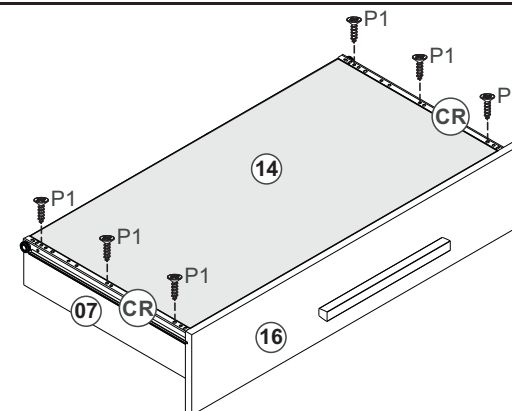
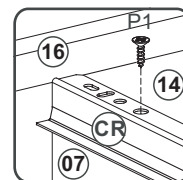
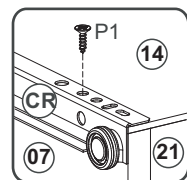
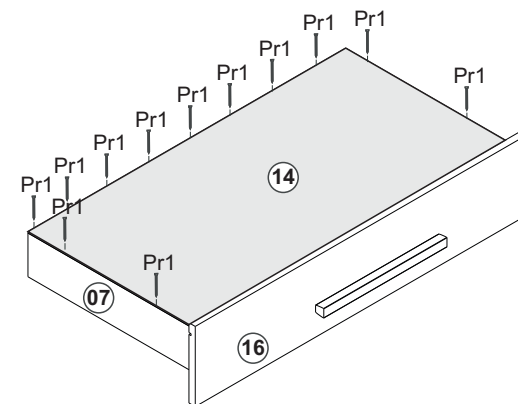
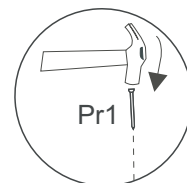
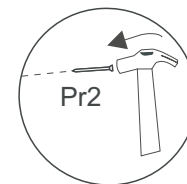
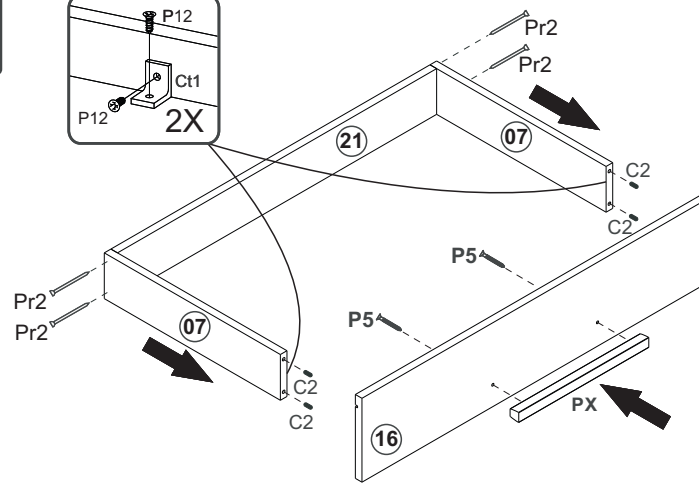
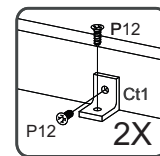
decibal

09°

COSTA/REVÉS/BACK



10°



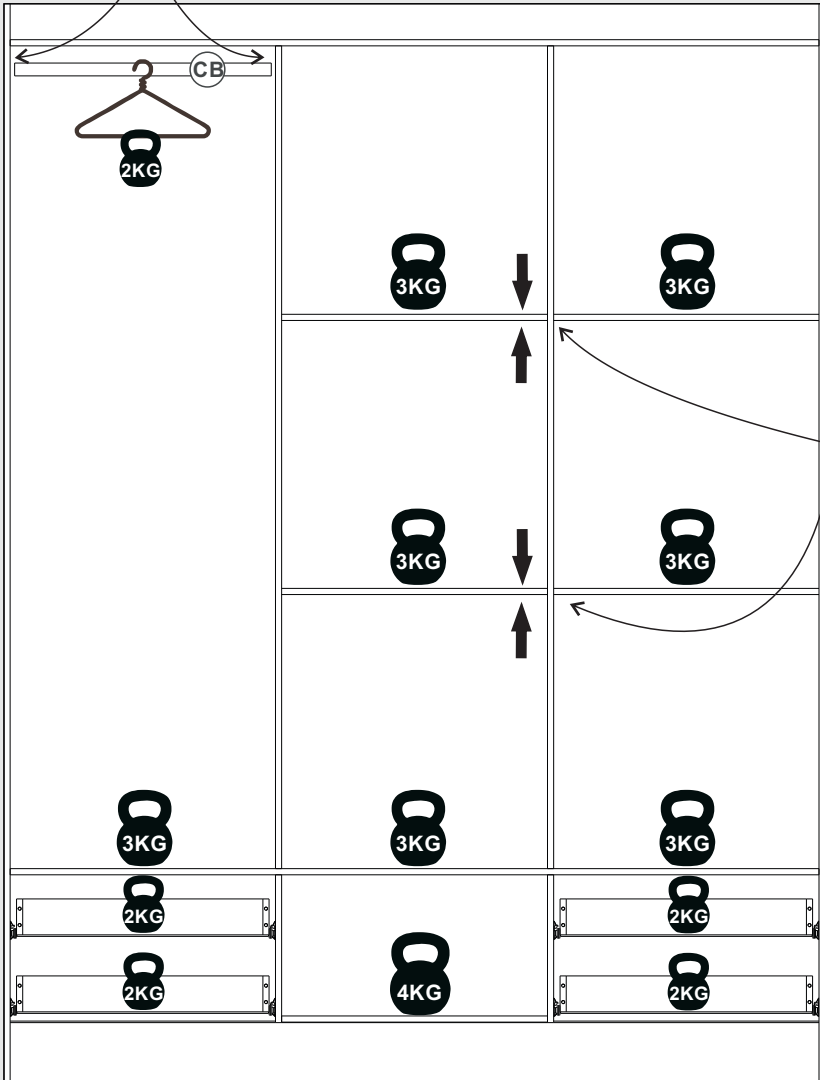
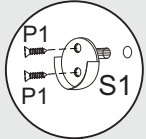
RP3640 - ROUPEIRO

Manual de Montagem
 Assembly Instructions
 Instrucción de Montaje

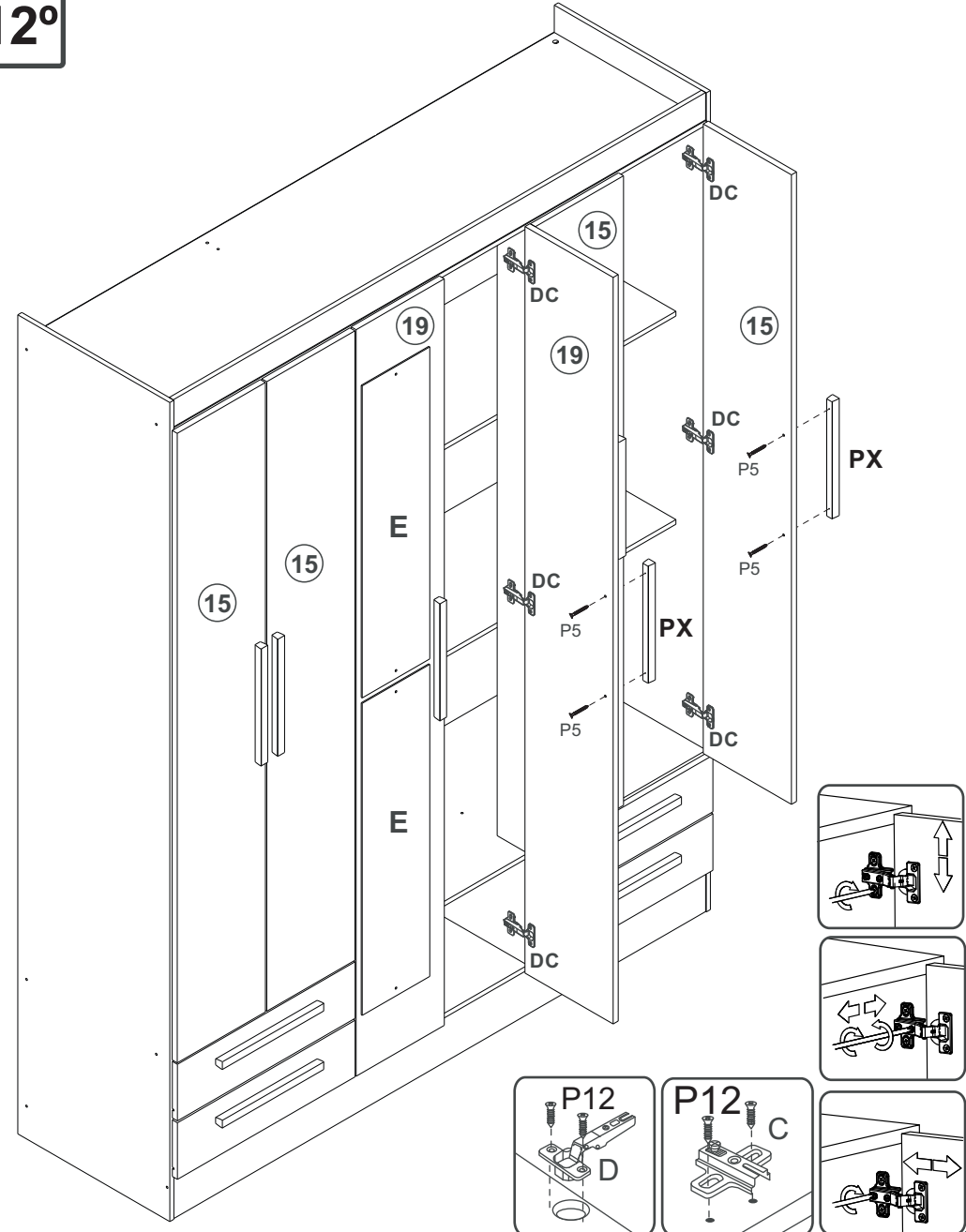


11°

PESO SUPORTADO/PESO SOPORTADO/ WEIGHT SUPPORTED



12°



RP3640 - ROUPEIRO

Manual de Montagem
Assembly Instructions
Instrucción de Montaje

decibal[®]
móveis

Relação de Peças/ Relación de Piezas/Parts List

Nº	CÓDIGO/CODE	DESCRIÇÃO/DESCRIPCIÓN/DESCRIPTION	QTD/CANT	VOL.
1	0550818	LATERAL DIR/LATERAL/SIDE	2100X450X12MM	1
2	0550827	PRATELEIRA/ESTAMTE/SHELF	1047X360X12MM	2
3	0550828	RODA FORRO/WHEEL LINING/ FORRO DE RUEDAS	1576X70X12MM	1
4	0550822	DIVISORIA DIR/DIVIDER	450X228X12MM	1
5	0550821	RODAPÉ TRS/ZÓCALO/BASEBOARD	1576X115X12MM	1
6	0550820	RODAPÉ FRT/ZÓCALO/BASEBOARD	1576X115X12MM	1
7	0550833	LATERAL GAV/LATERAL CAJÓN/ DRAWER	350X70X12MM	8
8	0550826	PILASTRA DIREITA/PILAR/PILLAR	1603X90X12MM	1
9	0550824	BASE INF	1576X450X12MM	1
10	0550817	TAMPO/TAPA/TOP	1576X450X12MM	1
11	0550825	DIVISORIA ESQUERDA/DIVIDER	1603X450X12MM	1
12	0550823	DIVISORIA ESQUERDA/DIVIDER	450X288X12MM	1
13	0550819	LATERAL ESQ/LATERAL/SIDE	2100X450X12MM	1
14	0550835	FUNDO GAVETA/FONDO CÁJON/ FORRO DE RUEDAS	490X355X2,8MM	1
15	0550831	PORTA MENOR/PUERTA/DOOR	1614X261X15MM	4
16	0550829	FRENTE GAVETA/FRENTE CÁJON DRAWER FRONT	526X145X15MM	4
17	0550830	BASE INF MENOR	518X450X12MM	1
18	0550834	BATENTE/REVÉS CAJÓN/ DRAWER BACK	468X70X12MM	4
19	0550832	PORTA MAIOR/PUERTA/DOOR	1914X261X15MM	2
20	0551011	COSTA CENTRAL/REVÉS/BACK	1910X525X2,8MM	1
21	0550836	COSTA/REVÉS/BACK	1910X532X2,8MM	2

ATENÇÃO!!!! montadores e consumidores

* Para limpar o móveis utilize somente um pano úmido (umedecido em água pura ou água com sabão neutro). Depois, passe um pano seco. Evite a umidade excessiva.

* Evite usar álcool, água sanitária, detergente e outros produtos químicos, mesmo diluídos em água. Não utilize produtos abrasivos de nenhuma espécie

ATENCIÓN!!!! montadores e consumidores

* Para limpiar el mueble utilice solamente un paño húmedo (humedecido con agua limpia o con un jabón suave).

A continuación, utilice un paño seco. Evite el exceso de humedad.

* Evite uso de alcohol, hipoclorídoro solución basada, detergente y otros productos químicos, mismo diluídos en agua.

No utilice productos abrasivos de ningún tipo.

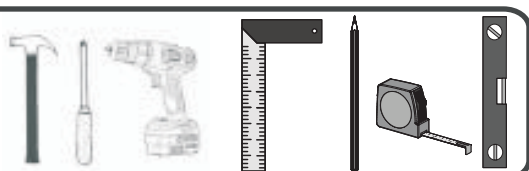
ATTENTION!!!! assemblers and consumers

* To clean the furniture, use only a damp cloth (humidify it only in pure water ou water and neutral soap).After, use a dry cloth.Avoid excessive humidity.



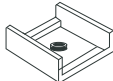






*Avoid using alcohol, bleach, detergent and other chemical productos, even diluted in water. Do not use any kind of abrasive cleaning agentes to clean the furniture.

The use of such products may jeopardize the ?nal characteristics of the furniture.

Ferramentas necessárias
Necessary tools
Herramientas necesarias



Escala (N/A)

LEGENDA	DESCRIÇÃO/DESCRIPCIÓN/DESCRIPTION	CÓDIGO	QUANT.
CL	 COLA/PEGAMENTO/GLUE	01213	01
DC	 DOBRADIÇA/BISAGRA/HINGE D=26mm C=5mm	01268	18
PE	 PÉ/PATA/FOOT	01367	08
FX	 FIXADOR COSTA/FIJADOR FONDO/FIXER COAST	01331	15
PX	 PUXADOR/PEGADOR/HANDLE (PUX BRA-M-0406 300MM) Wood	12000	10
S1	 SUPORTE CABIDEIRO SOPORTE PERCHERO/SUPPORT TO HANGER SUPPORT	03108	02
CB	 CABIDEIRO/ROLIZO PERCHA/ROD FOR HANGERS 505 MM	12189	01
AD	 ADESIVO/ADHESIVO/ADHESIVE 22mm	Wood 09929	18
ET	 ETIQUETA LOGO DECIBAL/LABEL DECIBAL	01312	01

ATENÇÃO!!!! montadores e consumidores

* Ajustar o torque da parafusadeira para não danificar as peças escareando o parafuso *

ATENCIÓN!!!! montadores e consumidores

* Ajuste el torque del destornillador para no dañar las piezas avallanando el tornillo *

ATTENTION!!!! assemblers and consumers











* Adjust the torque of the screwdriver so as not to damage the parts by countersinking the screw *

RP3640 - ROUPEIRO

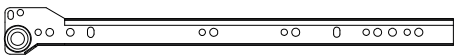

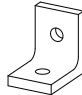
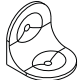
Manual de Montagem
Assembly Instructions
Instrucción de Montaje

decibal[®]
móveis

Escala (1:1)

LEGENDA	DESCRIÇÃO/DESCRIPCIÓN/DESCRIPTION	CÓDIGO	QUANT.
P7	 PARAFUSO/TORDILHO/SCREW 4X45	01318	24
Pr1	 PREGO/CLAVO/NAIL 10X10	01330	180
C2	 CAVILHA/TARUGO/DOWEL 6X30 MM	01211	26
C3	 CAVILHA/TARUGO/DOWEL 6X50 MM	01212	05
P1	 PARAFUSO/TORNILLO/SCREW 3,5X12	01328	52
P12	 PARAFUSO/TORNILLO/SCREW 3,5X13	09927	115
P5	 PARAFUSO/TORNILLO/SCREW 3,5X25	09955	20
Pr2	 PREGO/CLAVO/NAIL 13X15	01329	16
P6	 PARAFUSO/TORNILLO/SCREW 4X35	02032	07
B	BUCJA/BUJE/BUCHING 	02734	24

Escala (N/A)



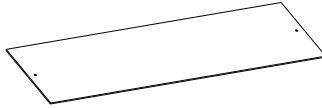
LEGENDA	DESCRIÇÃO/DESCRIPCIÓN/DESCRIPTION	CÓDIGO	QUANT.
CR	 CORREDICA/CORREDERA/METALLIC SLIDE 350MM	01225	04
PF	 PERFIL/PROFILE/PERFIL 1910 MM	Wood/Brc 12191	01
Ct1	 CANTONEIRA/PIEZA L/SHEET	03077	19
Ct2	 CANTONEIRA/PIEZA L/METAL SHEET	09712	02

www.decibal.com.br



RP3640 (ESP)

Escala (1:1) / (N/A)

LEGENDA	DESCRIÇÃO/DESCRIPCIÓN/DESCRIPTION	CÓDIGO	QUANT.
SE	 SUPORTE ESP/ APOYOSUPPORT	01371	08
P13	 PARAFUSO/TORNILLO/SCREW 3,5X16	10224	08
E	 ESPELHO/ESPEJO/MIRROR 600X200X3MM	12204	04

Medida em mm

