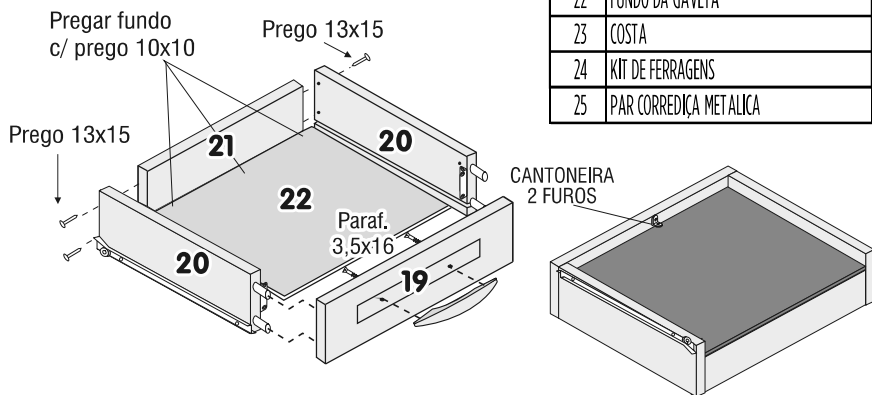


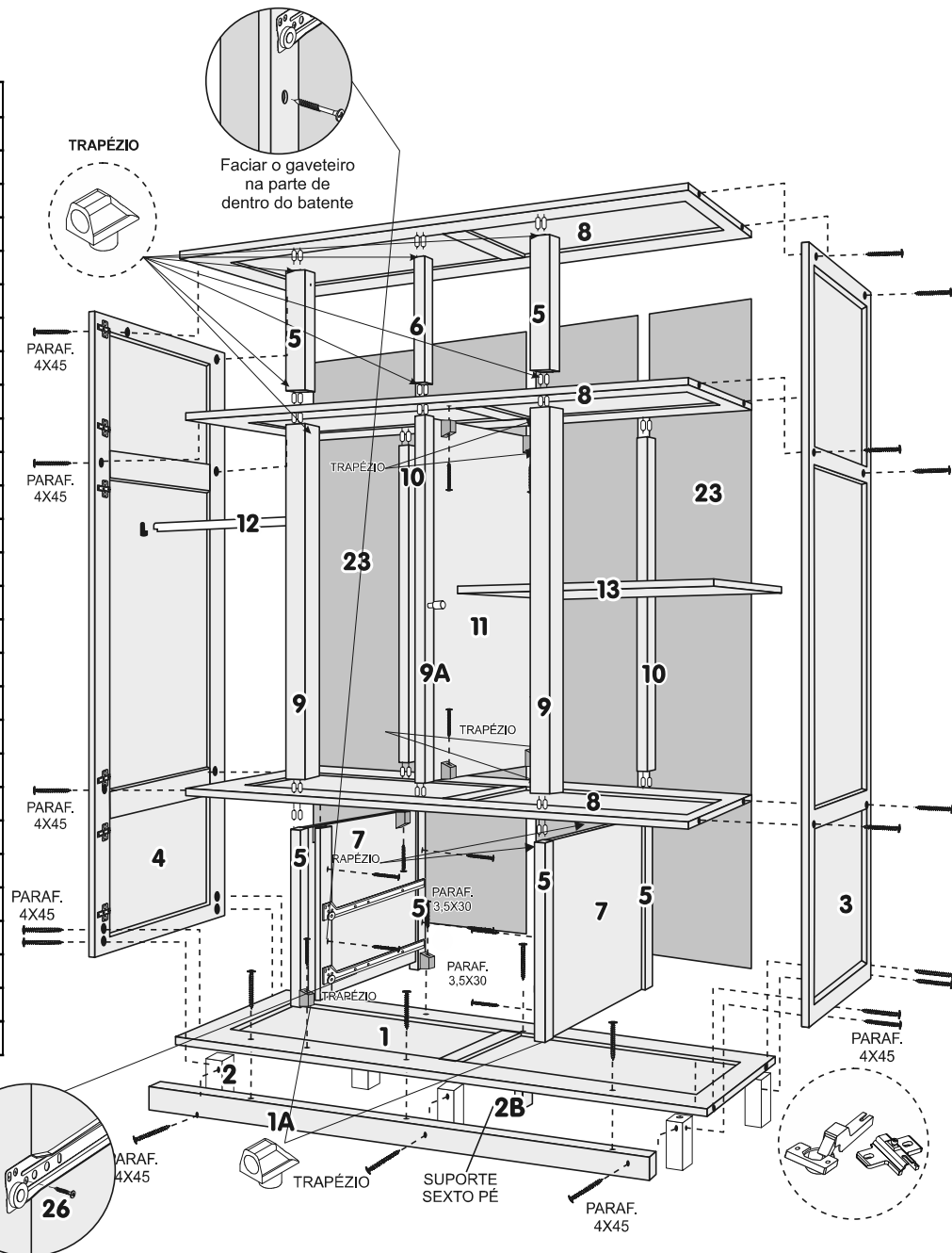


ROUPEIRO 10 PORTAS ALAGOAS



DESCRIÇÃO DE PEÇAS

Nº ID	DESCRIÇÃO	COD. PEÇAS	DIMENSÕES (MM)	QTD
1	BASE (RISCADA)	2060	1545 X 438 X 21	1
1A	RODAPÉ	77	1545 X 55 X 21	2
2	KIT PÉ QUADRADO	2030		1
2B	SUPORTE SEXTO PÉ	2022		1
3	LATERAL DIREITA	105	1907 X 438 X 21	1
4	LATERAL ESQUERDA	106	1907 X 438 X 21	1
5	BATENTE PEQUENO	75	449 X 55 X 21	10
6	BATENTE PEQ. C/ SUP. DE DOBRADIÇA 2 LADOS	2061	449 X 55 X 21	1
7	GAVETEIRO	2062	445 X 395 X 2,5	2
8	BASE SUPERIOR / TAMPO	872	1545 X 438 X 21	3
9	BATENTE GR C/ RASGO 2 L P/ CHAVE	73	869 X 55 X 21	2
9A	BATENTE GR S/ RASGO	2099	869 X 55 X 21	1
10	BATENTE GRANDE S/ RASGO	74	869 X 55 X 21	3
11	DIVISAO	84	869 X 395 X 21	1
12	PAU DE CABIDE	498	780	1
13	PRA TELEIRA	59	743 X 395 X 9	1
14	PORTA PEQUENA	88	475 X 360 X 21	6
15	PORTA GRANDE DIREITA	82	885 X 360 X 21	1
16	PORTA GRANDE ESQUERDA	83	885 X 360 X 21	1
17	PORTA GRANDE C/ ESPELHO ESQUERDA	2063	885 X 360 X 21	1
18	PORTA GRANDE C/ ESPELHO DIREITA	2064	885 X 360 X 21	1
19	FRENTE DE GAVETA	85	760 X 232 X 21	2
20	LATERAL DE GAVETA	277	400 X 110 X 15	4
21	TRASEIRO DE GAVETA	509	693 X 80 X 15	2
22	FUNDO DA GAVETA	50	705 X 408 X 2,5	2
23	COSTA	103	1830 X 385 X 2,5	4
24	KIT DE FERRAGENS	497		1
25	PAR CORREDIÇA METALICA	624	400 MM	2



Seguir as Marcações

- PREGAR AS DIVISÕES FACEANDO-A NA PARTE INTERNA DO BATENTE P/ DENTRO DA PRA TELEIRA GRANDE DO GR