

# CONJUNTO HOME RAVENNA + KIT 6 PES

## DESCRIÇÕES

### DETALHADA

O Home Ravenna une estilo e modernidade um design moderno que trás autenticidade ao seu ambiente. Suportando TVaté 75 polegadasconta com portas estilo veneziana, espaço para eletrônico edecoração, oferecendo ambiente harmonioso.

### E-COMMERCE

Home Ravenna + Kit 6 Pés para TV até 75 polegadas Linea Brasil

### INFORMAÇÕES FISCAIS

**CÓDIGO FISCAL (NCM):** 94036000

**CÓDIGO DO PRODUTO:** 810010330

**IPI:** 3 %

**FAMÍLIA:** CONJUNTO

### ESPECIFICAÇÕES TÉCNICAS

#### PRODUTO MONTADO

1,800 1,860 0,410 m (L x A x P)

#### QUANTIDADE DE VOLUMES

3

#### m<sup>3</sup> (TTL VOLUMES)

0,147

#### PESO LIQUIDO (Produto montado kg)

60,80 KG

#### PESO BRUTO (Produto embalado kg)

62,98 KG

#### MATERIAL

COMPOSTO (MDP E MDF)

#### SISTEMA DE MONTAGEM

CAVILHAS, PARAFUSOS E MINIFIX

#### MONTAGEM

ESTE PRODUTO NECESSITA DE MONTAGEM E O SEU MANUAL DE INSTRUÇÃO SE ENCONTRA EM SUA EMBALAGEM

#### TEMPO DE MONTAGEM

01:30:00

### DIFERENCIAIS

#### ATRIBUTO

1

Detalhe chanfrado

#### ATRIBUTO

2

Detalhe ondulado (MDF revestido)

#### ATRIBUTO

3

Espaço para decoração e aparelhos eletrônicos

#### ATRIBUTO

4

Porta de correr ripada

ATRIBUTO 5

Painel com detalhe arredondado

## ACABAMENTO

ACABAMENTO			
DERIVAÇÃO	1ª DERIVAÇÃO	2ª DERIVAÇÃO	ESCALA DE BRILHO
CANELA/OFF WHITE FOSCO	PINTURA MADEIRADA FOSCO	PINTURA UNICOLOR FOSCO	FOSCO

FLEX COLOR?

NÃO

## FUNCIONALIDADES

TELEVISOR

ESPAÇO ÚTIL PARA TV NO PAINEL (L X A X P)

1,72 x 1,85 x 0,41 m

TAMANHO RECOMENDADO TV NO PAINEL

(POLEGADAS)

75

ESPAÇO ÚTIL PARA TV NO TAMPO (L X A X P)

1,80 x 0,00 x 0,25 m

TAMANHO RECOMENDADO TV NO TAMPO

(POLEGADAS)

65

PRODUTO EXTENSÍVEL?

NÃO

NICHOS (QUANTIDADE)

02

PASSA FIO (QUANTIDADE)

02

TAMPO

ESPESSURA 12 mm MATERIAL MDP

PORTA 02

QTD	MATERIAL	ESPESSURA (mm)	TIPO
2	MDF/MDP	21	CORRER

GAVETA 00

QTD	MATERIAL	DIMENSÕES (mm)	PESO SUP. (kg)
NÃO HÁ	NÃO HÁ	NÃO HÁ	00

PRATELEIRA 01

QTD	MATERIAL	ESPESSURA (mm)
1	MDP	15

## ACESSÓRIOS

PÉ 06

QTD	MATERIAL	ALTURA (mm)
6	PLÁSTICO	50

RODÍZIOS 00

QTD	MATERIAL
NÃO HÁ	NÃO HÁ

PUXADOR 00

QTD	MATERIAL	TIPO
NÃO HÁ	NÃO HÁ	NÃO HÁ

VIDRO 00

QTD	MATERIAL	MEDIDA (mm)	ESPESSURA (mm)
NÃO HÁ	NÃO HÁ	NÃO HÁ	0

ESPELHO 00

QTD	MEDIDA (mm)	ESPESSURA (mm)
NÃO HÁ	NÃO HÁ	0

LUMINÁRIA 00

QTD	MATERIAL	TIPO
NÃO HÁ	NÃO HÁ	NÃO HÁ

CORREDIÇA 00

QTD	TIPO
-----	------

NÃO HÁ	NÃO HÁ
--------	--------

**DOBRADIÇA 00**

<b>QTD</b>	<b>TIPO</b>
NÃO HÁ	NÃO HÁ

**SAPATAS 08**

<b>QTD</b>	<b>TIPO</b>
08	CONVENCIONAL

**DEMAIS ACESSÓRIOS 00**

<b>QTD</b>	<b>TIPO</b>
NÃO HÁ	NÃO HÁ

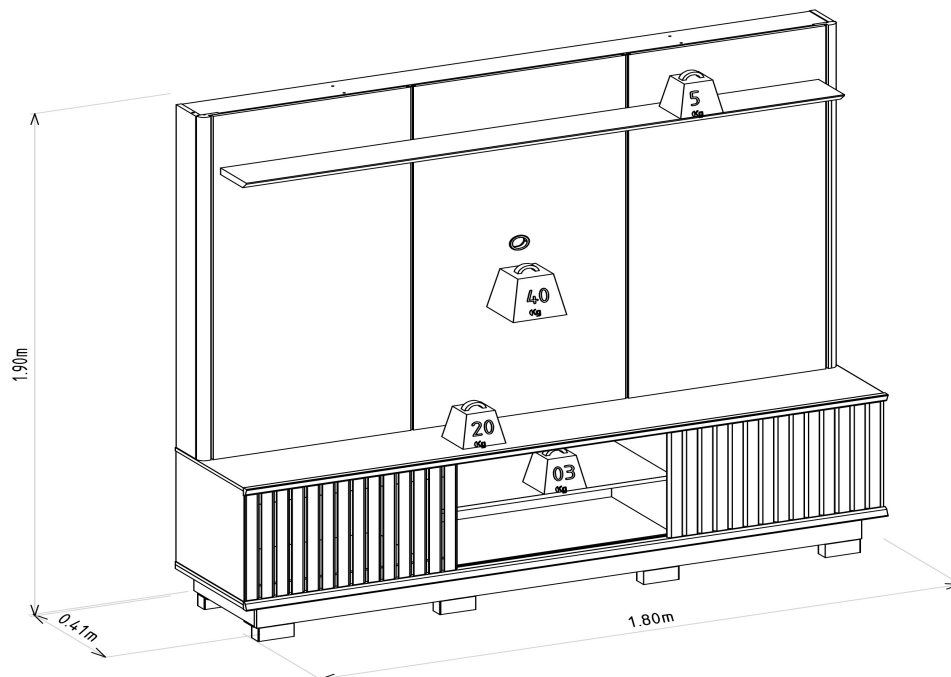
**VOLUMES: DERIVAÇÃO E ESPECIFICAÇÃO**

VOLUME	DIMENSÕES L x A x P (m)	PESO BRUTOkg	PESO LIQUIDOkg	M³
1	1,865 x 0,100 x 0,400	33,75	32,66	0,075
2	1,365 x 0,085 x 0,605	28,90	27,81	0,070
3	0,360 x 0,050 x 0,105	0,33	0,33	0,002

VOLUME	DERIVAÇÃO	CÓDIGO	EAN PRODUTO	EAN VOLUME
1	CANELA/OFF WHITE FOSCO	208739	7898421206216	8421205745015
2	CANELA/OFF WHITE FOSCO	208739	7898421206216	8421205745022
3	CANELA/OFF WHITE FOSCO	208739	7898421206216	8421206209011

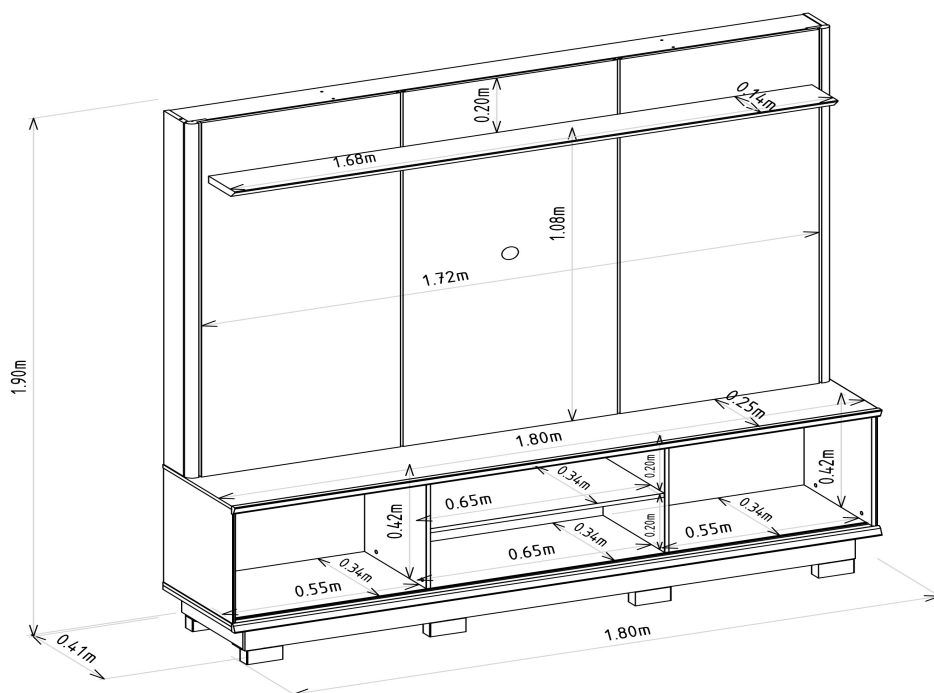
**PESO SUPORTADO**

(KG / METROS)



## DIMENSIONAL DETALHADO (METROS)

---



## GARANTIA

---

90D

## RECOMENDAÇÕES DE MANUTENÇÃO E LIMPEZA

---

Este produto deve ser limpo com pano macio e seco

Não utilize produtos abrasivos como álcool e detergente, assim como esponjas rígidas ou palha de aço

Proteja a superfície do móvel de objetos que transmitam calor ou umidade

## FORNECEDOR

---

Linea Brasil Ind. e Comercio de Moveis LTDA

CNPJ 95.387.569/0001-68

Rua Jurutau 1750 - PQ Industrial II

CEP: 86703-070

TEL : +55 43 3276 9400

Arapongas - PR

Brasil