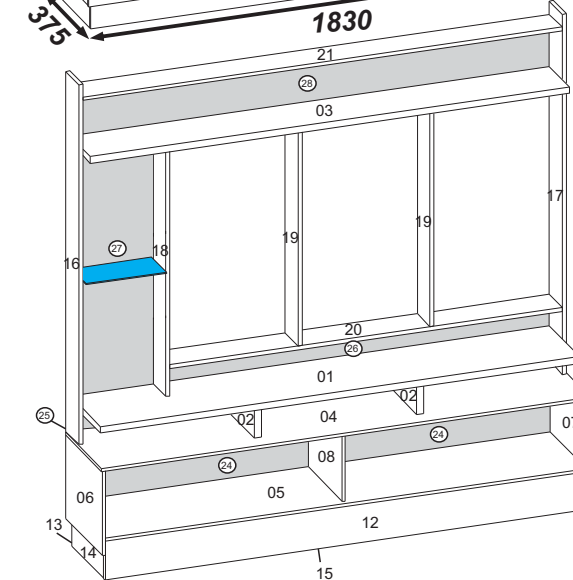
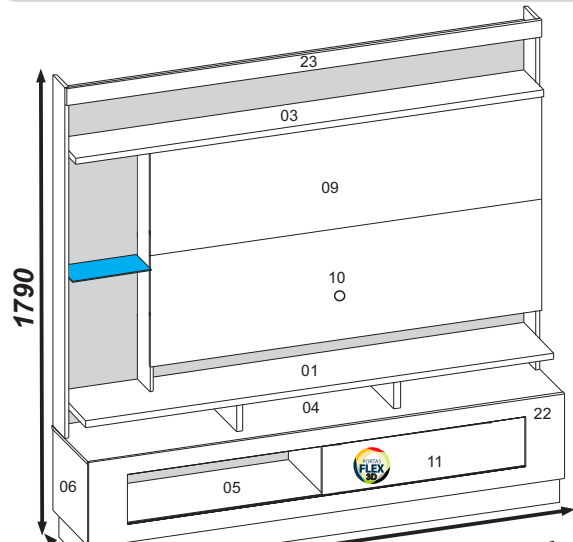


Home VERONA BC-2216

MANUAL DE MONTAGEM INSTRUCCIONES DE ARMADO ASSEMBLY INSTRUCTIONS

Lote: 000000



- 01-Tampo Tv
- 02-Divisoria
- 03-Prateleira Superior
- 04-Tampo Central Nicho
- 05-Tampo Inferior Nicho
- 06-Lateral Esquerda Nicho
- 07-Lateral Direita Nicho
- 08-Divisoria Nicho
- 09-Painel Superior
- 10-Painel Inferior
- 11-Porta
- 12-Rodapé Frontal
- 13-Rodapé Traseiro
- 14-Rodapé Lateral (2x)
- 15-Travessa Rodapé
- 16-Lateral Esquerda Superior
- 17-Lateral Direita Superior
- 18-Travessa Esquerda
- 19-Travessas Central (2x)
- 20-Travessa Inferior
- 21-Travessa Superior
- 22-Tampo Usinado
- 23-Frontal
- 24-Costa Inferior (2x)
- 25-Costa Central Nicho
- 26-Costa Superior Nicho
- 27-Costa Esquerda
- 28-Costa Superior

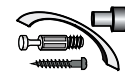
- 01-Tapa del TV
- 02-Division
- 03-Estante Superior
- 04-Tapa Central Nicho
- 05-Tapa Inferior Nicho
- 06-Lateral izquierda Nicho
- 07-Lateral Derecha Nicho
- 08-Division Nicho
- 09-Panel Superior
- 10-Panel Inferior
- 11-Puerta
- 12-Zócalo Frontal
- 13-Zócalo Trasero
- 14-Zócalo Lateral (2x)
- 15-Travesaño del Zócalo
- 16-Lateral izquierda Superior
- 17-Lateral derecha Superior
- 18-Travesaño Izquierda
- 19-Travesaño Central (2x)
- 20-Travesaño Inferior
- 21-Travesaño Superior
- 22-Tapa labrado
- 23-Front
- 24-Dorso Inferior (2x)
- 25-Dorso Central Nicho
- 26-Dorso Superior Nicho
- 27-Dorso Izquierda
- 28-Dorso Superior

- 01-Top Tv
- 02-Divider
- 03-Upper Shelf
- 04-Niche center top
- 05-Niche Lower Top
- 06-Niche Left Side
- 07-Niche Right Side
- 08-Niche Divider
- 09-Upper Panel
- 10-Lower Panel
- 11-Door
- 12-Front Base Board
- 13-Back Base Board
- 14-Side Base Board (2x)
- 15-Left Crossbar
- 16-Upper Left Side
- 17-Upper Right Side
- 18-Left Crossbar
- 19-Central Crossbar (2x)
- 20-Lower Crossbar
- 21-Upper Crossbar
- 22-Machined Top
- 23-Front
- 24-Lower back panel (2x)
- 25-Niche center back panel
- 26-Niche upper back panel
- 27-Left back panel
- 28-upper back panel

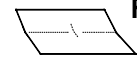
DIMENSÕES PEÇAS PRONTAS
DIMENSIONES DE LAS PEZAS PRONTAS
DIMENSIONS READY MADE PARTS

- 01-1793 X 300 X 25
- 02-268 X 109 X 25
- 03-1793 X 199 X 25
- 04-1826 X 358 X 12
- 05-1800 X 357 X 12
- 06-318 X 357 X 12
- 07-318 X 357 X 12
- 08-254 X 337 X 12
- 09-1500 X 430 X 12
- 10-1500 X 430 X 12
- 11-780 X 201 X 6
- 12-1800 X 146 X 15
- 13-1769 X 146 X 15
- 14-315 X 146 X 15
- 15-299 X 146 X 15
- 16-1363 X 126 X 15
- 17-1363 X 126 X 15
- 18-957 X 126 X 15
- 19-838 X 126 X 15
- 20-1468 X 126 X 15
- 21-1793 X 126 X 15
- 22-1828 X 331 X 15
- 23-1825 X 65 X 15
- 24-907 X 269 X 3
- 25-1814 X 128 X 3
- 26-1486 X 128 X 3
- 27-982 X 328 X 3
- 28-1814 X 205 X 3

Instruções para a montagem do produto: Product assembly instructions: Instrucciones de montaje del Producto:



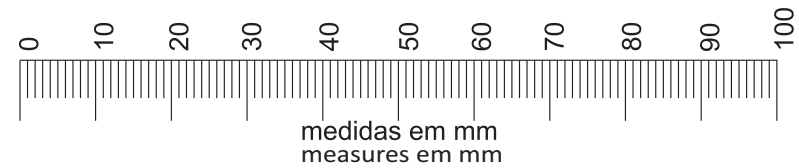
Separe as peças e acessórios de maneira organizada.
Separate the parts and accessories in an organized way.
Separe las piezas y accesorios de forma organizada



Forrar o chão com o papelão das embalagens.
Cover the floor with the cardboard from the pack.
Cubre el suelo con el cartón de los bultos.



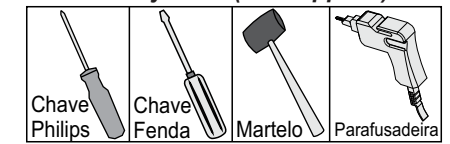
É necessário duas pessoas para montar o produto.
It's necessary two people to assembly the product.
Se requiere dos personas para montar el producto.



Ferragens/Herraje/Hardware:

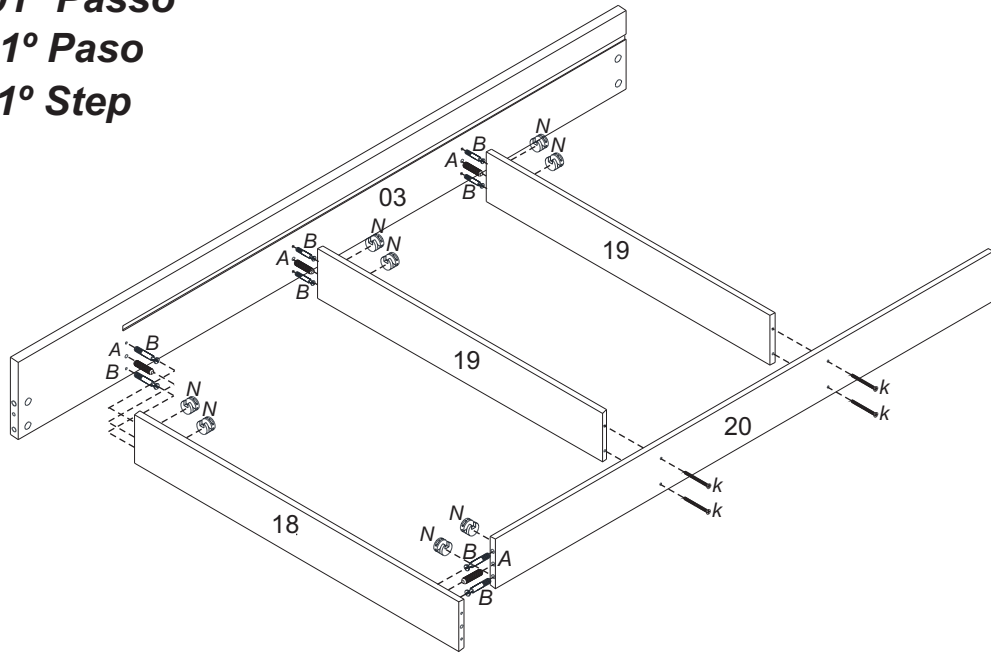
330	A	Cavilhas 6 x 30 Clavija Wood Peg		44
0115	B	Parafuso minifix Tornillo Screw		38
0973	C	Tambor minifix 12 mm Minifix 12 mm Minifix 12 mm		14
-----	D	Passa Fio Pase cable Pass Wire		01
0477	E	Cola Pegamento Glue		01
0283	F	Parafuso 3,5 x 12 c/c Tornillo Screw		131
0296	G	Taxa 10 x 10 Clavo 10 x 10 Nail 10 x 10		100
0438	H	Cantoneira Esquinera Cantoneira		28
-----	I	Sapata U 15 mm Pata Feet		08
-----	J	Tapa Furo Adesivo 18mm COR 1 Pegatina Para Agujeros 18mm COLOR 1 Slap hole adesivo 18mm color 1		04
0289	K	Parafuso 3,5 x 40 CC Tornillo Screw		20
-----	L	Tapa Furo Adesivo 18mm COR 2 Pegatina Para Agujeros 18mm COLOR 2 Slap hole adesivo 18mm color 2		06
0279	M	Fixador De Costa Fixador de Espalda Fix Back		18
0350	N	Tambor minifix 15 mm Minifix 15 mm Minifix 15 mm		24
0600	O	Suporte para vidro Soporte de vidrio Glass holder		03
7548	P	Conector Cotovelo M12 4 Pinos Conector codo M12 de 4 pines Elbow connector M12 4 Bolt		18
5278	Q	Parafuso 3,5 x 35 CC Tornillo Screw		02
-----	R	Vidro 300 X 150 X 3 Vidrio Glass		01
0285	S	Parafuso 3,5 x 25 c/ flangeado Tornillo Screw		04
-----	T	Canaleta plástica 1494 mm Canaleta plastica 1494 mm plastic channel 1494 mm		01

Ferramentas necessárias(não fornecidas) Herrajes necesarias (no incluye) Necessary tools (not supplied)

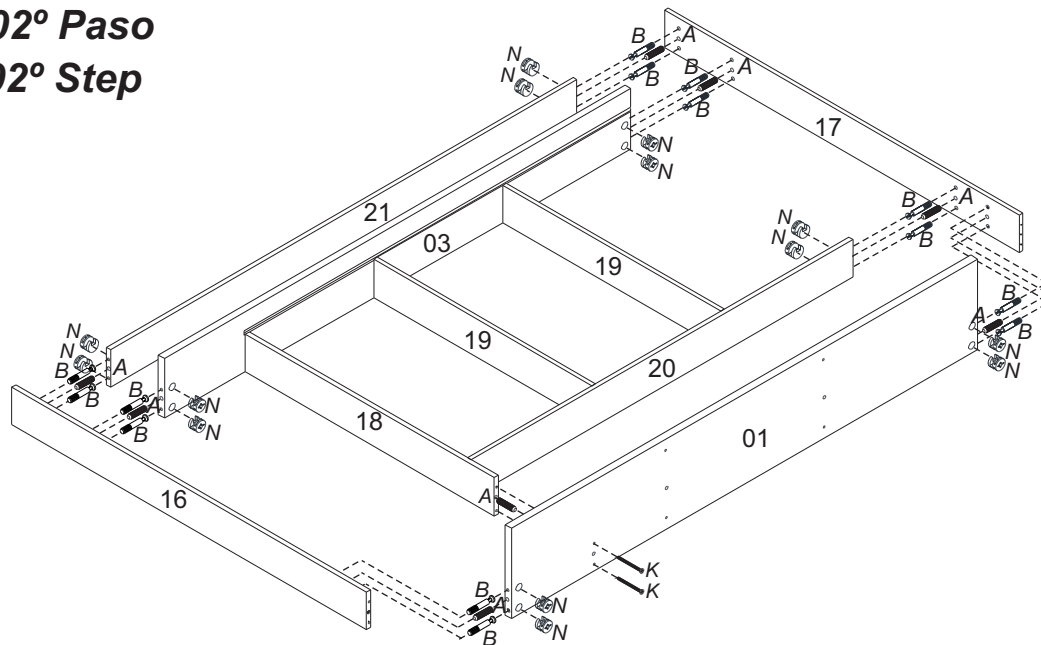


Prezado MONTADOR, ao montar este produto como mostruário na loja, deverá colar a etiqueta na peça (22) identificando-a que é FLEX 3D.
Estimados, al armar esto producto para exhibición en la tienda, debe poner la etiqueta en la pieza (22) Informando que es FLEX 3D.
Dear Assembler, if you will assembly the product to show in the store, put the label in the piece (22) showing that the piece is FLEX 3D.

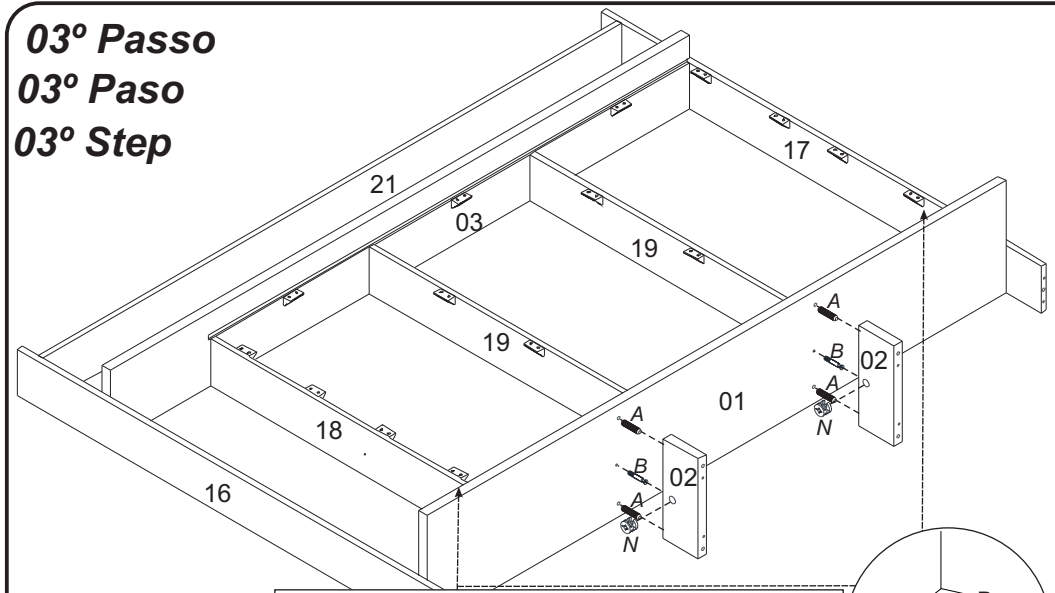
01° Passo
01° Paso
01° Step



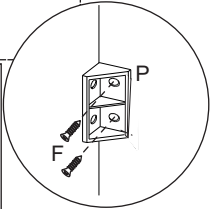
02° Passo
02° Paso
02° Step



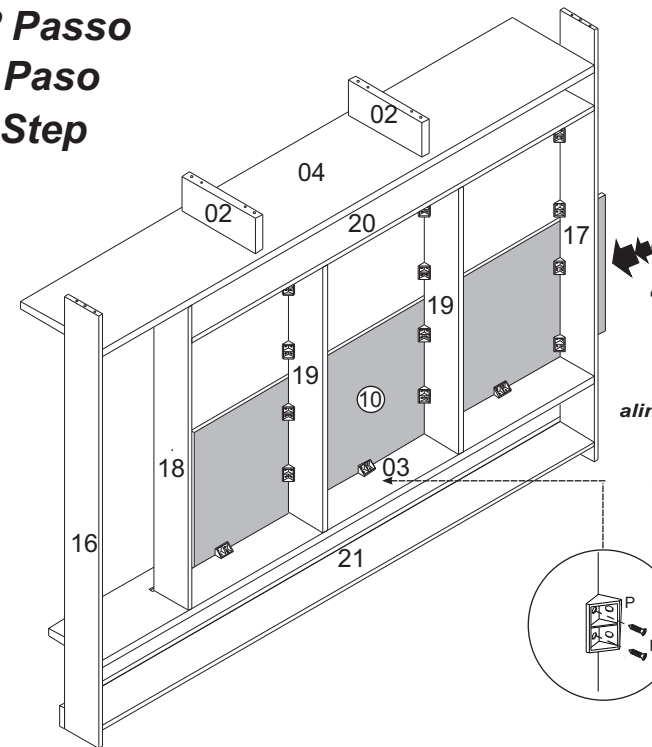
03° Passo
03° Paso
03° Step



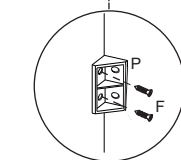
Fixas os Conector nas Peças (03,17,18,19 e 20) para uma maior segurança.
Fijar el conector en las piezas (03,17,18,19 e 20) Para mayor seguridad.
Fixed the Connectors to the Parts (03,17,18,19 and 20) for greater security.



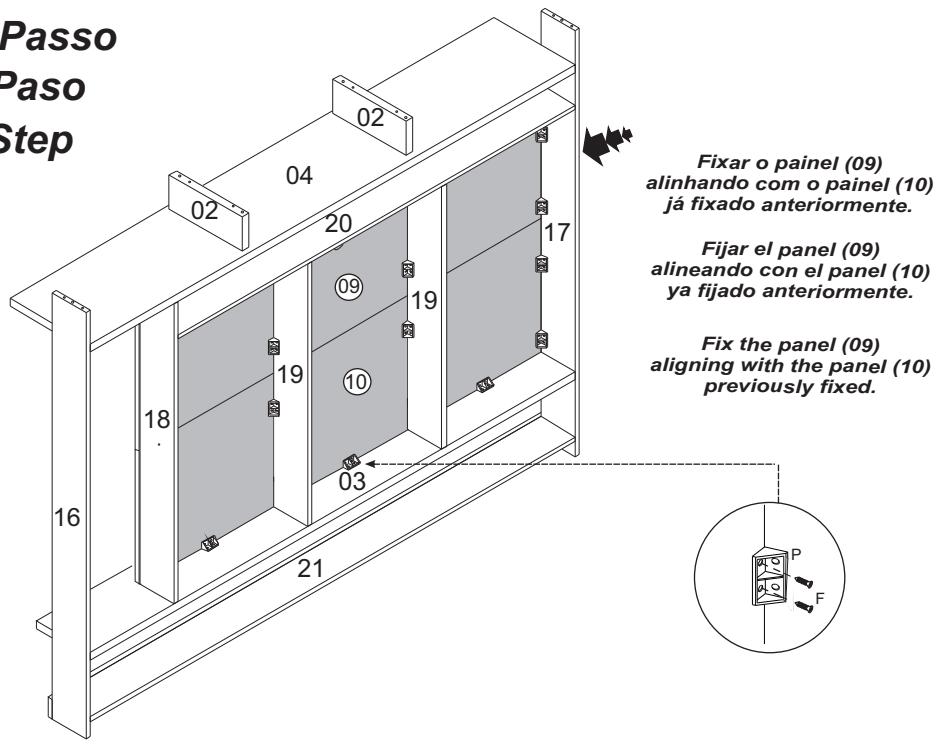
04° Passo
04° Paso
04° Step



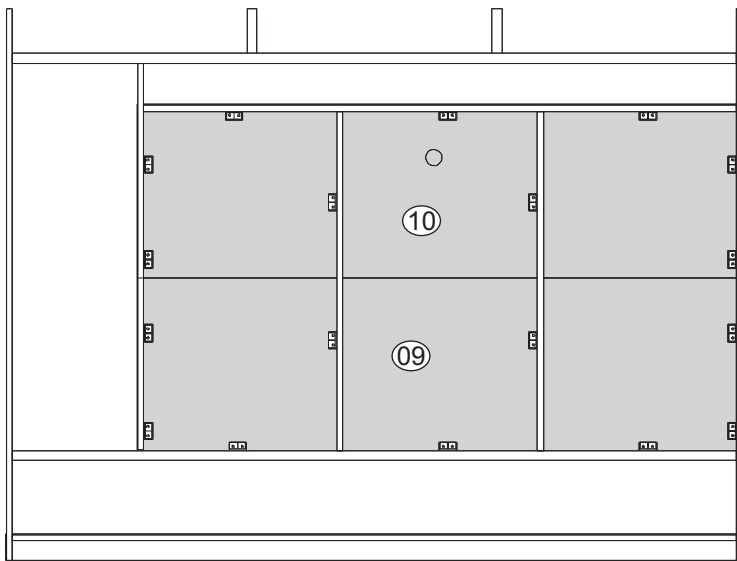
Encaixar o painel (10) com a travessa (03) alinhando com as travessas 17 e 18.
Encajar el panel (10) con el travesaño (03) alineado con los travesaños 17 y 18.
Fit the panel (10) with the crossbar (03) aligning with beams 17 and 18.



05° Passo
05° Paso
05° Step



06° Passo
06° Paso
06° Step



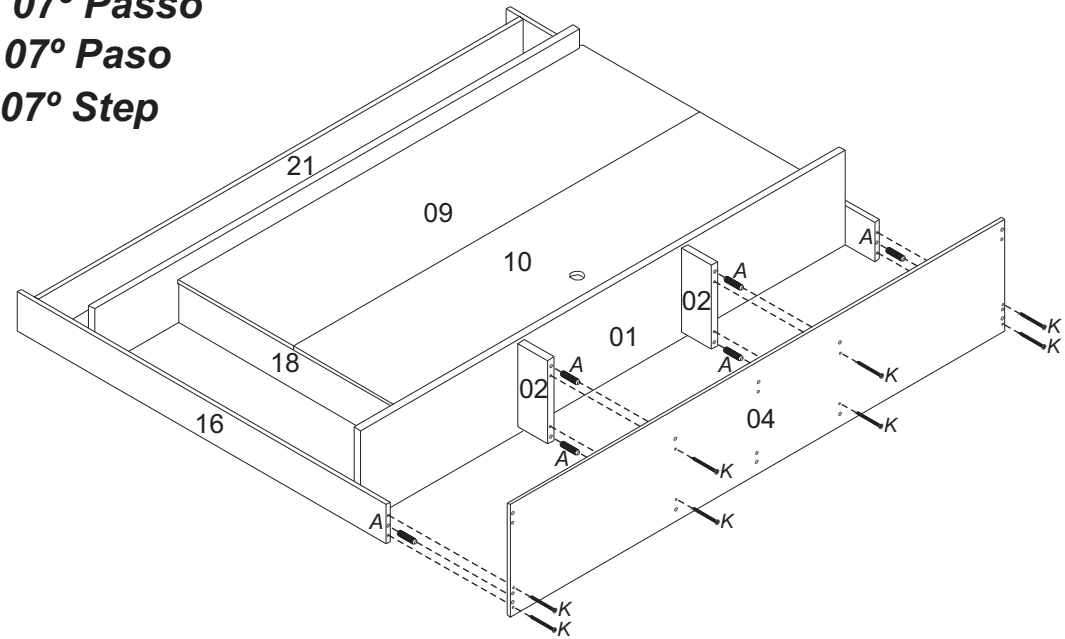
Vista Traseira
Vista Trasera
Back View

Para segurança, fixar os conectores nos locais indicados acima.

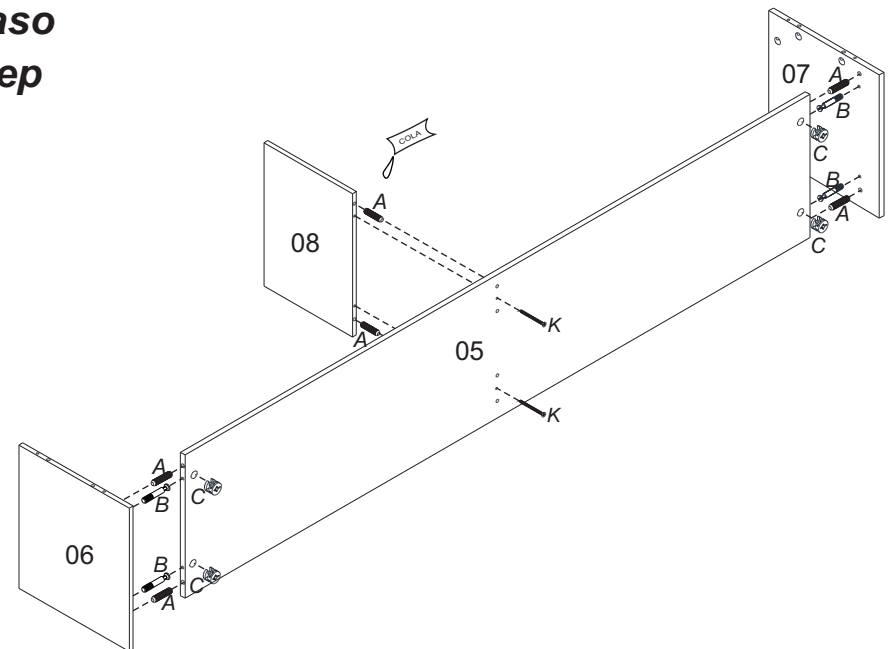
Por seguridad, fijar los conectores en los locales indicados en la imagen.

For safety, fix the connectors in the locations indicated above.

07° Passo
07° Paso
07° Step



08° Passo
08° Paso
08° Step



09º Passo

09º Paso

09º Step

Após a realização do 8º Passo, deve-se posicionar a porta para a lateral do tampo usinado ficando a parte pendente de encaixe no meio do tampo usinado.

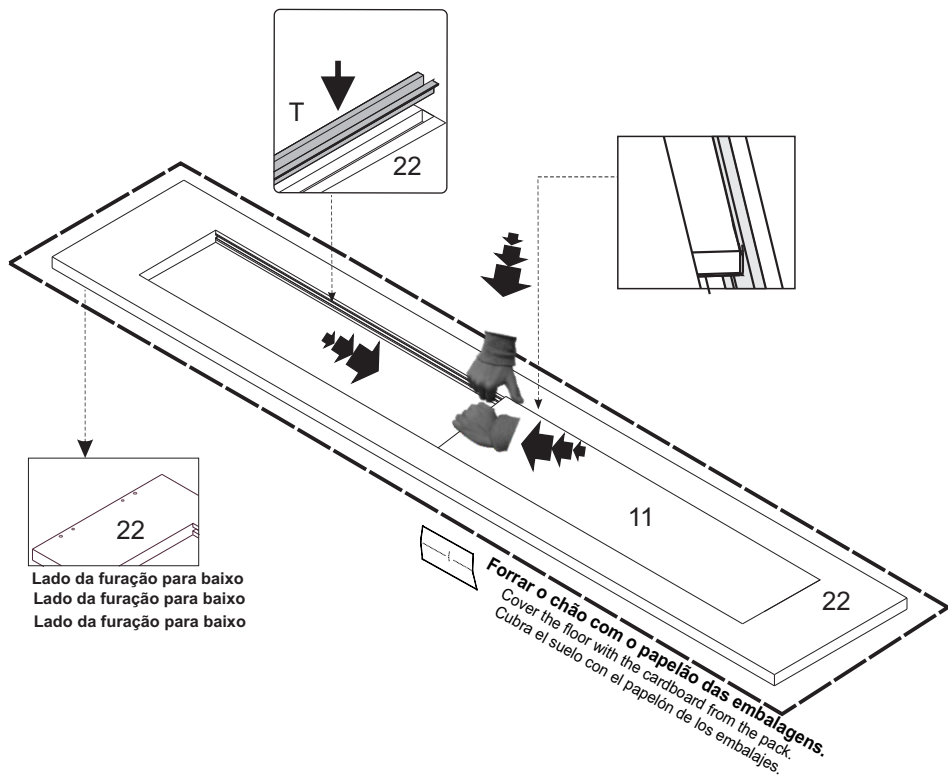
Realizar o mesmo processo para finalização de encaixe da porta no tampo usinado conforme indicações de seta e imagem abaixo forçando a abertura do tampo usinado para encaixe:

After performing the 8th Step, the door must be positioned to the side of the machined worktop. The pendant part remains in the middle of the machined worktop.

Carry out the same process to finish fitting the door on the machined worktop as indicated arrow and image below forcing the machined worktop to fit:

Después de realizar el sexto paso, la puerta debe colocarse al lado de la encimera mecanizada. La parte pendiente queda en el centro de la encimera mecanizada.

Realizar el mismo proceso para terminar de encajar la puerta en la encimera mecanizada como se indica la flecha y la imagen de abajo obligando a la encimera mecanizada a encajar:



10º Passo

10º Paso

10º Step

Em caso de dúvidas no processo de encaixe da porta, Basta seguir explicação por vídeo de como realizar o processo Escaneando QR Code abaixo.

In case of doubts in the door fitting process, Just follow video explanation of how to carry out the process Scanning QR Code below.

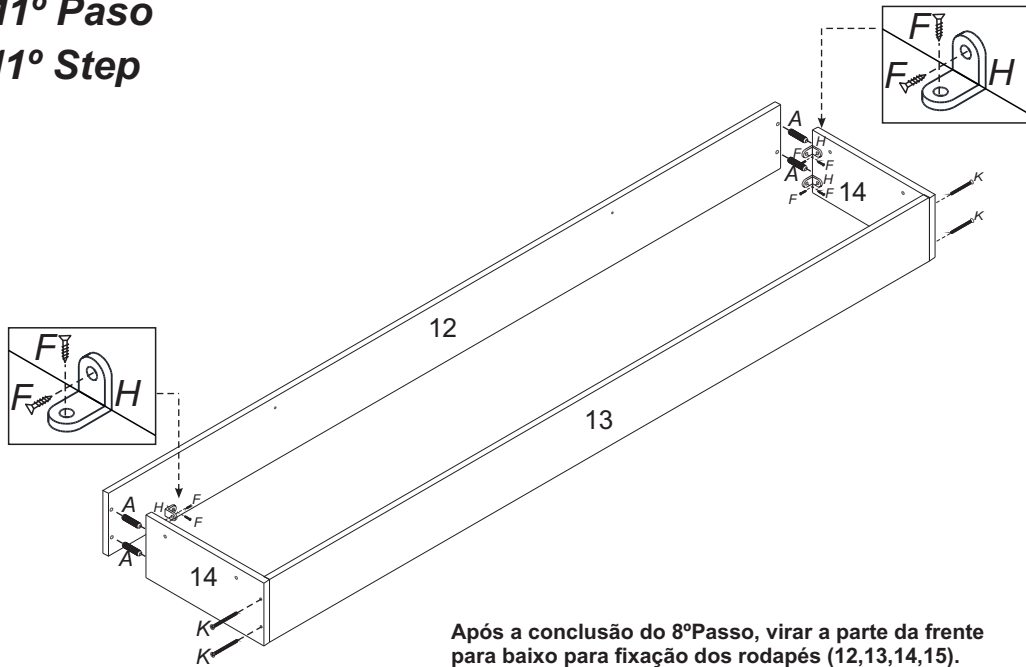
En caso de dudas en el proceso de montaje de la puerta, Solo sigue la explicación en video de cómo llevar a cabo el proceso. Escaneando el código QR a continuación.



QR CODE STATIC
CÓDIGO QR ESTÁTICO
QR CODE ESTÁTICO



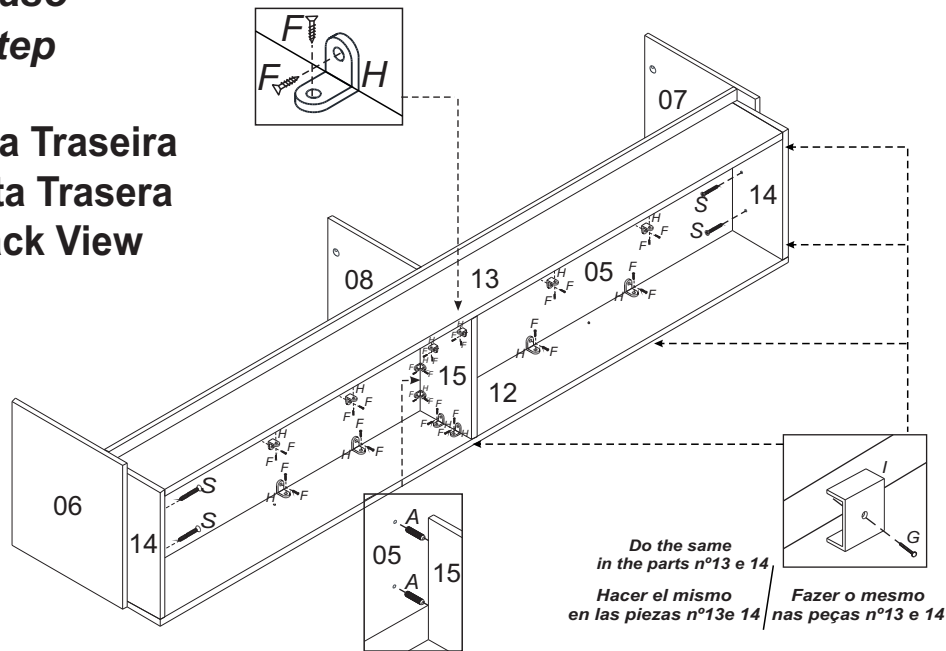
11° Passo
11° Paso
11° Step



Após a conclusão do 8°Passo, virar a parte da frente para baixo para fixação dos rodapés (12,13,14,15).
 Después de concluir el paso 8, poner la parte frontal para abajo para fijar los zócalos.
 After completing Step 8, turn the front down to fix the baseboards (12,13,14,15).

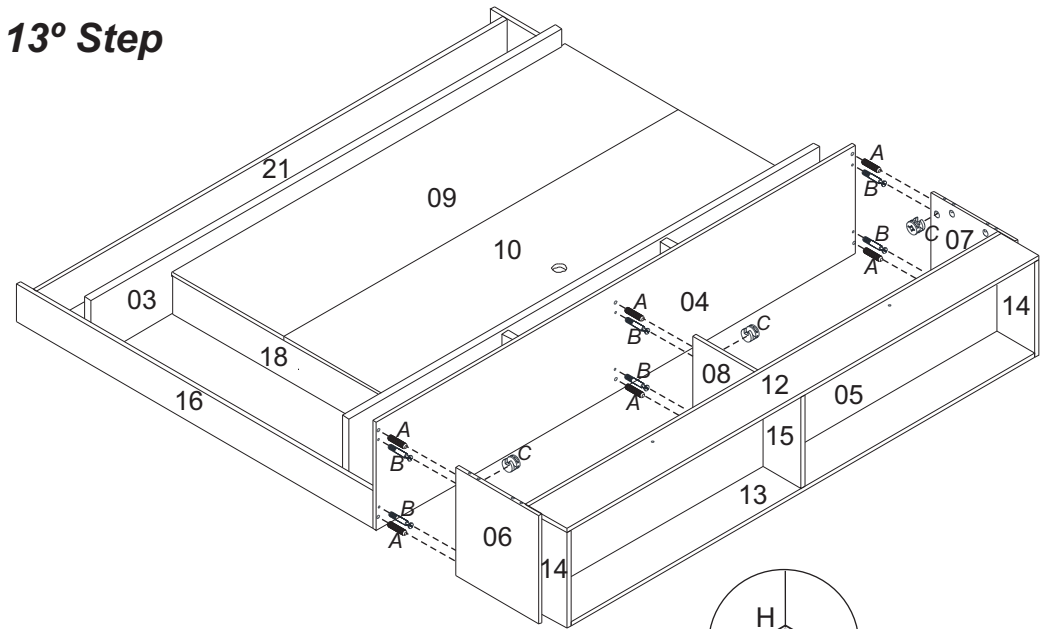
12° Passo
12° Paso
12° Step

Vista Traseira
Vista Trasera
Back View

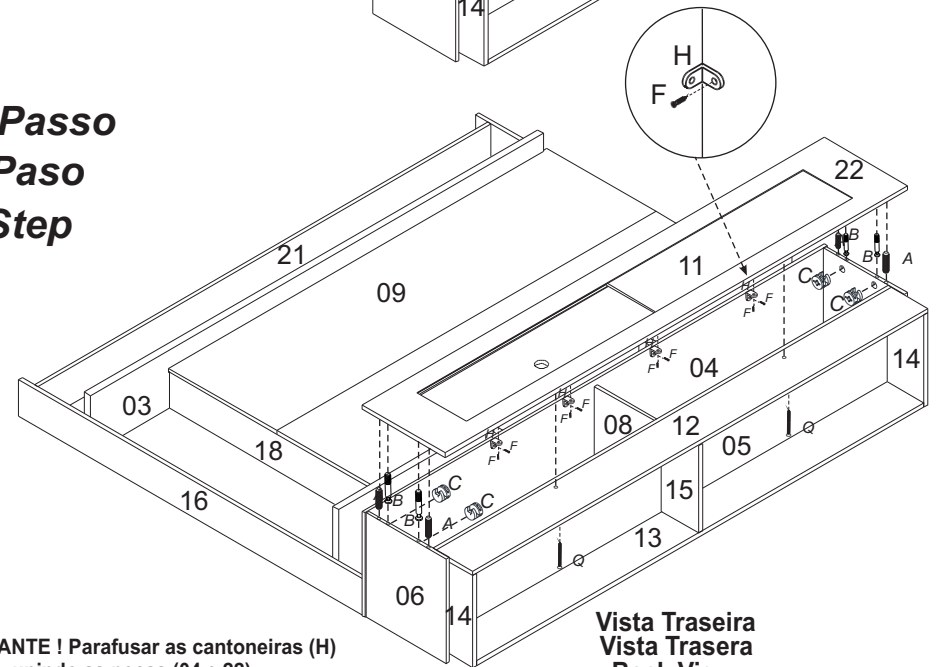


Do the same in the parts nº13 e 14.
 Hacer el mismo en las piezas nº13e 14
 Fazer o mesmo nas peças nº13 e 14

13° Passo
13° Paso
13° Step



14° Passo
14° Paso
14° Step

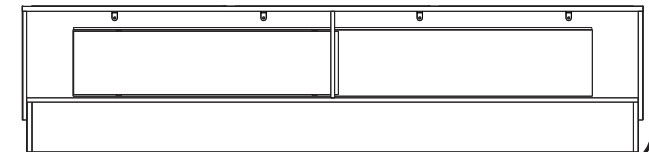


IMPORTANT ! Parafusar as cantoneiras (H) unindo as peças (04 e 22)

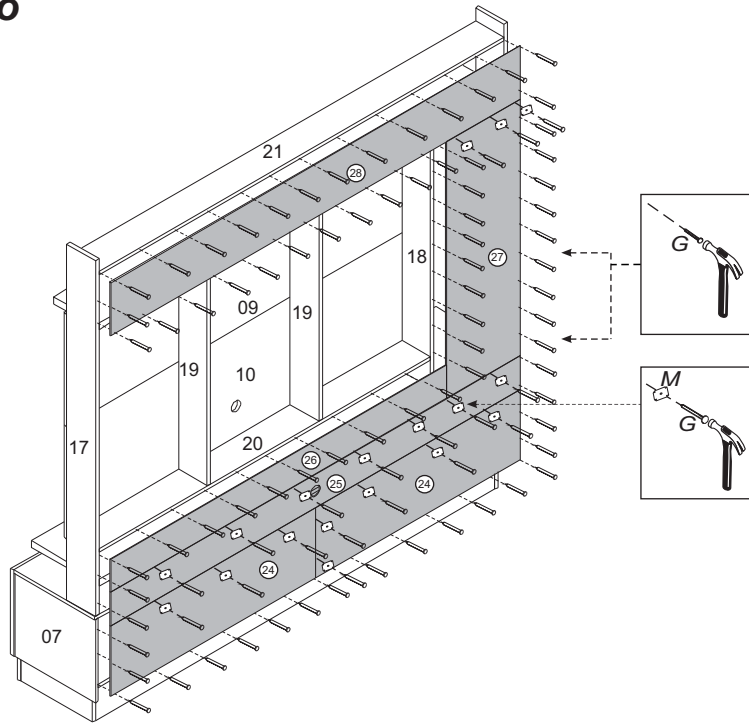
Notar! Atornillar las cantoneras (H) uniendo las piezas (04 y 22)

IMPORTANT ! Screw the angle brackets (H) joining the pieces (04 and 22)

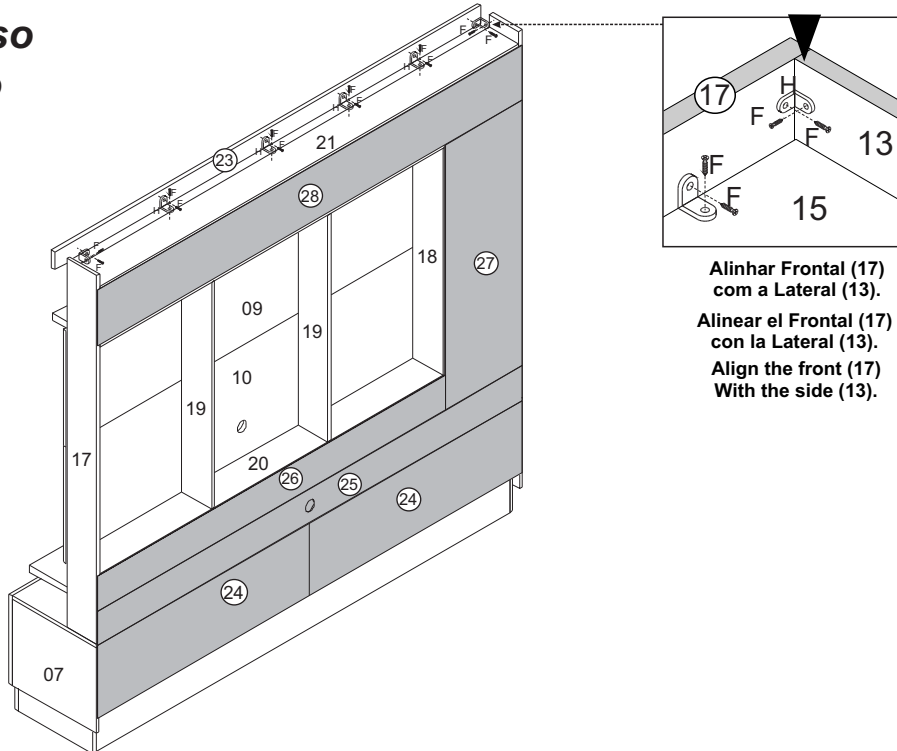
Vista Traseira
Vista Trasera
Back View



15° Passo
15° Paso
15° Step

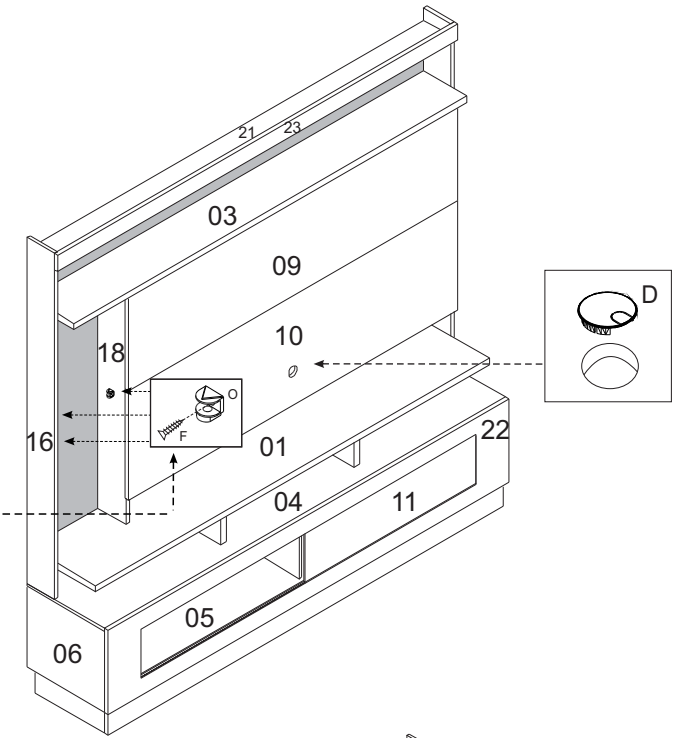


16° Passo
16° Paso
16° Step



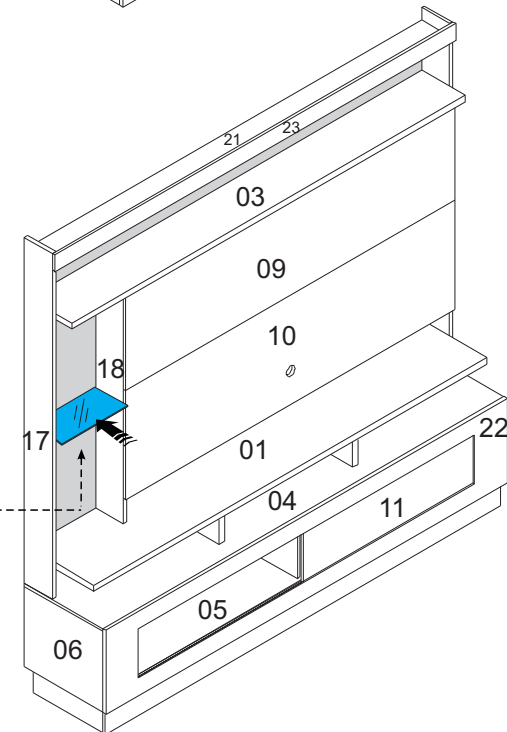
Alinhar Frontal (17)
com a Lateral (13).
Alinear el Frontal (17)
con la Lateral (13).
Align the front (17)
With the side (13).

17° Passo
17° Paso
17° Step



Fixar suporte (O)
nas peças 16 e 18.
Fijar el soporte (O)
en las pizas 16 y 18
Fix support (O)
in parts 16 and 18.

18° Passo
18° Paso
18° Step



Encaixar Vidro (R)
nos suportes (O)
Encajar el vidrio (R)
en los soportes (o).
Fit Glass (R)
on the supports (O)