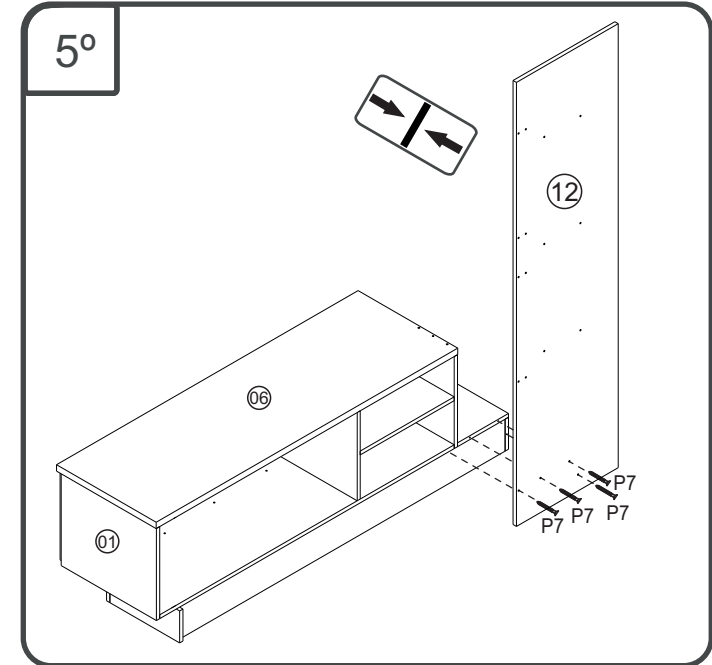
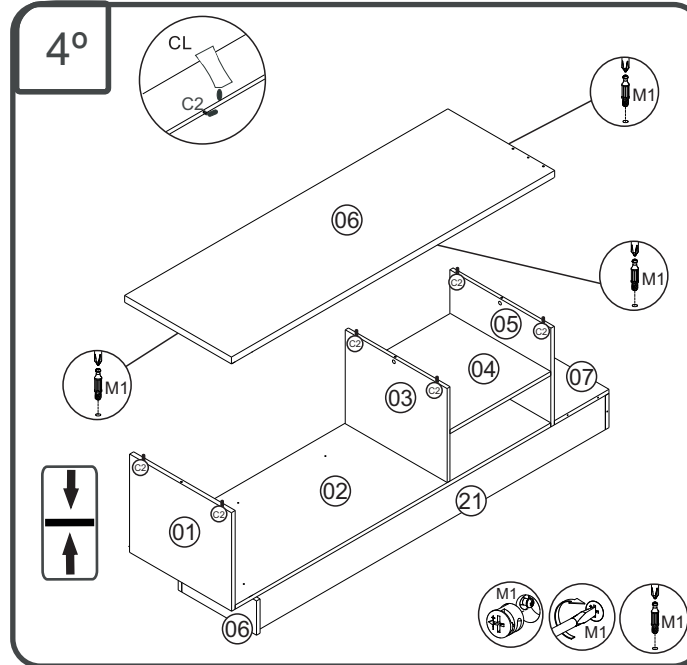
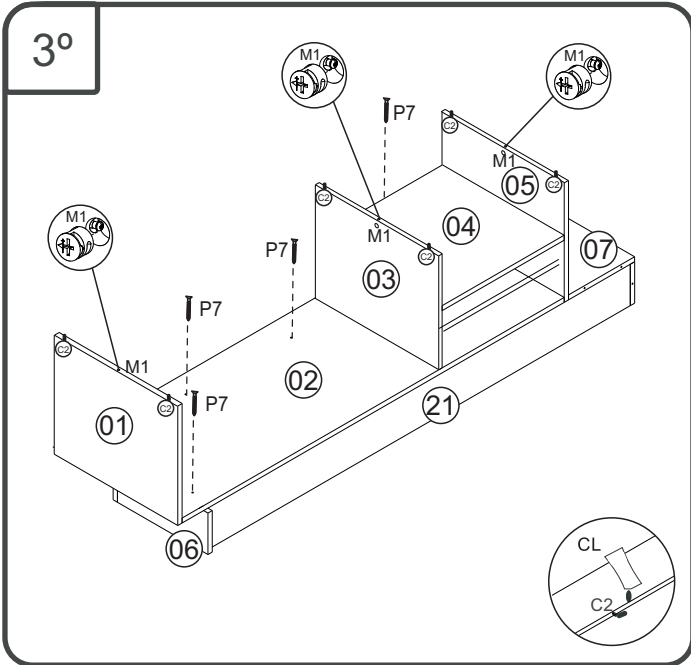
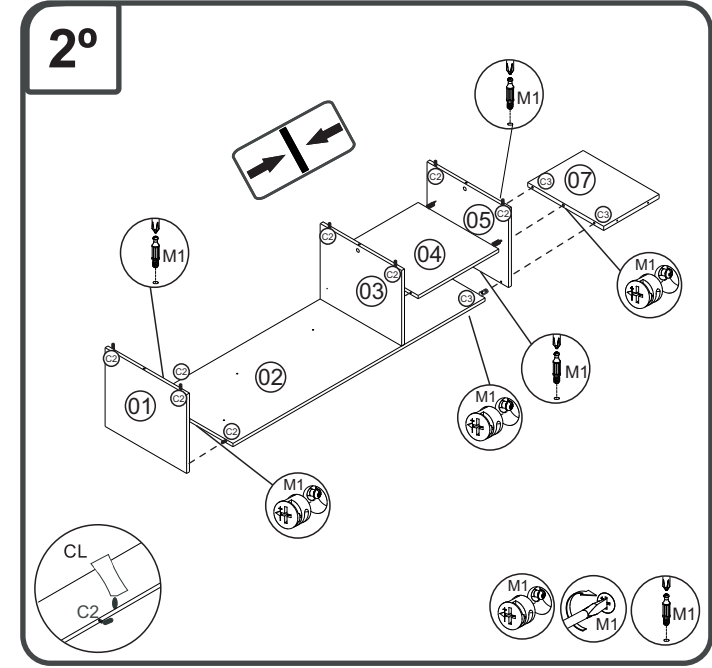
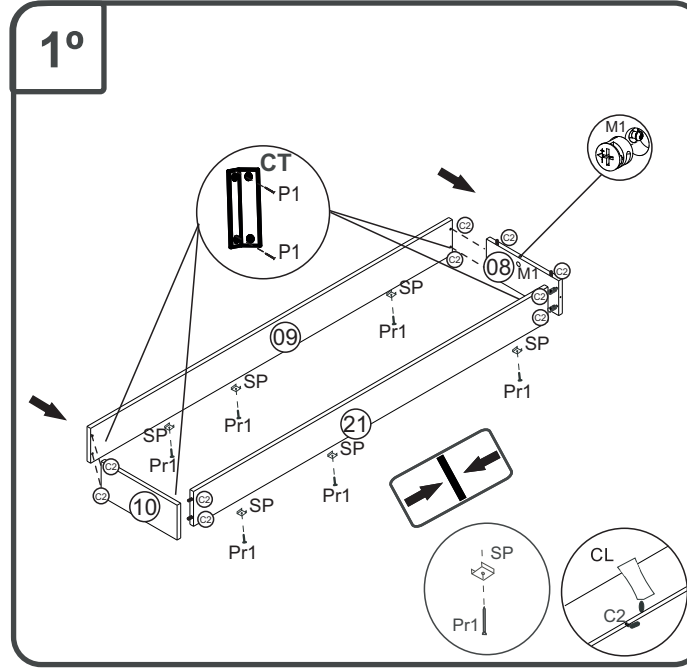
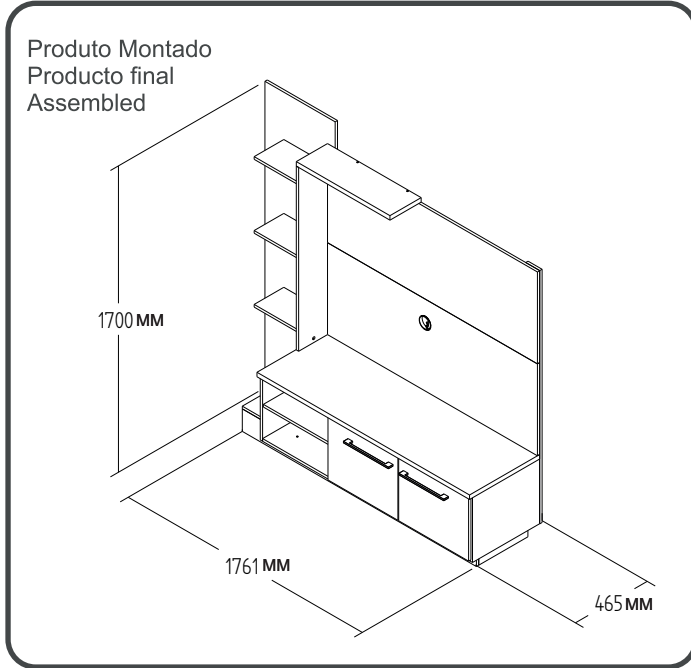


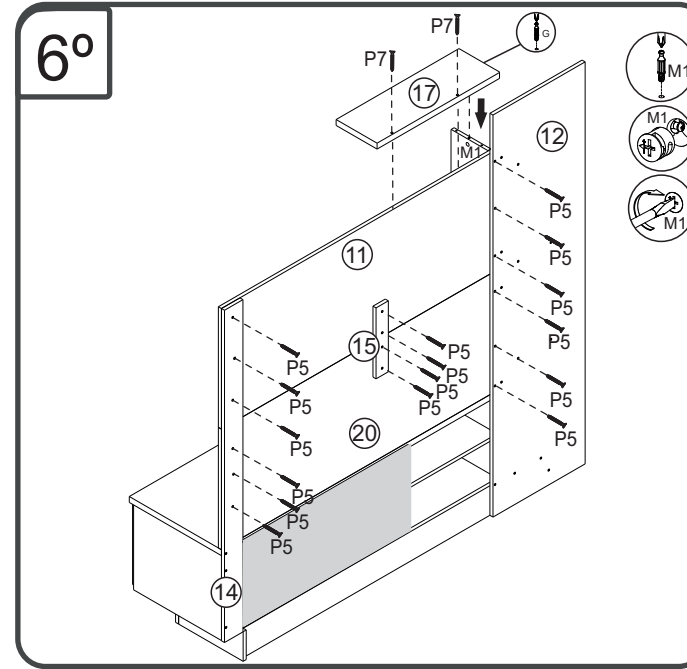
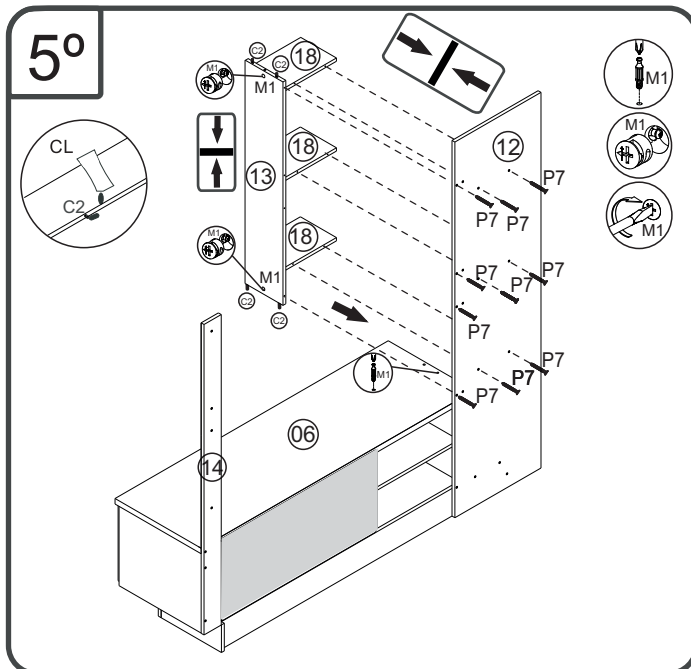
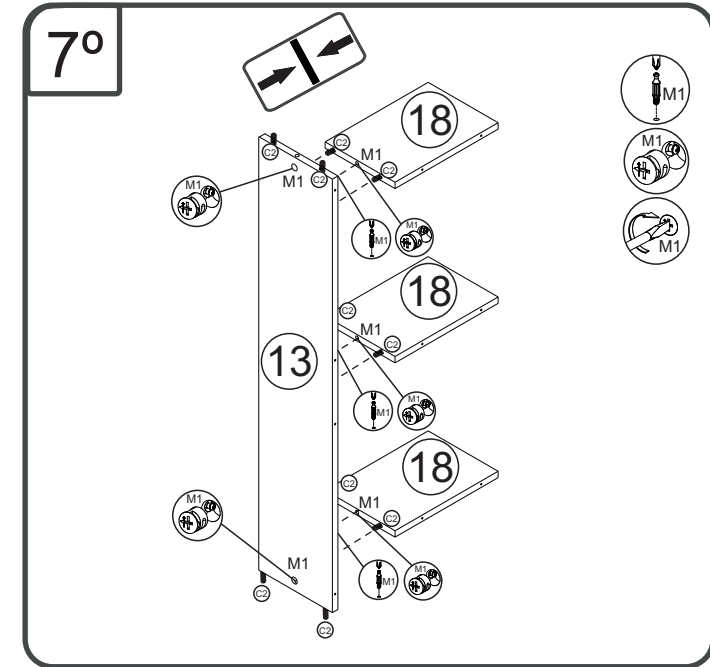
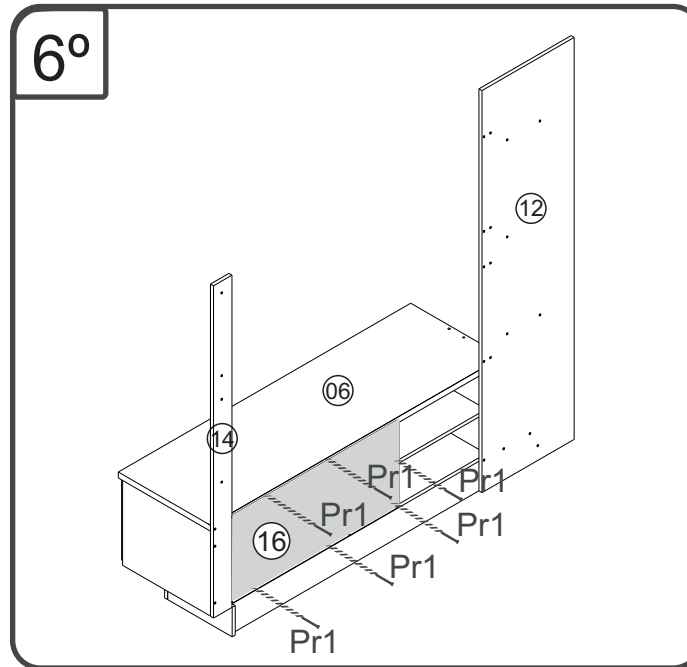
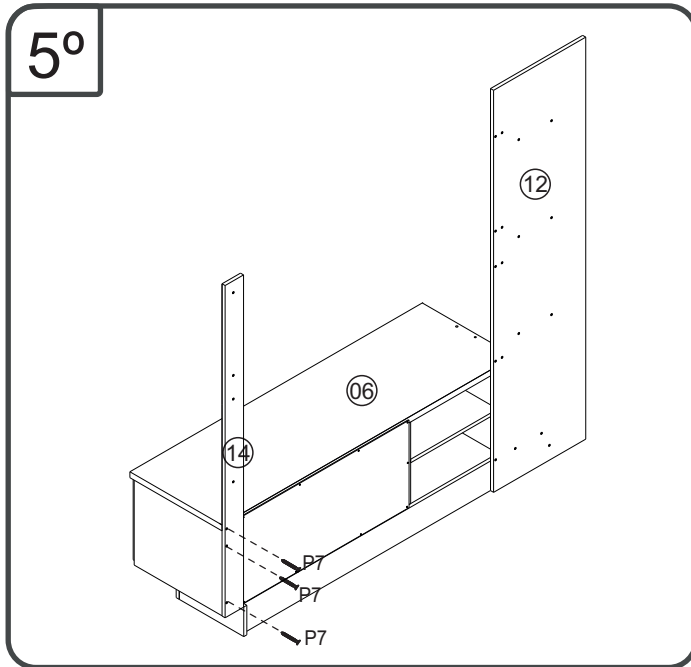
ES110- ESTANTE

Manual de Montagem Assembly Instructions Instrucción de Montaje



ES110- ESTANTE

Manual de Montagem
 Assembly Instructions
 Instrucción de Montaje



Ferramenta necessárias
 Necessary tools
 Herramientas necesarias

90 min.

1 montador
 1 ajustador
 1 ?tter

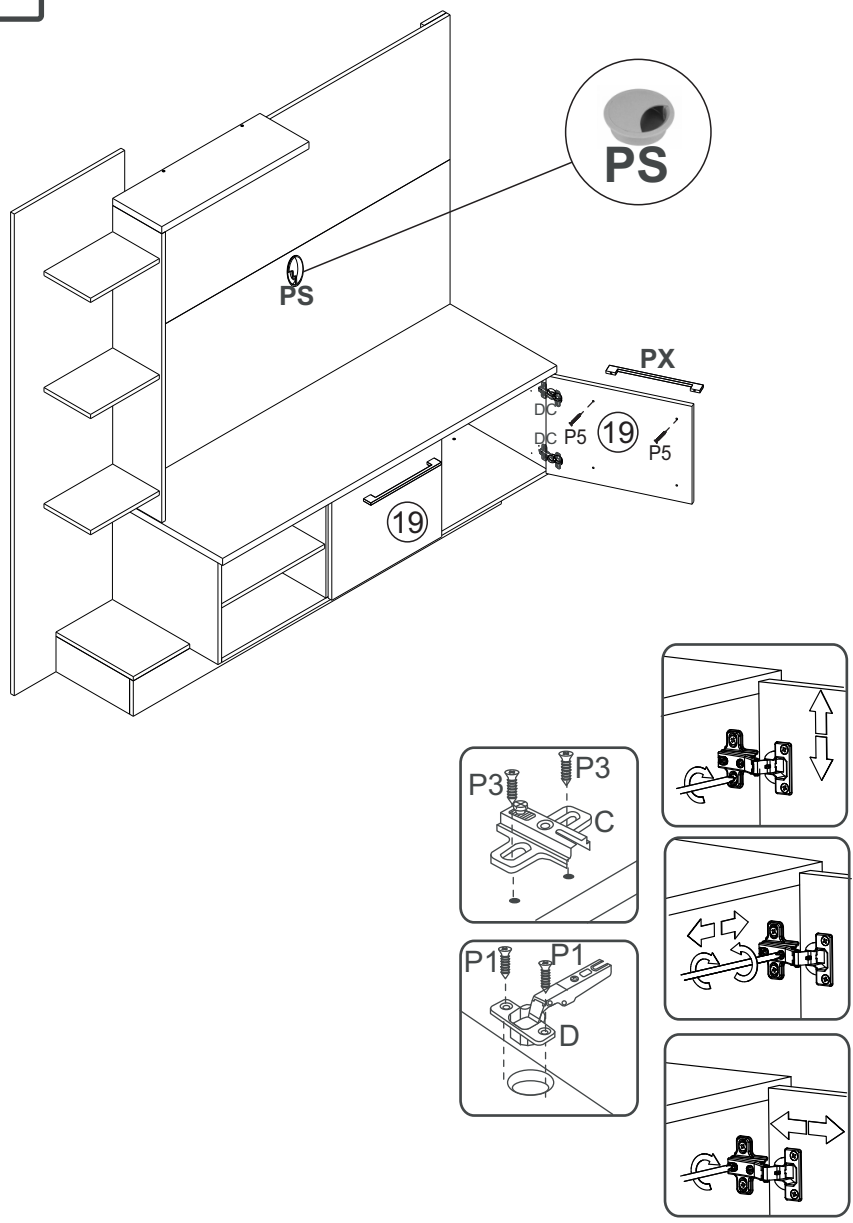
www.decibal.com.br

ES110- ESTANTE

Manual de Montagem Assembly Instructions Instrucción de Montaje




7°



Relação de Peças/ Relación de Piezas/Parts List

N°	CÓDIGO/CODE	DESCRIÇÃO/DESCRIPCIÓN/DESCRIPTION	QTD/CANT	VOL.
1	0504935	LATERAL/LATERAL/SIDE 430X360X15 MM P	1,00	1
2	0504932	BASE 1330X430X15MM P	1,00	1
3	0504933	DIVISORIA/DIVIDER 430X345X15 MM P	1,00	1
4	0504934	PRATELEIRA/ESTANTE/SHELF 425X425X12 MM P	1,00	1
5	0504931	LATERAL/LATERAL/SIDE 360X430X15 MM P	1,00	1
6	0504936	TAMPO/TAPA/TOP 1362X450X25 MM P	1,00	2
7	0504937	BASE 315X230X15MM P	1,00	1
8	0504938	RODAPE 297X125X15 MM P	1,00	1
9	0504939	RODAPE 1500X125X15 MM P	1,00	1
10	0504940	RODAPE 315X125X15 MM P	1,00	1
11	0504941	PAINEL/PANEL/PANEL 1345X510X15 MM P	1,00	2
12	0504942	PAINEL/PANEL/PANEL 1700X450X15 MM P	1,00	1
13	0504943	LATERAL/LATERAL/SIDE 1020X200X15 MM P	1,00	1
14	0504944	TRAVESSA/TRAVIESA/TRVERSE 1405X90X15 MM	1,00	1
15	0504945	TRAVESSA/TRAVIESA/TRVERSE 300X60X15 MM P	1,00	1
16	branco/colorado 0504951/0507283	COSTA/REVÉS/BACK 820X370X2,8MM P	1,00	1
17	0504952	BASE 600X200X25MM P	1,00	1
18	0504953	PRATELEIRA/ESTANTE/SHELF 280X190X15 MM	3,00	1
19	0505208	PORTA/PUERTA/DOOR 448X345X15 MM	2,00	1
20	0507289	PAINEL/PANEL/PANEL 1345X510X15 MM P	1,00	2
21	0511877	RODAPE 1470X125X15 MM P	1,00	2



ATENÇÃO!!!! montadores e consumidores
 * Ajustar o torque da parafusadeira para não danificar as peças escareando o parafuso *
ATENCIÓN!!!! montadores e consumidores
 * Ajuste el torque del destornillador para no dañar las piezas avallando el tornillo *
ATTENTION!!!! assemblers and consumers
 * Adjust the torque of the screwdriver so as not to damage the parts by countersinking the screw *









ES110- ESTANTE

Manual de Montagem
Assembly Instructions
Instrucción de Montaje



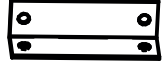






Ferragens/ Herrajes/ Hardware

escala (1:1)

LEGENDA	DESCRIÇÃO/DESCRIPCIÓN/DESCRIPTION	CÓDIGO	QUANT.
P7	 PARAFUSO/TORNILLO/SCREW 4X45	07653	25
P1	PARAFUSO/TORNILLO/SCREW 3,5X12	01328	25
Pr1	 PREGO/CLAVO/NAIL 10X10	01330	40
C2	 CAVILHA/TARUGO/DOWEL 6X30 MM	01211	44
M1	 PARAFUSO/TORNILLO/SCREW MINIFIX TAMBOR/BOLT MINIFIX (HASTE SIMPLES)	01314	12
P5	 PARAFUSO/TORNILLO/SCREW 4X25	01317	20
C3	 CAVILHA/TARUGO/DOWEL 6X50 MM	01212	02
P3	 PARAFUSO/TORNILLO/SCREW 4X16	01319	08
AD	 ADESIVO/ADHESIVO/ADHESIVE		10

escala (N/A)

LEGENDA	DESCRIÇÃO/DESCRIPCIÓN/DESCRIPTION	CÓDIGO	QUANT.
CL	 COLA/PEGAMENTO/GLUE	01213	01
SP	 SAPATA/ZAPATA/LOW SHOES 22X22MM	01367	08
CT	 CANTONEIRA/PIEZA L/METAL SHEET 55X18MM	03110	04
DC	 DOBRADIÇA/BISAGRA/HINGE D=26mm C=5mm	01268	04
PX	 PUXADOR/PEGADOR/HANDLE	03221	02
ET	 ETIQUETA LOGO DECIBAL/LABEL DECIBAL	01312	01
PS	 PASSA FIO 60MM/PASA EI ALAMBRE 60MM/PASS WIRE 60MM	03967	01

ATENÇÃO!!!! montadores e consumidores

* Para limpar o móveis utilize somente um pano úmido (umedecido em água pura ou água com sabão neutro). Depois, passe um pano seco.

Evite a umidade excessiva.

* Evite usar álcool, água sanitária, detergente e outros produtos químicos, mesmo diluídos em água. Não utilize produtos abrasivos de nenhuma espécie

ATENCIÓN!!!! montadores e consumidores

* Para limpiar el mueble utilice solamente un paño húmedo (humedecido con agua limpia o con un jabón suave).

A continuación, utilice un paño seco. Evite el exceso de humedad.

* Evite uso de alcohol, hipoclorídoro solución basada, detergente y otros productos químicos, mismo diluídos en agua. No utilice productos abrasivos de ningún tipo.

ATTENTION!!!! assemblers and consumers

* To clean the furniture, use only a damp cloth (humidify it only in pure water or water and neutral soap). After, use a dry cloth. Avoid excessive humidity.

* Avoid using alcohol, bleach, detergent and other chemical products, even diluted in water. Do not use any kind of abrasive cleaning agents to clean the furniture.

The use of such products may jeopardize the final characteristics of the furniture.

Medida em mm

