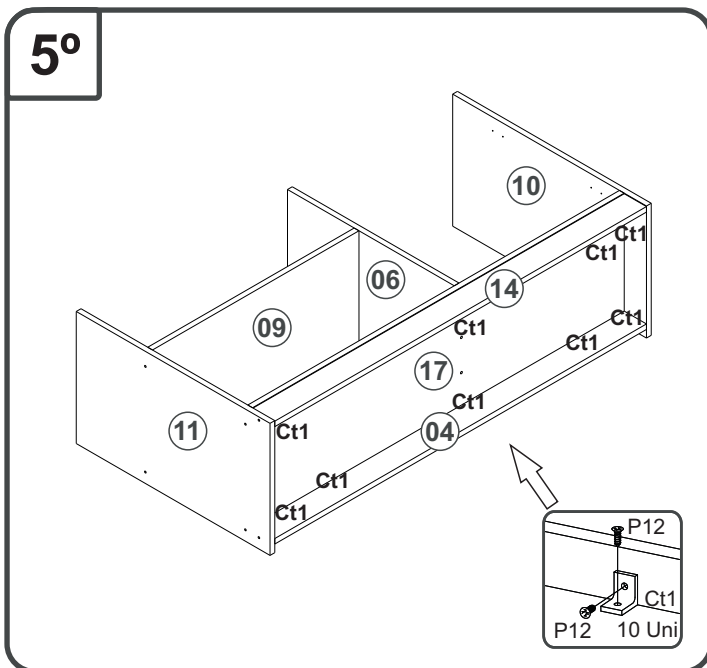
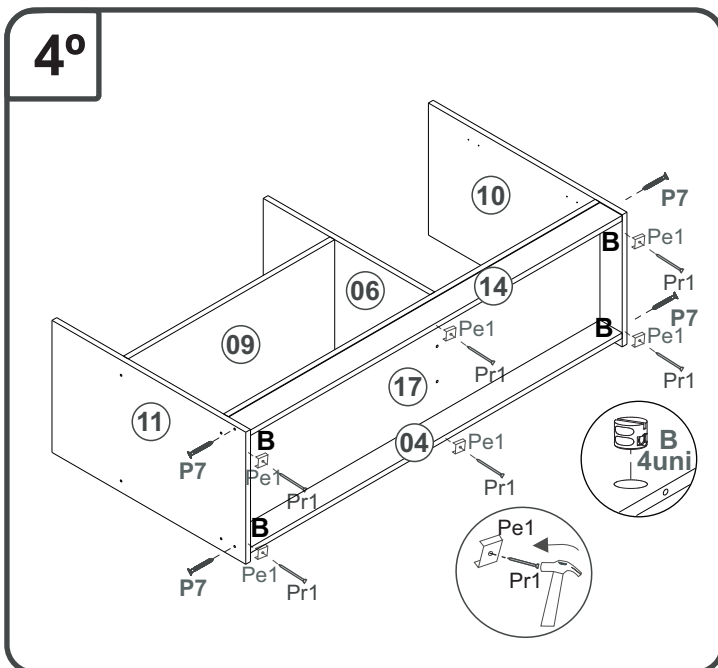
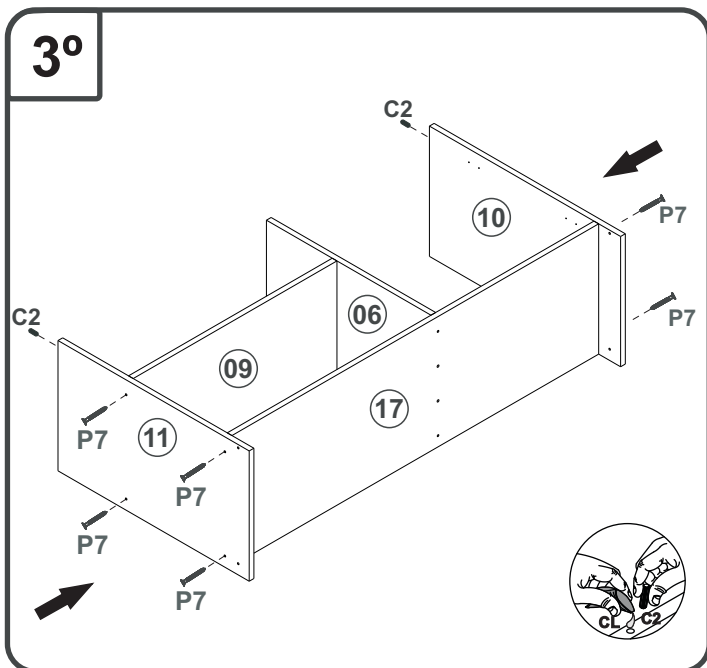
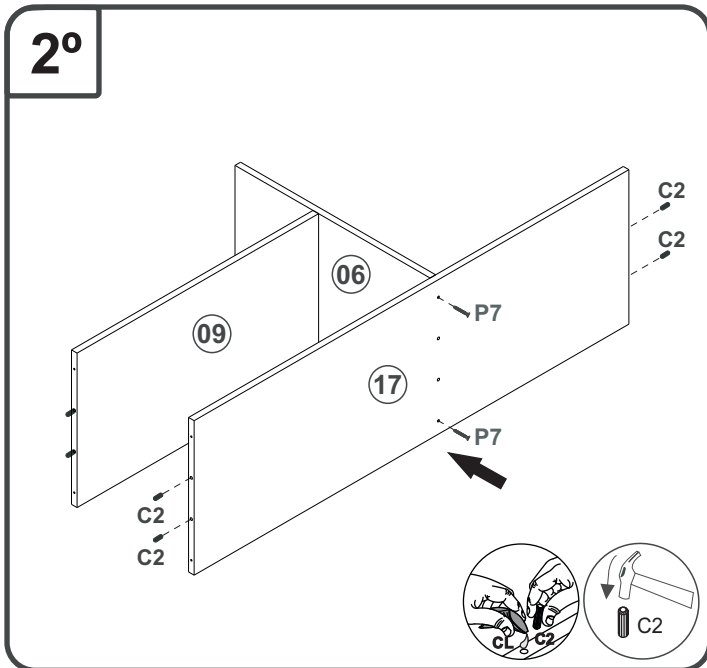
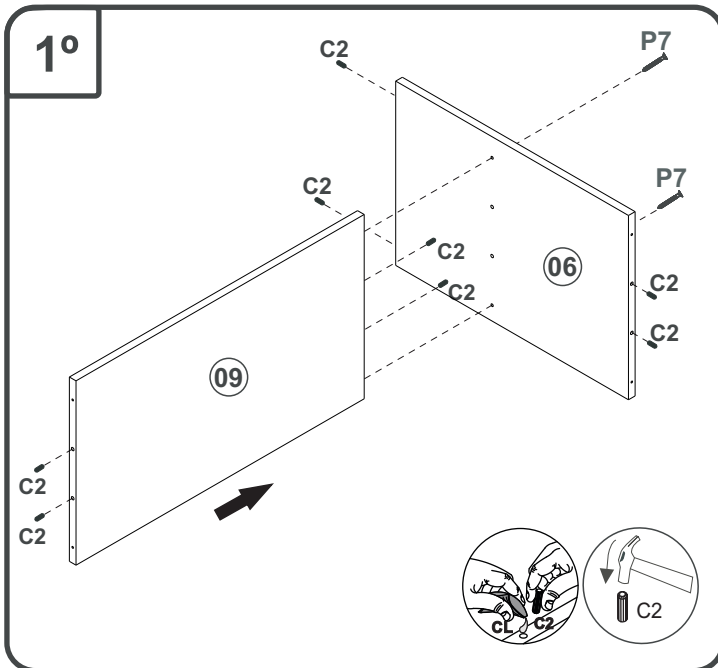
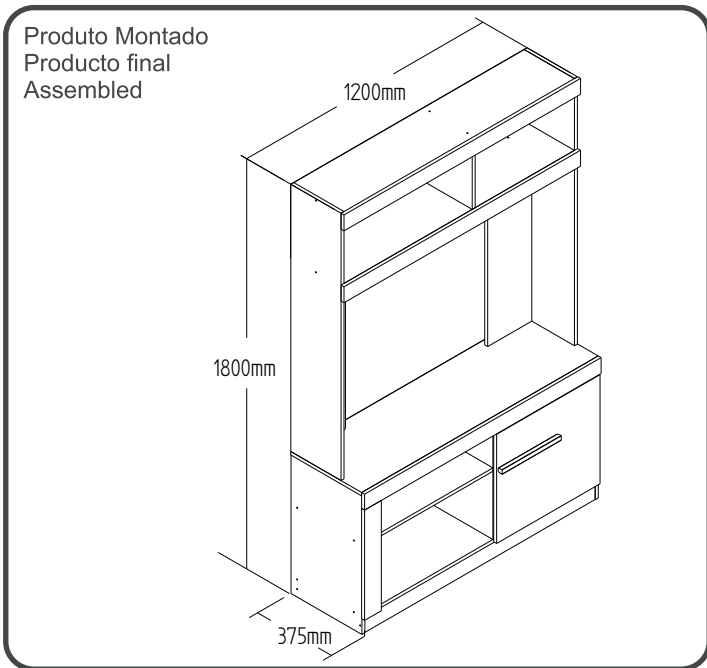


ES503 - ESTANTE

Manual de Montagem
 Assembly Instructions
 Instrucción de Montaje

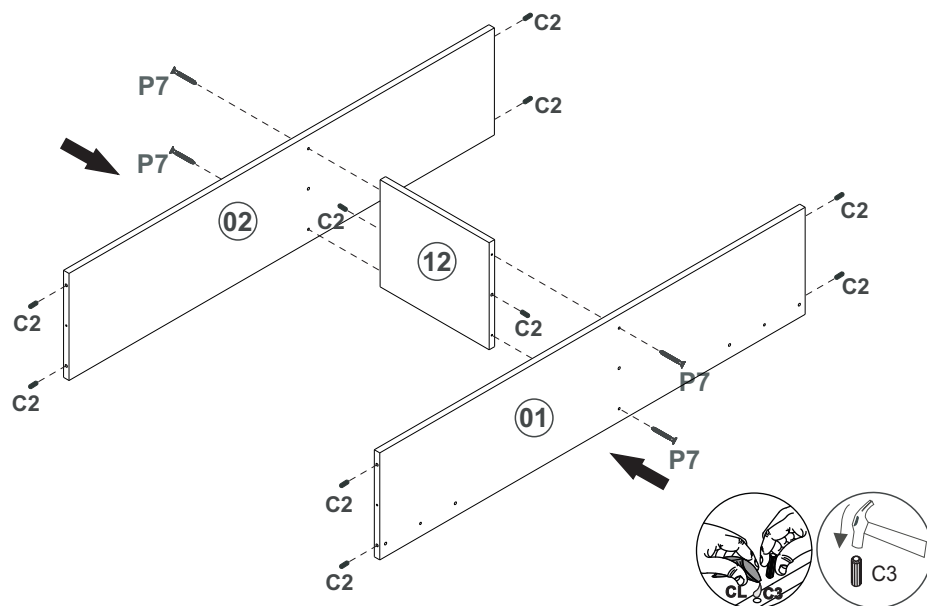


ES503 - ESTANTE

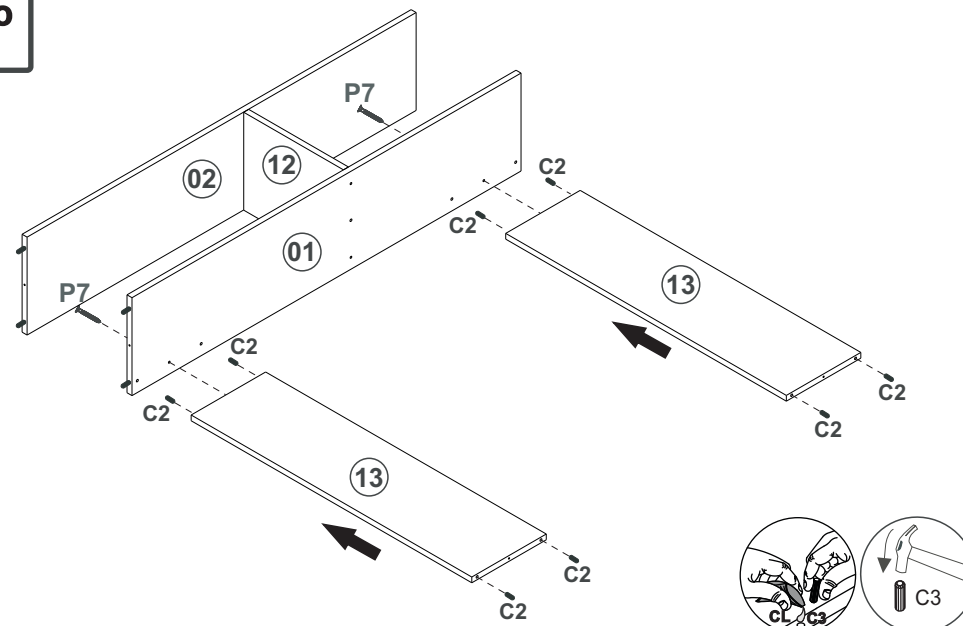
Manual de Montagem
Assembly Instructions
Instrucción de Montaje

decibal[®]
móveis

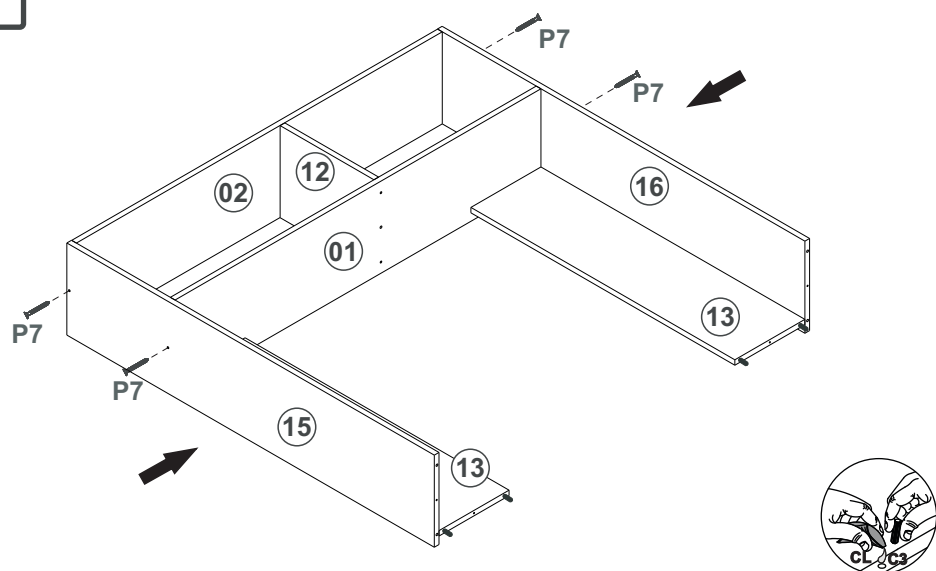
6°



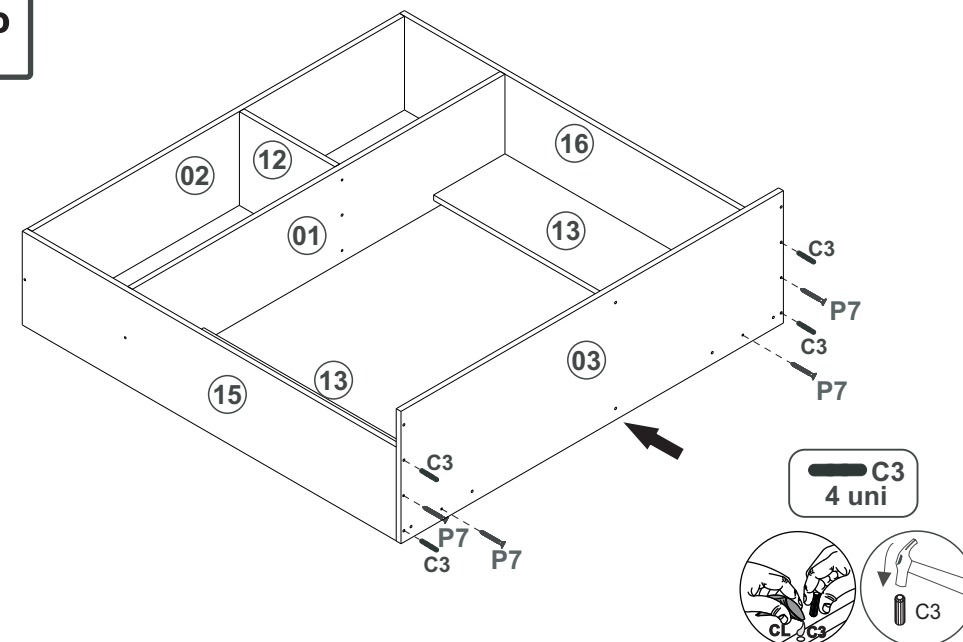
7°



8°



9°

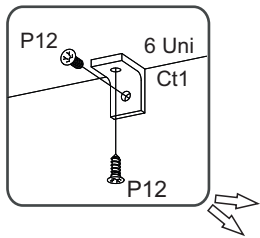
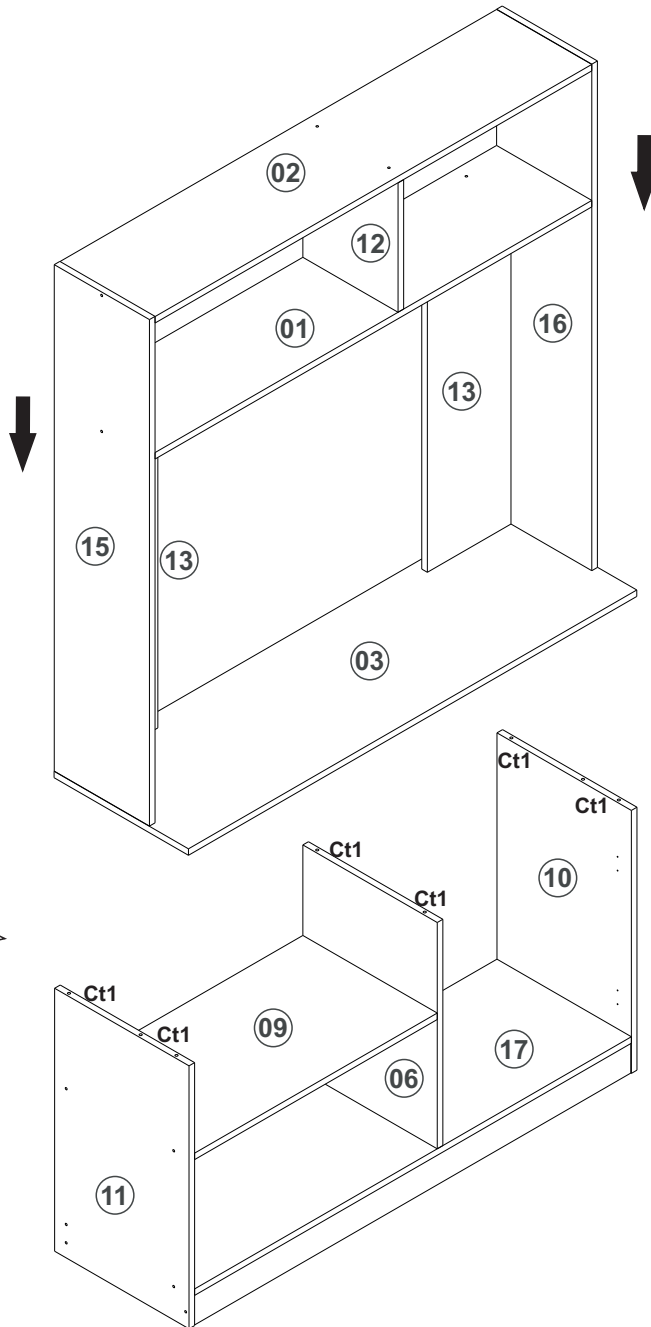


ES503 - ESTANTE

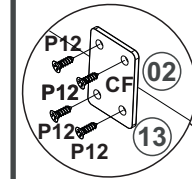
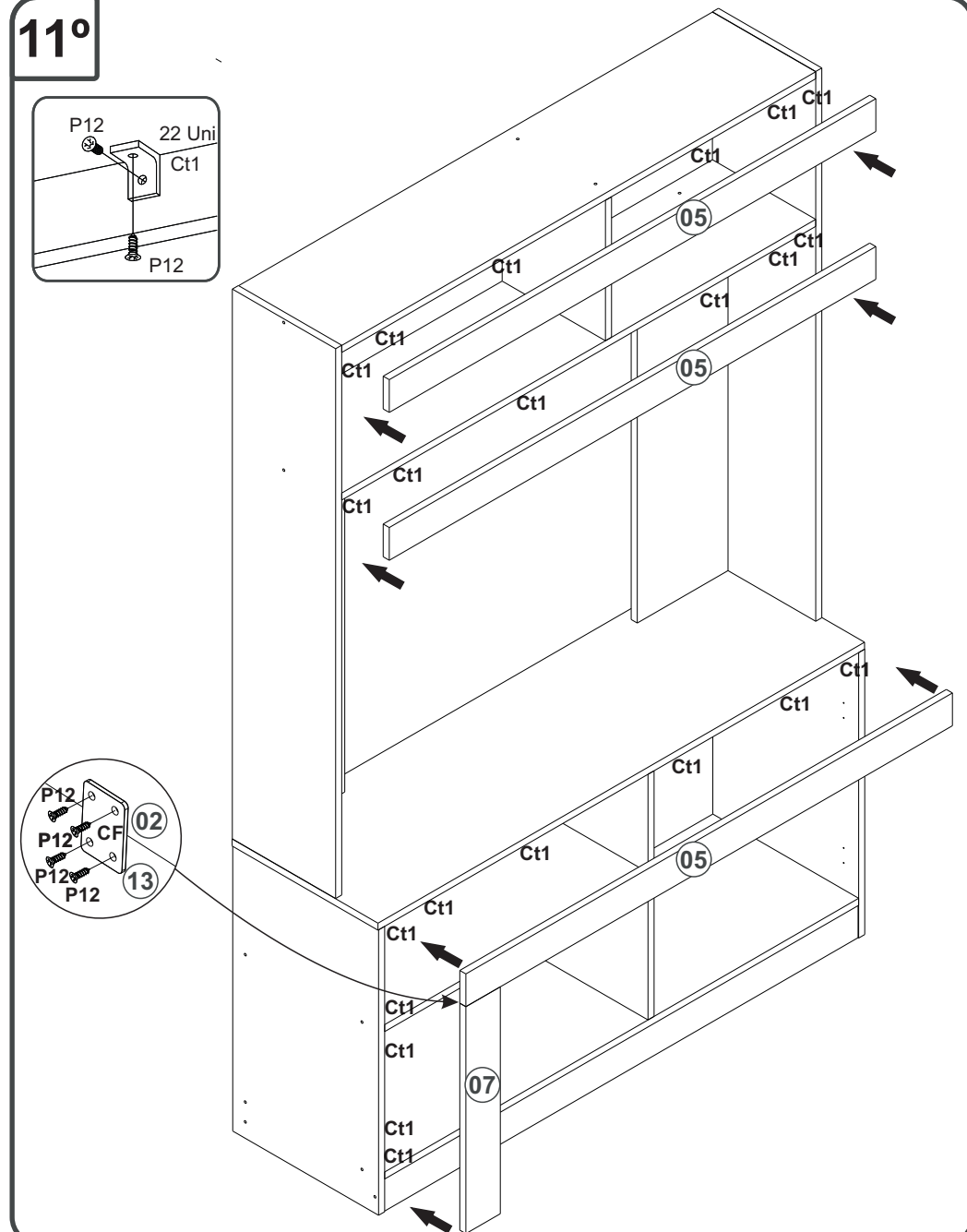
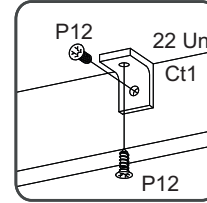
Manual de Montagem
Assembly Instructions
Instrucción de Montaje

decibal[®]
móveis

10°



11°



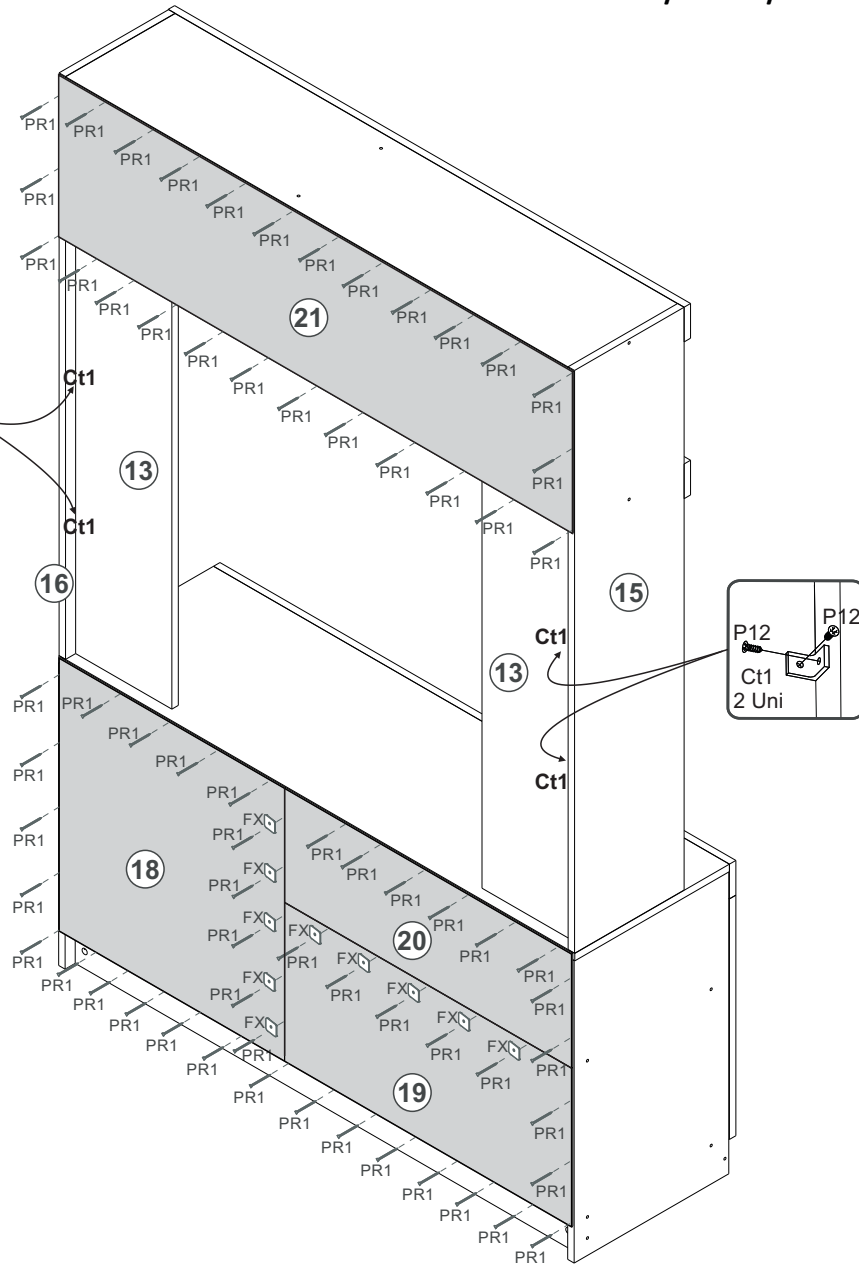
ES503 - ESTANTE

Manual de Montagem
Assembly Instructions
Instrucción de Montaje

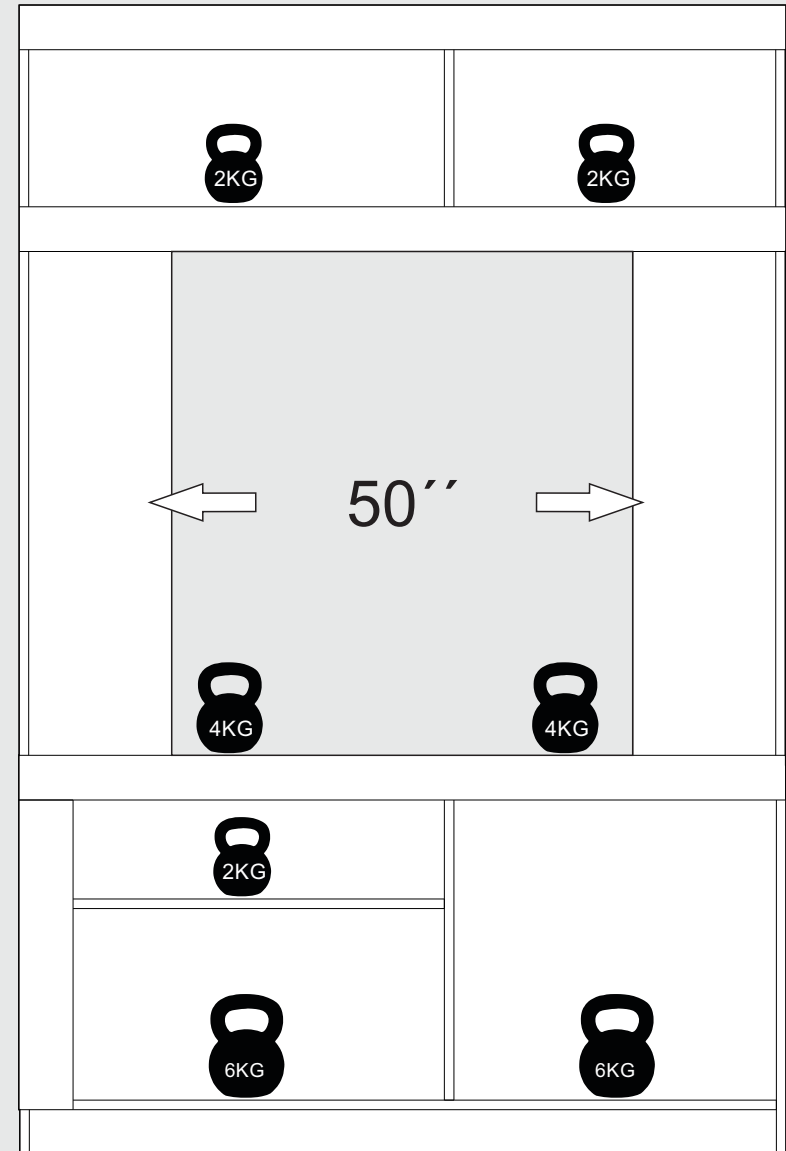
decibal[®]
móveis

12°

COSTA SUP/REVÉS/BACK



Peso máximo suportado /Peso máximo soportado/Maximum weight supported

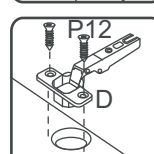
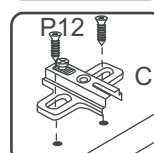
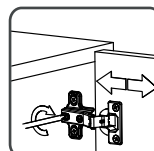
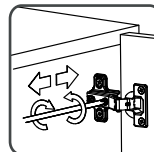
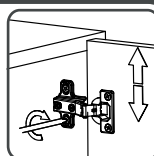
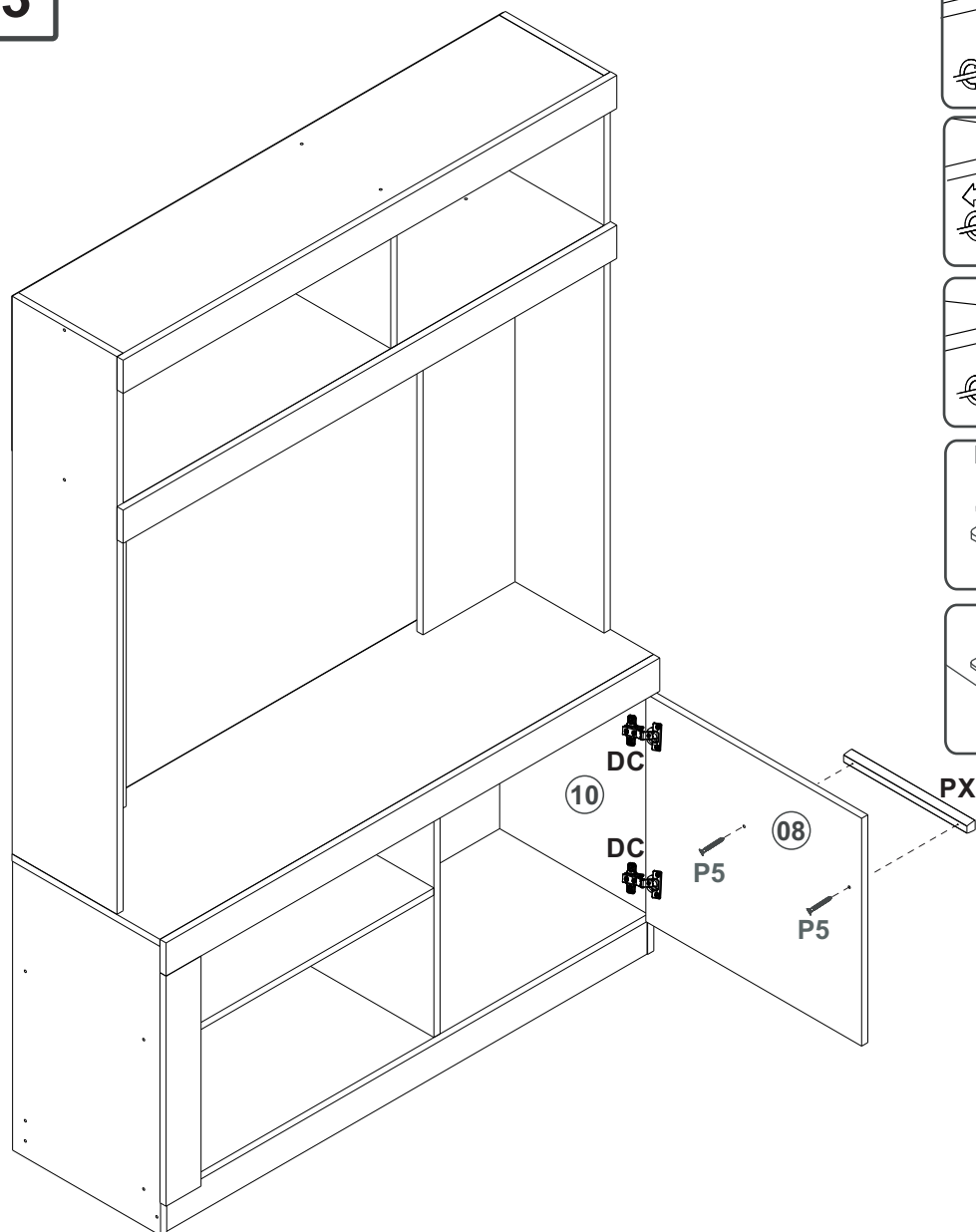


ES503 - ESTANTE

Manual de Montagem
Assembly Instructions
Instrucción de Montaje

decibal[®]
móveis

13°



Relação de Peças/ Relación de Piezas/Parts List

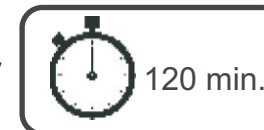
Nº	CÓDIGO/CODE	DESCRIÇÃO/DESCRIPCIÓN/DESCRIPTION	QTD/CANT	VOL
1	0559811	BASE INT 1170X255X15 MM	1,00	01
2	0559812	BASE SUP 1170X255X15 MM	1,00	01
3	0559803	TAMPO/TAPA/TOP 1201X360X15 MM	1,00	01
4	0559805	RODAPE TRS/ZÓCALO/BASEBOARD 1170X70X15 MM	1,00	01
5	0559806	VISTA MAIOR/FRONT VIEW 1201X70X15 MM	3,00	01
6	0559801	DIVISAO DIR/DIVIDER 525X360X15 MM	1,00	01
7	0559807	VISTA MENOR/FRONT VIEW 485X70X15 MM	1,00	01
8	0559809	PORTA /PUERTA/DOOR 525X480X15 MM	1,00	01
9	0559802	PRAT INF MAIOR/ESTANTE/SHELF 650X360X15 MM	1,00	01
10	0559799	LATERAL DIREITA/LATERAL/SIDE 610X360X15 MM	1,00	01
11	0559800	LATERAL ESQUERDA/LATERAL/SIDE 610X360X15 MM	1,00	01
12	0559814	DIVISAO SUP/DIVIDER 300X255X15 MM	1,00	01
13	0559813	TRASEIRA/REAR/POSTERIOR 844X224X15 MM	2,00	01
14	0559804	RODAPE FRT/ZÓCALO/BASEBOARD 1170X70X15 MM	1,00	01
15	0559818	LATERAL ESQUERDA SUP/LATERAL/SIDE 1175X255X15 MM	1,00	01
16	0559808	LATERAL DIREITA SUP/LATERAL/SIDE 1175X255X15 MM	1,00	01
17	0559798	BASE INF 1170X360X15 MM	1,00	01
18	0559816	COSTA INF/REVÉS/BACK 550X525X2,8 MM	1,00	01
19	0559818	COSTA MAIOR/REVÉS/BACK 668X320X2,8 MM	1,00	01
20	0559817	COSTA MENOR/REVÉS/BACK 668X230X2,8 MM	1,00	01
21	0559815	COSTA SUP/REVÉS/BACK 1196X326X2,8 MM	1,00	01

ATENÇÃO!!!! montadores e consumidores
* Ajustar o torque da parafusadeira para não danificar as peças escareando o parafuso *

ATENCIÓN!!!! montadores e consumidores
* Ajuste el torque del destornillador para no dañar las piezas avallanando el tornillo *

ATTENTION!!!! assemblers and consumers
* Adjust the torque of the screwdriver so as not to damage the parts by countersinking the screw *

www.decibal.com.br

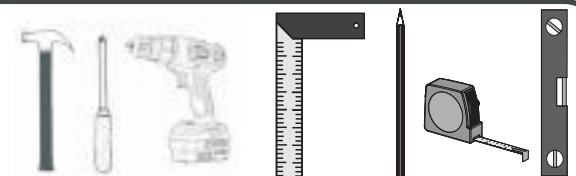


120 min.



2 montador
2 ajustador
2 Fitter







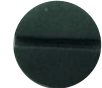
Ferramenta necessárias
Necessary tools
Herramientas necesarias



ES503 - ESTANTE

Ferragens/ Herraes/ Hardware

escala (1:1)

LEGENDA	DESCRIÇÃO/DESCRIPCIÓN/DESCRIPTION	CÓDIGO	QUANT.
P7	 PARAFUSO/TORNILLO/SCREW 4X45	01318	28
PR1	 PREGO/CLAVO/NAIL 10X10	01330	85
C3	 CAVILHA/TARUGO/DOWEL 6X50 MM	01212	04
C2	 CAVILHA/TARUGO/DOWEL 6X30 MM	01211	34
P12	 PARAFUSO/TORNILLO/SCREW 3,5X13	09927	96
P5	 PARAFUSO/TORNILLO/SCREW ,35X25mm	09955	02
B	 BUCJA/BUJE/BUCHING	02734	04

ATENÇÃO!!!! montadores e consumidores

* Para limpar o móveis utilize somente um pano úmido (umedecido em água pura ou água com sabão neutro). Depois, passe um pano seco.

Evite a umidade excessiva.

* Evite usar álcool, água sanitária, detergente e outros produtos químicos, mesmo diluídos em água. Não utilize produtos abrasivos de nenhuma espécie

ATENCIÓN!!!! montadores e consumidores

* Para limpiar el mueble utilice solamente un paño húmedo (humedecido con agua limpia o con un jabón suave).

Acontinuación, utilice un paño seco. Evite el exceso de humedad.

* Evite uso de alcohol, hipoclorídrido solución basada, detergente y otros productos químicos, mismo diluídos en agua. No utilice productos abrasivos de ningún tipo.

ATTENTION!!!! assemblers and consumers



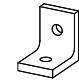


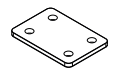

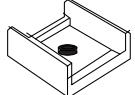

* To clean the furniture, use only a damp cloth (humidify it only in pure water ou water and neutral soap). After, use a dry cloth. Avoid excessive humidity.

* Avoid using alcohol, bleach, detergent and other chemical products, even diluted in water. Do not use any kind of abrasive

cleaning agentes to clean the furniture.

The use of such products may jeopardize the final characteristics of the furniture.

escala (N/A)

LEGENDA	DESCRIÇÃO/DESCRIPCIÓN/DESCRIPTION	CÓDIGO	QUANT.
CL	 COLA/PEGAMENTO/GLUE	01213	01
ET	 ETIQUETA LOGO DECIBAL/LABEL DECIBAL	01312	01
Ct1	 CANTONEIRA/PIEZA L/SHEET	03077	42
DC	 DOBRADIÇA/BISAGRA/HINGE D=26 MM C=1 MM	06400	02
FX	 FIXADOR COSTA/FIJADOR FONDO/FIXER COAST	01331	12
CF	 CHAPA FIXAÇÃO/ FIJACIÓN DE LA PLACA/ PLATE FIXATION	07751	01
AD	 ADESIVO/ADHESIVO/ADHESIVE	15 MM	17
Pe1	 PÉ/PATA/FOOT	01367	06
PX	 PUXADOR/PEGADOR/HANDLE (PUX BRA-M-0406 300MM)	Rabat 12098	01

Medida em mm

