

## Informações Úteis

Para assegurar a garantia, é recomendada a prévia conferência das peças e componentes, bem como a leitura do manual de montagem.

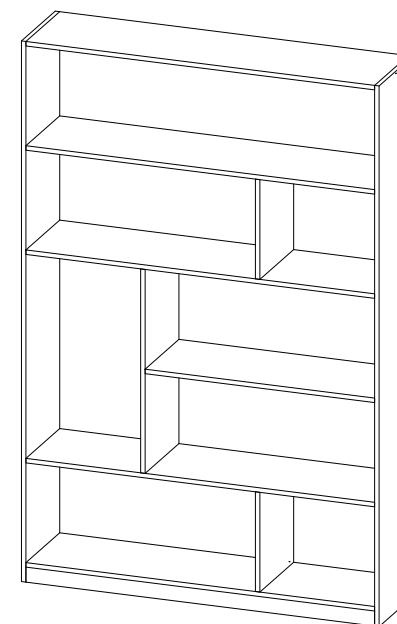
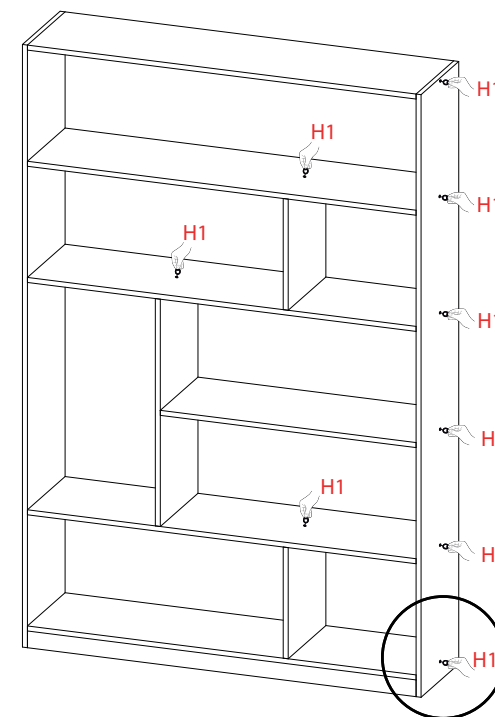
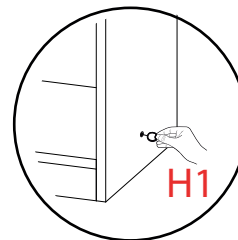
Qualquer dúvida sobre os nossos produtos você pode entrar em contato via nosso canal de atendimento:

### Limpeza

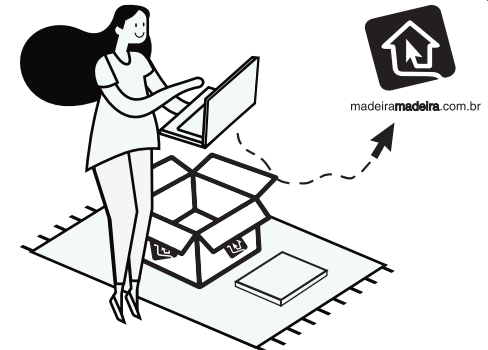
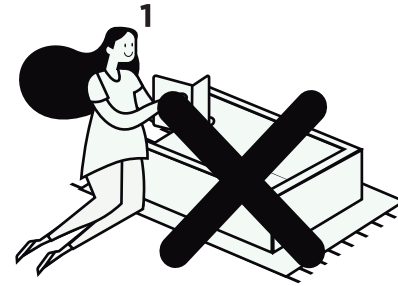
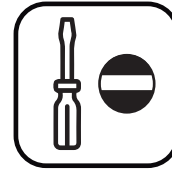
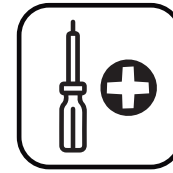
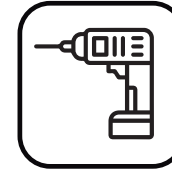
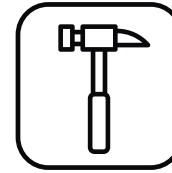
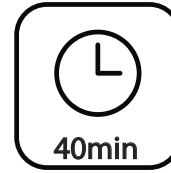
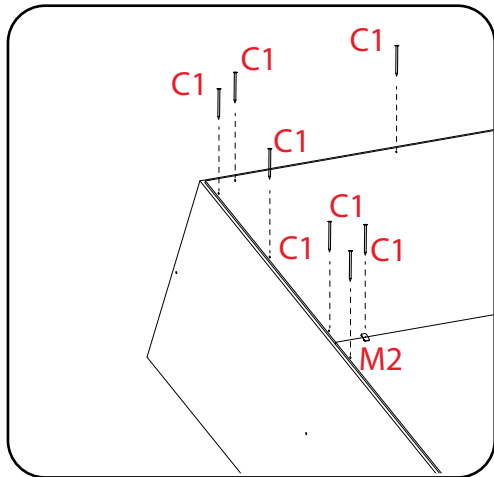
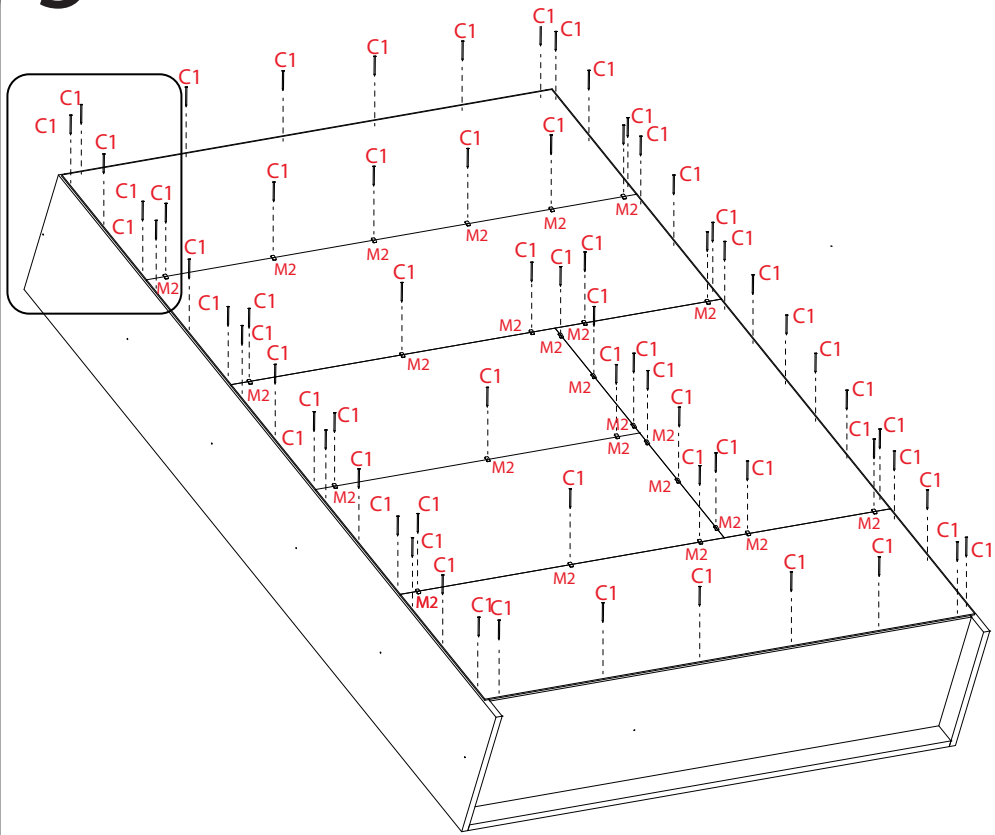
- Para começar a limpeza, retire o pó com flanela seca, depois use um pano macio, levemente umedecido com água. É possível o uso de detergente neutro, ou sabão neutro com água;
- De tempos em tempos, reaperte os parafusos do produto para garantir sua estabilidade e durabilidade;
- Tenha cuidado com a disposição de aparelhos eletrônicos sobre o móvel, a falta de ventilação e excesso de calor podem prejudicar a durabilidade e acabamento do seu produto.

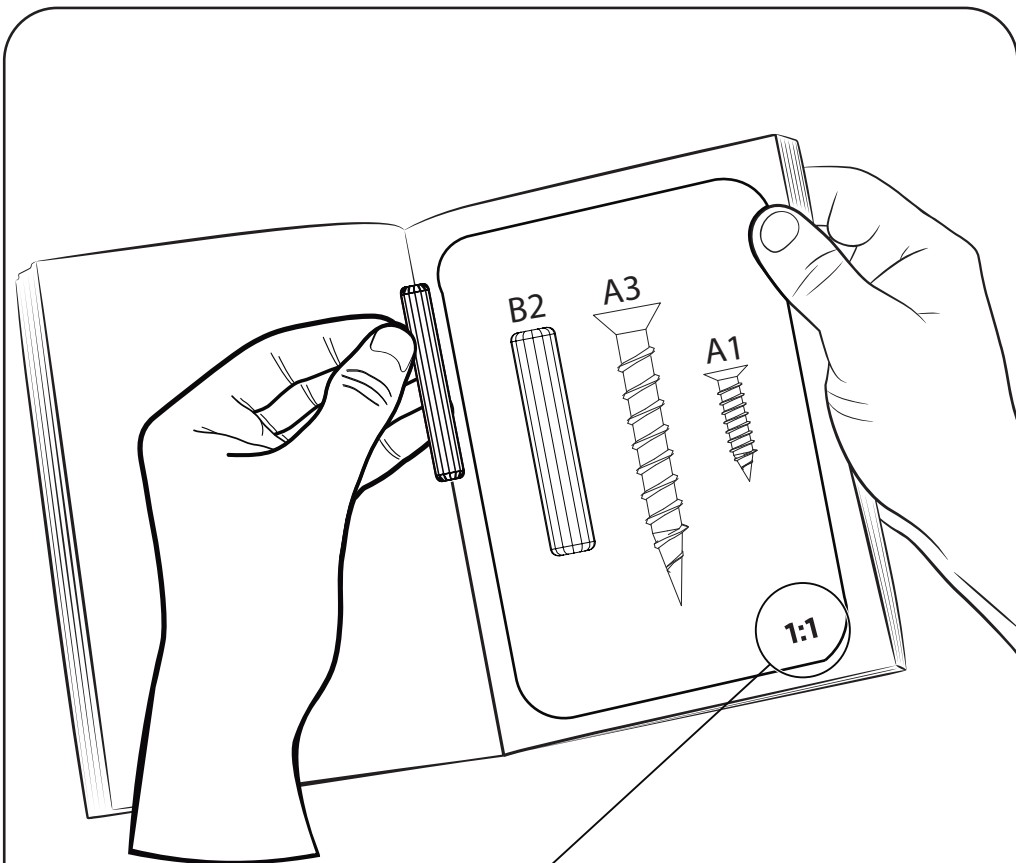
Para mais dicas amigas e inspirações de decoração acesse nosso blog:

# 6



5





### Preste Atenção!

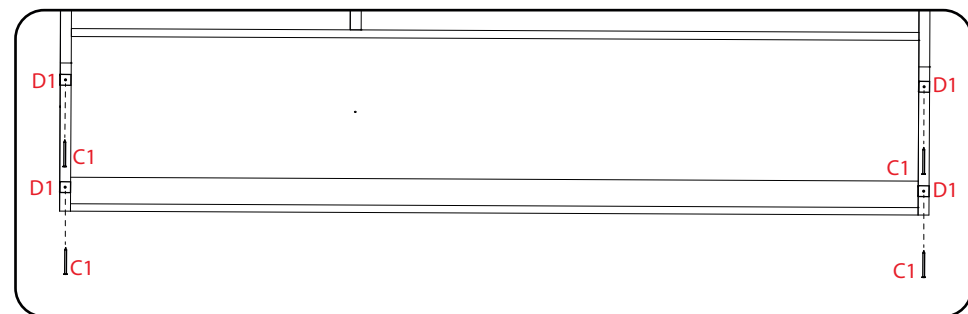
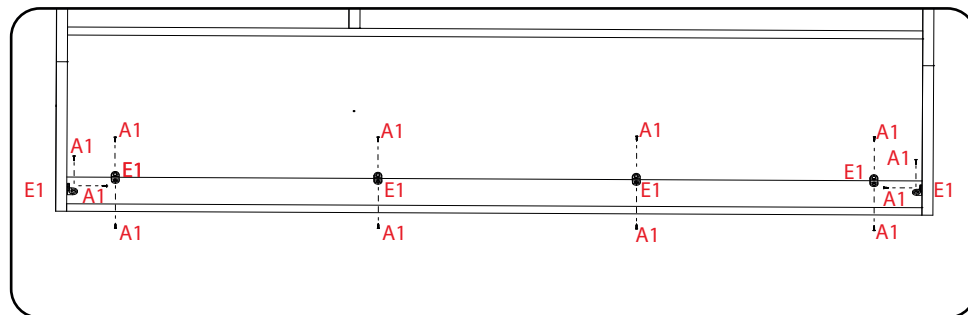
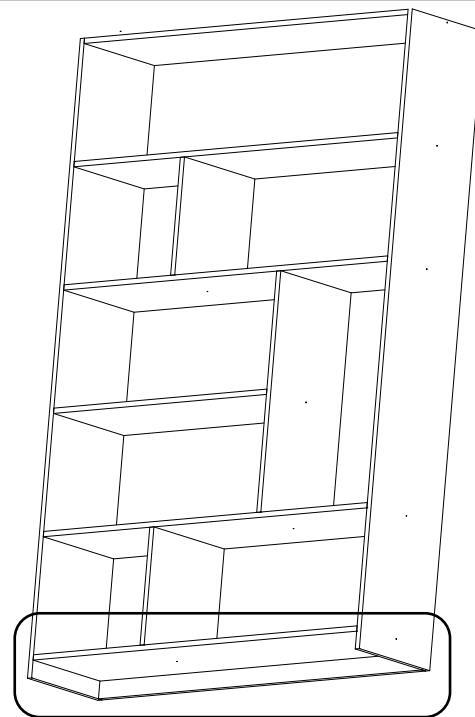
As ferragens dos nossos manuais são sempre apresentadas nas mesmas proporções da peça na vida real. Caso apareça alguma dúvida no decorrer do processo de montagem, coloque a ferragem ao lado do desenho e faça a consulta



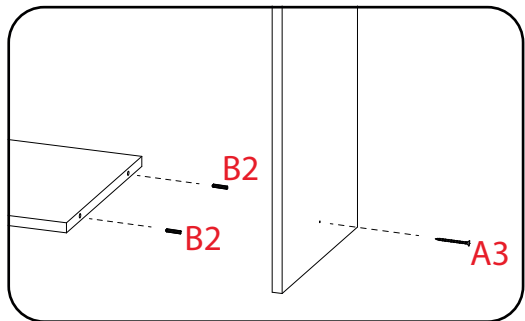
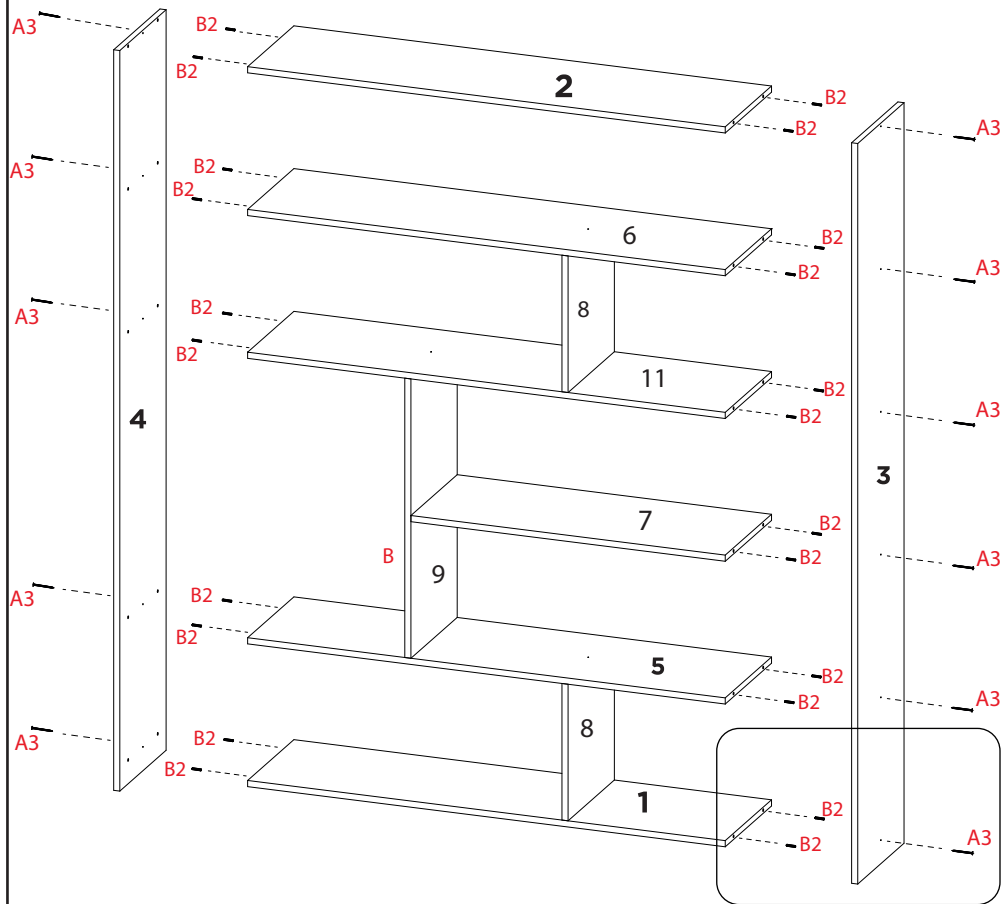
### Símbolos:

-  Parafuso Phillips
-  Parafuso Fenda
-  Parafuso Allen

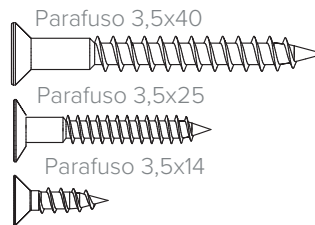
4



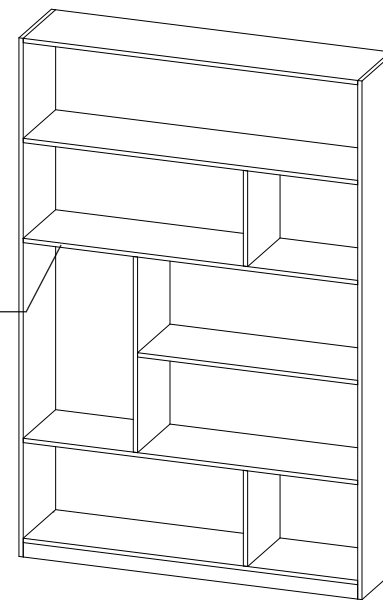
# 3



TAMANHO ESCALA  
REAL PARAFUSOS



 **PRATELEIRAS**  
Suporta até 7 kg  
por prateleira

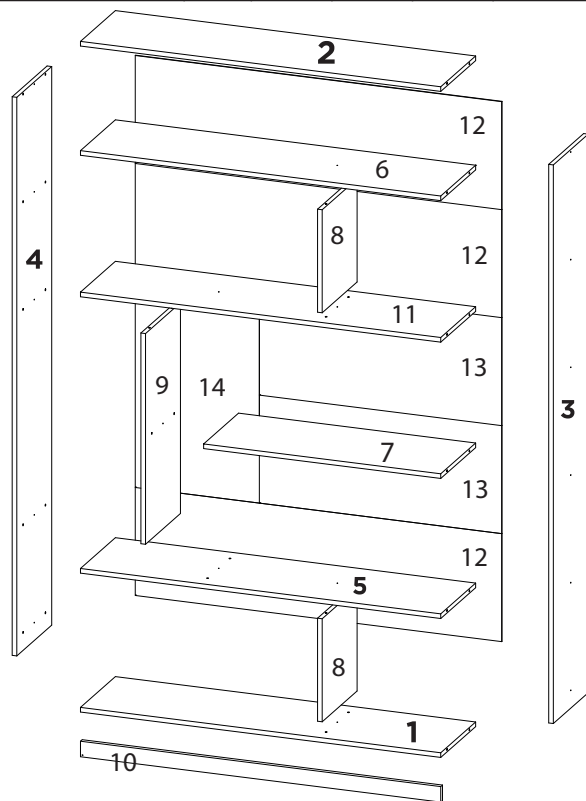


## LISTA DE FERRAGENS

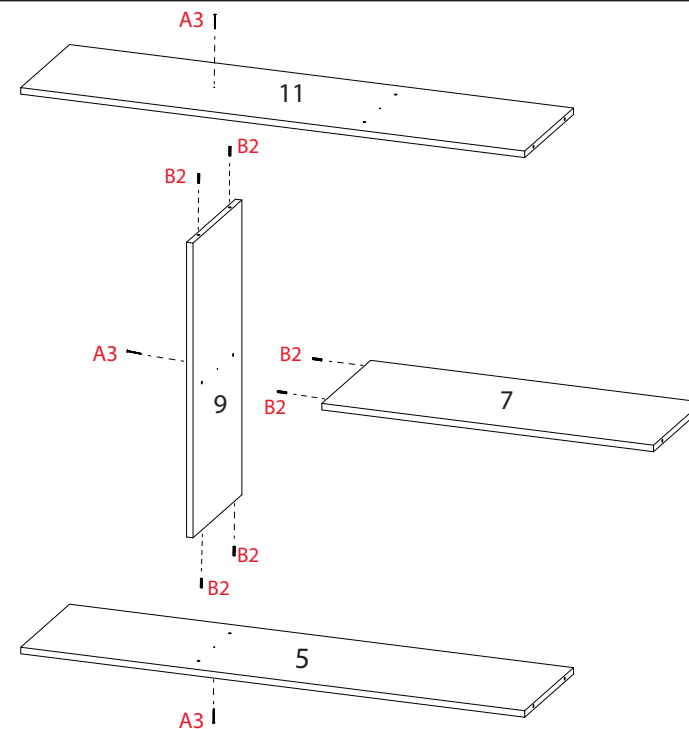
Nº PEÇA	PEÇA	DESCRIÇÃO	QTD	CÓDIGO DE FERRAGENS
B2		Cavilha 6X30 mm	36 un.	063018
A3		Parafuso 3,5 x 40	18 un.	354018
C1		Pregos	60 un.	101018
D1		Sapata 15x15	6 un.	1515B18
M2		Fixador fundo	26 un.	6618
E1		Cantoneira	6 un.	32618
A1		Parafuso 3,5 x 14	12 un.	351418
H1		Tapa Furo	17 un.	206B18

## LISTA DE PEÇAS

Nº PEÇA	DESCRIÇÃO	QTD	DIMENSÕES (mm)			PESO UNT (KG)	CÓDIGO DE REFERÊNCIA
			COMP.	LARG.	ESP.		
1	BASE	01	1170	300	15	5,30	511911601
2	TAMPO	01	1170	300	15	5,30	511911602
3	LATERAL DIREITA	01	1800	300	15	3,44	511911603
4	LATERAL ESQUERDA	01	1800	300	15	3,44	511911604
5	PRATELEIRA DE BAIXO	01	1170	300	15	3,44	511911605
6	PRATELEIRA DE CIMA	01	1170	300	15	3,44	511911606
7	PRATELEIRA MENOR	01	770	300	15	3,44	511911607
8	DIVISÓRIA MENOR	02	332	300	15	2,26	511911608
9	DIVISÓRIA MAIOR	01	679	300	15	2,00	511911609
10	ESPELHO	01	1170	50	15	0,98	511911610
11	PRATELEIRA DO MEIO	01	1170	300	15	0,57	511911611
12	FUNDO MAIOR	03	1190	348	3	1,39	511911612
13	FUNDO DO MEIO	02	787	348	3	0,92	511911613
14	FUNDO MENOR	01	696	403	3	0,94	511911614



# 1



# 2

