

ASSEMBLY INSTRUCTIONS MANUAL DE MONTAGEM / INSTRUCCIONES DE ARMADO

PIRATINI BOOKCASE 70 1/16"

ESTANTE PIRATINI 1780MM

ESTANTERIA PIRATINI 1780MM

Reference
Referência
Referencia

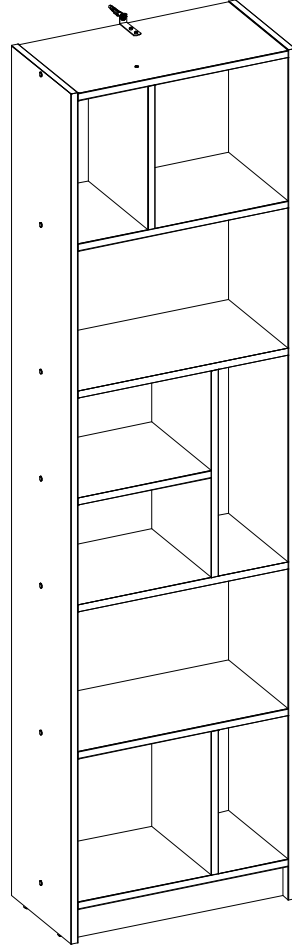
160007

Revise
Revisão
Revisión

01



ENGLISH
PORTUGUÊS
ESPAÑOL

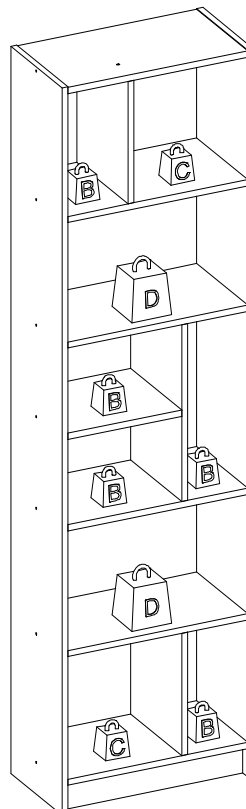


MAXIMUM RECOMMENDED WEIGHT
BEING THIS EVENLY DISTRIBUTED.

PESO MÁXIMO RECOMENDADO SENDO
ESTE DISTRIBUÍDO UNIFORMEMENTE.

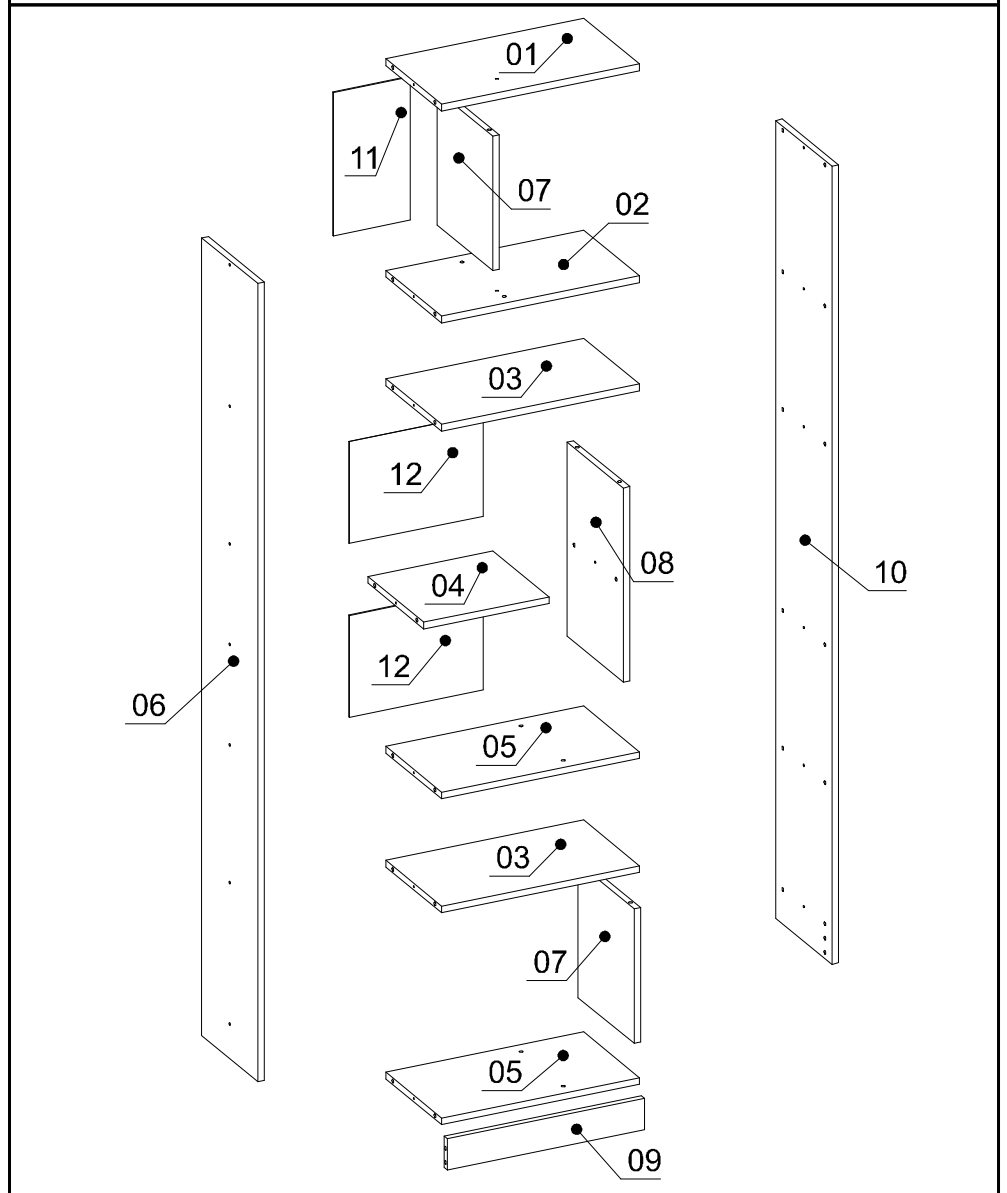
PESO MÁXIMO RECOMENDADO SIENDO
ESTE UNIFORMEMENTE DISTRIBUIDO.

	LB	KG
B	4	2
C	6	3
D	11	5



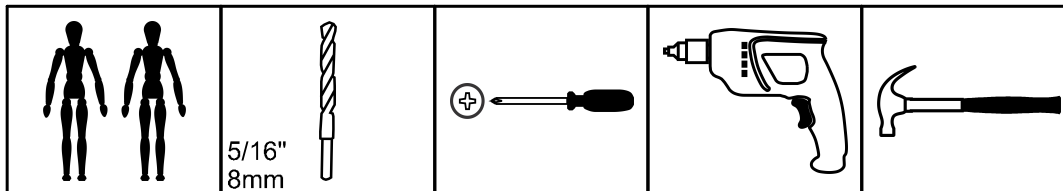
Nº	Measures_Inches	Medidas_cm	Qty./Qtd.
01	17 3/4 x 10 x 5/8	45.0 x 25.5 x 1.5	1
02	17 3/4 x 10 x 5/8	45.0 x 25.5 x 1.5	1
03	17 3/4 x 10 x 5/8	45.0 x 25.5 x 1.5	2
04	11 1/4 x 10 x 5/8	28.5 x 25.5 x 1.5	1
05	17 3/4 x 10 x 5/8	45.0 x 25.5 x 1.5	2
06	70 1/8 x 10 x 5/8	178.0 x 25.5 x 1.5	1
07	11 3/4 x 10 x 5/8	30.0 x 25.5 x 1.5	2
08	17 x 10 x 5/8	43.3 x 25.5 x 1.5	1
09	17 3/4 x 2 3/4 x 5/8	45.0 x 7.0 x 1.5	1
10	70 1/8 x 10 x 5/8	178.0 x 25.5 x 1.5	1
11	12 5/8 x 6 7/8 x 1/8	32.0 x 17.5 x 0.3	1
12	12 x 8 7/8 x 1/8	30.5 x 22.7 x 0.3	2

PARTS IDENTIFICATION IDENTIFICAÇÃO DAS PEÇAS / IDENTIFICACIÓN DE LAS PIEZAS



YOU WILL NEED / VOCÊ VAI PRECISAR DE / USTED NECESITARÁ

Tools not supplied / Ferramentas não fornecidas / Herramientas no incluidas



2 People
2 Pessoas
2 Personas

5/16"
8mm
Drill bit
Broca
Taladro

Screwdriver Phillips
Chave Phillips
Destornillador cruz

Drill machine
Furadeira
Taladro

Hammer
Martelo
Martillo

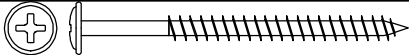

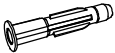



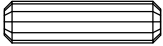



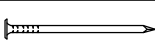



The separation of the accessories before you start the assembly will facilitate the same. In case of doubt on the size of the screws and bolts, use the ruler to bottom of page 3.

A separação dos acessórios antes de iniciar a montagem facilitará a mesma. Em caso de dúvida no tamanho dos parafusos e cavilhas, utilize a régua ao final da página 3.

La separación de los accesorios antes de comenzar el armado facilitará el mismo. En caso de duda sobre el tamaño de los tornillos y taquetes, utilice la regla al pie de página 3.

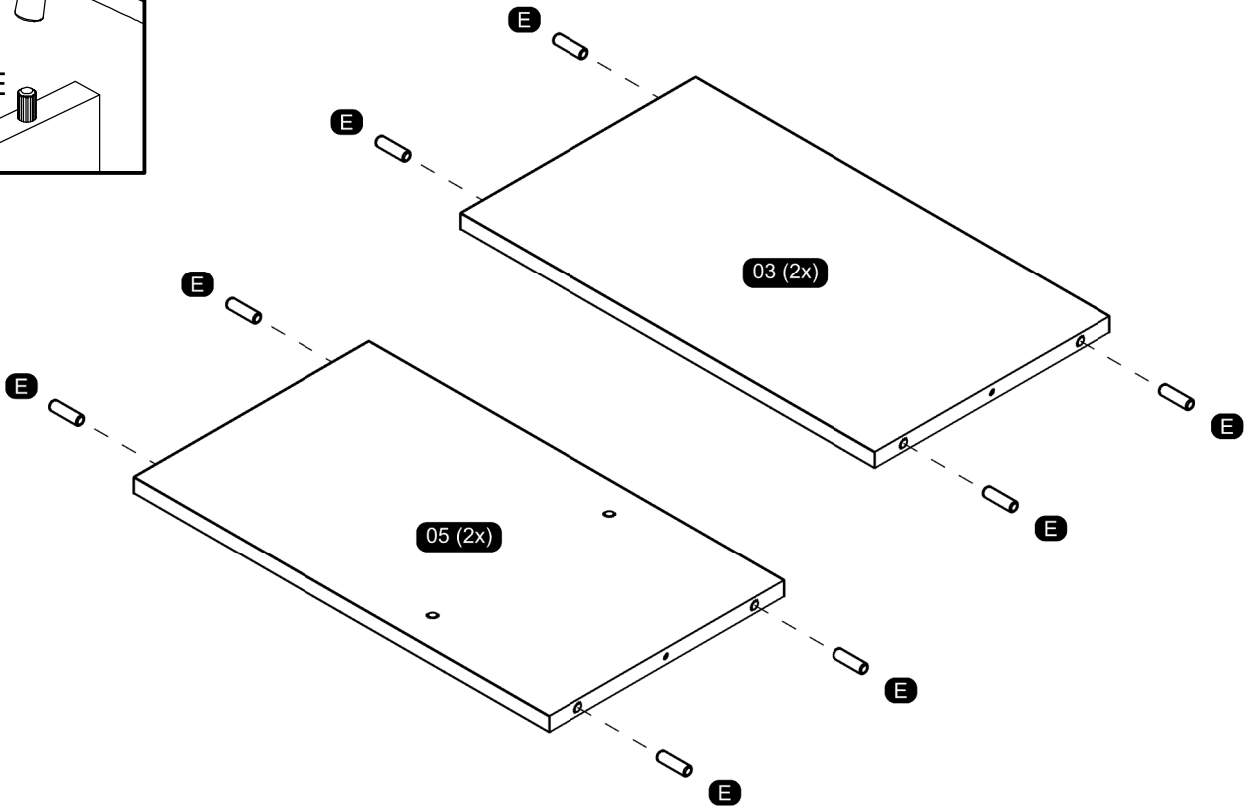
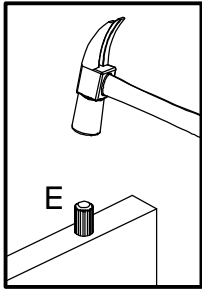
IDENTIFICATION OF ACCESSORIES IDENTIFICAÇÃO DOS ACESSÓRIOS/ IDENTIFICACIÓN DE ACCESORIOS

A		Flanged head screw / Parafuso flangeado / Tornillo de cabeza flangeada	5,0x60 mm	1
A2		Small plastic foot / Sapata redonda / Pie plástico	14 mm	4
B3		Bushing / Bucha expansiva / Tapón	8x50 mm	1
B7		Metalic bracket / Suporte de metal / Suporte de metal	-	1
C1		Metal claw / Garra de metal / Garra metal	-	2
D		Flat head screw / Parafuso chato / Tornillo de cabeza plana	4,0x40 mm	2
E		Wooden dowel / Cavilha / Taquete	8x30 mm	44
G		Structural screw / Parafuso estrutural / Tornillo estrutural	5,0x50 mm	14
H		Allen key / Chave allen / Liave allen	3 mm	1
I		Structural screw cover/Tampa parafuso estrutural/Tapa tornillo estrutural	-	14
N		Nail / Prego / Clavo	10x10	34
S		Pan head screw / Parafuso panela / Tornillo de pan	3,5x14 mm	2

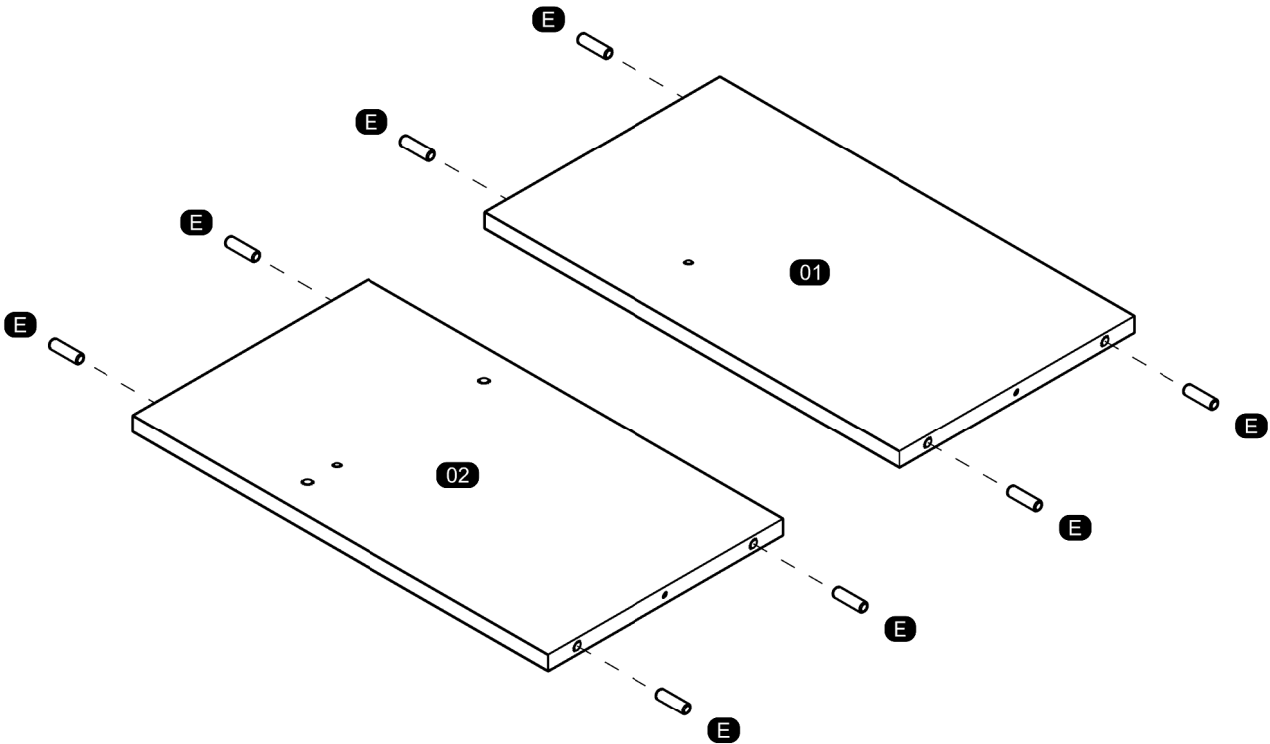


PRE-ASSEMBLE
PRÉ-MONTAGE / PRE ARMADO

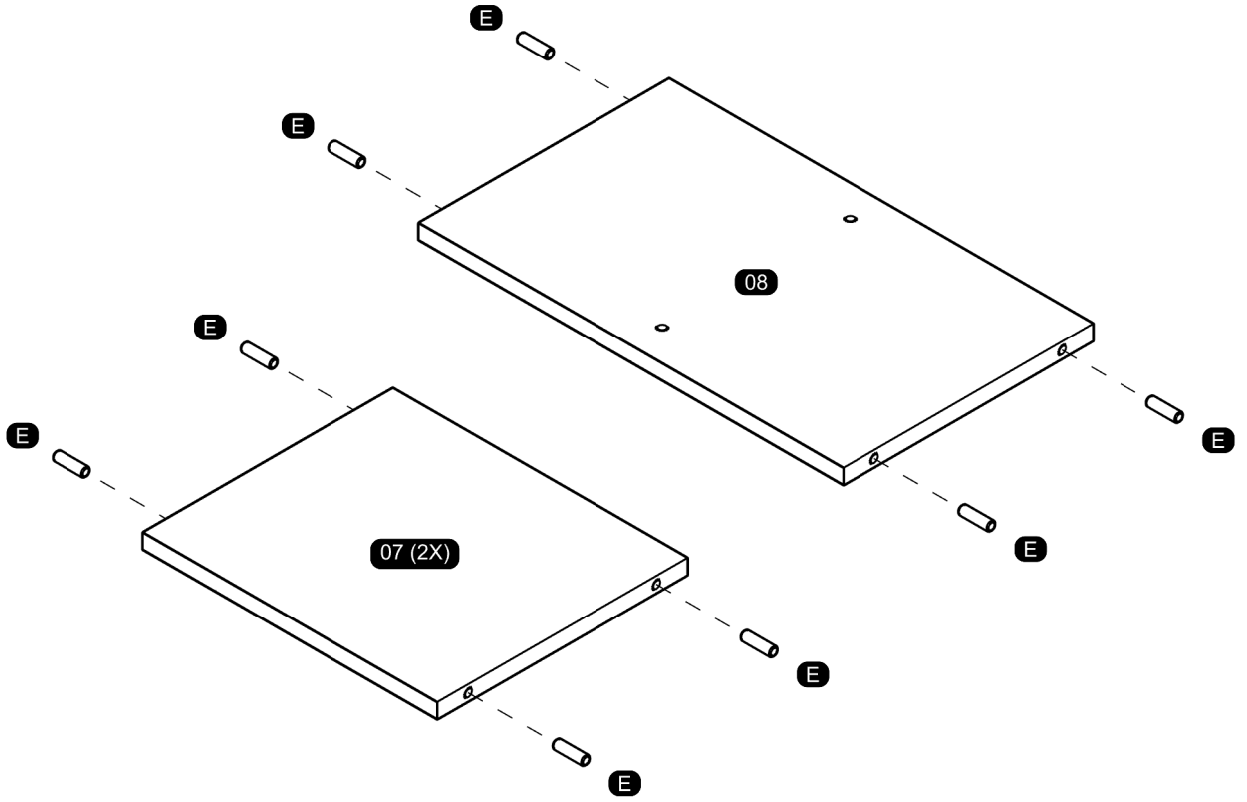
01



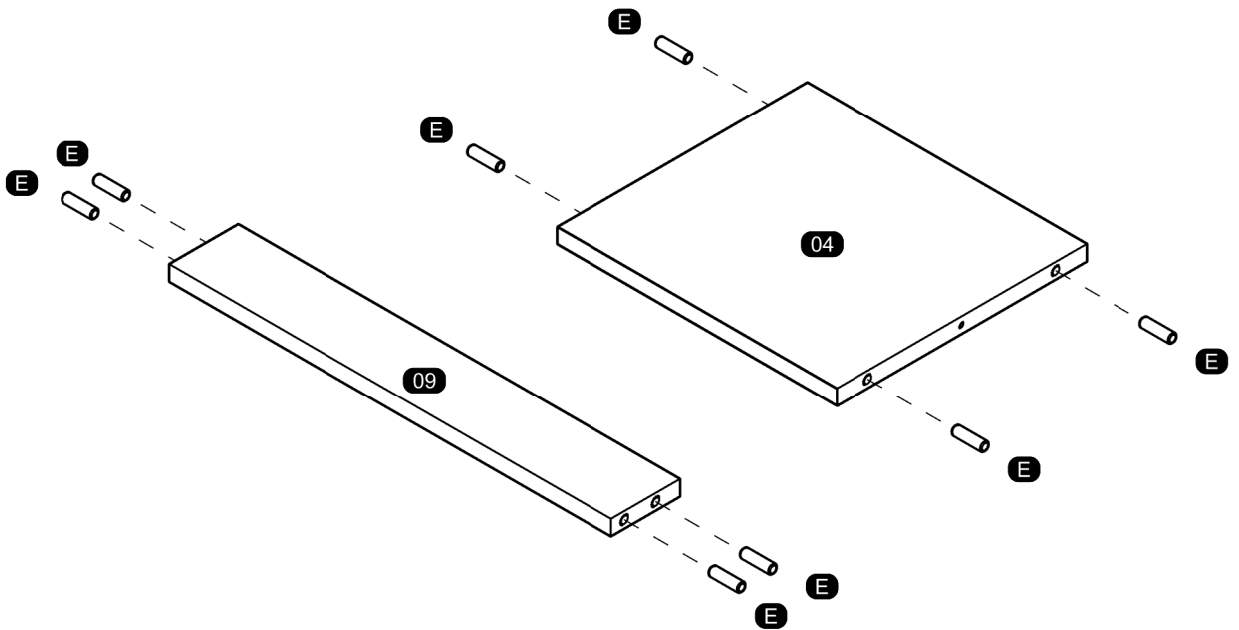
02



03

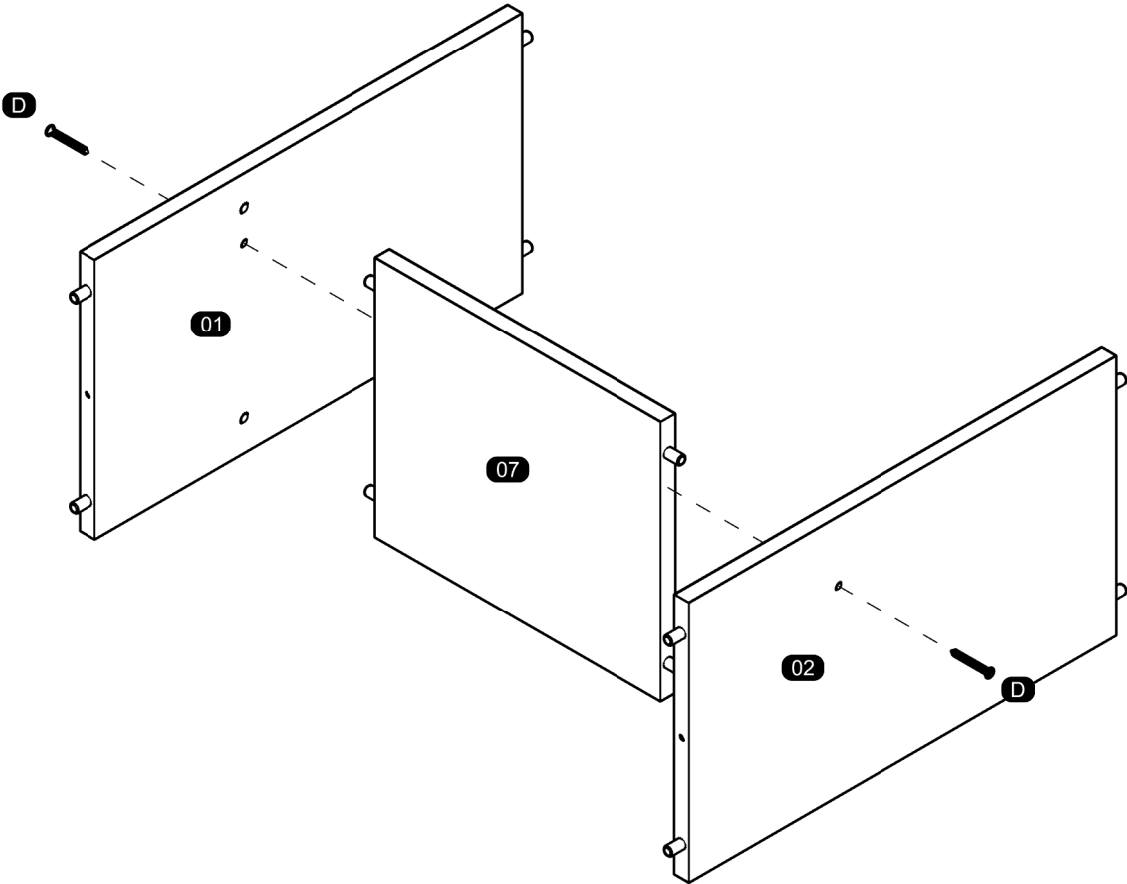


04

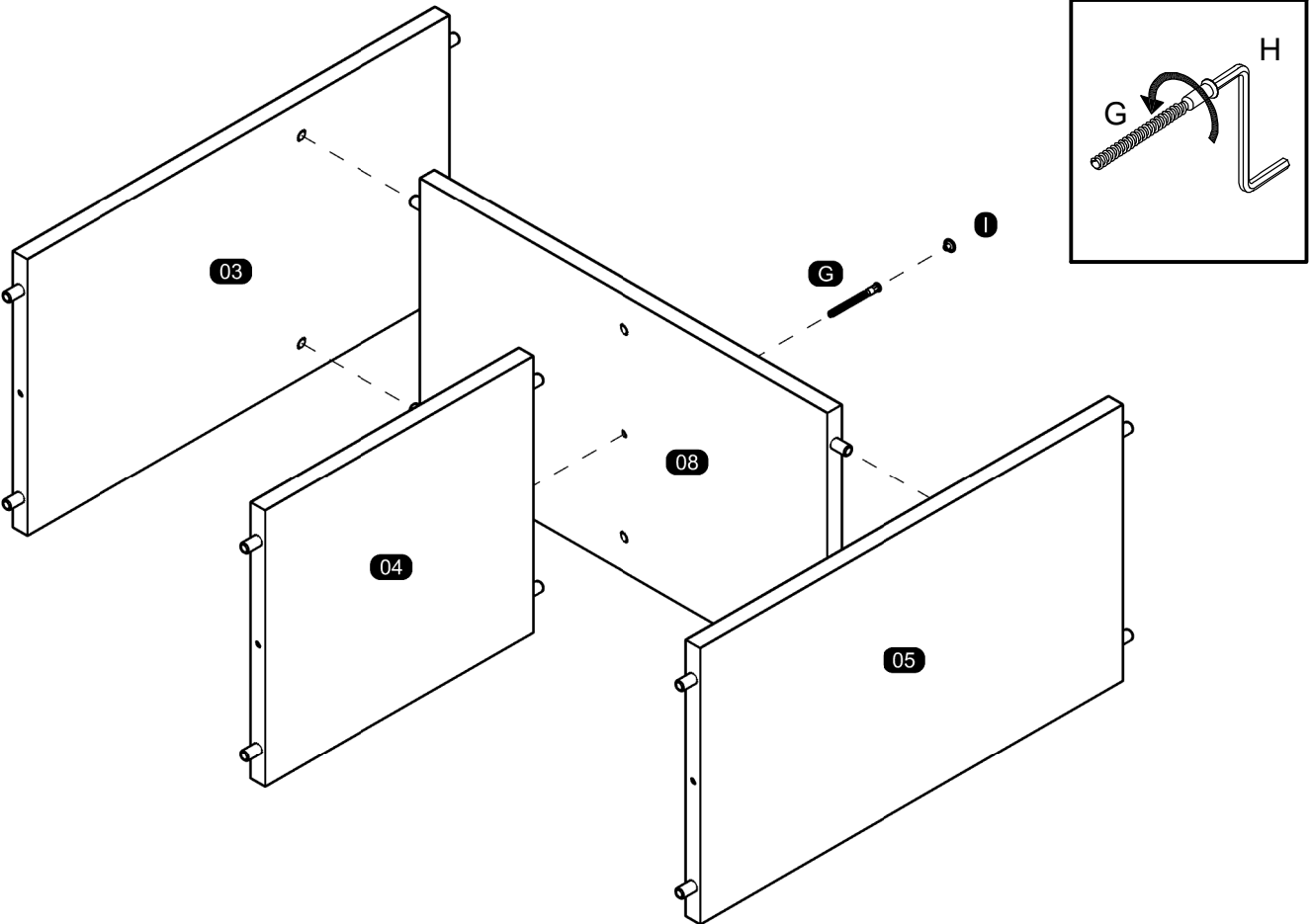


ASSEMBLY
MONTAGEM / ARMADO

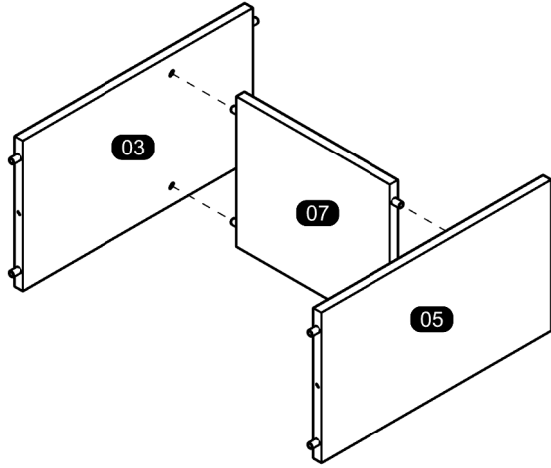
05



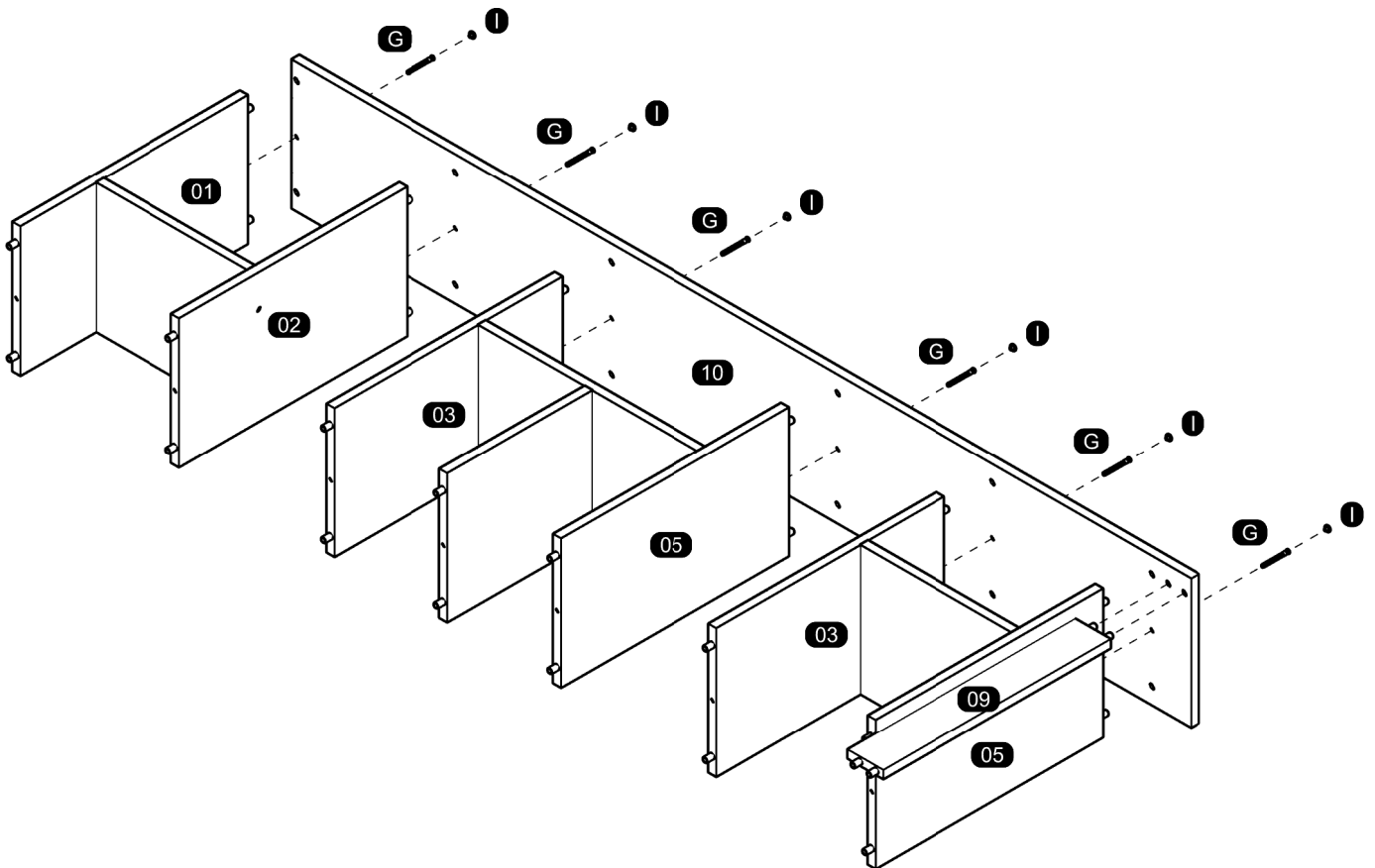
06



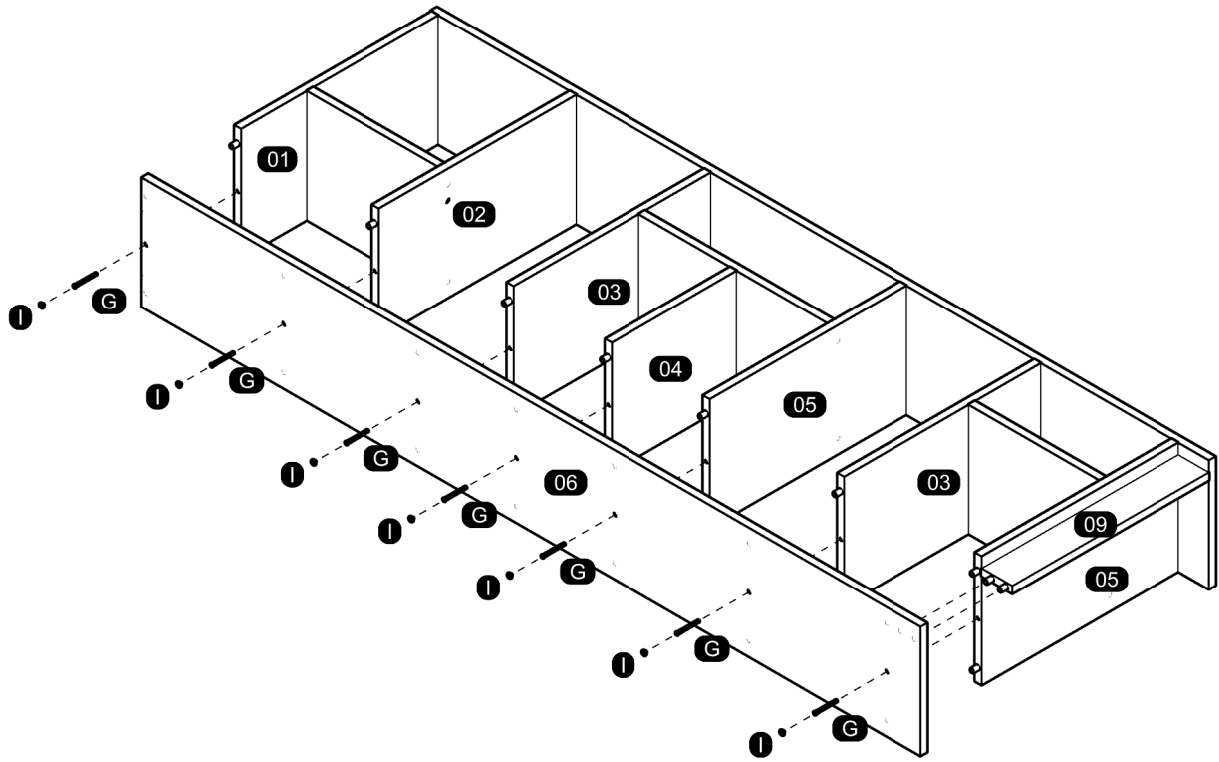
07



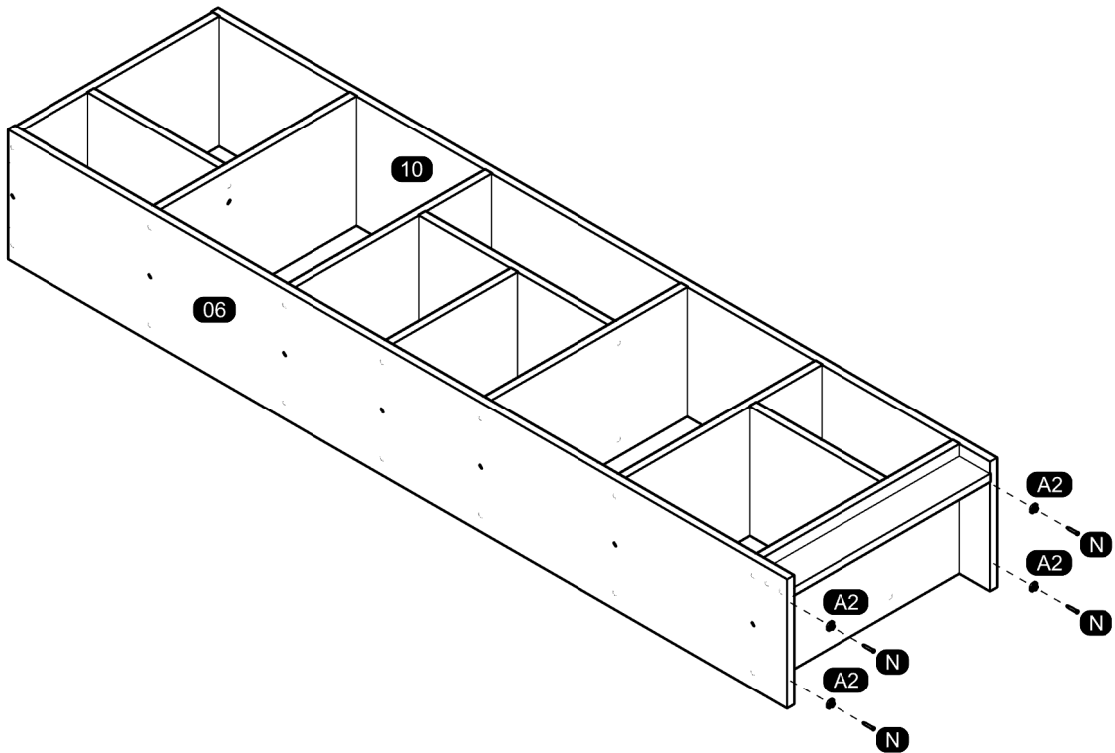
08



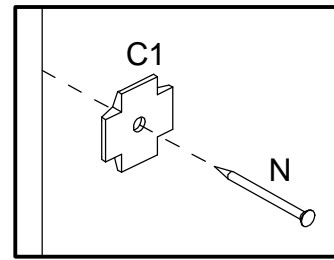
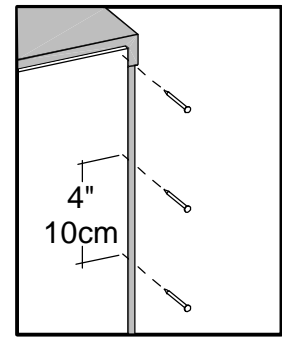
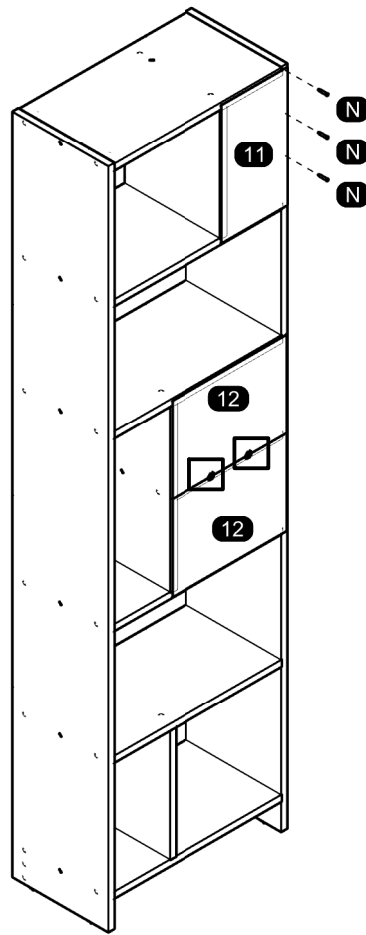
09



10



11



12

TO AVOID ANY INJURY THE FURNITURE MUST BE FIXED ON THE WALL. THANKS.
PARA EVITAR QUALQUER ACIDENTE, É OBRIGATÓRIO FIXAR O MÓVEL NA PAREDE. OBRIGADO!
PARA EVITAR CUALQUIER ACCIDENTE ES OBLIGATORIO ANCLAR EL MUEBLE EN LA PARED. GRACIAS.

