

Informações Úteis

É recomendada a prévia leitura de toda a instrução de montagem e conferência das peças e componentes antes de iniciar a montagem do produto.

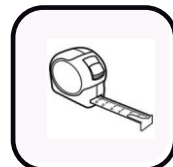
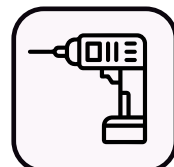
A montagem do produto deverá ser feita em superfície limpa e plana. Aconselhamos utilizar a embalagem do produto para forrar o chão a fim de não danificar o produto.

Durante a montagem evite batidas e contato com objetos cortantes. Observar as cargas máximas suportado pelo produto.

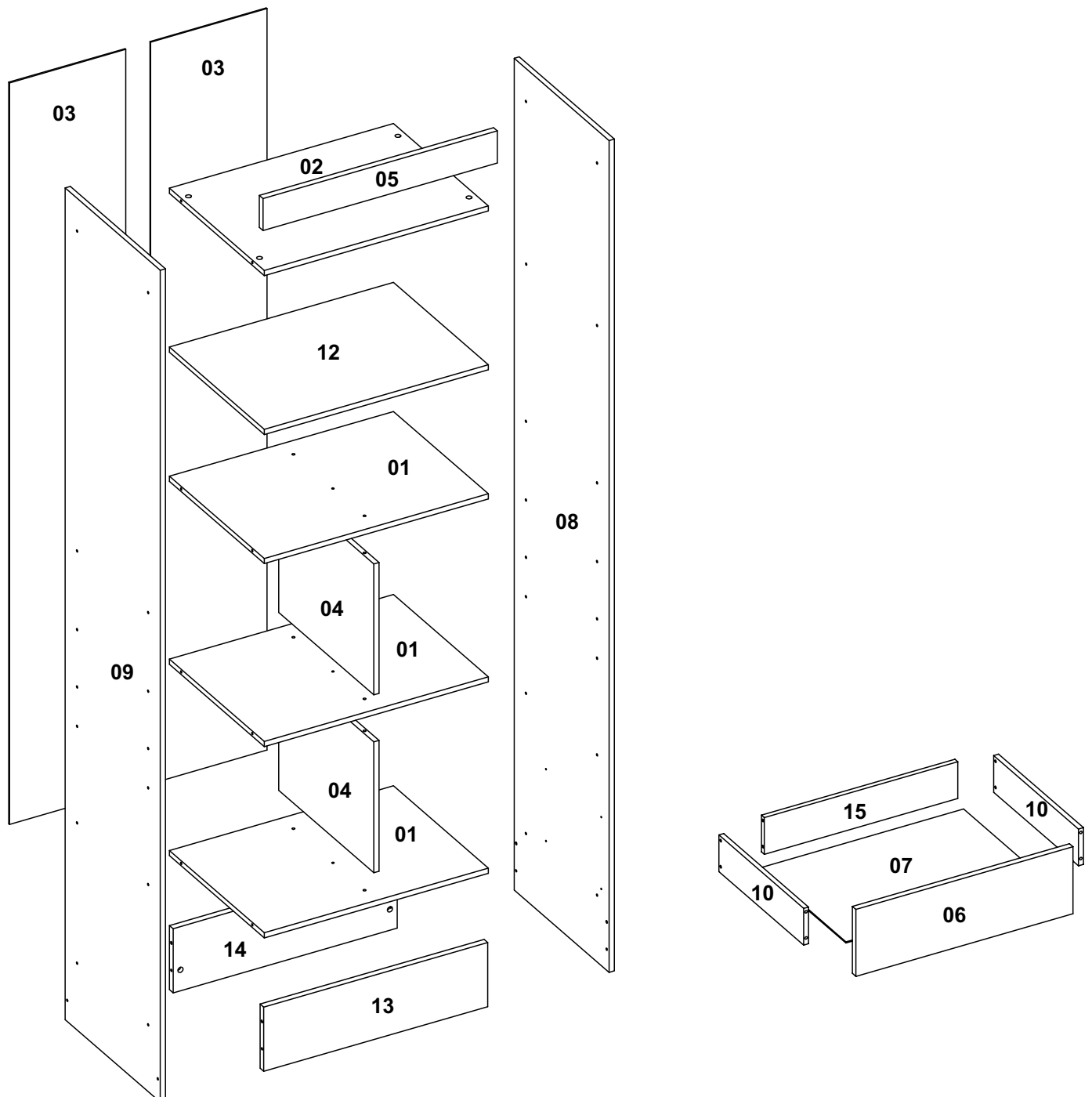
Limpeza

Retire o pó com uma flanela seca e depois utilize um pano macio umedecido com água.

Não utilizar produtos químicos e abrasivos

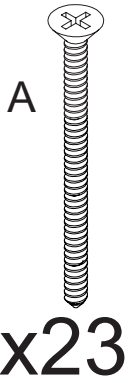


Nº DA PEÇA	DESCRIÇÃO	QTD	CÓD. CINAMOMO	CÓD. CINAMOMO OFF WHITE
1	CHAPÉU 524X385X12 COLMEIA	3	30384	30384
2	CHAPÉU 524X385X12	1	30375	30375
3	COSTA 1734X272X3	2	30376	30376
4	DIVISÃO COLMEIA 306X385X12	2	30374	30374
5	ENCABEÇAMENTO 548X75X15	1	30385	30385
6	FRENTE GAVETA 532X164X15	2	30381	30381
7	FUNDO DE GAVETA 498X363X3	2	30380	29955
8	LATERAL 1945X385X12 DIR	1	30383	30383
9	LATERAL 1945X385X12 ESQ	1	30373	30373
10	LATERAL DE GAVETA 360X90X12	4	30372	30372
12	PRATELEIRA 524X385X12	1	30377	29950
13	RODAPÉ FRONTAL 524X150X15	1	30378	30378
14	RODAPÉ TRASEIRO 524X150X15	1	30379	30379
15	TRASEIRO DE GAVETA 474X90X12	2	29952	29952



Lista de Ferragens

Parafuso 4,0x40 - Cod.3983



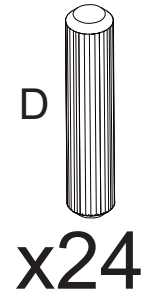
Parafuso 3,5x12 Cód.5738



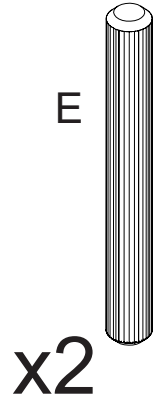
Porca plástica Cód.29468



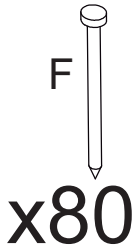
Cavilha 6x30 Cód.3881



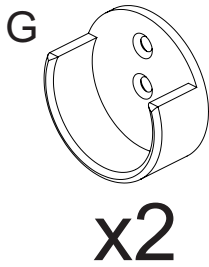
6x50-Cod 8686



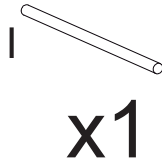
Prego 10x10 Cód.3875



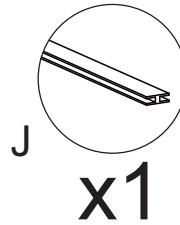
3x14-Cod 10421



CABIDEIRO



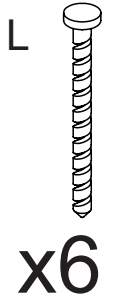
1730mm Cod 31141



Cola Cód.3872



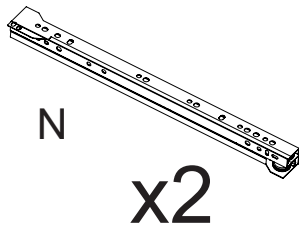
12x12-Cod 3876



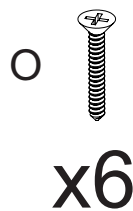
Cod 3882



350MM-Cod 16453



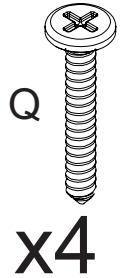
3,5x20-cod 7035



192MM



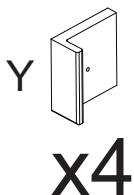
3,5x25-Cod 3870



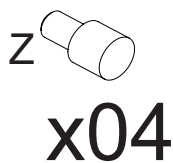
Cod 30006



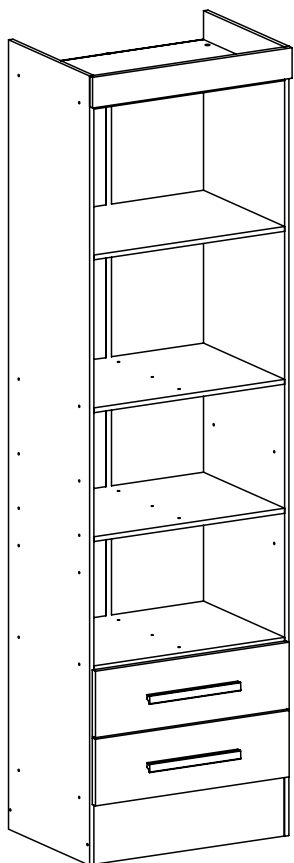
Sapata simples Cód.31331



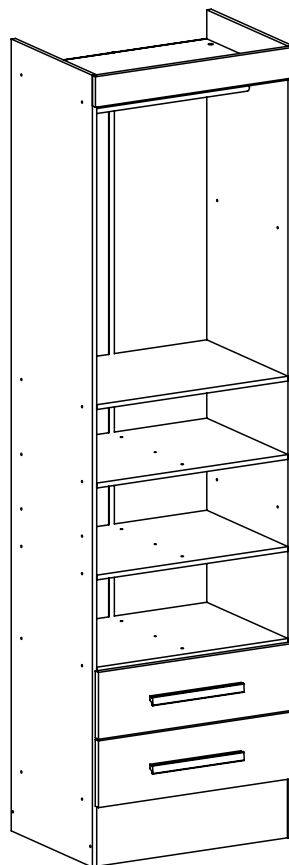
Suporte Prat Cod.8740/29470



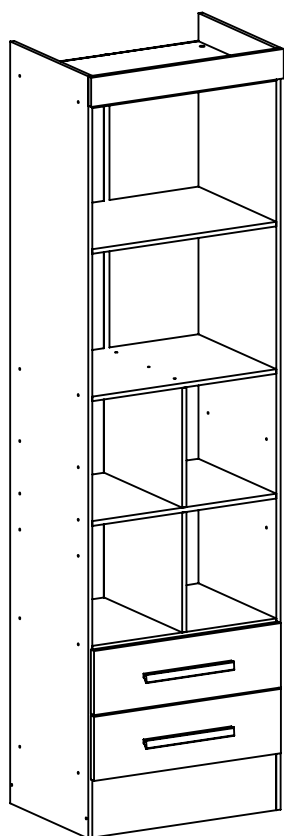
Você acabou de receber um produto com quatro possibilidades de montagem interna, escolha a opção de sua preferência;



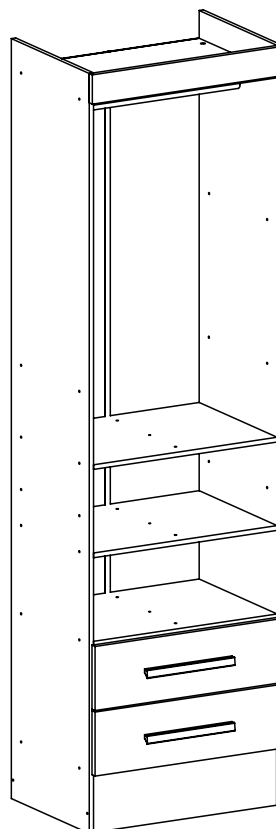
opção 1



opção 2

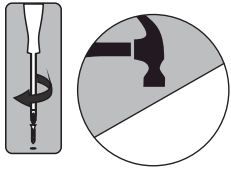
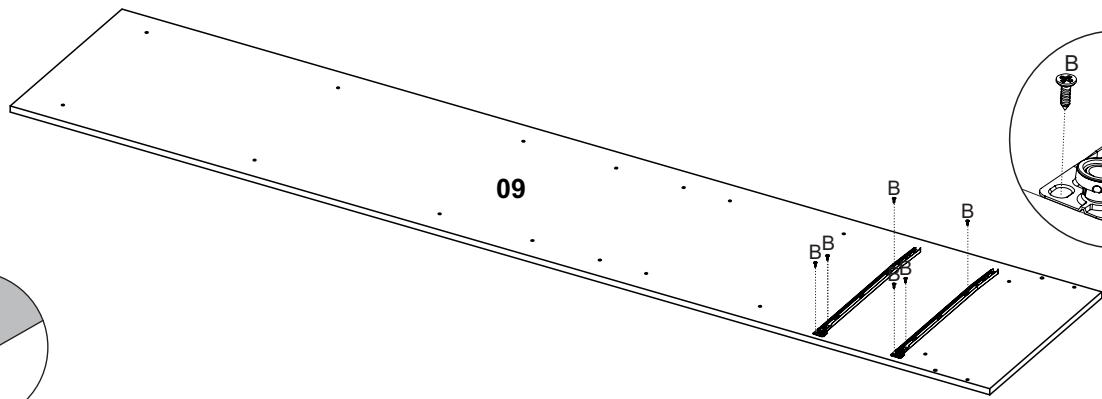
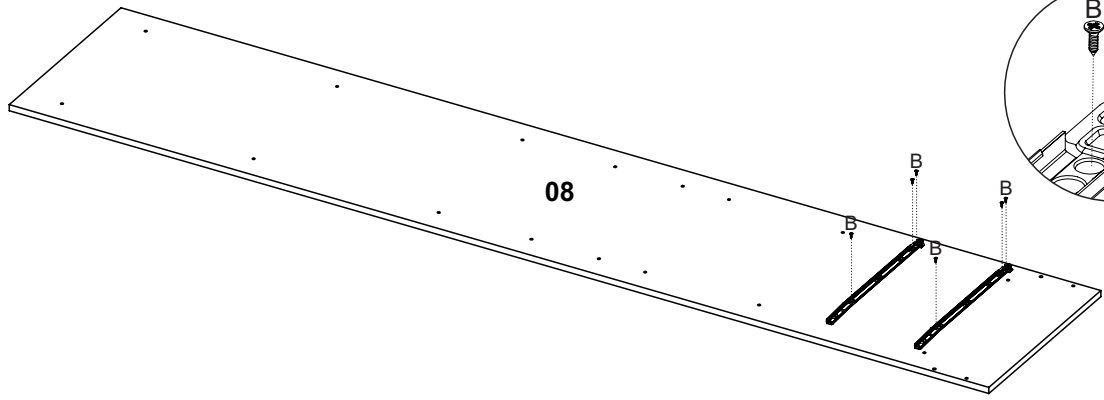


opção 3

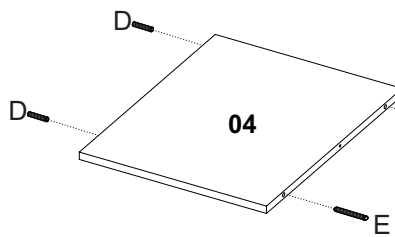
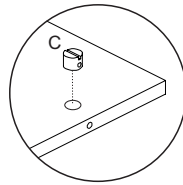
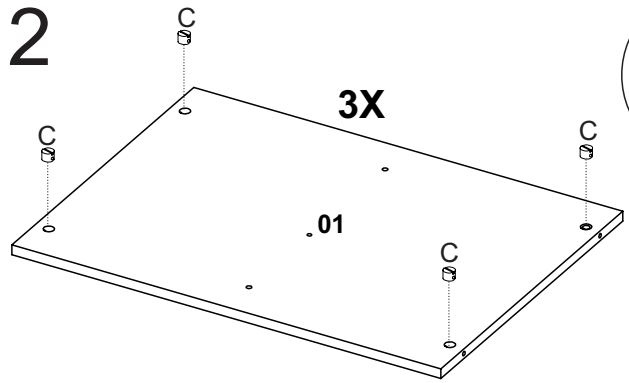


opção 4

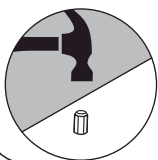
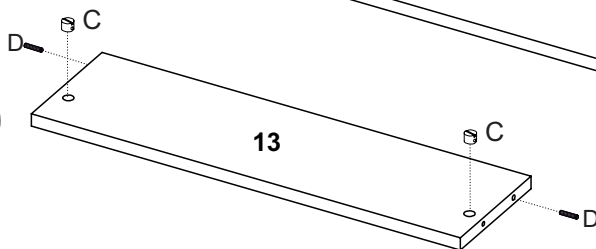
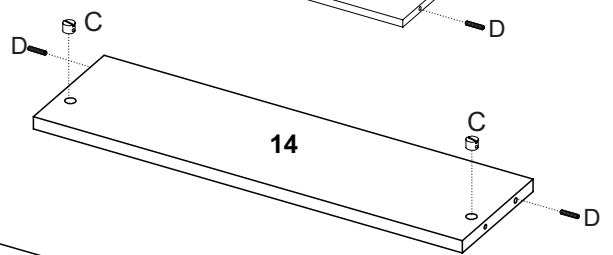
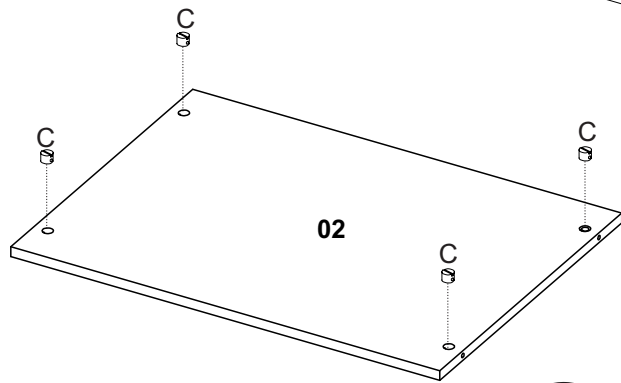
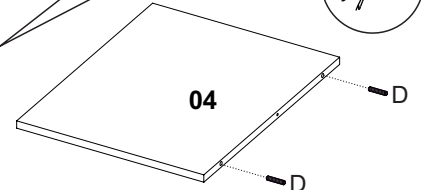
1



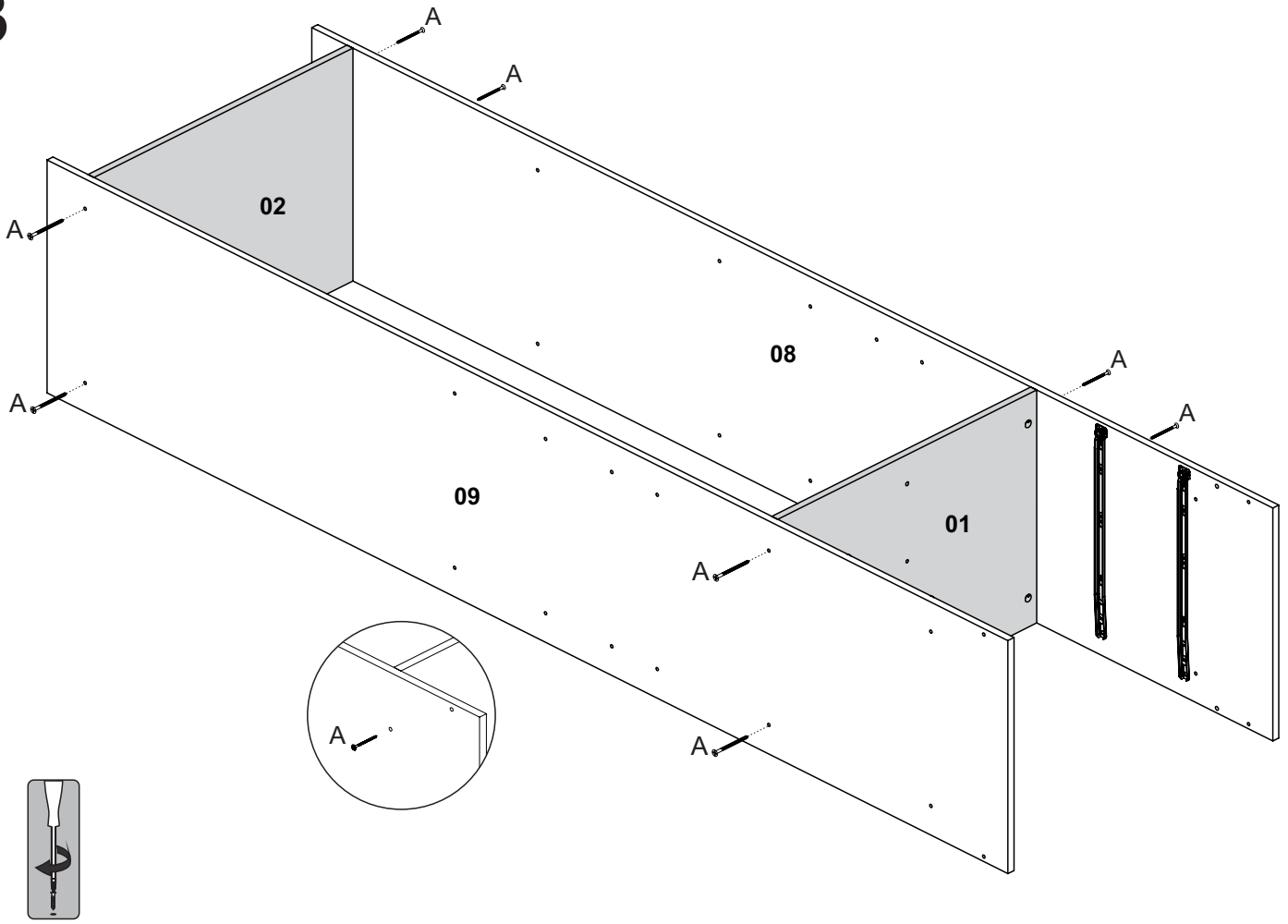
2



Atenção
cavilha
maior E

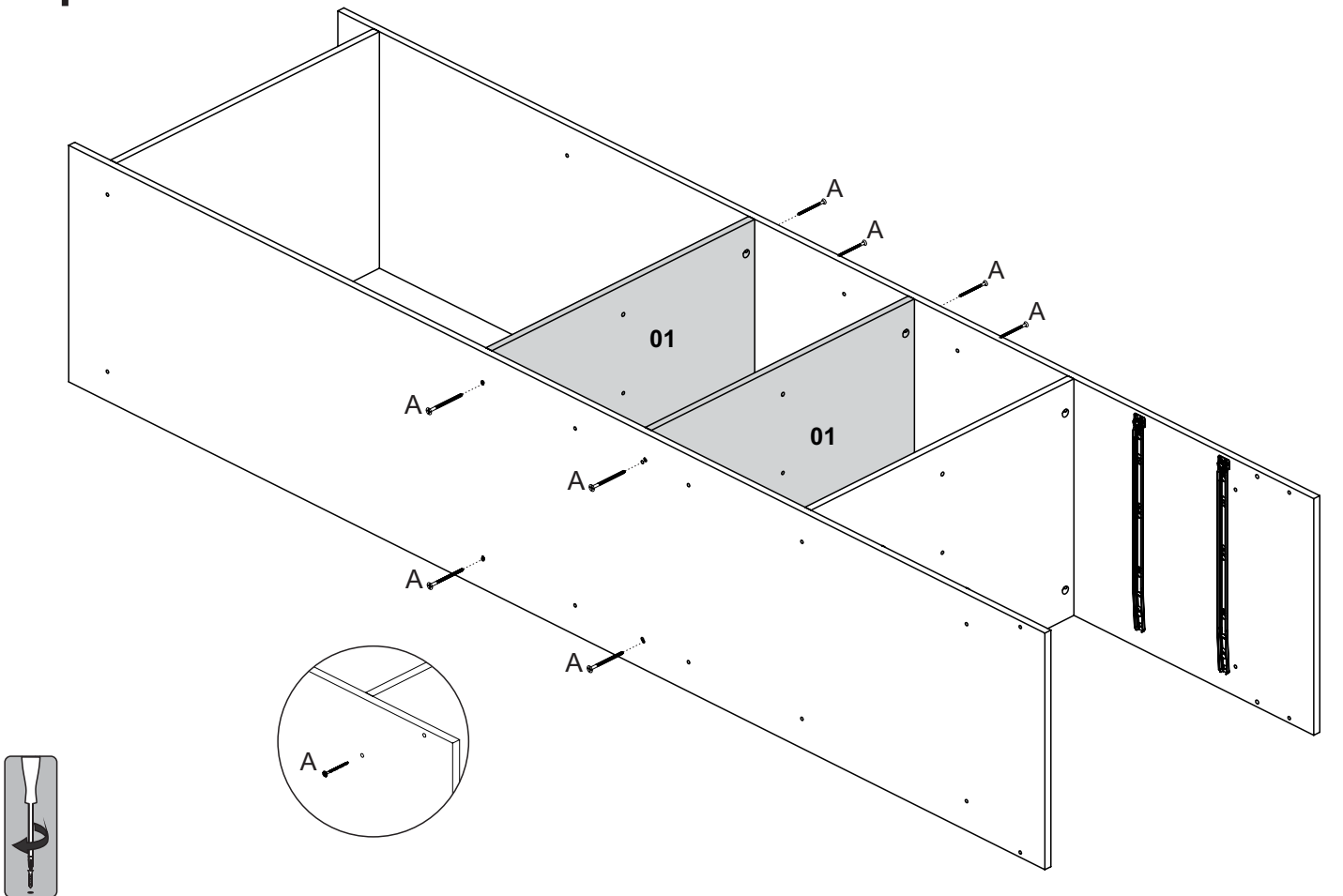


3



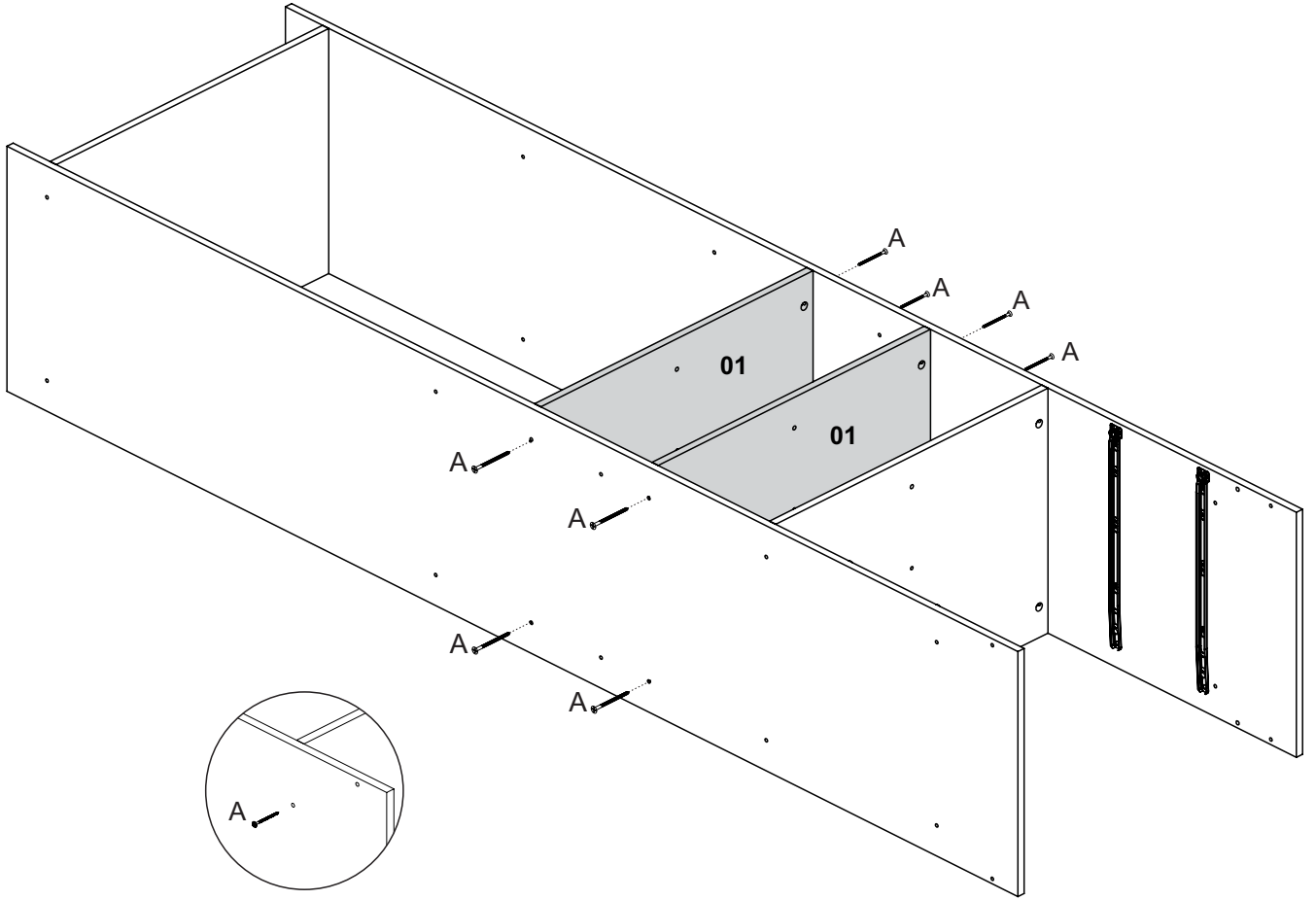
Este passo é para montagem das opções 1

4



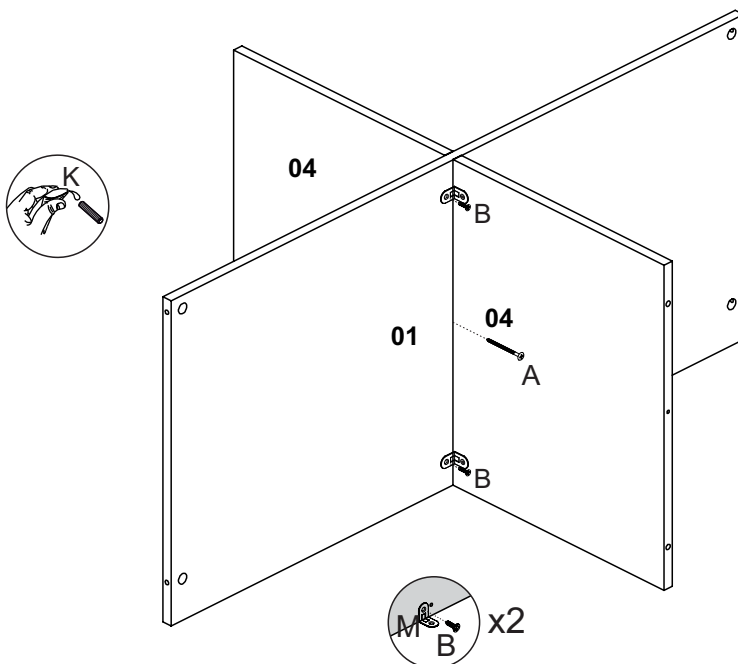
5

Este passo é para montagem das opções 2 e 4



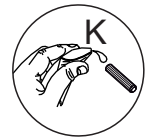
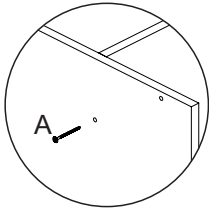
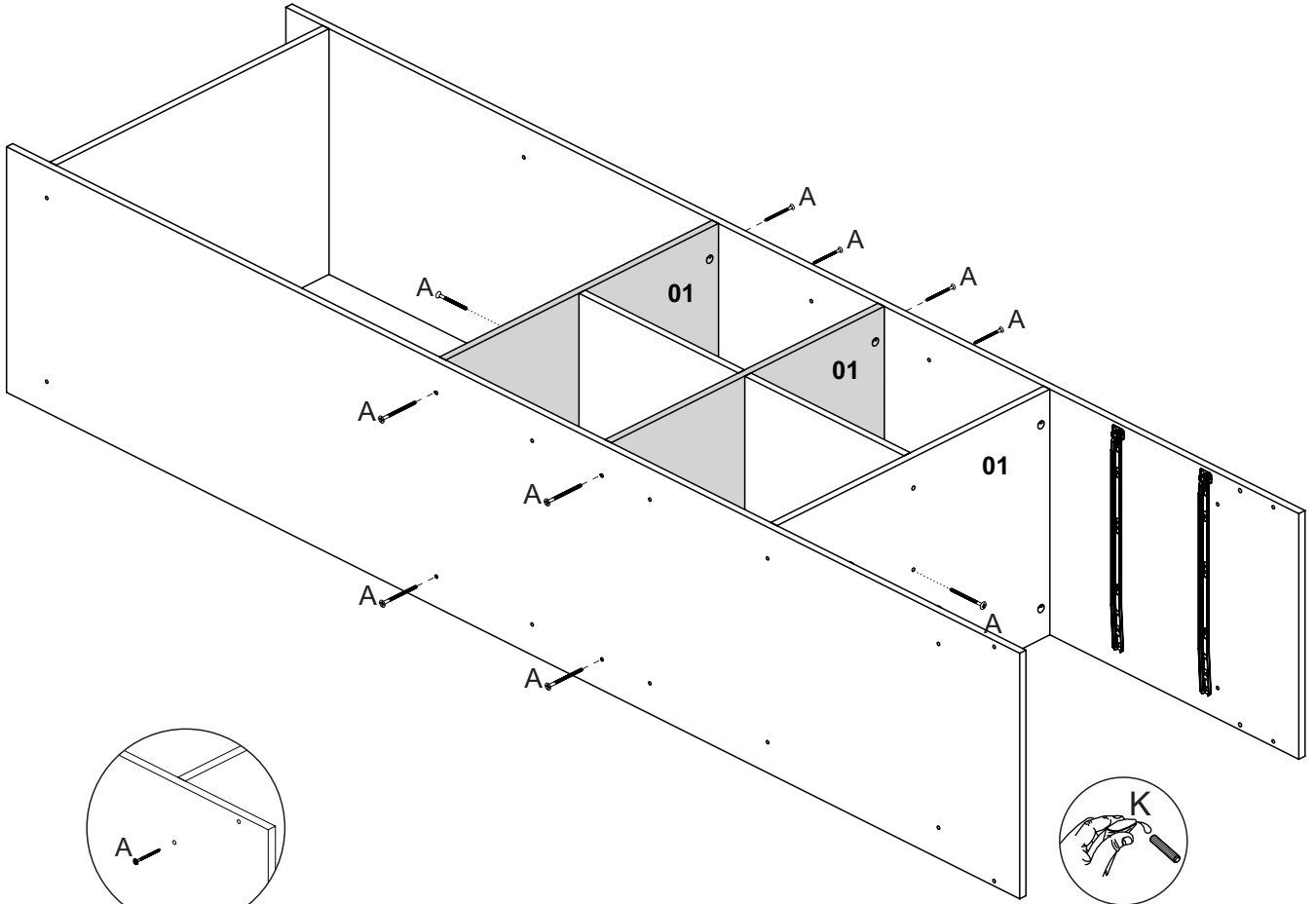
6

Este passo é para montagem das opções 3

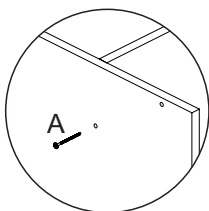
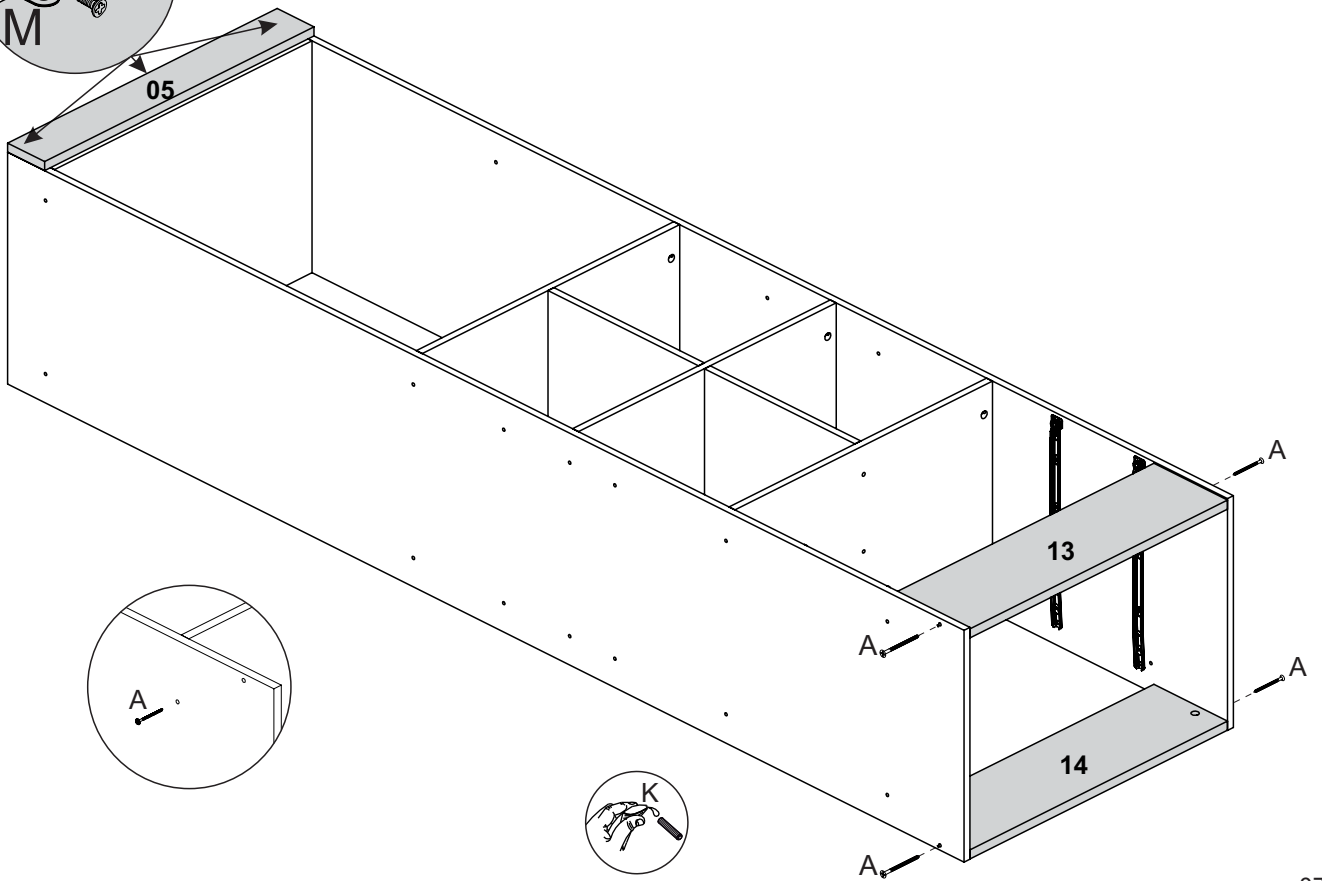
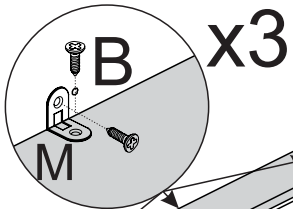


7

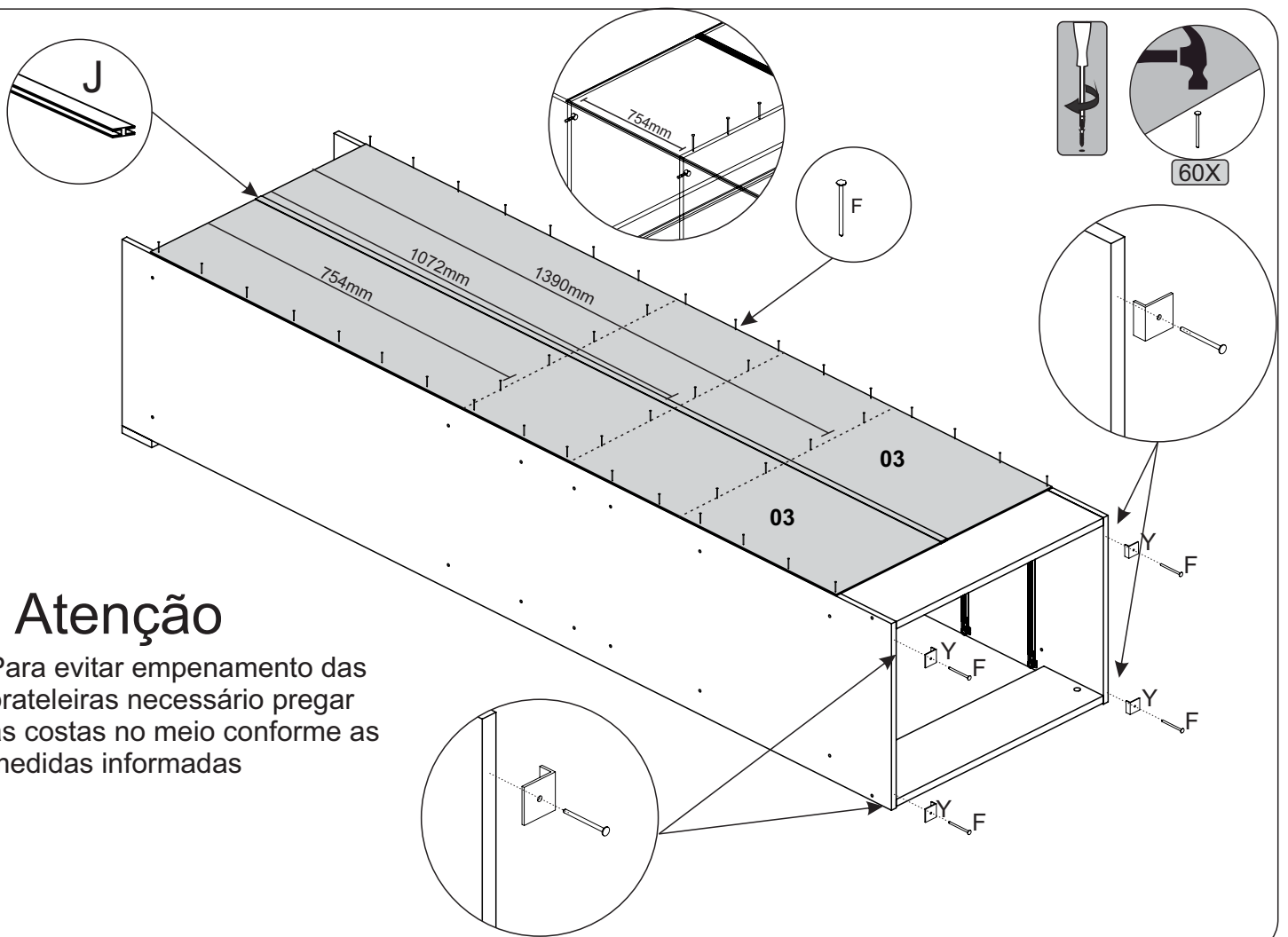
Este passo é para montagem das opções 3



8



9

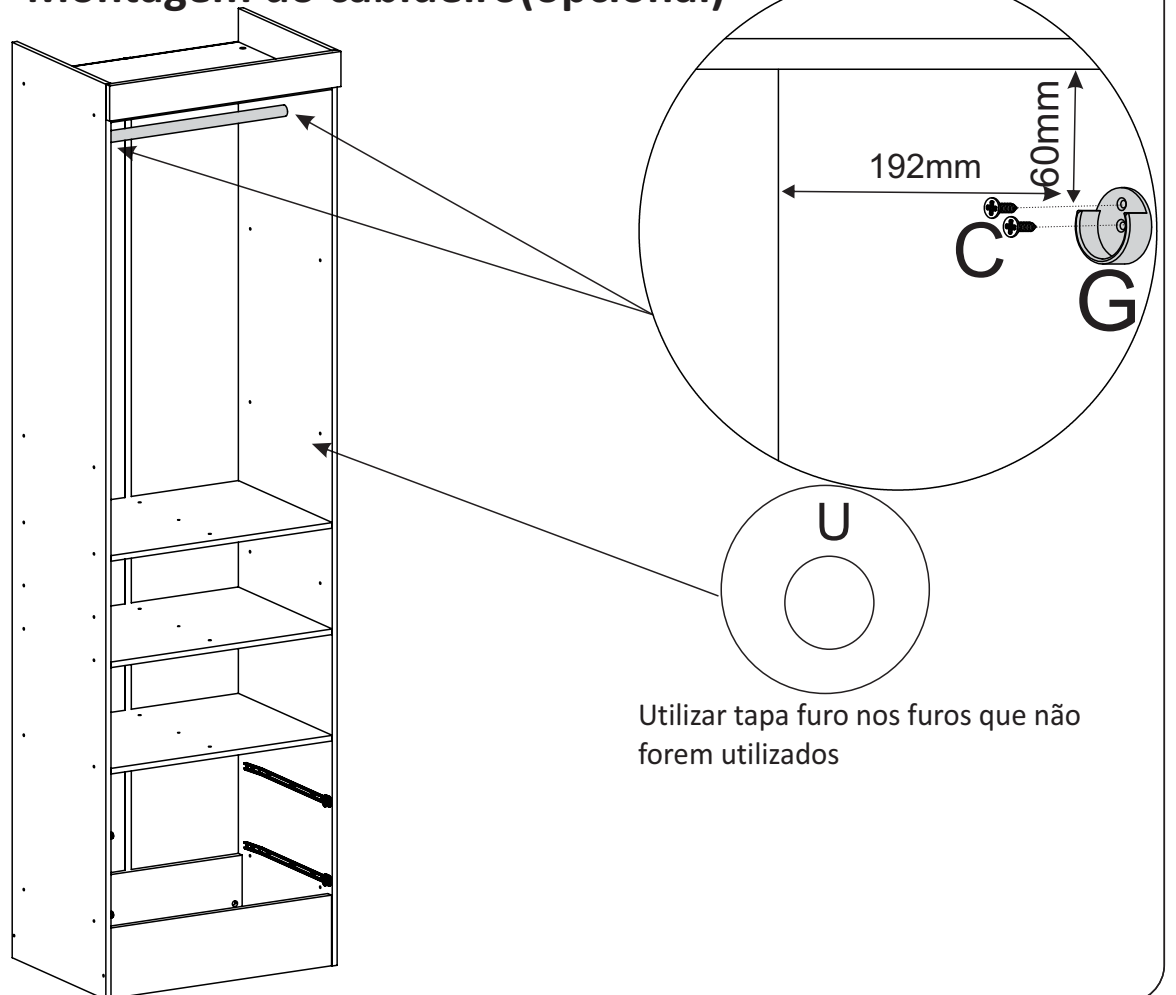


Atenção

Para evitar empenamento das prateleiras necessário pregar as costas no meio conforme as medidas informadas

10

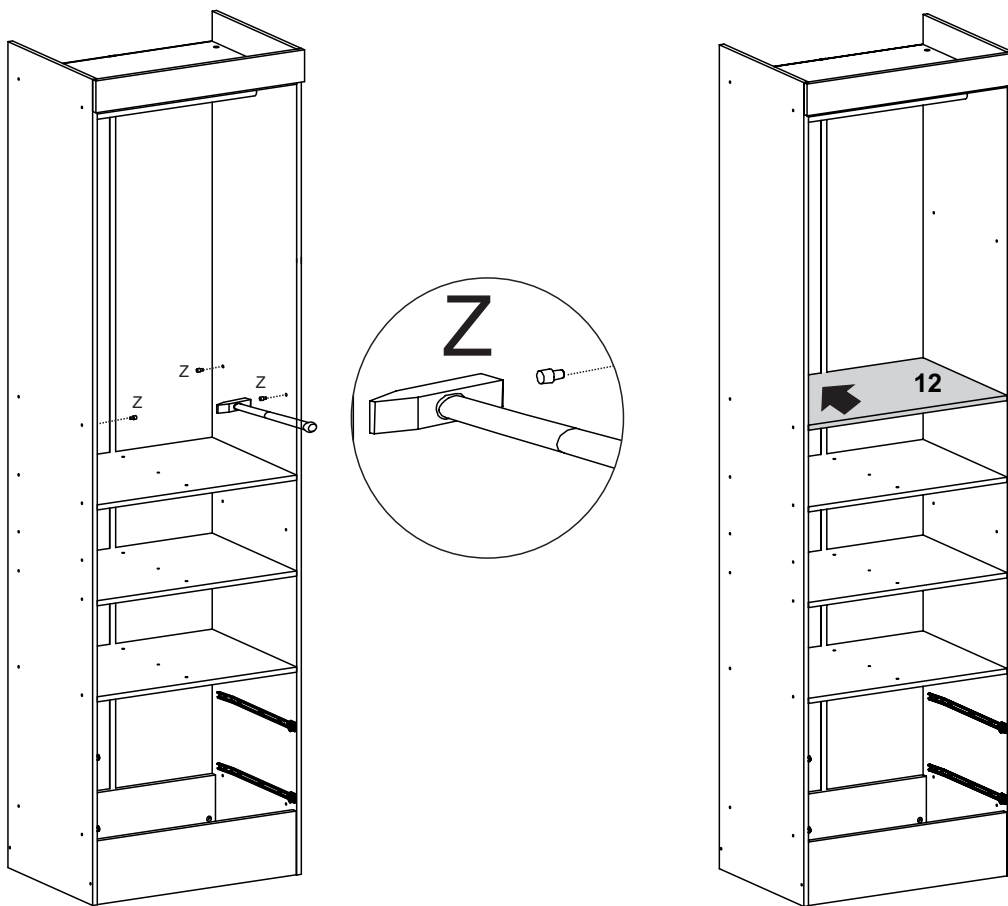
Montagem do cabideiro (opcional)



Utilizar tampa furo nos furos que não forem utilizados

11

Montagem da prateleira(opcional)



12

