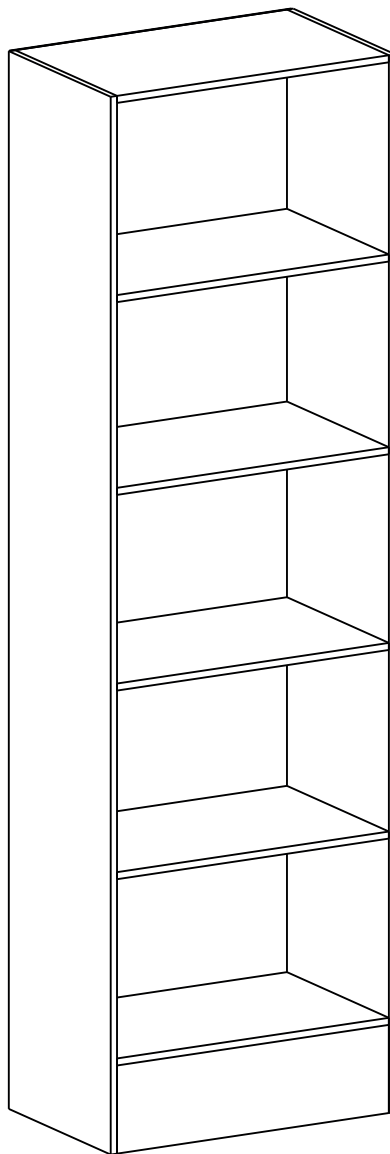




**MANUAL DE MONTAGEM**  
*ASSEMBLY INSTRUCTIONS*  
*INSTRUCCIONES DE MONTAJE*

**ESTANTE**  
*BOOKCASE*  
*ESTANTERÍA*

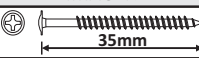


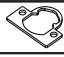
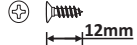


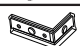
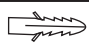


**PEÇAS POR VOLUME / PARTS BY VOLUME / PIEZAS POR VOLUMEN**

**CAIXA ESTRUTURA / STRUCTURE BOX / CAJA DE ESTRUCTURA**

NUM.	COD.	DESCRIÇÃO / DESCRIPTION / DESCRIPCIÓN	QDT QTY. CTD.	MEDIDAS (MM) SIZE (MEASUREMENTS) (MM) DIMENSIONES (MM)
1	14100	LATERAL DIREITA / RIGHT SIDE / LATERAL DERECHA	1	1800x335x12
2	14101	LATERAL ESQUERDA / LEFT SIDE / LATERAL IZQUIERDA	1	1800x335x12
3	14105	RODAPÉ FRONTAL / FRONT FOOTER / MARCO BASE FRONTAL	1	516x150x12
4	14106	RODAPÉ TRASEIRO / REAR FOOTER / MARCO BASE TRASERO	1	516x150x12
5	14103	PRATELEIRA FURADA / SHELF / ESTANTE	3	516x335x12
6	14104	PRATELEIRA SOLTA / SHELF / ESTANTE	3	516x335x12
8	14109	COSTAS / BACK PANEL / PANEL TRASERO	1	1650x535x2,5
9	14627	KIT FERRAGEM / HARDWARE KIT / HERRAJES	1	-

**COMPOSIÇÃO KIT FERRAGEM / HARDWARE KIT COMPOSITION / COMPOSICIÓN KIT DE HERRAJES**

LETRA LETTER LETRA	COD.	IMAGEM IMAGE IMAGEN	DESCRIÇÃO DESCRIPTION DESCRIPCIÓN	LETRA LETTER LETRA	COD.	IMAGEM IMAGE IMAGEN	DESCRIÇÃO DESCRIPTION DESCRIPCIÓN
A	14573		PARAFUSO 3,5x35 FLANGE. SCREW / TORNILLO	G	14129		SUPORTE PRATELEIRA SHELF SUPPORT / SOPORTE DE ESTANTE
C	14127		PARAFUSO 5,0x40 FLANGE. SCREW / TORNILLO	I	13309		CALÇO 3MM SHIM / CALA
D	14128		PARAFUSO 3,0x12 CHATO SCREW / TORNILLO	J	4249		SAPATA PLÁSTICA PLASTIC SHOE / ZAPATO PLÁSTICO
E	6544		PREGO 10X10 NAIL / CLAVO	L	14131		CANTONEIRA SUPORTE ANGLE SUPPORT / SOPORTE DE ÁNGULO
F	14130		BUCHA DE FIXAÇÃO ANCHOR BUSHING / BUJE DE ANCLAJE				

## CARO CLIENTE

Obrigado por adquirir um de nossos produtos.  
Visite nosso site e conheça toda nossa Linha.  
Acesse: [www.cariocamoveis.com.br](http://www.cariocamoveis.com.br)

## DEAR CUSTOMER

Thank you for purchasing one of our products.  
Visit our website and get to know our entire line.  
Access: [www.cariocamoveis.com.br](http://www.cariocamoveis.com.br)

## ESTIMADO CLIENTE

Gracias por adquirir uno de nuestros productos.  
Visite nuestro sitio web y conozca toda nuestra línea.  
Acceso: [www.cariocamoveis.com.br](http://www.cariocamoveis.com.br)

## OBSERVAÇÃO IMPORTANTE

Pés não incluso neste Produto (vendidos separadamente). Caso tenha adquirido o Kit de Pés, a fixação deverá ser feita a partir da etapa de N°2.

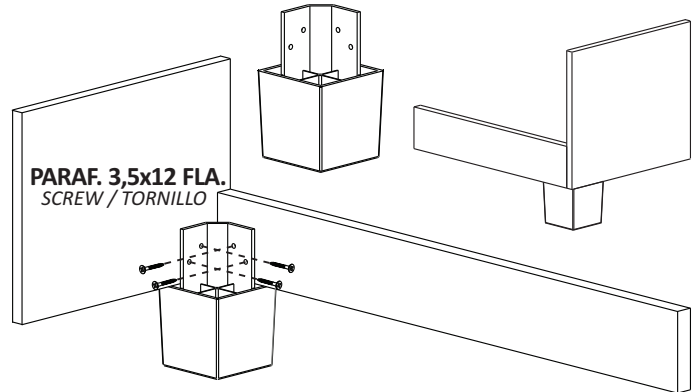
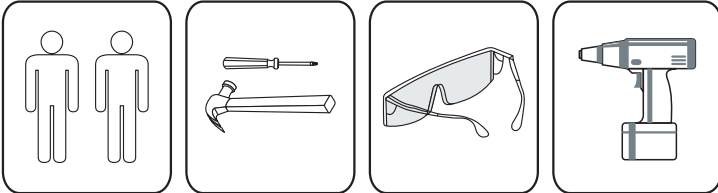
## IMPORTANT NOTE

Feet not included in this Product (sold separately). In case you have If the Kit of Feet is purchased, the fixation must be done from step #2.

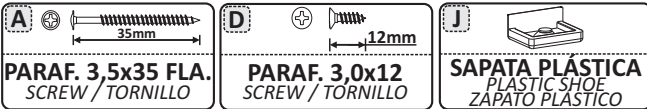
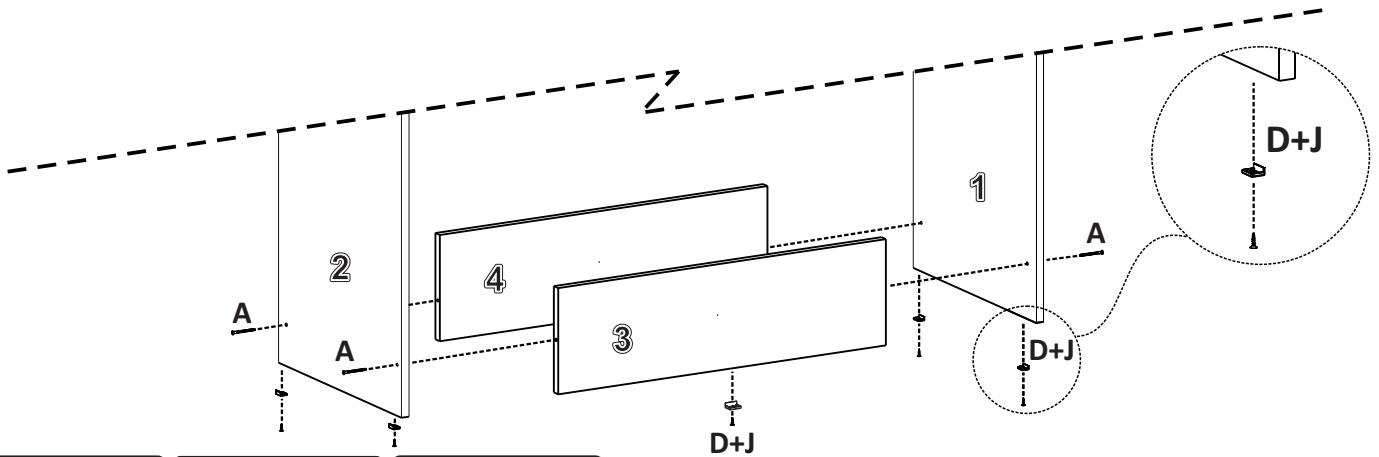
## NOTA IMPORTANTE

Patas no incluidas en este producto (vendidas separadamente). Caso tenga comprado el kit de patas, la fijación acontece a partir de la etapa N°2.

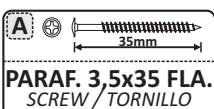
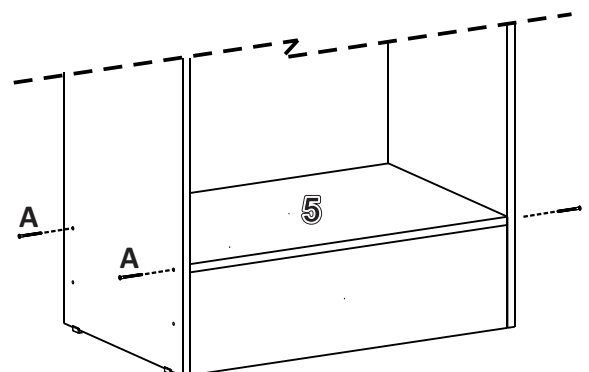
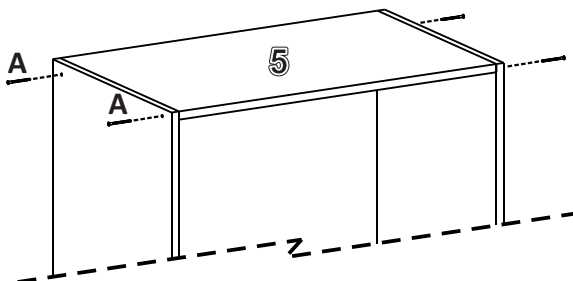
## NECESSÁRIO PARA MONTAGEM REQUIRED FOR ASSEMBLY / REQUERIDO PARA EL MONTAJE



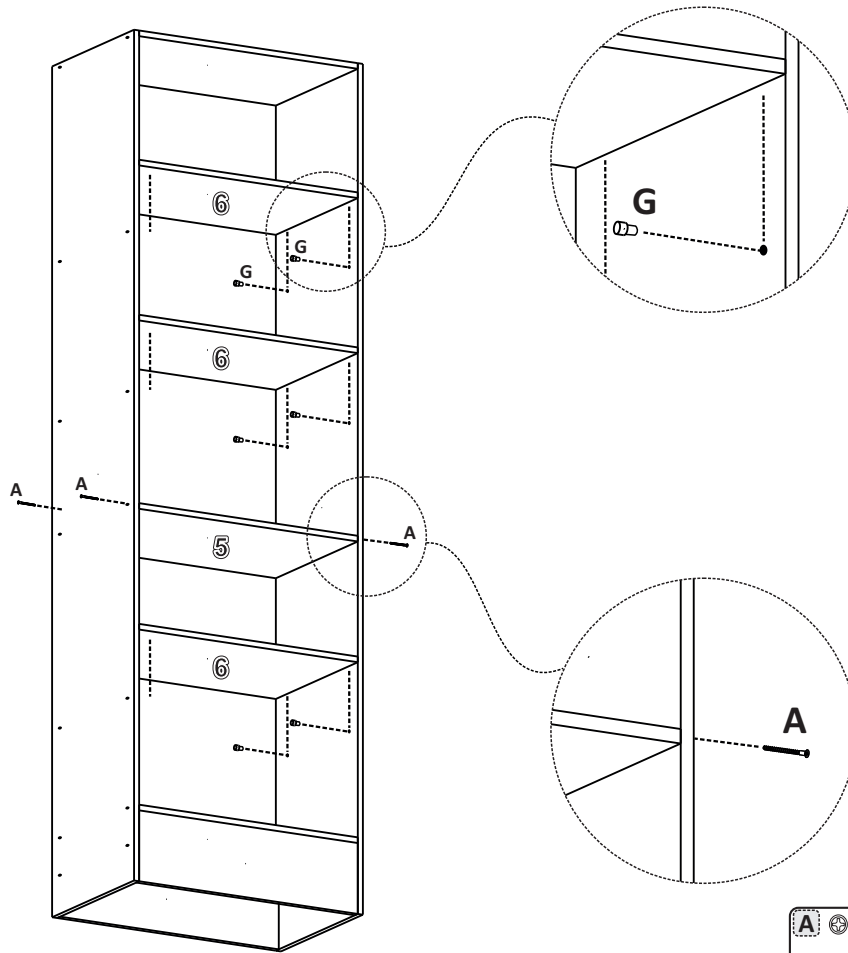
1



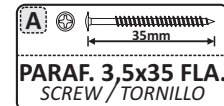
2



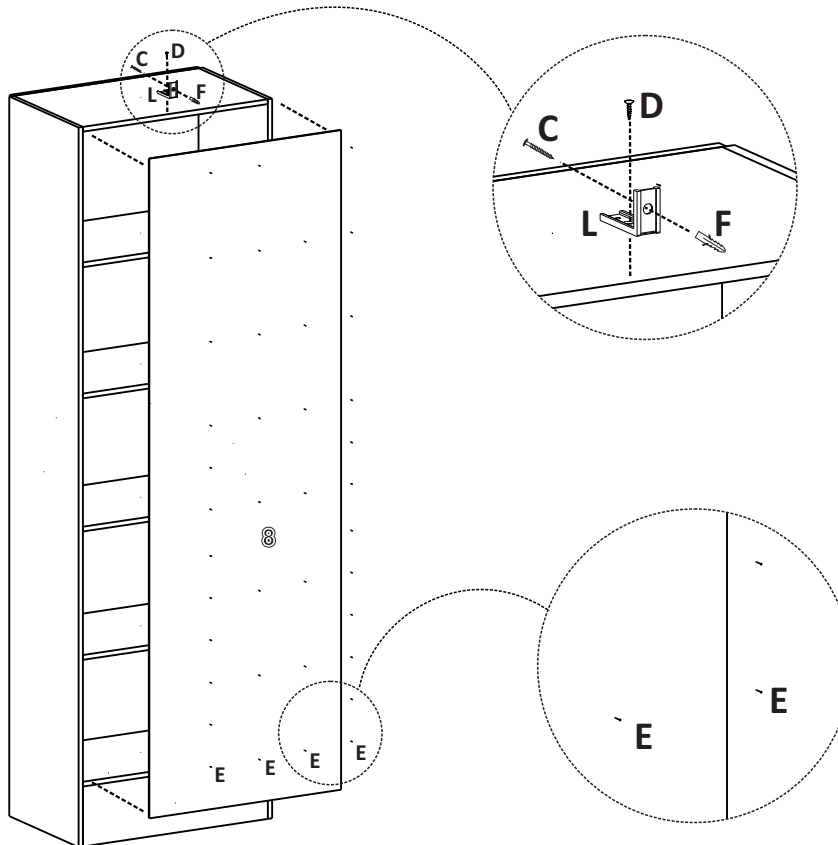
3



**VISÃO FRONTAL**  
FRONT VIEW  
VISTA FRONTAL



4



**VISÃO TRASEIRA**  
REAR VIEW  
VISTA TRASERA

**PARA MELHOR  
UTILIZAÇÃO, É  
OBRIGATÓRIO  
FIXAR A  
SAPATEIRA  
NA PAREDE.**

*FOR THE BEST  
USE, IT IS  
MANDATORY  
FIX THE  
SHOEMAKER  
ON THE WALL.*

*PARA MEJOR  
USO, ES  
OBLIGATORIO  
ARREGLA EL  
ZAPATERO  
EN LA PARED.*

