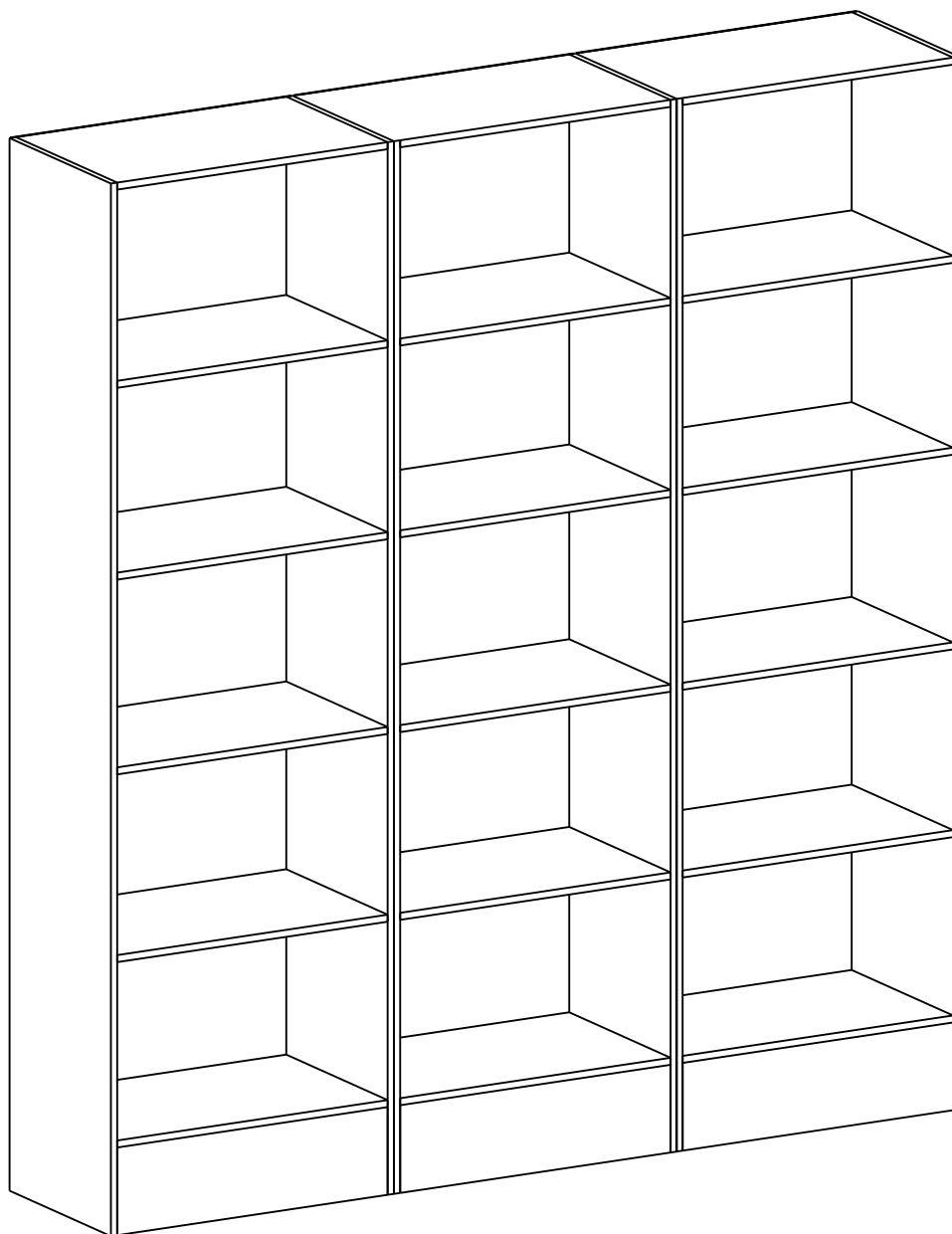




MANUAL DE MONTAGEM
ASSEMBLY INSTRUCTIONS
INSTRUCCIONES DE MONTAJE

ESTANTE 15 PRATELEIRAS
BOOKCASE 15 SHELVES
LIBRERÍA 15 ESTANTES



PEÇAS POR VOLUME / PARTS BY VOLUME / PIEZAS POR VOLUMEN

CAIXA ESTRUTURA / STRUCTURE BOX / CAJA DE ESTRUCTURA

NUM.	COD.	DESCRIÇÃO / DESCRIPTION / DESCRIPCIÓN	QDT QTY. CTD.	MEDIDAS (MM) SIZE (MEASUREMENTS) (MM) DIMENSIONES (MM)
1	14100	LATERAL DIREITA / RIGHT SIDE / LATERAL DERECHA	1	1800x335x12
2	14101	LATERAL ESQUERDA / LEFT SIDE / LATERAL IZQUIERDA	1	1800x335x12
3	14105	RODAPÉ FRONTAL / FRONT FOOTER / MARCO BASE FRONTAL	1	516x150x12
4	14106	RODAPÉ TRASEIRO / REAR FOOTER / MARCO BASE TRASERO	1	516x150x12
5	14103	PRATELEIRA FURADA / SHELF / ESTANTE	3	516x335x12
6	14104	PRATELEIRA SOLTA / SHELF / ESTANTE	3	516x335x12
8	14109	COSTAS / BACK PANEL / PANEL TRASERO	1	1650x535x2,5
9	21703	KIT FERRAGEM / HARDWARE KIT / HERRAJES	1	-

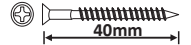




CAIXA ESTRUTURA / STRUCTURE BOX / CAJA DE ESTRUCTURA

NUM.	COD.	DESCRIÇÃO / DESCRIPTION / DESCRIPCIÓN	QDT QTY. CTD.	MEDIDAS (MM) SIZE (MEASUREMENTS) (MM) DIMENSIONES (MM)
1	14100	LATERAL DIREITA / RIGHT SIDE / LATERAL DERECHA	1	1800x335x12
2	14101	LATERAL ESQUERDA / LEFT SIDE / LATERAL IZQUIERDA	1	1800x335x12
3	14105	RODAPÉ FRONTAL / FRONT FOOTER / MARCO BASE FRONTAL	1	516x150x12
4	14106	RODAPÉ TRASEIRO / REAR FOOTER / MARCO BASE TRASERO	1	516x150x12
5	14103	PRATELEIRA FURADA / SHELF / ESTANTE	3	516x335x12
6	14104	PRATELEIRA SOLTA / SHELF / ESTANTE	3	516x335x12
8	14109	COSTAS / BACK PANEL / PANEL TRASERO	1	1650x535x2,5
9	21703	KIT FERRAGEM / HARDWARE KIT / HERRAJES	1	-

CAIXA ESTRUTURA / STRUCTURE BOX / CAJA DE ESTRUCTURA

NUM.	COD.	DESCRIÇÃO / DESCRIPTION / DESCRIPCIÓN	QDT QTY. CTD.	MEDIDAS (MM) SIZE (MEASUREMENTS) (MM) DIMENSIONES (MM)
1	14100	LATERAL DIREITA / RIGHT SIDE / LATERAL DERECHA	1	1800x335x12
2	14101	LATERAL ESQUERDA / LEFT SIDE / LATERAL IZQUIERDA	1	1800x335x12
3	14105	RODAPÉ FRONTAL / FRONT FOOTER / MARCO BASE FRONTAL	1	516x150x12
4	14106	RODAPÉ TRASEIRO / REAR FOOTER / MARCO BASE TRASERO	1	516x150x12
5	14103	PRATELEIRA FURADA / SHELF / ESTANTE	3	516x335x12
6	14104	PRATELEIRA SOLTA / SHELF / ESTANTE	3	516x335x12
8	14109	COSTAS / BACK PANEL / PANEL TRASERO	1	1650x535x2,5
9	21703	KIT FERRAGEM / HARDWARE KIT / HERRAJES	1	-

COMPOSIÇÃO KIT FERRAGEM / HARDWARE KIT COMPOSITION / COMPOSICIÓN KIT DE HERRAJES

LETRA LETTER LETRA	COD.	IMAGEM IMAGE IMAGEN	DESCRIÇÃO DESCRIPTION DESCRIPCIÓN	LETRA LETTER LETRA	COD.	IMAGEM IMAGE IMAGEN	DESCRIÇÃO DESCRIPTION DESCRIPCIÓN
A	21573		PARAFUSO 3,5x40 CHATO SCREW / TORNILLO	G	14129		SUPORTE PRATELEIRA SHELF SUPPORT / SOPORTE DE ESTANTE
D	14128		PARAFUSO 3,0x12 CHATO SCREW / TORNILLO	J	4249		SAPATA PLÁSTICA PLASTIC SHOE / ZAPATO PLÁSTICO
E	6544		PREGO 10X10 NAIL / CLAVO				

CARO CLIENTE

Obrigado por adquirir um de nossos produtos.
Visite nosso site e conheça toda nossa Linha.
Acesse: www.cariocamoveis.com.br

DEAR CUSTOMER

Thank you for purchasing one of our products.
Visit our website and get to know our entire line.
Access: www.cariocamoveis.com.br

ESTIMADO CLIENTE

Gracias por adquirir uno de nuestros productos.
Visite nuestro sitio web y conozca toda nuestra línea.
Acceso: www.cariocamoveis.com.br

OBSERVAÇÃO IMPORTANTE

Pés não incluso neste Produto (vendidos separadamente). Caso tenha adquirido o Kit de Pés, a fixação deverá ser feita a partir da etapa de N°2.

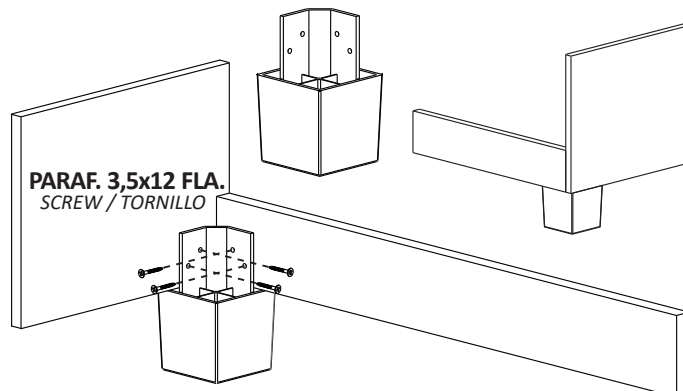
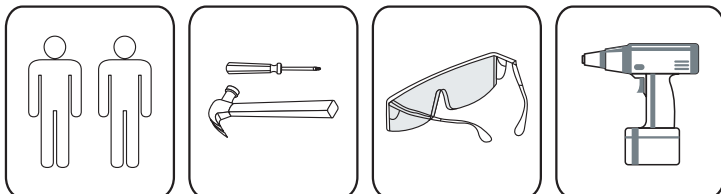
IMPORTANT NOTE

Feet not included in this Product (sold separately). In case you have If the Kit of Feet is purchased, the fixation must be done from step #2.

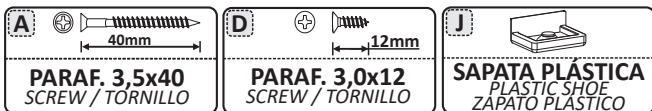
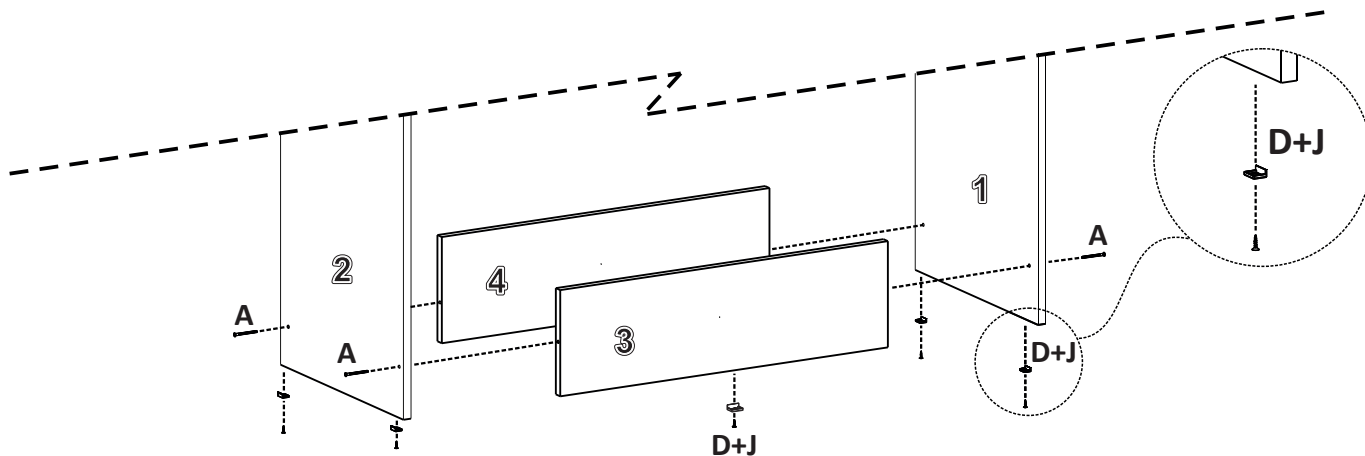
NOTA IMPORTANTE

Patas no incluidas en este producto (vendidas separadamente). Caso tenga comprado el kit de patas, la fijación acontece a partir de la etapa N°2.

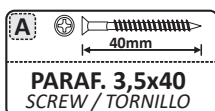
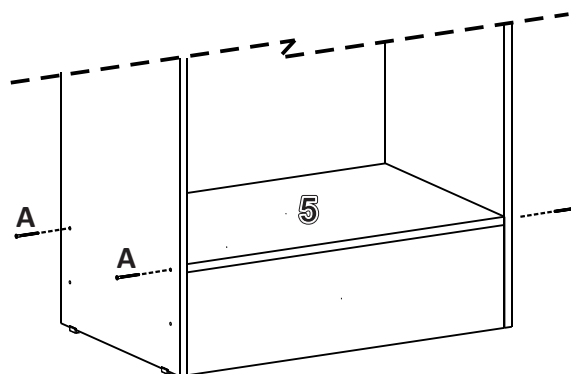
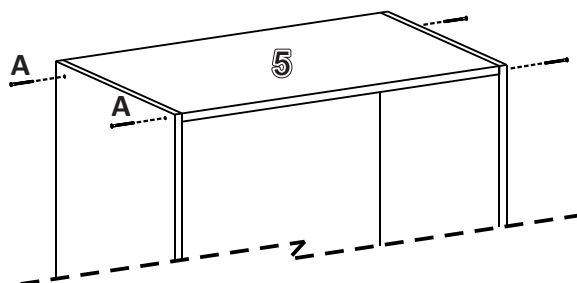
NECESSÁRIO PARA MONTAGEM REQUIRED FOR ASSEMBLY / REQUERIDO PARA EL MONTAJE



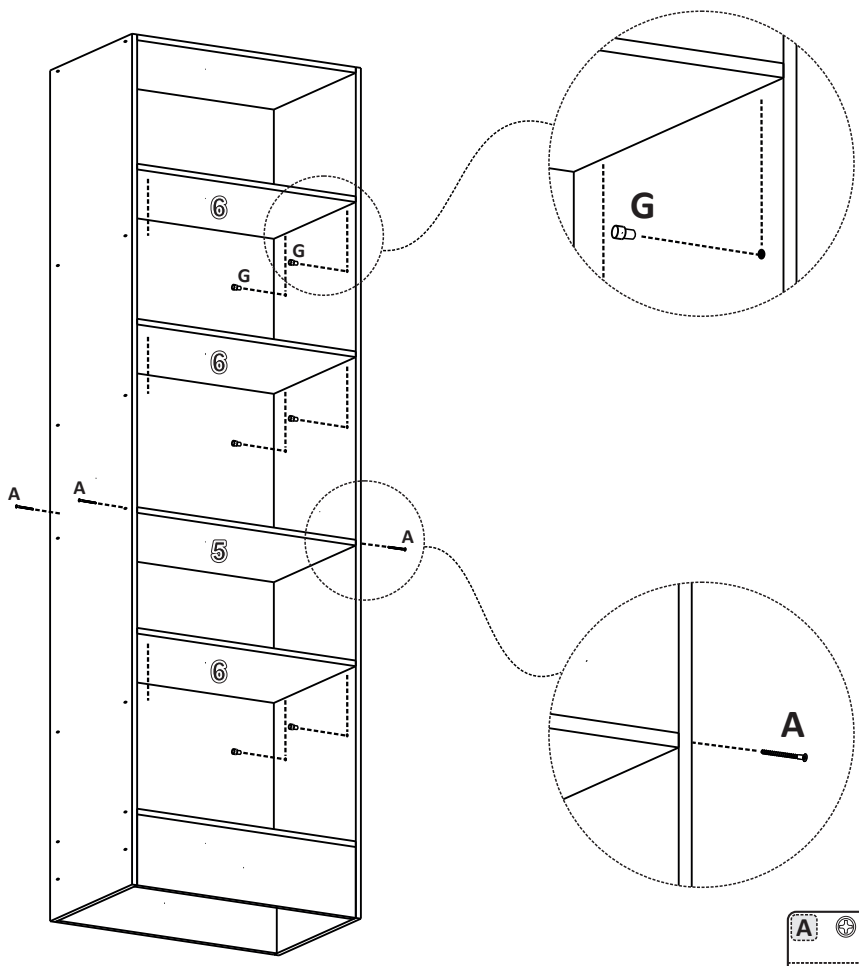
1




2



3

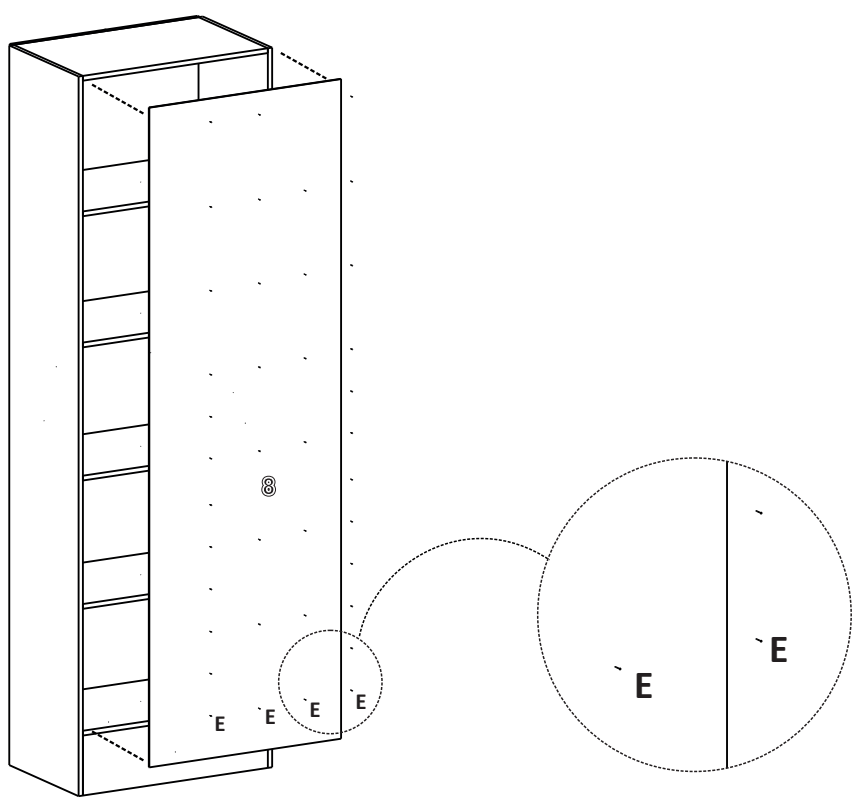


VISÃO FRONTAL
FRONT VIEW
VISTA FRONTAL

A  40mm
PARAF. 3,5x40
SCREW / TORNILLO

G 
SUPORTE PRAT.
SHELF SUPPORT /
SOPORTE DE ESTANTE

4



VISÃO TRASEIRA
REAR VIEW
VISTA TRASERA

E 
PREGO 10X10
NAIL / CLAVO