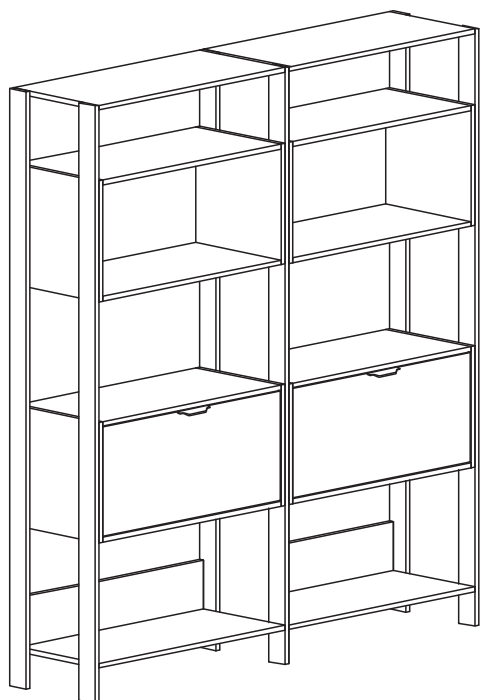


# Estante Dupla 3005

# Quiditá

Essência da qualidade

BR 470 | Km 202 | Distrito Tuiuty | CEP 95710-000  
Bento Gonçalves - RS | (54) 3458.1001 | www.quidita.com.br



## Ferramentas Necessárias



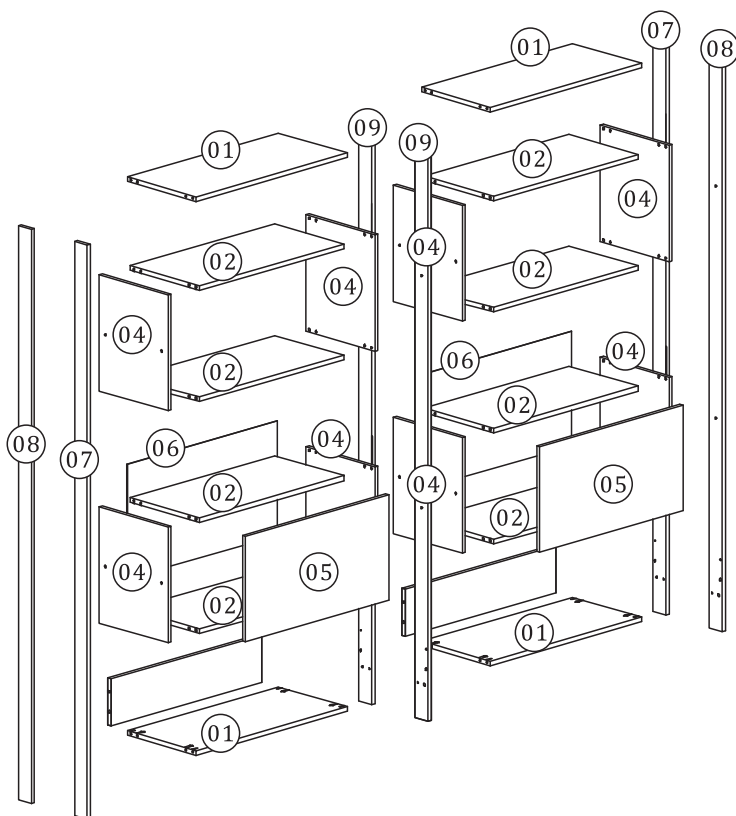
## Volume 1 e 2 iguais (Peças na lista = dois volumes)

N°	Descrição	Tamanho	Código	Quant
01	Base Maior	700x320x15	300001	04
02	Base Menor	670x320x15	300002	08
03	Travessa	700x150x15	300003	02
04	Lateral	370x320x15	300006	08
05	Porta	666x335x15	300007	02
06	Fundo	695x365x3	300008	02

## Volume 3

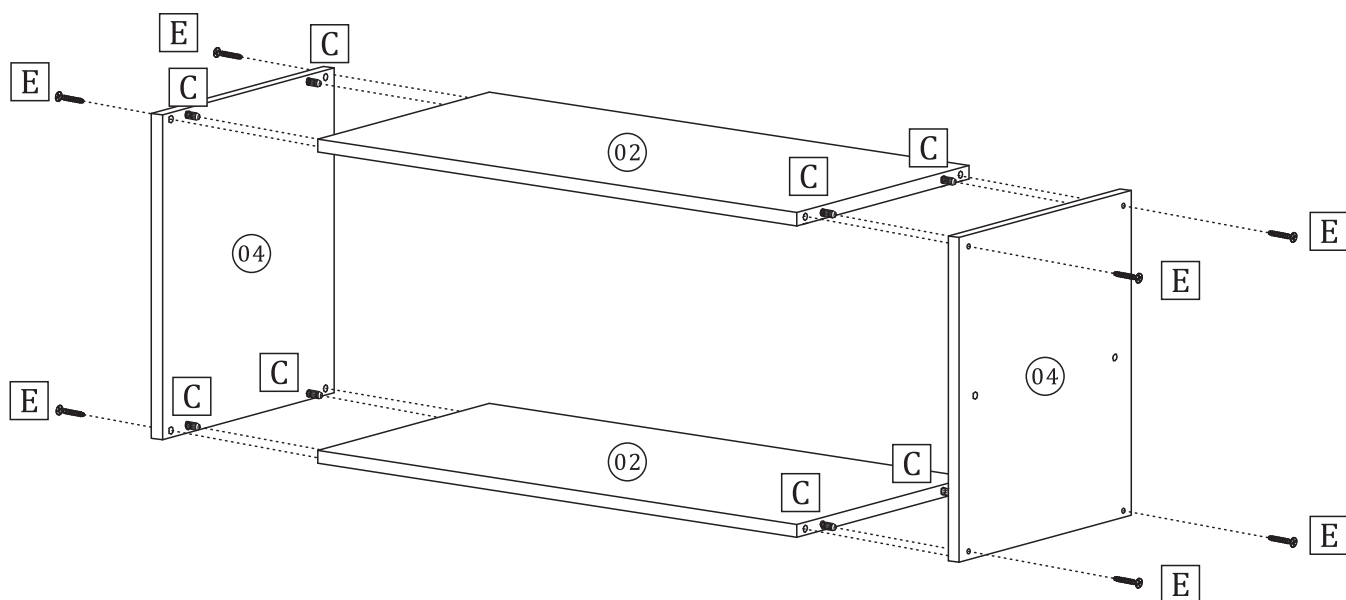
07	Pé Frontal Esq/ Traseiro Dir	1830x60x15	300004	02
08	Pé Frontal Dir/Traseiro Esq	1830x60x15	300005	02
09	Pé Divisor	1830x60x15	300009	02

A	Tambor Minifix	20
B	Parafuso Minifix	20
C	Cavilha 8x30	52
D	Cavilha 8x20	16
E	Parafuso Cab.Chata 4,0x50	34
F	Parafuso Cab.Chata 4,0x25	24
G	Parafuso Cab.Chata 4,0x14	52
H	Prego 10x10	28
I	Bucha Plástica 6mm	02
J	Sapata Deslizadora	08
K	Cantoneira	02
L	Batente	02
M	Dobradiça Ø35	04
N	Pistão 80n	02
O	Puxador	02

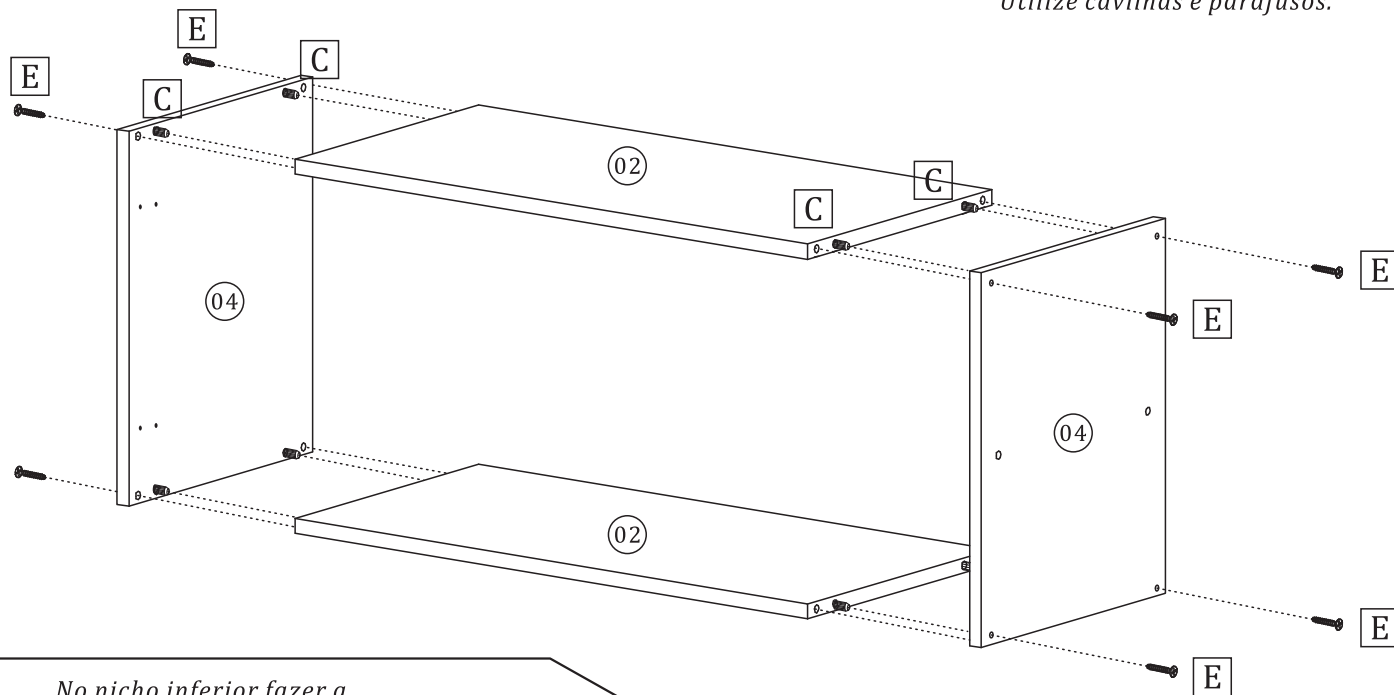


P	Minifix Duplo	05
Q	Cavilha 8x50	09

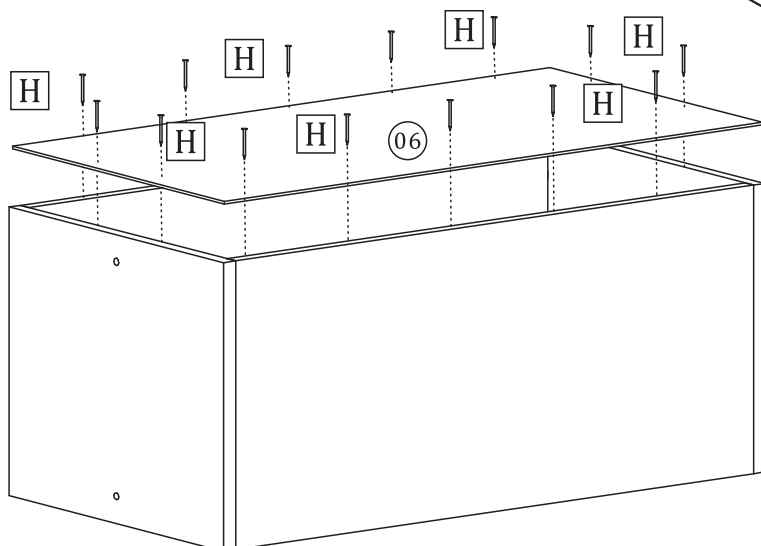
Montagem do nicho superior  
Utilize cavilhas e parafusos.



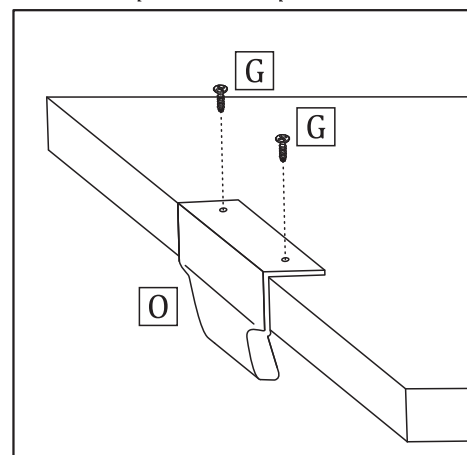
Montagem do nicho inferior com porta.  
Utilize cavilhas e parafusos.



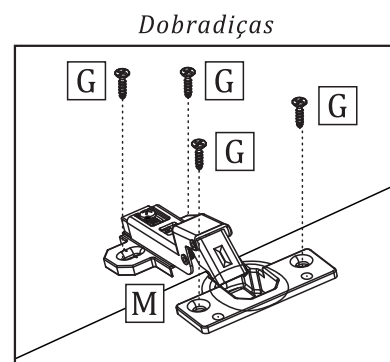
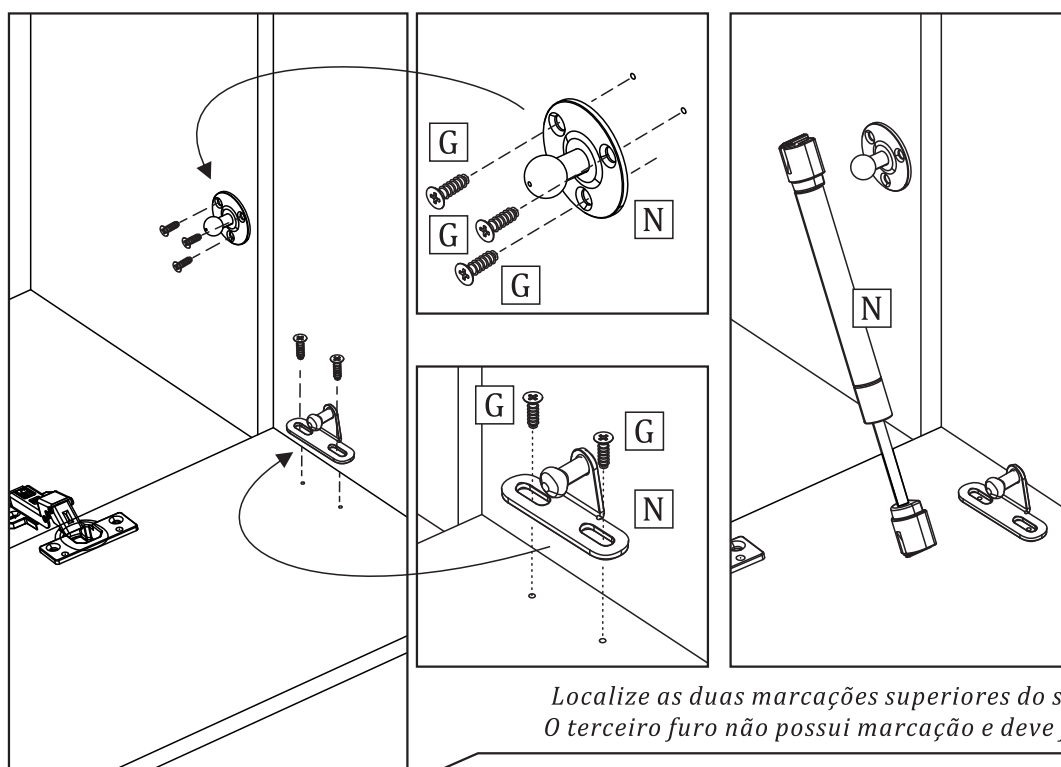
No nicho inferior fazer a  
fixação do fundo com pregos.



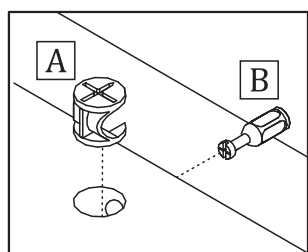
Para a próxima etapa, fixar o  
puxador na porta.



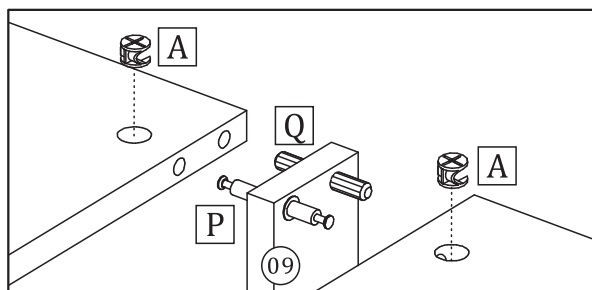
Fixação da porta, montagem do Pistão e dobradiças.



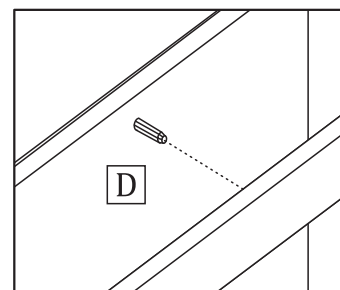
Localize as duas marcações superiores do suporte circular. O terceiro furo não possui marcação e deve ficar para baixo.



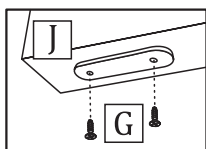
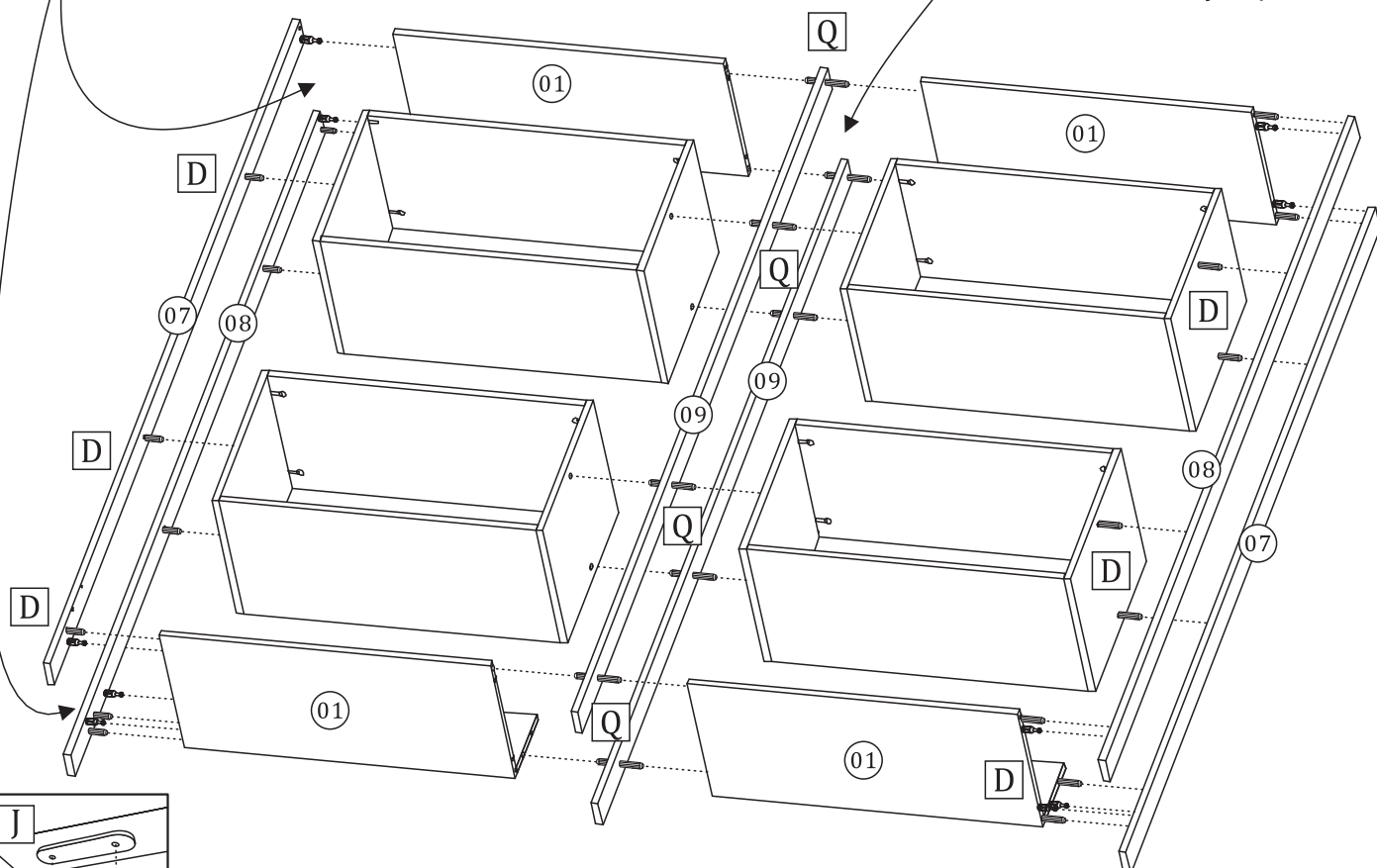
Nas laterais externas do móvel fazer a montagem com o minifix simples.



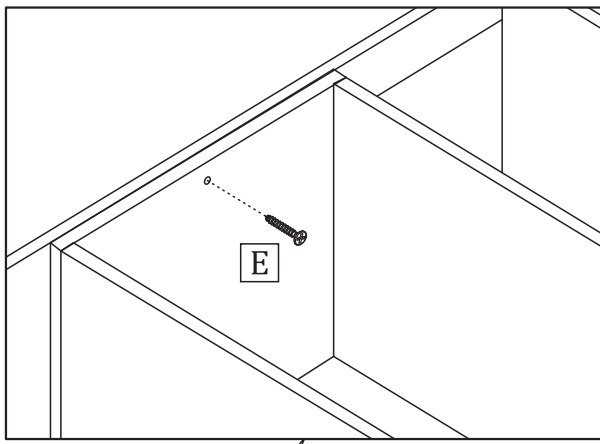
Na união dos módulos utilizar as cavilhas de 50mm e os minifix de haste dupla, nas bases superior e inferior.



Para alinhar a montagem dos pés, coloque as cavilhas na lateral dos nichos e encaixe a furação.

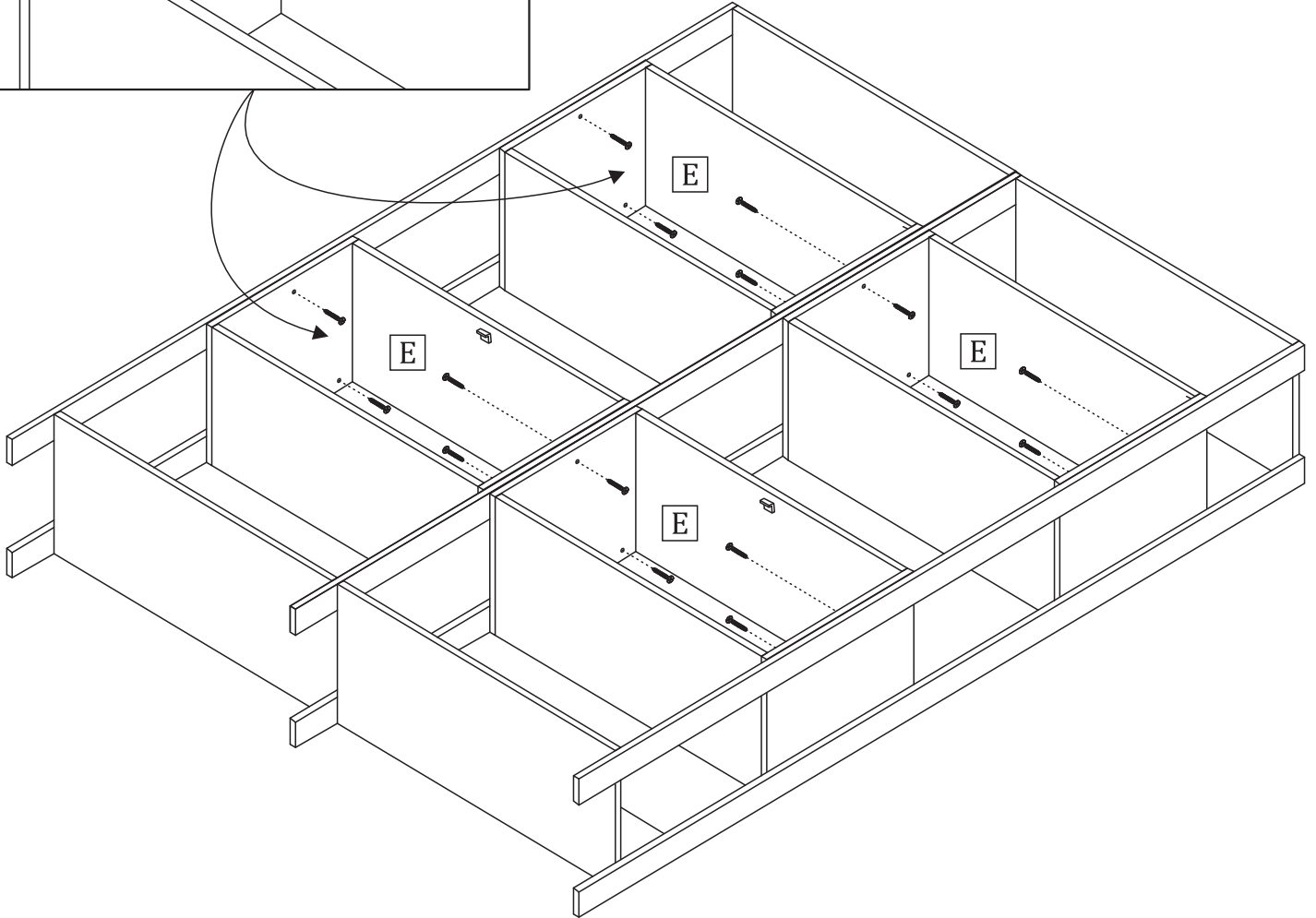
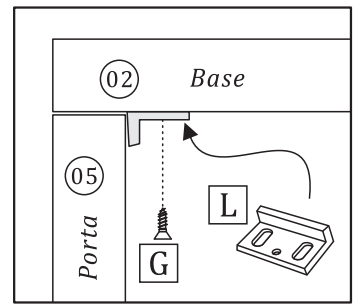


Fixar as sapatas em cada um dos pés.



Para a fixação dos pés,  
parafusar de dentro para fora.

Vista Lateral interna.  
fixar o batente dentro do nicho inferior,  
na posição ilustrada.  
Assim ele fará travamento da  
porta na posição correta fechada.

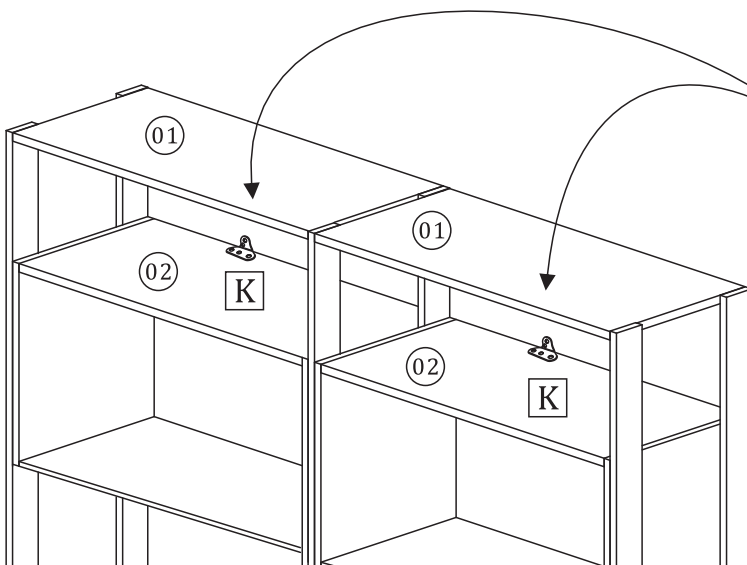
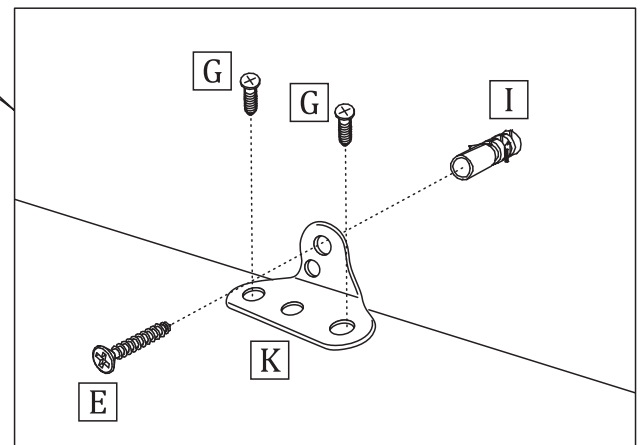


Fixar a cantoneira acima da base do nicho superior,  
posicionar próximo da parede e fazer a marcação  
para realizar a furação.



Utilizar furadeira e broca Ø6mm,  
e inserir a bucha plástica.

Fixação do suporte na parede



**Aproveite seu móvel!**