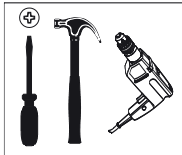
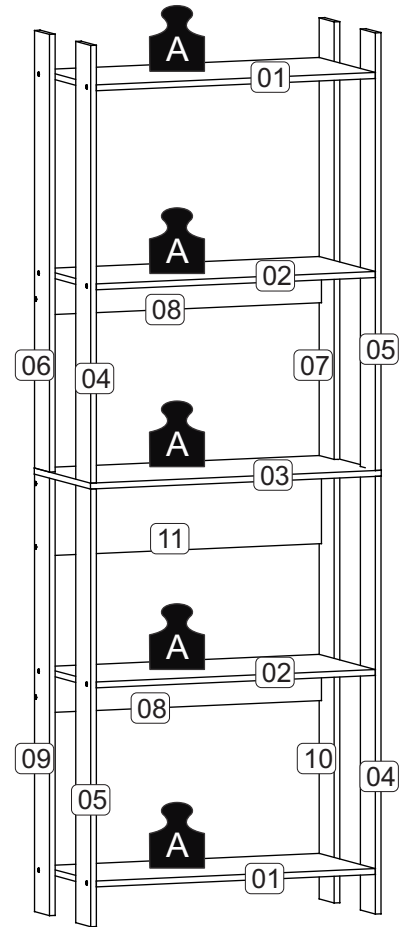


BRV

BE22

NÚMERO	DESCRIÇÃO	QTD.
01	Base / Tampo	02
02	Prateleira Menor	02
03	Prateleira Central	01
04	Lateral Frente Esq.	02
05	Lateral Frente Dir.	02
06	Lateral Atrás Esq.	01
07	Lateral Atrás Dir.	01
08	Travessa	02
09	Lateral Atrás Inf Esq.	01
10	Lateral Atrás Inf Dir.	01
11	Travessa Maior	01

A = 6KG



Ferramentas necessárias
(não fornecidas)



Peso Máximo
suportado pelo produto



FERRAGENS	(mm)	QTD.
A	6x30	22
B	3,5x40	26
C	6x50	08
D	Cola	01

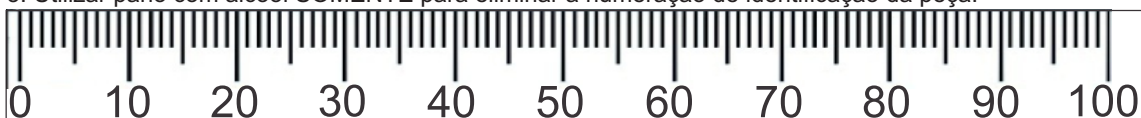
FERRAGENS	(mm)	QTD.
F	10x10	04
G	04	04

Atenção!

1. Parabéns, você está adquirindo um produto com a qualidade BRV Móveis.
2. Antes de iniciar a montagem leia e observe severamente este manual.
3. Caso não sinta segurança em realizar a montagem deste produtor, contrate um profissional capacitado.
4. Aconselhamos utilizar embalagem para forrar o chão, afim de não danificar o produto.

Limpeza:

1. Pano levemente umedecido com água, seguido de pano seco.
2. Não utilizar produtos químicos ou abrasivos.
3. Utilizar pano com álcool SOMENTE para eliminar a numeração de identificação da peça.



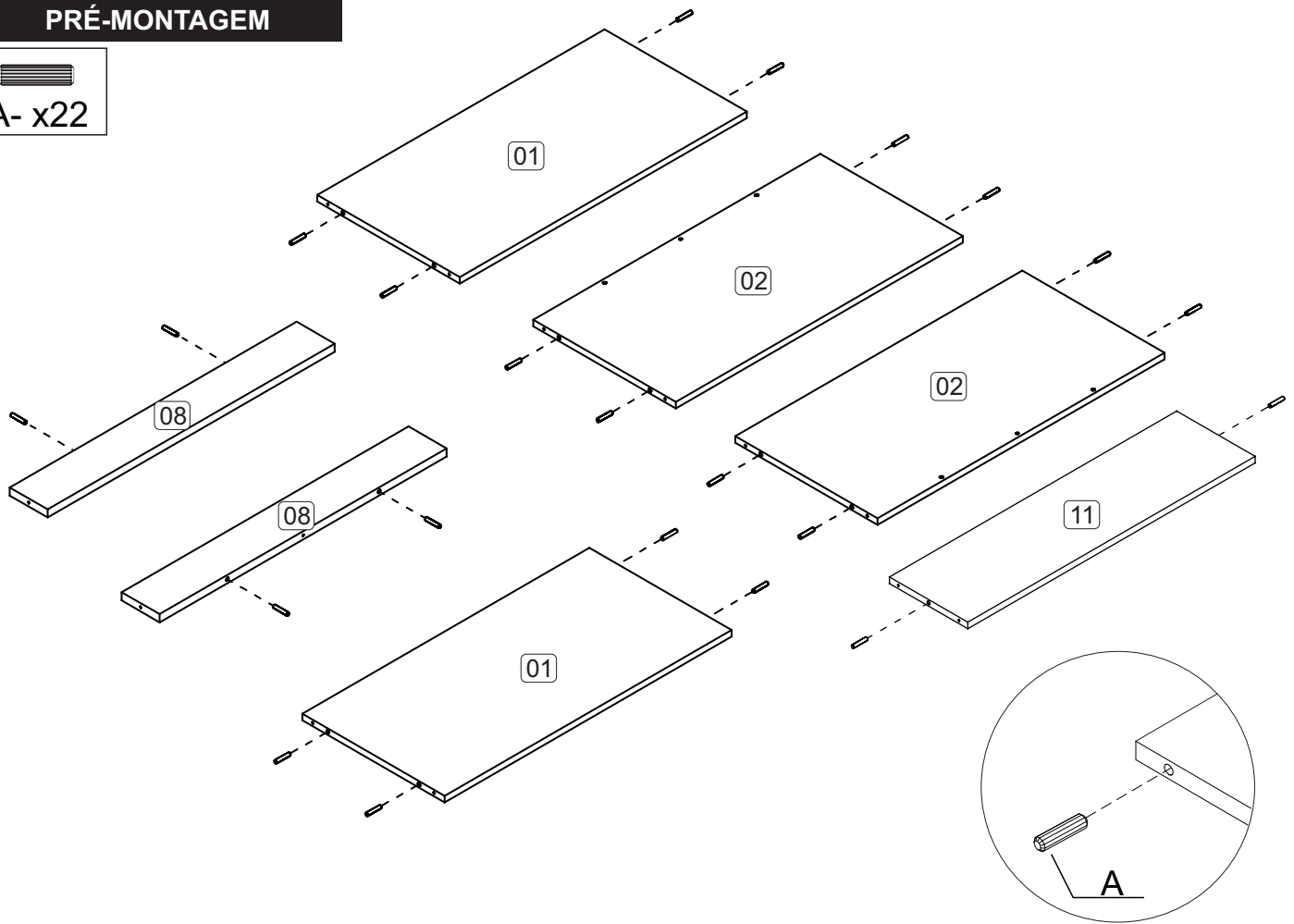
Garantia (exclusivo para o Brasil):

A garantia dos produtos fabricados pela BRV Móveis, abrange eventuais defeitos-vícios de fabricação, no prazo estabelecido pelo Código de Defesa do Consumidor, em seu artigo 26, II, o qual prevê a garantia legal de 90 (noventa) dias.

PRÉ-MONTAGEM



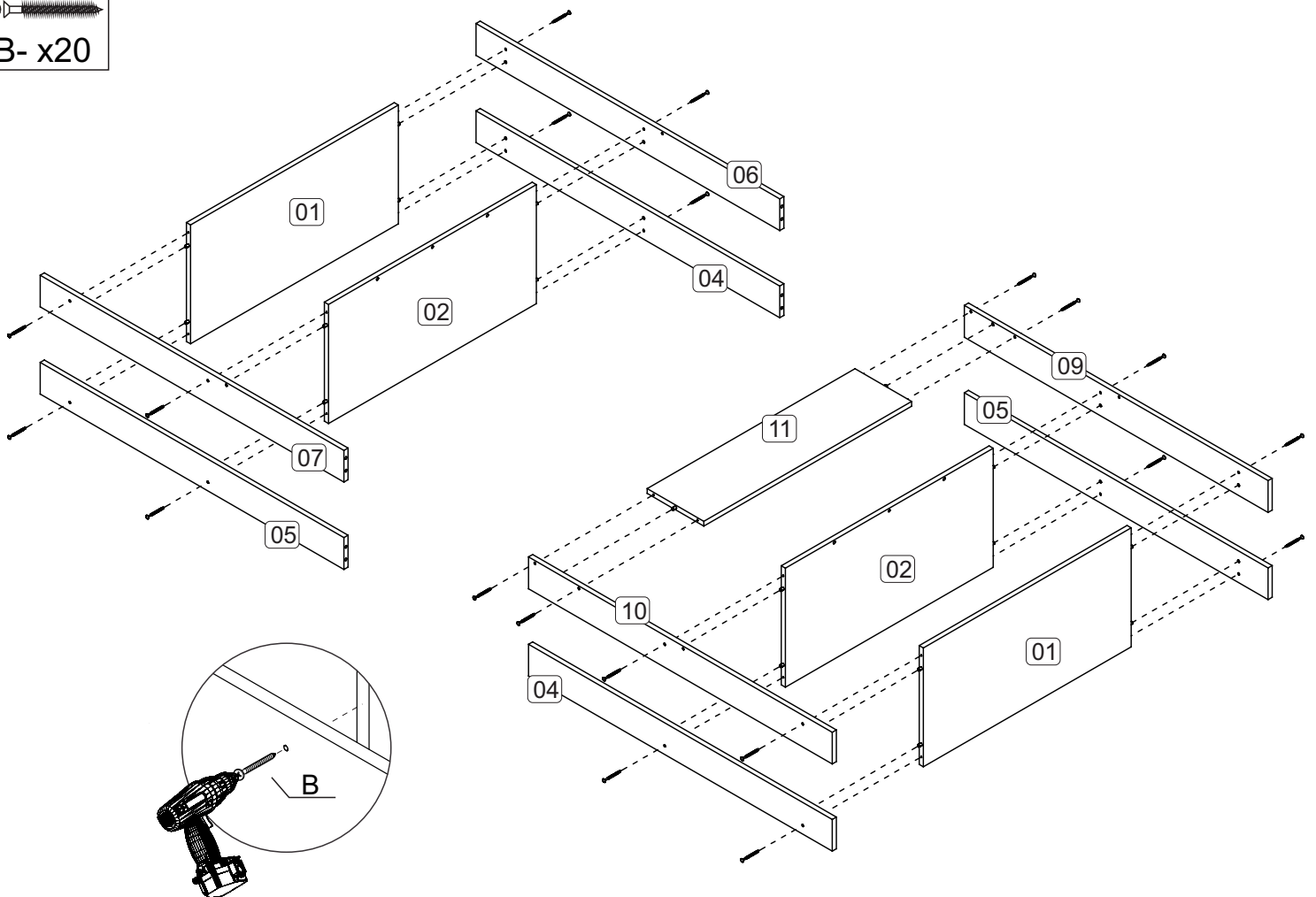
A- x22


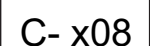


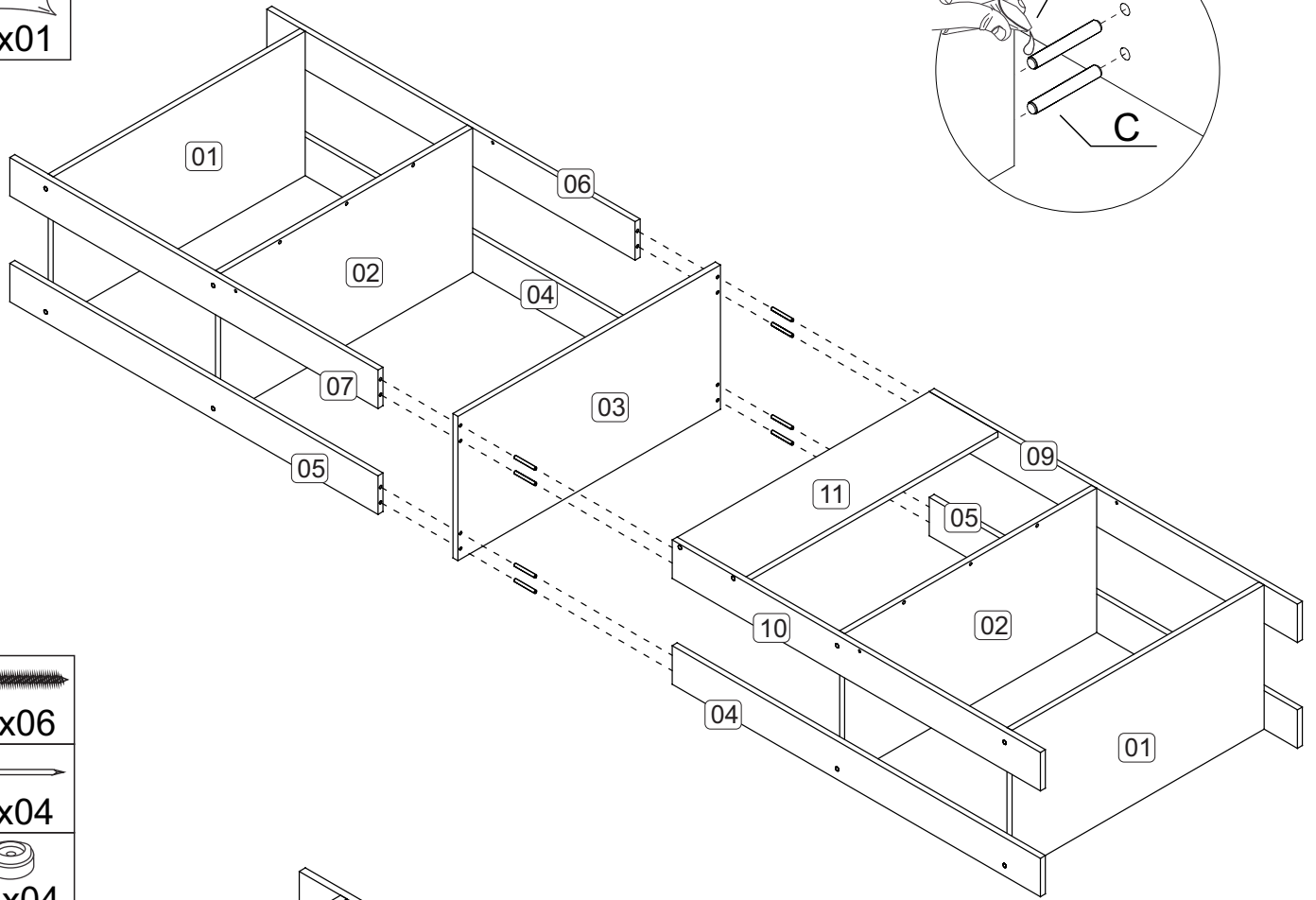
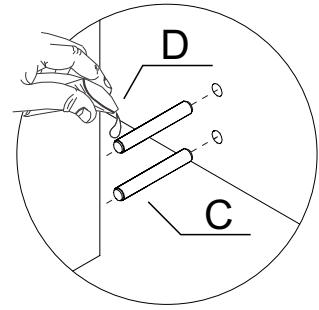
MONTAGEM

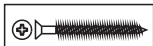
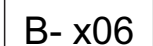
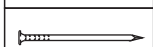


B- x20



-  C- x08
-  D- x01



-  B- x06
-  F- x04
-  G- x04

