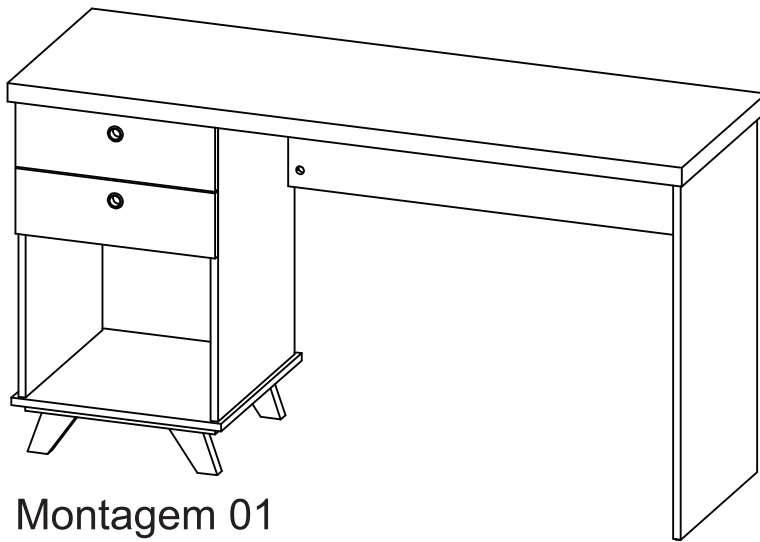
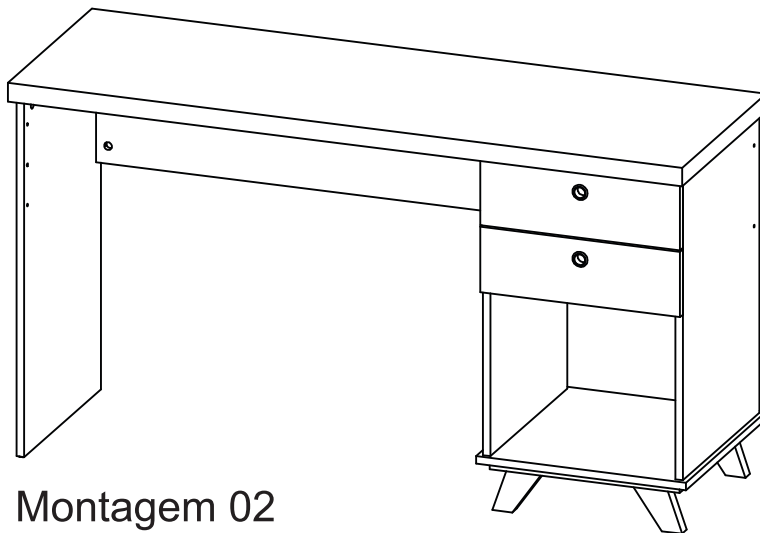


INSTRUCCIONES DE ENSAMBLAJE
ASSEMBLY INSTRUCTIONS

ESCRITORIO NUBE 135X45X75 BLANCO



Montagem 01
Montaje 01 / Installation 01



Montagem 02
Montaje 02 / Installation 02

- Siga atentamente todas as instruções de montagem;
- Monte seu produto no local ou próximo de onde será colocado. Movimentações do produto já montada, podem avariá-lo;
- Faça a montagem em uma superfície limpa e plana. Aconselhamos usar a própria embalagem de papelão para forrar o chão;
- Verifique se as quantidades de peças e acessórios estão de acordo com o manual de montagem;
- Compare atentamente os furos de cada peça com a ilustração do manual;
- Utilize as ferramentas indicadas. Só utilize parafusadeira se tiver conhecimento e habilidade. O uso inapropriado pode danificar peças e/ou acessórios;
- Se o produto necessitar fixação na parede, tenha cuidado para não atingir fios e canos ao furar a parede.

Obs: Caso necessite solicitar peças de reposição, por favor, utilize os códigos dos mesmos.

- *Siga con atención todas las instrucciones de armado.*
- *Arme su mueble en un lugar cerca donde será instalado. Mover el producto ya montado puede perjudicarlo.*
- *Haga el montaje en una superficie limpia y plana. Aconsejamos usar el propio embalaje de cartón para forrar el suelo.*
- *Asegúrese de que las cantidades de piezas y accesorios coincidan con el manual de montaje.*
- *Compare cuidadosamente los agujeros de cada pieza con la ilustración del manual.*
- *Utilice las herramientas indicadas. Sólo utilice atornillador automático si tiene conocimiento y habilidad. El uso inapropiado puede dañar piezas y/o accesorios.*
- *Si el producto necesita fijación en la pared, tenga cuidado de no alcanzar cables y tuberías al perforar la pared.*

OBS: Si necesita solicitar piezas y / o accesorios de repuesto, por favor, utilice los códigos de los mismos.

- *Follow carefully the assembly instructions.*
- *Assemble your furniture in a place near where it will be installed. Moving the assembled product can harm it.*
- *Make the assembly on a clean and flat surface. We recommend using the cardboard box to cover the floor.*
- *Make sure the quantities of parts and accessories match the assembly manual.*
- *Carefully compare the holes in each piece with the illustration in the manual.*
- *Use the indicated tools. Only use an automatic screwdriver if you have knowledge and skill. Improper use can damage parts and/or accessories.*
- *If the product needs fixing on the wall, be careful and don't reach cables and pipes when drilling the wall.*

NOTE: If you need to request spare parts and/or accessories, please use the codes according of this instruction manual.

CONSERVAÇÃO E LIMPEZA

MANTENIMIENTO Y LIMPIEZA / MAINTENANCE AND CLEANING

Não expor o produto ao sol, altas temperaturas e umidade, mantendo-o em local seco e arejado. Para a limpeza, utilizar um pano seco e macio. Não é necessário o uso de materiais abrasivos ou álcool.

No exponga el producto al sol, altas temperaturas y la humedad. Mantener en local seco y ventilado. Para limpiar, utilice un paño suave y seco. No es necesario el uso de materiales abrasivos o alcohol.

Do not expose the product to sunlight, high temperatures and humidity. Keep it in a dry and ventilated place. To clean it, use a soft and dry cloth. It is not necessary to use abrasive materials or alcohol.

FERRAMENTAS **NÃO** FORNECIDAS, MAS NECESSÁRIAS
PARA A MONTAGEM DO PRODUTO

HERRAMIENTAS **NO** SUMINISTRADAS, PERO NECESARIAS PARA EL MONTAJE DEL PRODUCTO
TOOLS **NOT** SUPPLIED, BUT NECESSARY FOR THE ASSEMBLY



100097

19X



100070

17X



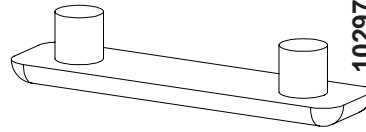
102958

15X



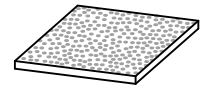
100069

17X



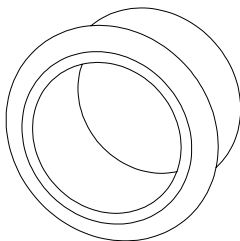
102971

2X



104016

4X



103797

2X



100201

20X



100244

8X



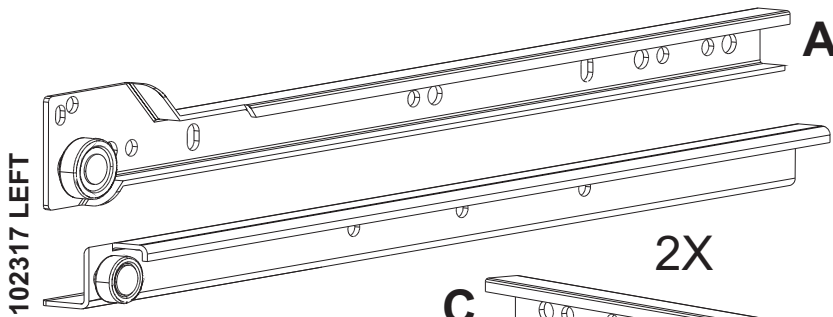
102807

4X



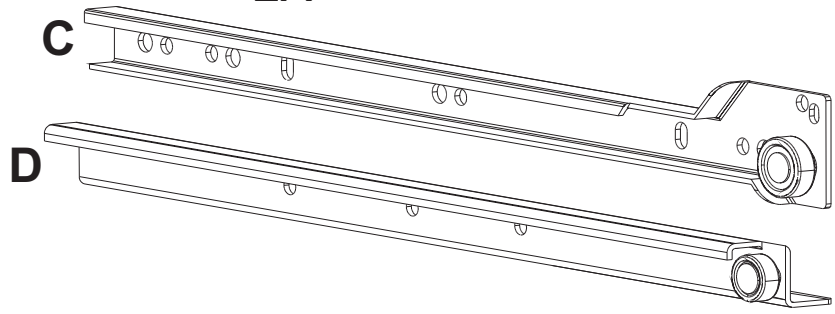
100203

12X

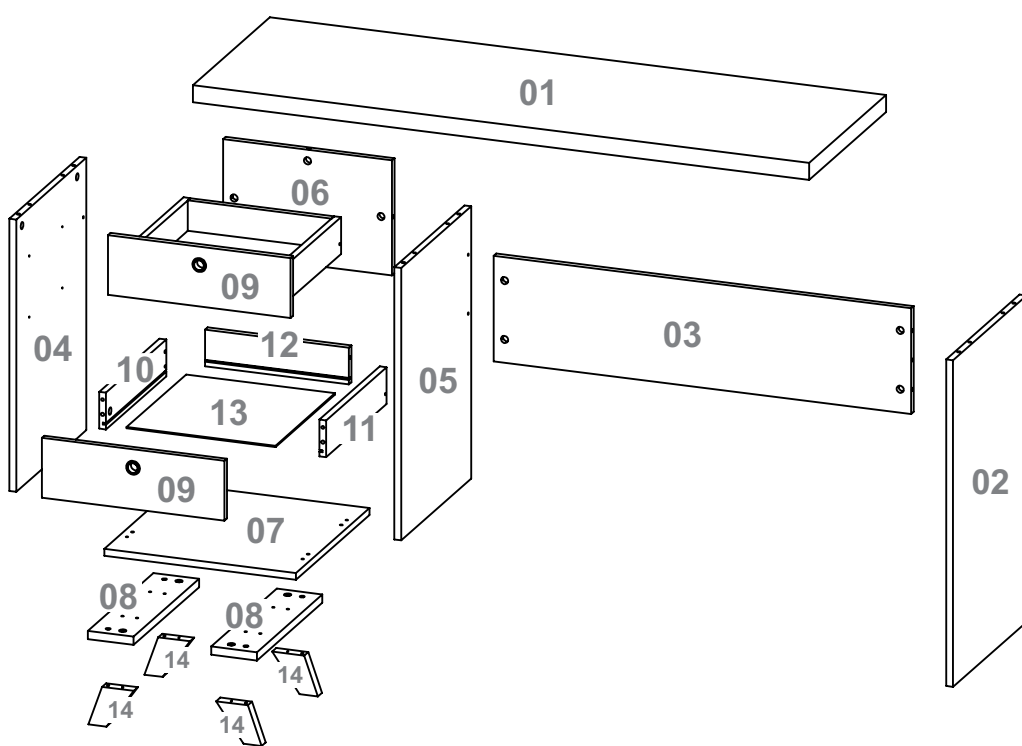


102317 LEFT

2X

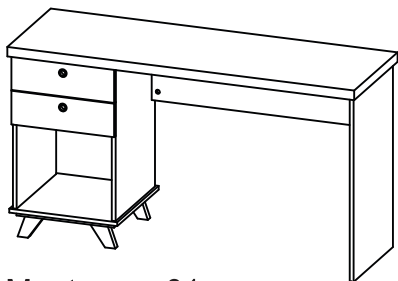


102317 RIGHT

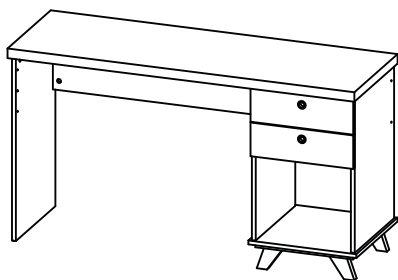


Número Número Number	Medida Dimensión Size	Quantidade Cantidad Quantity
01	1350x443x37mm	01
02	710x426x15mm	01
03	915x230x15mm	01
04	592x406x15mm	01
05	592x406x15mm	01
06	370x250x15mm	01
07	420x426x15mm	01
08	380x100x18mm	02
09	400x130x15mm	02
10	350x80x15mm	02
11	350x80x15mm	02
12	315x80x15mm	02
13	345x326x6mm	02
14	85x100x25mm	04

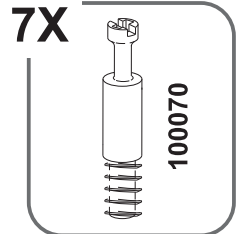
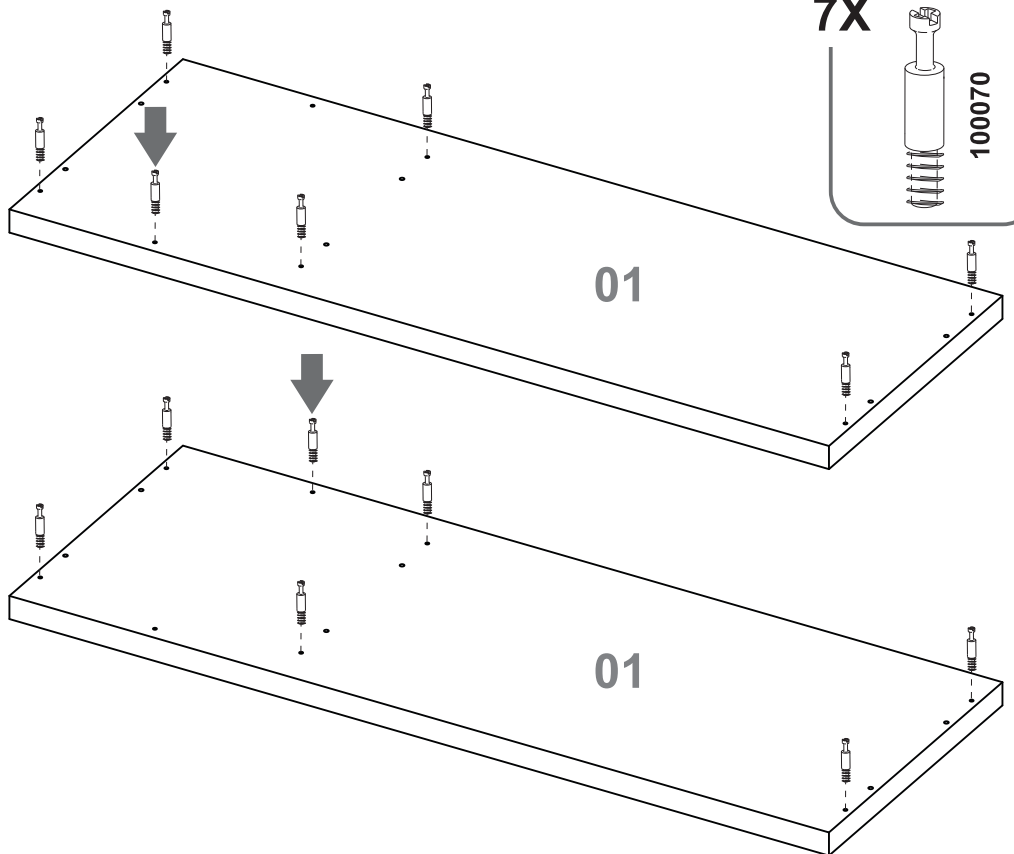
1



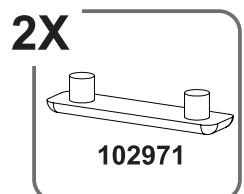
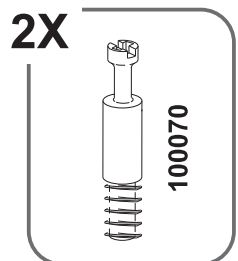
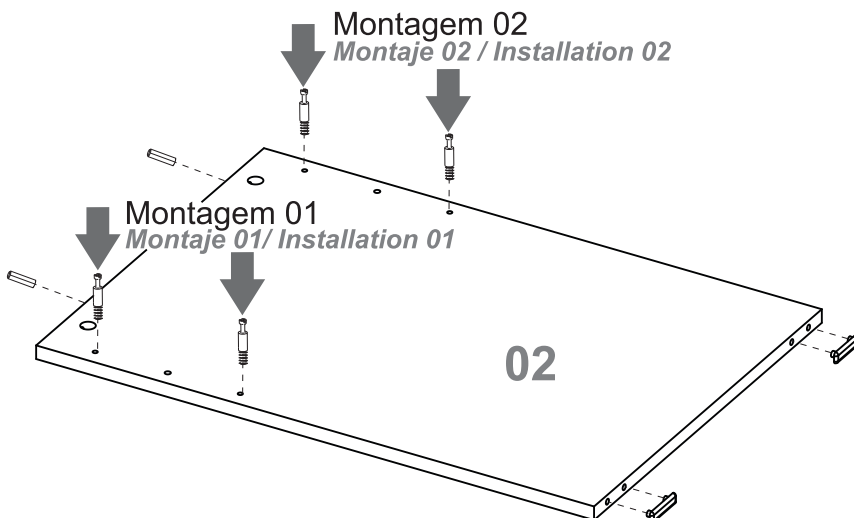
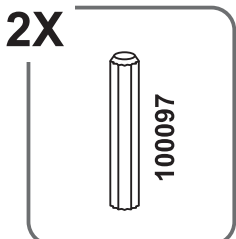
Montagem 01
Montaje 01 / Installation 01



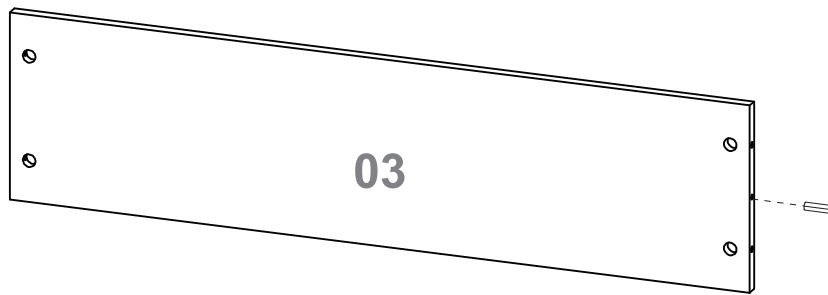
Montagem 02
Montaje 02 / Installation 02



2



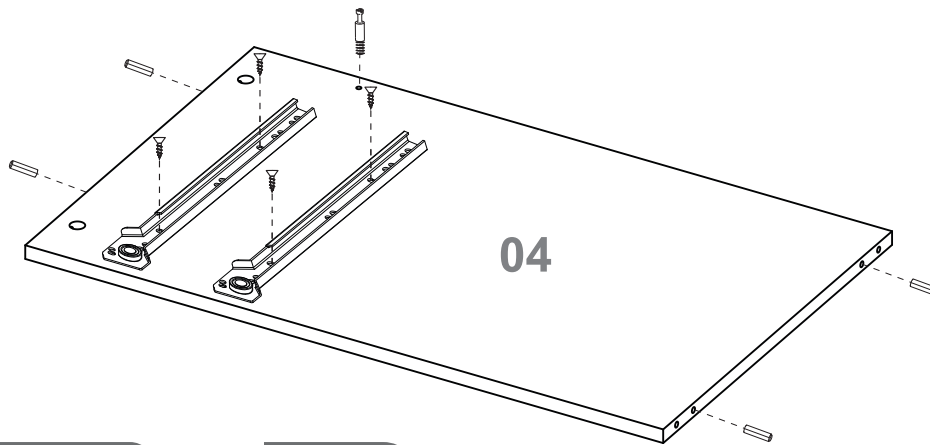
3



1X



4



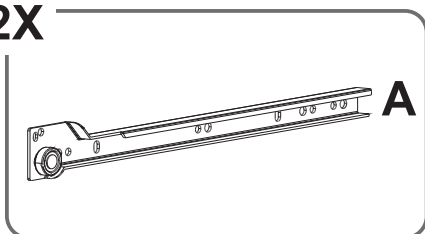
4X



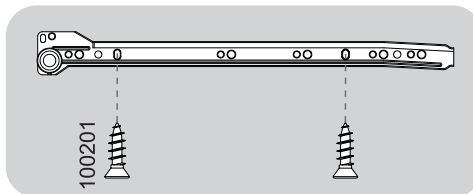
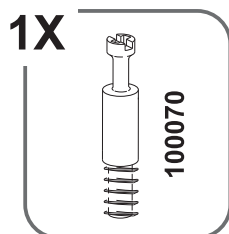
4X



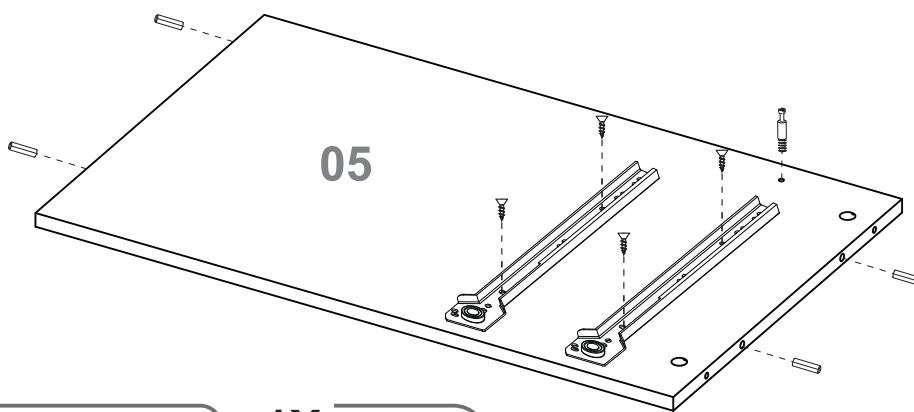
2X



1X



5



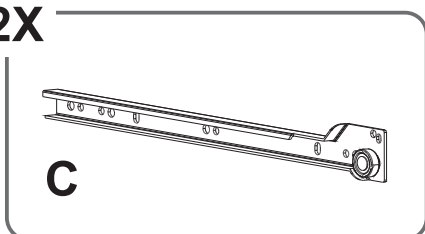
4X



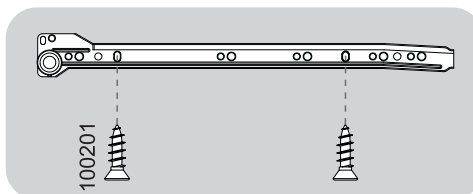
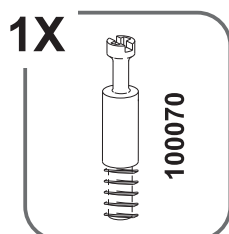
4X



2X

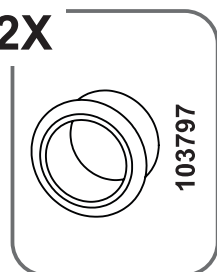


1X

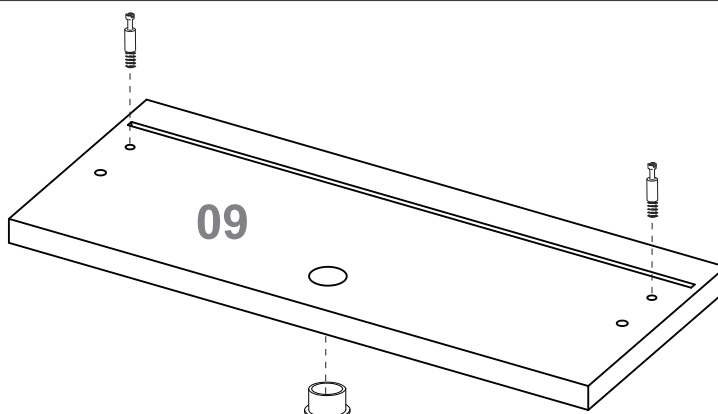


6

2X



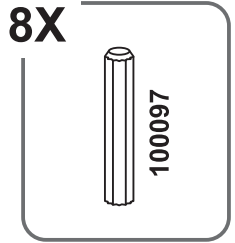
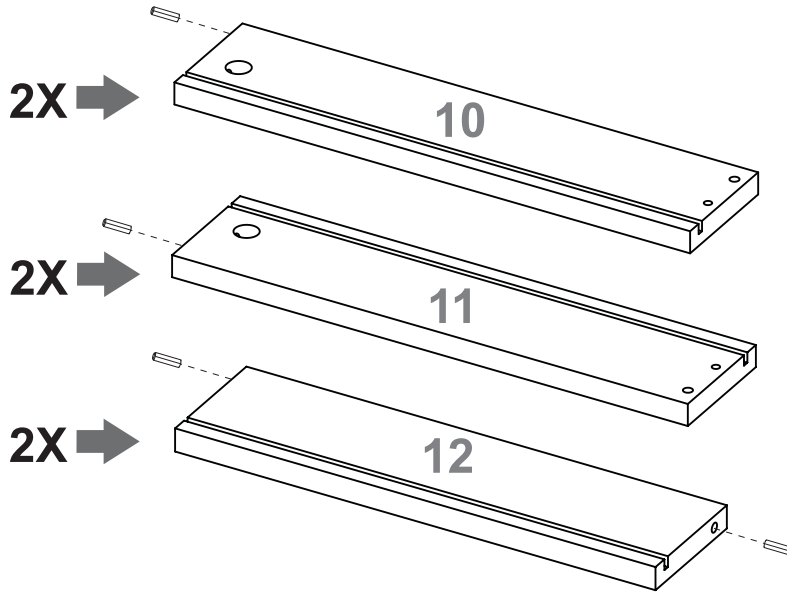
2X →



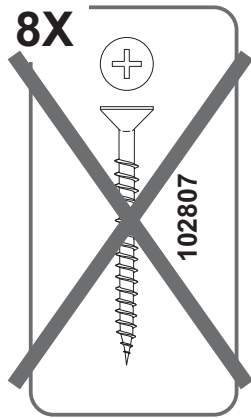
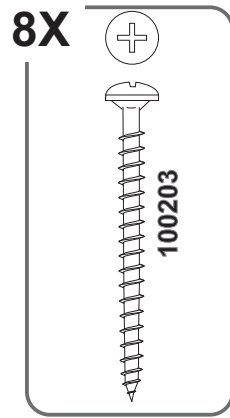
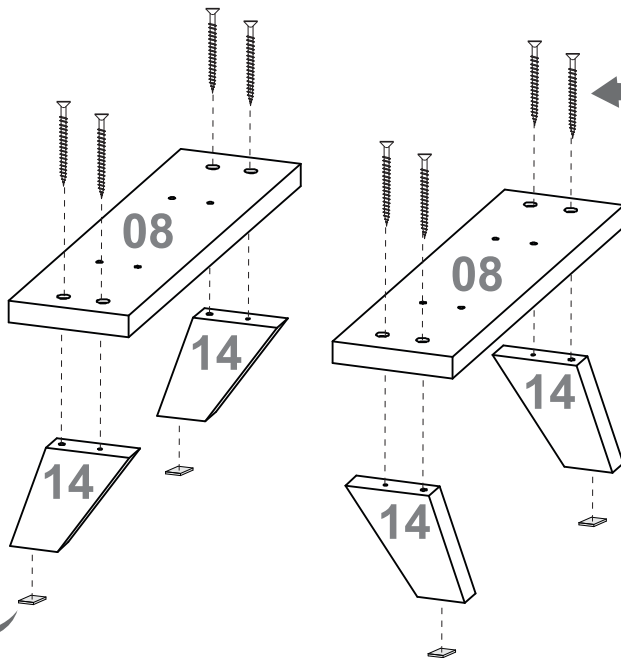
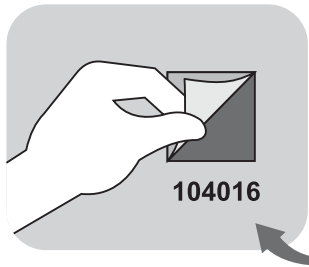
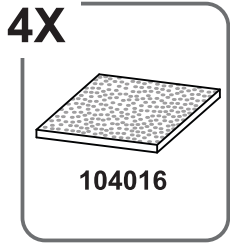
4X



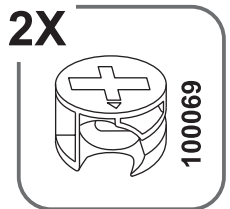
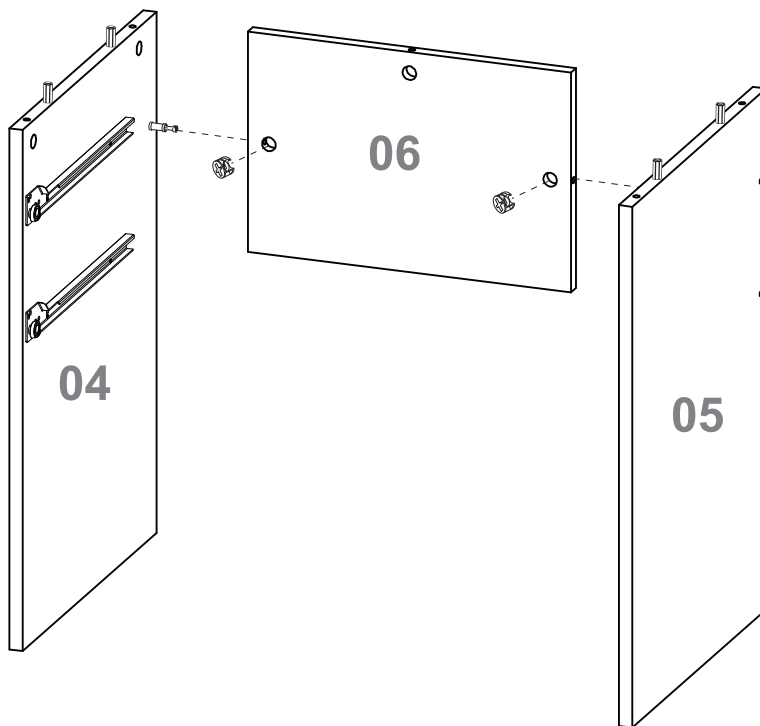
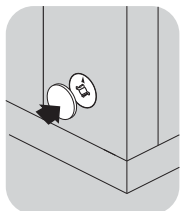
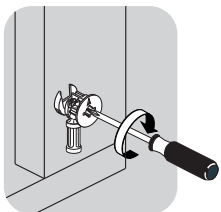
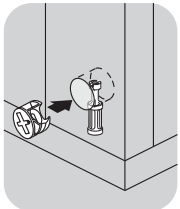
7



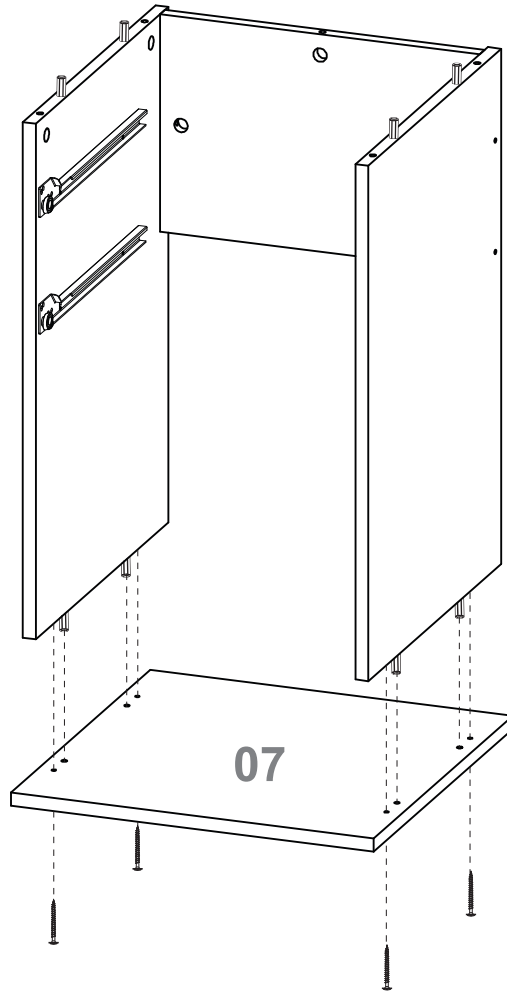
8



9



10



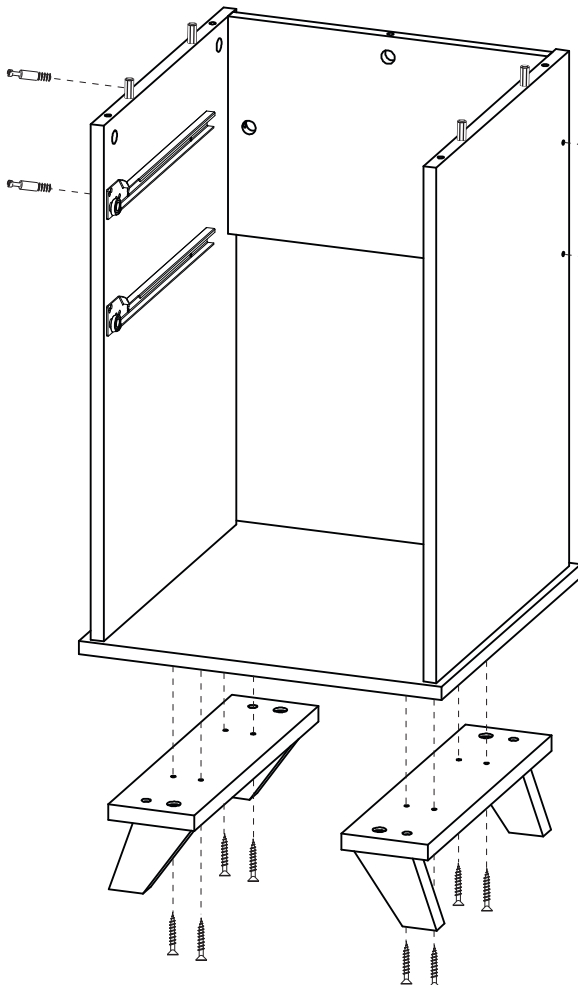
4X



100203

11

Montagem 02
Montaje 02
Installation 02



Montagem 01
Montaje 01
Installation 01



8X



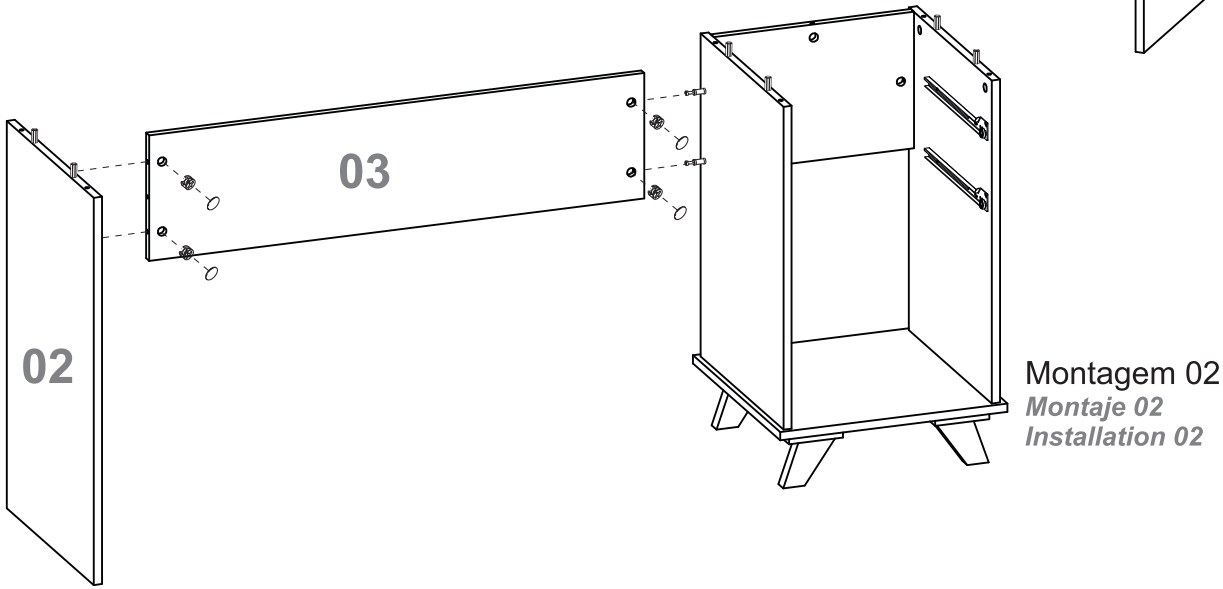
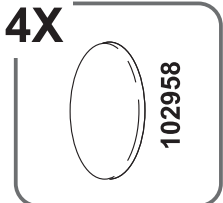
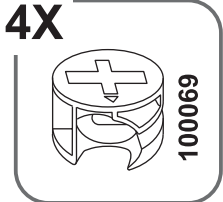
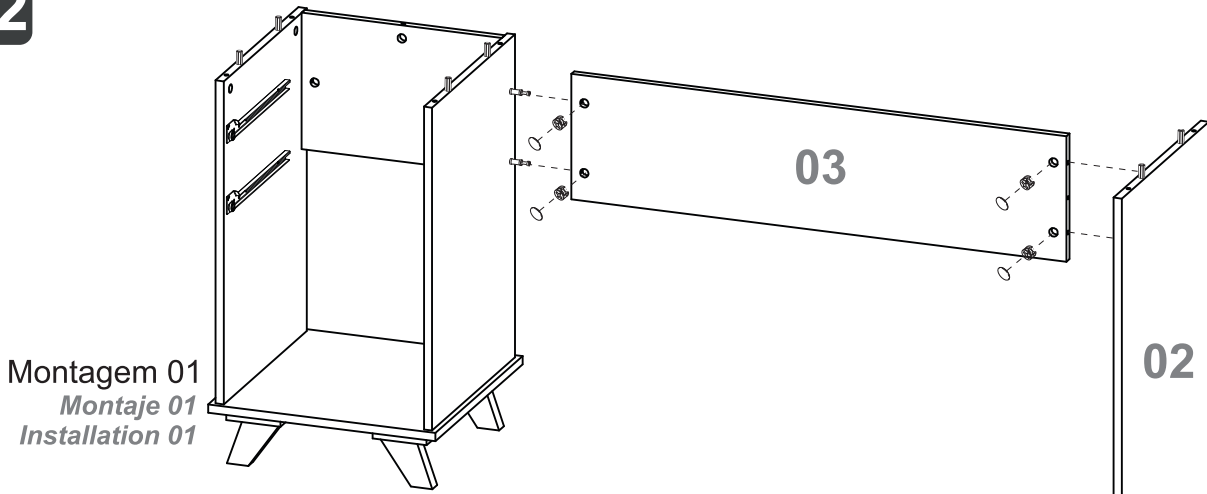
100244

2X

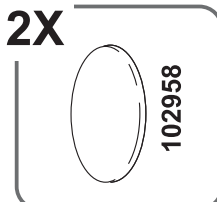
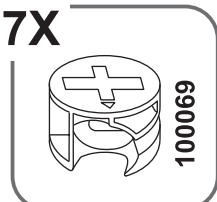
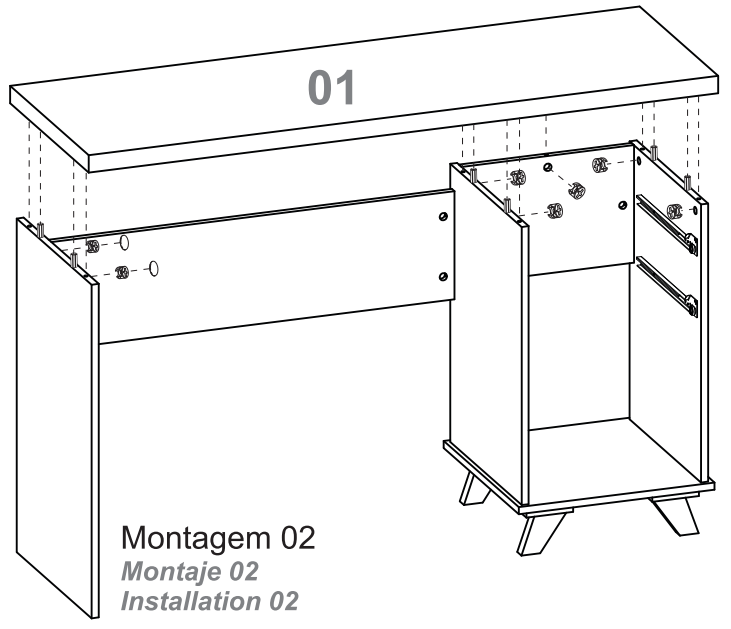
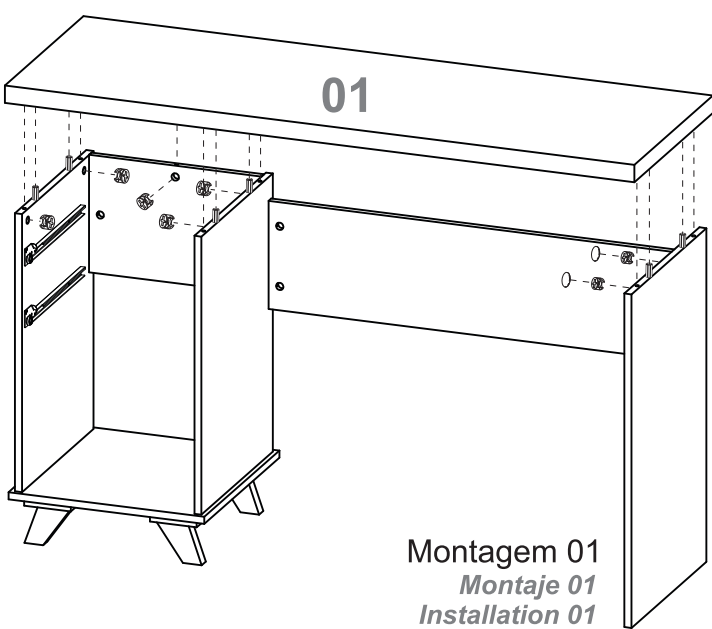


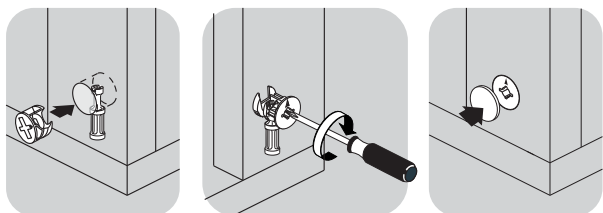
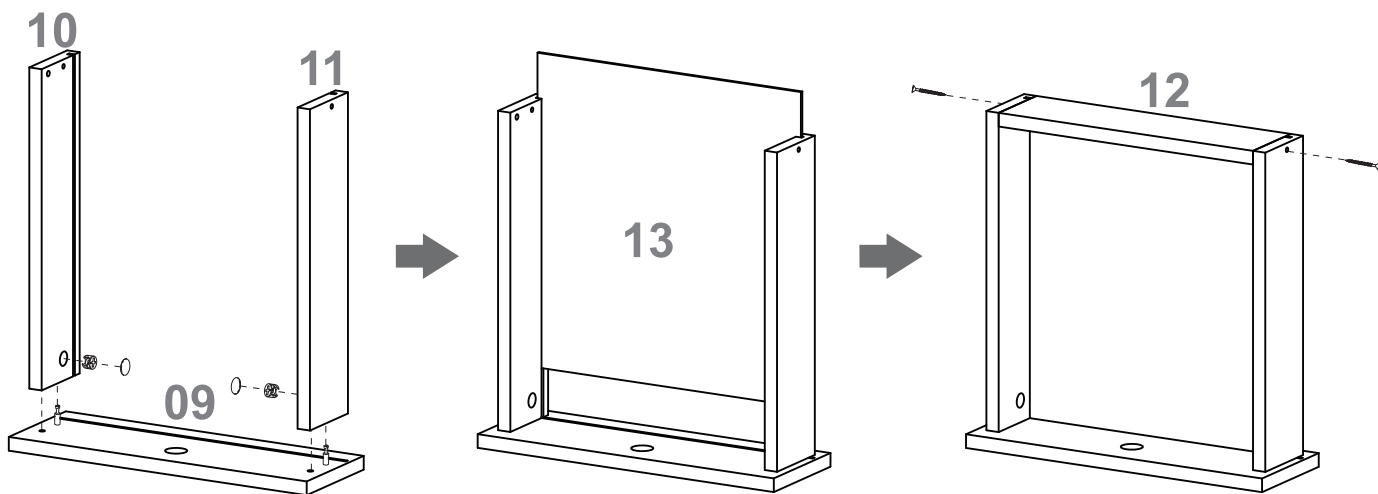
100070

12

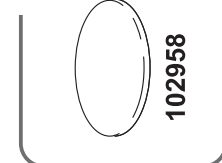


13



14**2X** →**4X**

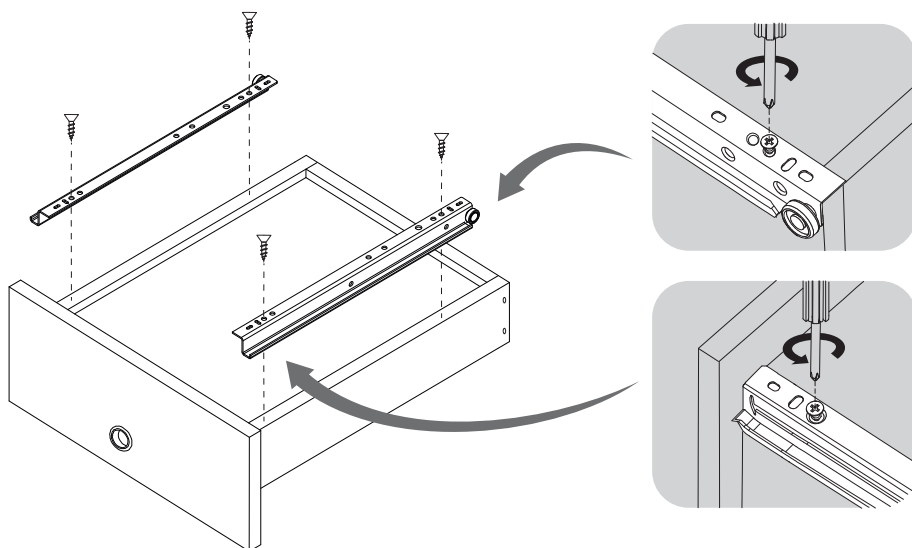
100069

4X

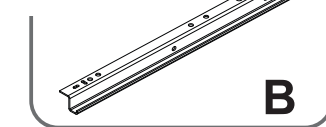
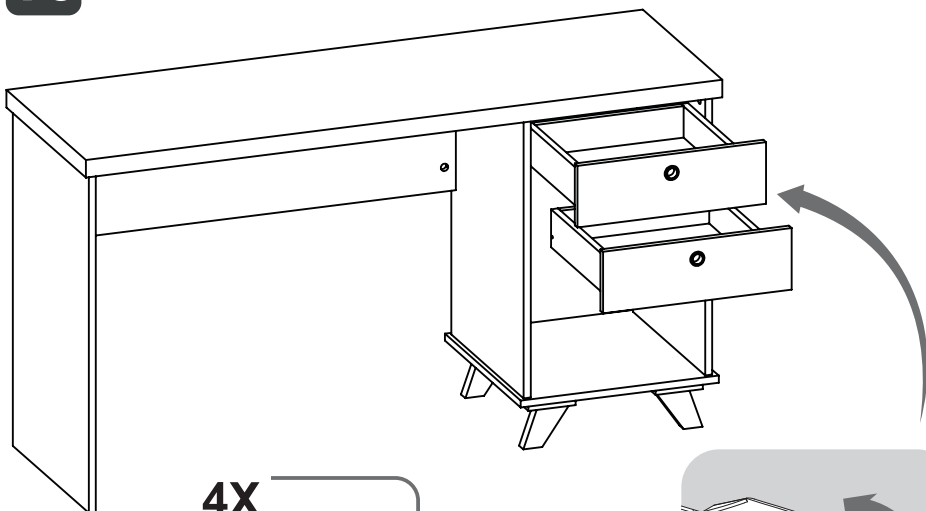
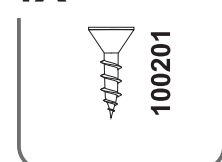
102958

4X

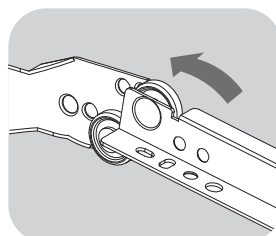
102807

15**2X** →**8X**

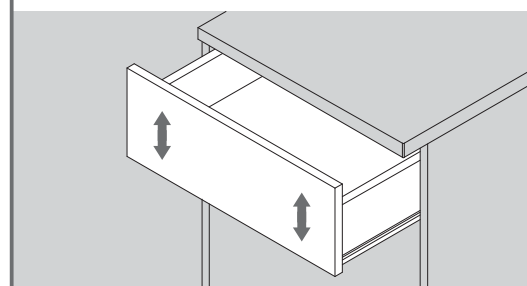
100201

2X**B****2X****D****16****4X**

100201

**ATENÇÃO**

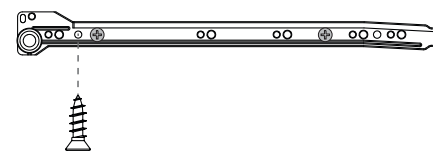
ATENCIÓN / ATTENTION

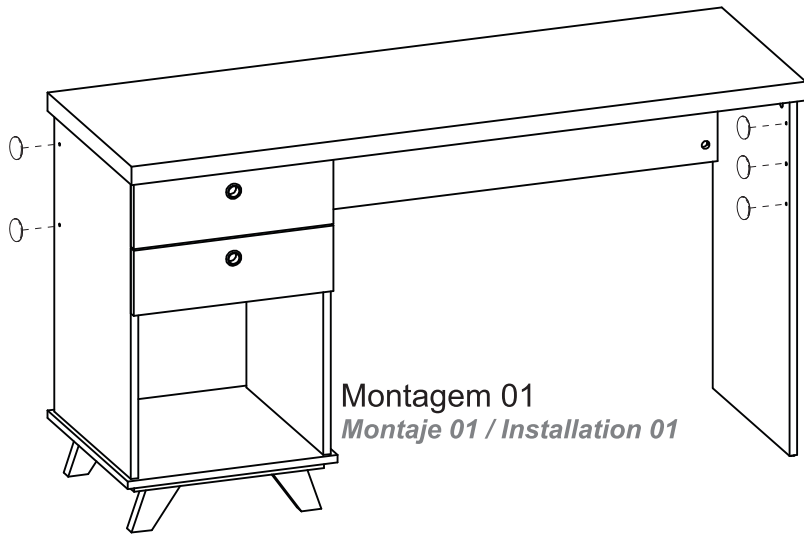


Ajustar a gaveta e colocar os parafusos

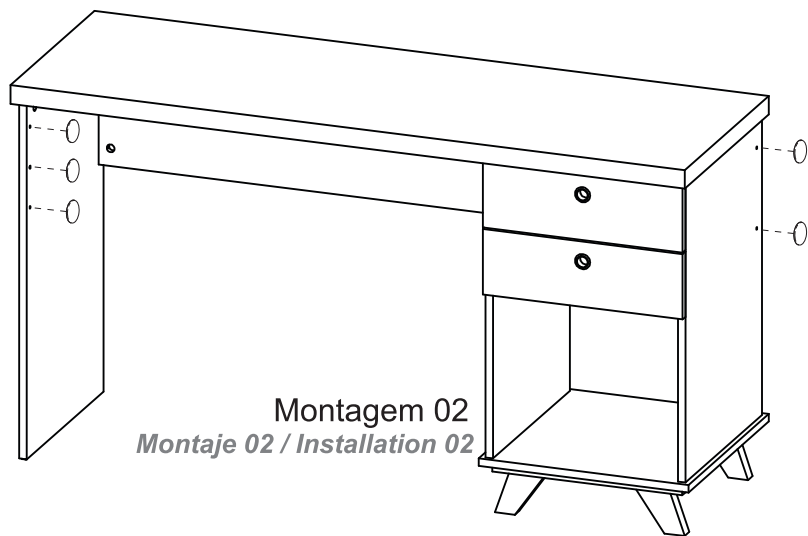
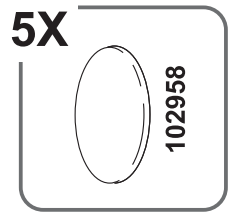
Ajustar el cajón y poner los tornillos

Adjust the drawer and put the screws





Montagem 01
Montaje 01 / Installation 01



Montagem 02
Montaje 02 / Installation 02