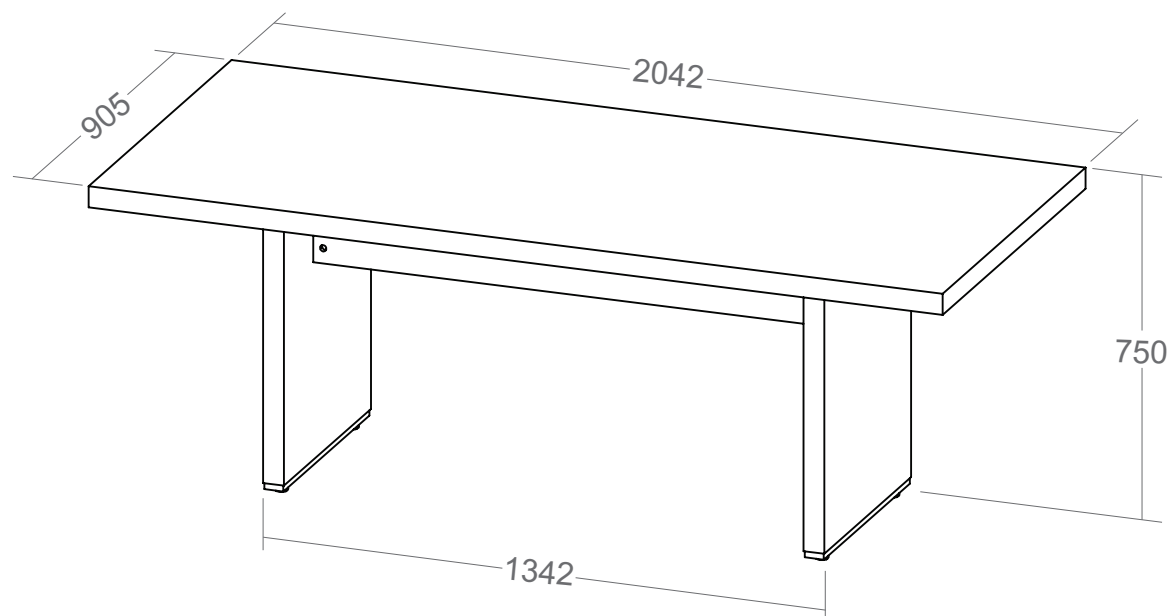


Mesa Tamburato 2000



- Tampo e laterais em Tamburato 50mm com fita de borda PVC com 1mm de espessura;
- Travessas em MDP 15mm com fita de borda PVC com 0,45mm de espessura;
- Sapatas plásticas com regulagem de altura;
- Fixação com tambor, parafuso e minifix;
- Capacidade de Carga: 60kg distribuídos;
- Medidas do Produto: 2042 x 905 x 750mm (CxPxA);
- Medidas da Embalagem: 2110x980x90mm (Volume 01)
740x630x165mm (Volume 02);
- Peso líquido 57,000Kg;
- Peso bruto 60,000Kg (42,000Kg Volume 01 / 18,000Kg Volume 02);
- Cubagem: 0,263m³
- Opções de acabamentos/códigos:

6104 - CHARUTO/PRETO