



CRISTALEIRA 0.7M BLESS

DESCRIÇÕES

DETALHADA

Cristaleira 0.70 Bless com design super elegante, iluminação em LED incluindo um garrafeira que trás toda modernidade para seu espaço.

E-COMMERCE

Cristaleira Bless 0.70 Linea Brasil

INFORMAÇÕES FISCAIS

CÓDIGO FISCAL (NCM): 94034000

CÓDIGO DO PRODUTO: 810015108

IPI: 3 %

FAMÍLIA: COZINHA

ESPECIFICAÇÕES TÉCNICAS

PRODUTO MONTADO

0,700 2,300 0,530 m (L x A x P)

QUANTIDADE DE VOLUMES

3

m³ (TTL VOLUMES)

0,184

PESO LIQUIDO (Produto montado kg)

68,90 KG

PESO BRUTO (Produto embalado kg)

71,90 KG

MATERIAL

MDF

SISTEMA DE MONTAGEM

CAVILHAS, PARAFUSOS E MINIFIX

MONTAGEM

ESTE PRODUTO NECESSITA DE MONTAGEM E O SEU MANUAL DE INSTRUÇÃO SE ENCONTRA EM SUA EMBALAGEM

TEMPO DE MONTAGEM

02:00:00

DIFERENCIAIS

ATRIBUTO 1
Adega

ATRIBUTO 2
Luminária de led

ATRIBUTO 3
Produto 100% MDF

ATRIBUTO 4
Puxador metálico

ATRIBUTO 5

Porta de abrir com vidro comum

ATRIBUTO 6

Espaço para bebidas

ATRIBUTO 7

Espaço para decoração

ACABAMENTO

| ACABAMENTO | | | |
|---------------------------|-------------------------|------------------------|------------------|
| DERIVAÇÃO | 1ª DERIVAÇÃO | 2ª DERIVAÇÃO | ESCALA DE BRILHO |
| JEQUITIBA/OFF WHITE FOSCO | PINTURA MADEIRADA FOSCO | PINTURA UNICOLOR FOSCO | FOSCO |

FLEX COLOR?

NÃO

FUNCIONALIDADES

TELEVISOR

ESPAÇO ÚTIL PARA TV NO PAINEL (L X A X P)

m

TAMANHO RECOMENDADO TV NO PAINEL (POLEGADAS)

0

ESPAÇO ÚTIL PARA TV NO TAMPO (L X A X P)

m

TAMANHO RECOMENDADO TV NO TAMPO (POLEGADAS)

0

PRODUTO EXTENSÍVEL?

NÃO

NICHOS (QUANTIDADE)

00

PASSA FIO (QUANTIDADE)

00

TAMPO

ESPESSURA NÃO HÁ

PORTA 02

| QTD | MATERIAL | ESPESSURA (mm) | TIPO |
|-----|----------|----------------|-------|
| 2 | MDF | 18 | ABRIR |

GAVETA 01

| QTD | MATERIAL | DIMENSÕES (mm) | PESO SUP. (kg) |
|-----|----------|--------------------|----------------|
| 1 | MDF | 0,61 x 0,38 x 0,18 | 05 |

PRATELEIRA 03

| QTD | MATERIAL | ESPESSURA (mm) |
|-----|----------|----------------|
| 3 | MDF | 15 |

ACESSÓRIOS

PÉ 04

| QTD | MATERIAL | ALTURA (mm) |
|-----|----------|-------------|
| 4 | PLÁSTICO | 165 |

RODÍZIOS 00

| QTD | MATERIAL |
|--------|----------|
| NÃO HÁ | NÃO HÁ |

PUXADOR 03

| QTD | MATERIAL | TIPO |
|-----|----------|------|
| 3 | ALUMÍNIO | ALÇA |

VIDRO 02

| QTD | MATERIAL | MEDIDA (mm) | ESPESSURA (mm) |
|-----|----------|-------------|----------------|
| 2 | COMUM | 1,70 x 0,26 | 4 |

ESPELHO 00

| QTD | MEDIDA (mm) | ESPESSURA (mm) |
|--------|-------------|----------------|
| NÃO HÁ | NÃO HÁ | 0 |

LUMINÁRIA 01

| QTD | MATERIAL | TIPO |
|-----|----------|------|
| 1 | LED | FITA |

CORREDIÇA 02

| QTD | TIPO |
|-----|-------------|
| 2 | TELESCÓPICA |

DOBRADIÇA 08

| QTD | TIPO |
|-----|----------|
| 8 | METÁLICA |

SAPATAS 00

| QTD | TIPO |
|--------|--------|
| NÃO HÁ | NÃO HÁ |

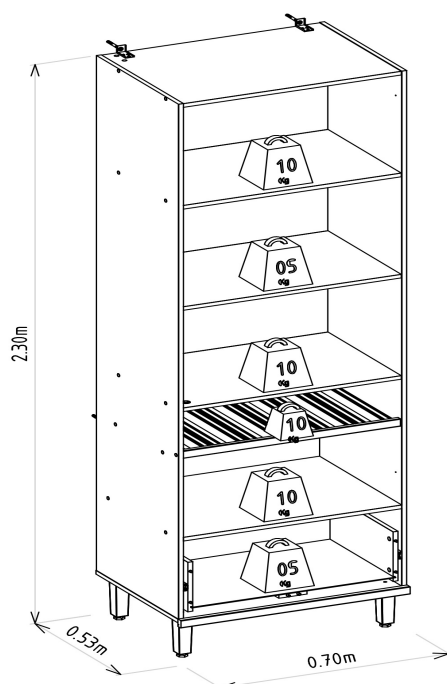
DEMAIS ACESSÓRIOS 00

| QTD | TIPO |
|--------|--------|
| NÃO HÁ | NÃO HÁ |

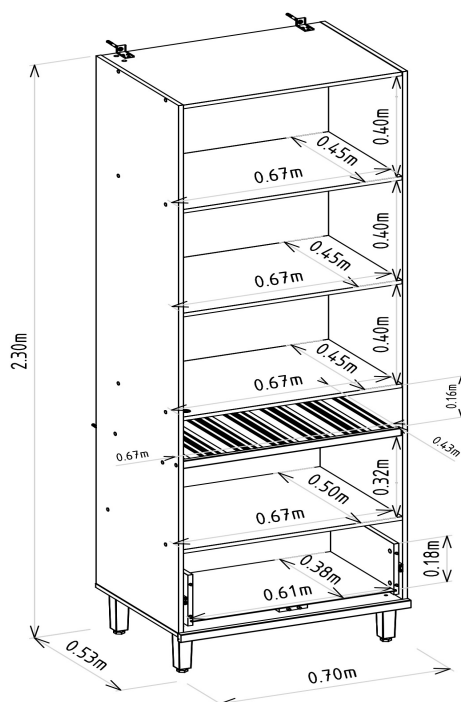
VOLUMES: DERIVAÇÃO E ESPECIFICAÇÃO

| VOLUME | DIMENSÕES | | PESO BRUTOkg | PESO LIQUIDOkg | M³ |
|--------|-----------------------|-----|--------------|----------------|-------|
| | L x A x P | (m) | | | |
| 1 | 2,192 x 0,055 x 0,512 | | 33,10 | 32,10 | 0,062 |
| 2 | 0,778 x 0,165 x 0,514 | | 26,30 | 25,30 | 0,066 |
| 3 | 1,870 x 0,070 x 0,425 | | 12,50 | 11,50 | 0,056 |

| VOLUME | DERIVAÇÃO | CÓDIGO | EAN PRODUTO | EAN VOLUME |
|--------|---------------------------|--------|---------------|---------------|
| 1 | JEQUITIBA/OFF WHITE FOSCO | 208539 | 7898421205998 | 8421205998015 |
| 2 | JEQUITIBA/OFF WHITE FOSCO | 208539 | 7898421205998 | 8421205998022 |
| 3 | JEQUITIBA/OFF WHITE FOSCO | 208539 | 7898421205998 | 8421205998039 |

PESO SUPORTADO**(KG / METROS)**

DIMENSIONAL DETALHADO (METROS)



GARANTIA

90D

RECOMENDAÇÕES DE MANUTENÇÃO E LIMPEZA

Este produto deve ser limpo com pano macio e seco

Não utilize produtos abrasivos como álcool e detergente, assim como esponjas rígidas ou palha de aço

Proteja a superfície do móvel de objetos que transmitam calor ou umidade

FORNECEDOR

Linea Brasil Ind. e Comercio de Moveis LTDA

CNPJ 95.387.569/0001-68

Rua Jurutau 1750 - PQ Industrial II

CEP: 86703-070

TEL : +55 43 3276 9400

Arapongas - PR

Brasil