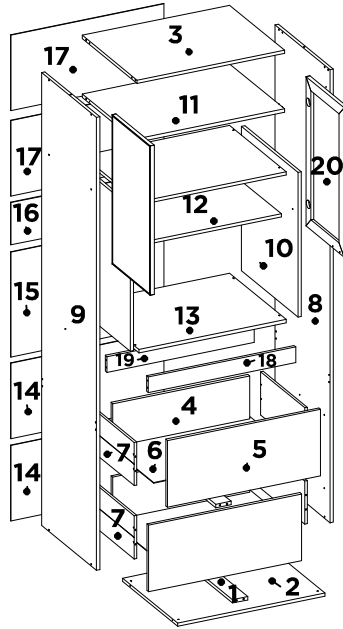




D9121

PANELEIRO MDF 02 PTS REFLECTA 02 GAV 70CM PROENÇA
 PANTRY CABINET WITH 2 REFLECT GLASS DOOR 70CM PROENÇA
 ALACENA CON 2 PUERTAS REFLECTA 2C 70CM PROENÇA

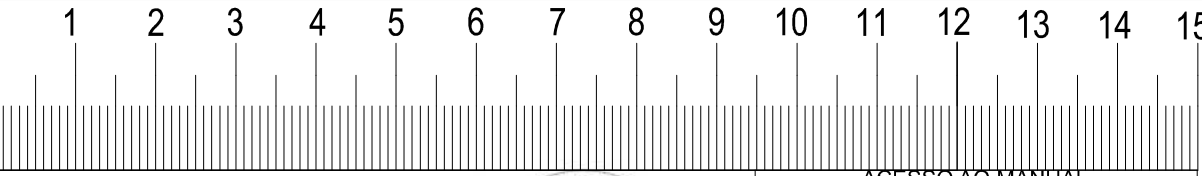
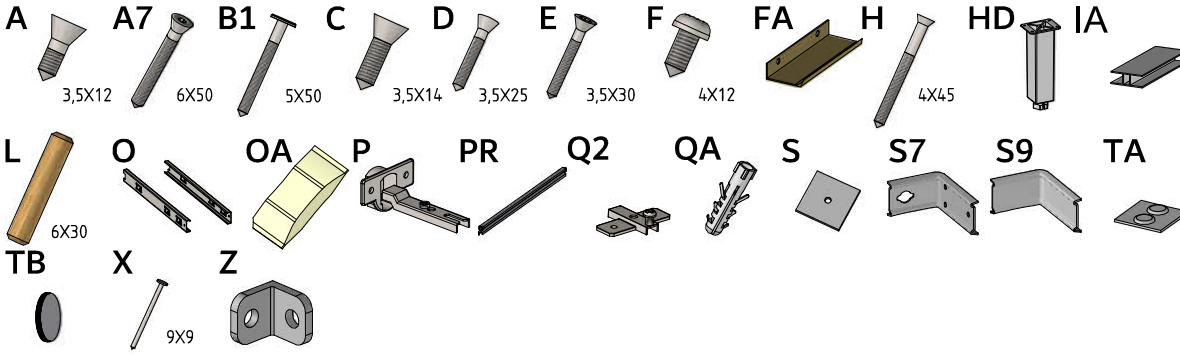


LISTA DE PEÇAS | PARTS LIST | LISTA DE PIEZAS

SEQ.	CODIGO	REF_01	REF_02	DESCRIÇÃO	DESCRIPTION_EN	DESCRIPCION_ES	DIMENSOES_MM	QTD
1	28202	20	20	APÓIO DE GAVETA	DRAWER SUPPORT	APOYO DE GAVETA	400 X 70 X 15	2
2	03366	187	187	BASE	BASE	BASE	670 X 500 X 15	1
3	07268	187	187	CHAPEU	TOP PANEL	TAPA SUPERIOR DEL ROPERO	670 X 500 X 15	1
4	06241	187	187	CONTRA FUNDO	DRAWER BACK	CONTRA FONDO	622 X 192 X 15	2
5	09302	219	190	FRENTE DE GAVETA	DRAWER FRONT	FRENTE DEL CAJON	696 X 297 X 15	2
6	10218	187	187	FUNDO GAVETA	DRAWER BASE	FONDO DEL CAJON	644 X 408 X 3	2
7	12068	187	187	LATERAL DE GAVETA	DRAWER SIDE	LATERAL DEL CAJON	400 X 192 X 12	4
8	11769	219	220	LATERAL DIREITA	RIGHT SIDE PANEL	LATERAL DERECHA	2020 X 500 X 15	1
9	11770	219	220	LATERAL ESQUERDA	LEFT SIDE PANEL	LATERAL IZQUIERDA	2020 X 500 X 15	1
10	11771	188	188	LATERAL NICHÓ	SIDE PANEL	LATERAL	644 X 515 X 15	2
11	15354	187	187	PRATELEIRA	SHELF	ESTANTERIA	670 X 500 X 15	1
12	15355	188	188	PRATELEIRA DO NICHÓ	SHELF	ESTANTERIA	640 X 500 X 15	1
13	19406	188	188	TAMPO	TOP PANEL	TAPA SUPERIOR DEL ROPERO	670 X 515 X 15	2
14	20789	20	20	TRASEIRO INFERIOR	BACK PANEL	TRASERO	696 X 337 X 3	2
15	20791	187	187	TRASEIRO	BACK PANEL	TRASERO	696 X 468 X 3	1
16	20792	187	187	TRASEIRO DO NICHÓ	BACK PANEL	TRASERO	696 X 189 X 3	1
17	20790	187	187	TRASEIRO SUPERIOR	BACK PANEL	TRASERO	696 X 337 X 3	2
18	28203	218	186	TRAVESSA FRONTAL	FRONT CRAMCASE	TRAVESA FRONTAL	670 X 70 X 15	1
19	28204	20	20	TRAVESSA TRASEIRA	REAR TRIGGER	TRAVESÍA TRASERA	670 X 70 X 15	1
20	912199	164	164	PORTA DE ALUMINIO 666 X 347 X 15MM VIDRO REFLECTA	ALUMINIUM DOOR 666 X 347 X 15 MM REFLECTIVE GLASS	PUERTA DE ALUMINIO 666 X 347 X 15 MM VIDRIO REFLECTANTE	344 X 663 X 3	2

LISTA DE ACESSÓRIOS | ACCESSORIES LIST | LISTA DE ACCESORIOS

SEQ.	CODIGO	DESCRIÇÃO	DESCRIPTION_EN	DESCRIPCION_ES	QTD
A	9905002	PARAFUSO 3.5 X 12 MM CHATA PHILIPS	PHILIPS FLAT HEAD SCREW	TORNILLO CHATA PHILIPS	50
A7	9905027	PARAFUSO 6 X 50 MM CHATA PHILIPS	PHILIPS FLAT HEAD SCREW	TORNILLO CHATA PHILIPS	2
B1	9905038	PARAFUSO 5 X 50 MM FLANGEADO PHILIPS	PHILIPS FLANGE SCREW	TORNILLO DE BRIDA PHILIPS	4
C	9905046	PARAFUSO 3.5 X 14 MM CHATA PHILIPS	PHILIPS FLAT HEAD SCREW	TORNILLO CHATA PHILIPS	20
D	9905018	PARAFUSO 3.5 X 25 MM CHATA PHILIPS	PHILIPS FLAT HEAD SCREW	TORNILLO CHATA PHILIPS	8
E	9905020	PARAFUSO 3.5 X 30 MM CHATA PHILIPS	PHILIPS FLAT HEAD SCREW	TORNILLO CHATA PHILIPS	10
F	9905007	PARAFUSO 4 X 12 MM PANELA PHILIPS	PANHEAD SCREW	TORNILHO CABEZEIRA DE OLHA	30
FA	9902100	PERFIL PUXADOR ALUMINIO 100 X 35 X 15 MM COD 1090 CHAMPAGNE	HANDLE	TIRADOR	2
H	9905045	PARAFUSO 4 X 45 MM CHATA PHILIPS	PHILIPS FLAT HEAD SCREW	TORNILLO CHATA PHILIPS	32
HD	9918011	PE EVEREST COM ROSCA PRETO	PE EVEREST WITH THREAD	PE EVEREST CON HILO	4
IA	9928085	PERFIL H 668 X 16 X 6 MM PLASTICO	PLASTIC H STRIP	TIRA PLASTICA H	1
L	9920011	CAVILHAS 6 X 30 MM	WOODEN PEG	CLAVIJA DE MADERA	20
D	9913021	CORREDICA TELESCOPICA LARG 35 MM DE 350 MM METAL DEMARTEZ	TELESCOPIC SLIDE	RIEL TELESCOPICA	2
OA	9912006	SACHET DE COLA 08 GRAMAS	GLUE	COLA	4
P	9920115	DOBRADICA RETA BAIXA SLOW COM AMORTECEDOR 35 MM ESTAMPADA	HINGE	BISAGRA	1
PR	9902123	PERFIL PUXADOR ALUMINIO 693MM C/ PONTEIRA ZAMAC COD 911 CHAMPAGNE	HANDLE	TIRADOR	2
Q2	9920111	CALÇO DOBRADICA 2 MM	CHOCK	CALÇE	4
QA	9920056	BUCHA PLASTICA 8MM CINZA	PLUJIE PIPE BUSHING 8 MM GREY	BUJIE PLASTICO 8MM GRIZ	2
S	9920026	FIXADOR DE FUNDO 10 X 10 MM	BOOTOM FASTENER	FIJADOR DE FONDO	16
S7	9920055	SUPORTE FIXACAO AEREO 45 MM ZB	FIXACAO AIR SUPPORT	SUPORTE FIXACAO AEREO	2
S9	9924020	PROTECAO SUPORTE AEREO 45MM PLASTICO	OVERHEAD SUPPORT PROTECTION 45MM	PROTECCION DEL SOPORTE AEREO 45MM PLASTICO	2
TA	9920060	CARTELA DE SILICONE 2 PINGOS	SILICONE ADHESIVE	ADHESIVO DE SILICONA	1
TB	9924027	TAPA FURO 18MM ADESIVO	SCREW CAP	TAPA HUECOS	20
X	9906002	PREGO 9X9 MM	NAIL	CLAVO	85
Z	9920007	CANTONEIRA ZAMAC 12 MM	METAL ANGLE BRACKET	ESQUINERAS METALICAS	10



AVISOS

WARNINGS

ADVERTENCIAS

1. Ler atentamente as instruções do manual antes de iniciar a montagem do móvel. 2. A montagem deverá ser feita em superfície limpa e plana, aconselhamos forrar o chão com a embalagem do produto para não danificar. 3. Os parafusos devem ser apertados periodicamente. 4. Evitar batidas e contato com objetos cortantes. 5. O peso máximo de carga informado refere-se a objetos distribuídos de maneira uniforme sobre toda área de contato da peça.

1. Read the manual instructions carefully before starting to assemble the furniture. 2. The assembly must be done in clean and flat surface, we advise to put the product packaging on the floor, not to damage it during the assembling. 3. The screws must be tightened periodically. 4. Avoid hitting and contacting sharp objects. 5. The payload informed refers to the objects distributed all over the piece contact area.

1. Lea atentamente las instrucciones del manual antes de empezar a armar los muebles. 2. El montaje debe hacerse en superficie limpia y plana, utilice el empaque del Producto para cubrir el piso. 3. Los tornillos deben ser apretados periódicamente. 4. Evite golpear y chocar objetos punzantes. 5. El peso máximo de carga tiene relación a los objetos distribuidos sobre toda el área de contacto de la pieza.

Limpeza e Conservação
 Clean the product just with a soft, cleaned and dry cloth. Do not use abrasive or chemicals products.

Cleaning and conservation
 Clean the product just with a soft, cleaned and dry cloth. Do not use abrasive or chemicals products.

Limpeza y conservación
 Limpiar solo con un trapo suave, limpio y seco. No utilice productos abrasivos o productos químicos

Garantia
 1. O fabricante responsabiliza-se apenas pelas peças do produto. 2.A montagem incorreta acarretará na perda da garantia e das assistências, desta forma o produto deverá ser montado por um profissional qualificado. 3. Não estão cobertos pela garantia problemas que tenham origem na utilização inadequada do produto ou na exposição do mesmo a intempéries como: infiltrações, infestação de pragas em geral, aparecimento de mofo e outros, decorrentes do ambiente de instalação.

Warranty
 1.The manufacturer is only responsible for product parts. 2. Incorrect assembling will make you lost the guarantee and assistance, in this way the product must be assembled by qualified professional. 3. It is not covered by the warranty problems caused by inappropriate use of the product or product exposure even in bad weather, such as: infiltrations, pest infestation in general, appearance of mold and others, caused by the installation environment.

Garantía
 1.El fabricante solo es responsable a las partes del producto. 2. Armar incorrectamente supone la pérdida de garantía y repuestos, de esta manera el producto debe ser ensamblado por profesional calificado. 3.No es garantizado problemas derivados del uso inapropiado del producto, o exposición del producto al mal tiempo, como: infiltraciones, infestación de plagas en general, aparición de moho y otros.

Assistência Técnica
 Em caso de peças em assistência técnica é necessário que as mesmas sejam solicitadas junto a loja ou site no qual a compra do produto foi realizada.

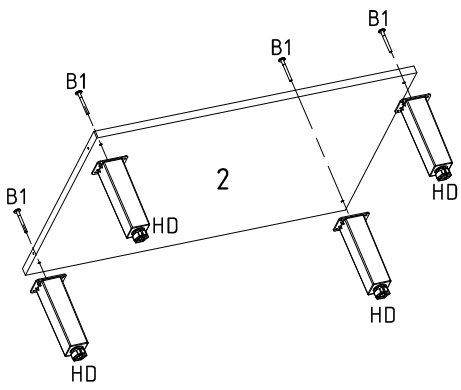
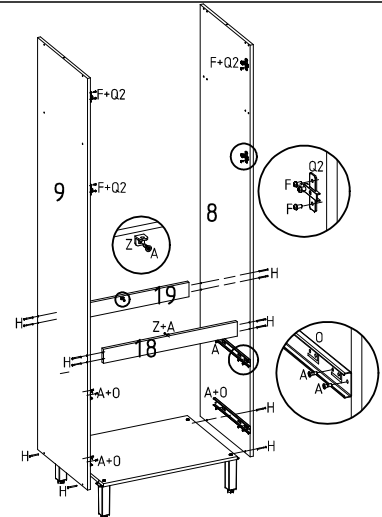
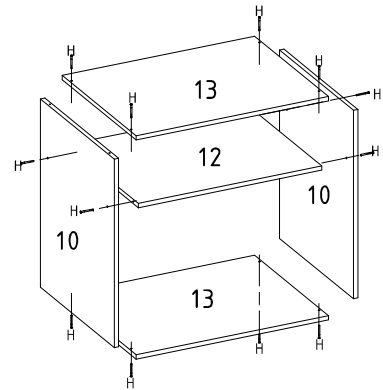
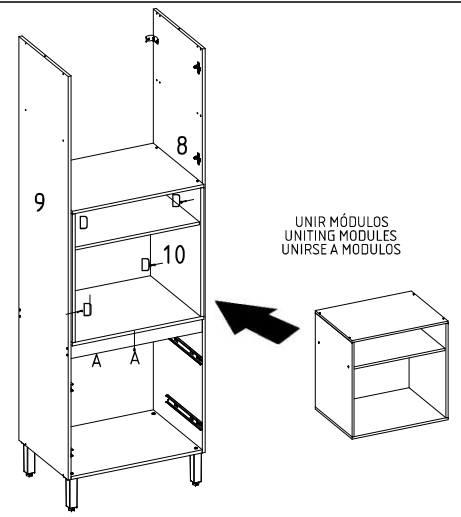
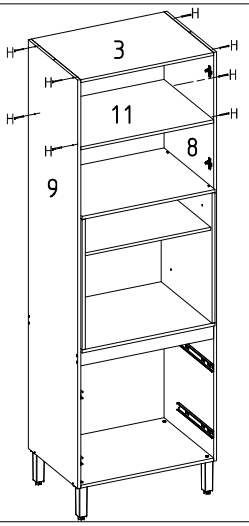
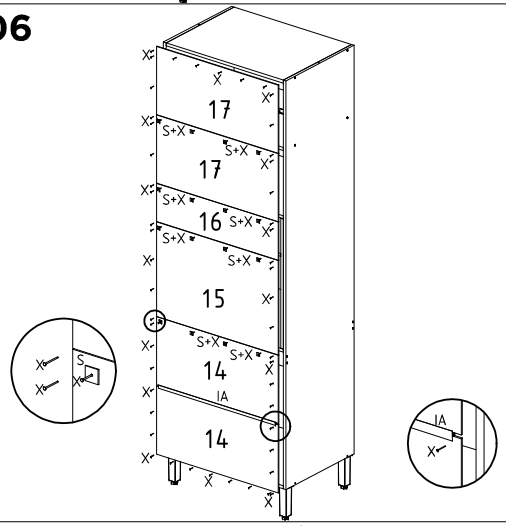
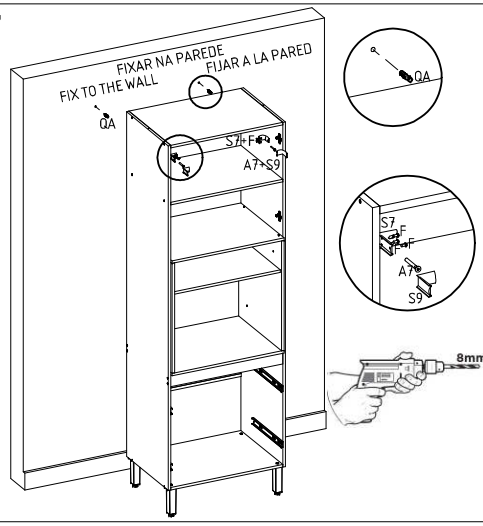
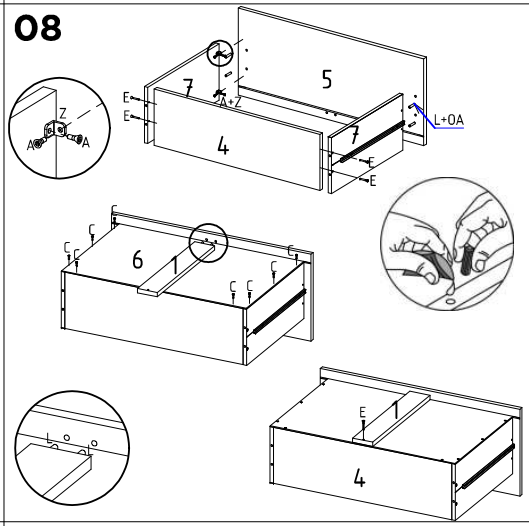
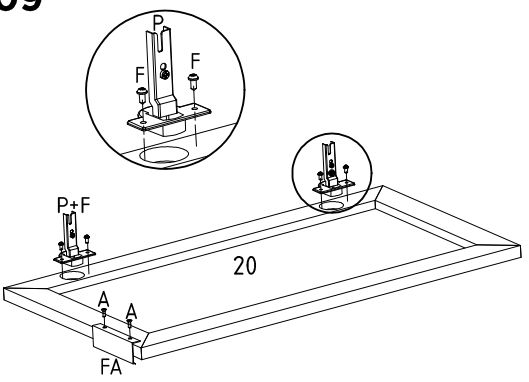
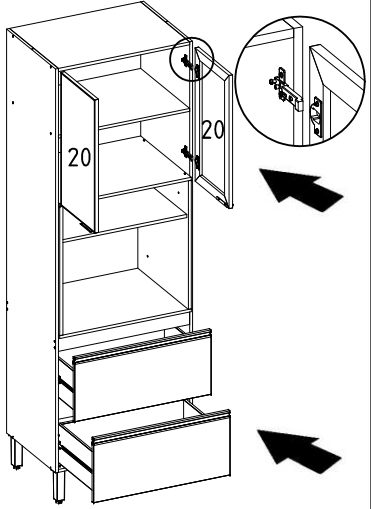
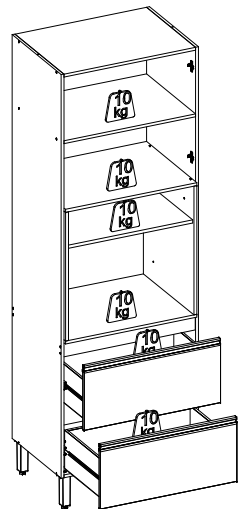
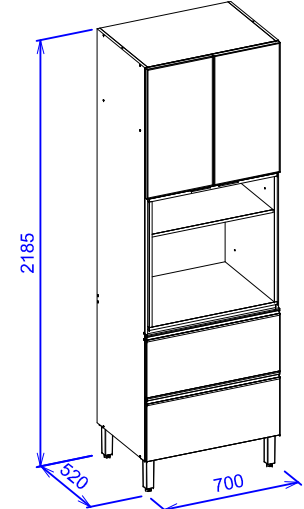
Technical Assistance
 Damaged pieces/ Ask on the stores you bought it.

Asistencia técnica:
 En caso de piezas rotas es necesario que sea solicitadas las mismas a la tienda o sitio web donde se compró el producto.

PARA MONTAGEM

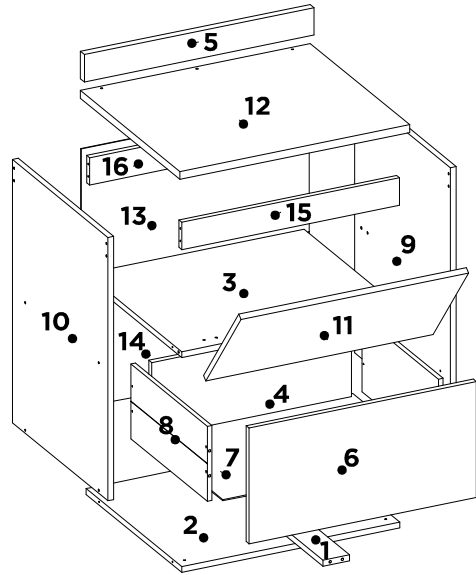
ACESSO AO MANUAL



01**02****03****04****05****06****07****08****09****10****11****12**



D9160 BALCAO 01 PT 01 GAV 60CM COM TAMPO PROENCA
 COUNTER 01 DOOR 01 DRAWER 60CM WITH TOP PROENCA
 BALCON 01 PUERTA 01 CAJONE 60CM PROENCA

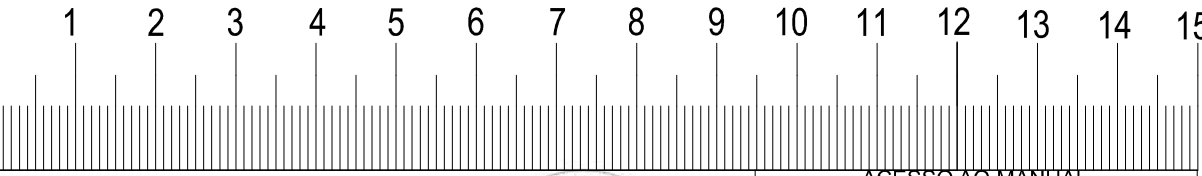
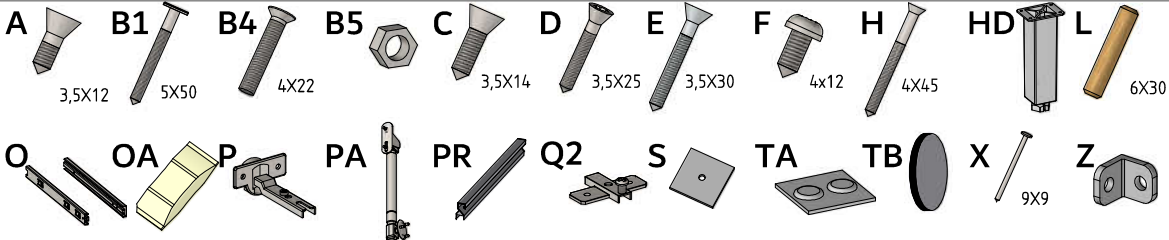


LISTA DE PEÇAS | PARTS LIST | LISTA DE PIEZAS

SEQ.	CODIGO	REF_01	REF_02	DESCRICAO	DESCRIPTION_EN	DESCRIPCION_ES	DIMENSOES_MM	QTD
1	28202	20	20	APOIO DE GAVETA	DRAWER SUPPORT	APOYO DE GAVETA	400 X 70 X 15	1
2	03365	187	187	BASE	BASE	BASE	570 X 500 X 15	1
3	07257	187	187	CHAPEU PRATELEIRA	SHELF	ESTANTERIA	570 X 500 X 15	1
4	06240	187	187	CONTRA FUNDO	DRAWER BACK	CONTRA FONDO	522 X 192 X 15	1
5	19410	189	189	ESPELHO DO TAMPO	MIRROR MDP BASE	TAPA DE ESPEJO	601 X 70 X 20	1
6	09301	190	219	FRENTE DE GAVETA	DRAWER FRONT	FRENTE DEL CAJON	595 X 297 X 15	1
7	10217	187	187	FUNDO GAVETA	DRAWER BASE	FONDO DEL CAJON	544 X 408 X 3	1
8	12068	187	187	LATERAL DE GAVETA	DRAWER SIDE	LATERAL DEL CAJON	400 X 192 X 12	2
9	11775	220	219	LATERAL DIREITA	RIGHT SIDE PANEL	LATERAL DERECHA	675 X 500 X 15	1
10	11776	220	219	LATERAL ESQUERDA	LEFT SIDE PANEL	LATERAL IZQUIERDA	675 X 500 X 15	1
11	14530	190	219	PORTA BASCULANTE	TILTING DOOR	PUERTA ABATIBLE	595 X 297 X 15	1
12	19409	189	189	TAMPO DO BALCAO	KITCHEN COUNTER TOP	TAPA DE BALCÓN	601 X 520 X 20	1
13	20798	187	187	TRASEIRO	BACK PANEL	TRASERO	596 X 332 X 3	1
14	20799	20	20	TRASEIRO GAVETEIRO	BACK PANEL	TRASERO	596 X 332 X 3	1
15	28201	186	218	TRAVESSA FRONTAL	FRONT CRANKCASE	TRAVESA FRONTAL	570 X 70 X 15	1
16	28209	20	20	TRAVESSA TRASEIRA	REAR TRIGGER	TRAVESÍA TRASERA	570 X 70 X 15	1

LISTA DE ACESSÓRIOS | ACCESSORIES LIST | LISTA DE ACCESORIOS

SEQ.	CODIGO	DESCRIÇÃO	DESCRIPTION_EN	DESCRIPCION_ES	QTD.
A	9905002	PARAFUSO 3.5 X 12 MM CHATA PHILIPS	PHILIPS FLAT HEAD SCREW	TORNILLO CHATA PHILIPS	36
B1	9905038	PARAFUSO 5 X 50 MM FLANGEADO PHILIPS	PHILIPS FLANGE SCREW	TORNILLO DE BRIDA PHILIPS	4
B4	9905030	PARAFUSO 4 X 22 MM SEM PONTA CHATA ZB	SCREW WITHOUT FLAT TIP ZB	TORNILLO SIN PUNTA ZB	4
B5	9905031	PORCA M4 ZB	NUT M4 ZB	TUERCA M4 ZB	4
C	9905046	PARAFUSO 3.5 X 14 MM CHATA PHILIPS	PHILIPS FLAT HEAD SCREW	TORNILLO CHATA PHILIPS	8
D	9905018	PARAFUSO 3.5 X 25 MM CHATA PHILIPS	PHILIPS FLAT HEAD SCREW	TORNILLO CHATA PHILIPS	2
E	9905020	PARAFUSO 3.5 X 30 MM CHATA PHILIPS	PHILIPS FLAT HEAD SCREW	TORNILLO CHATA PHILIPS	5
F	9905007	PARAFUSO 4 X 12 MM PANELA PHILIPS	PANHEAD SCREW	TORNILHO CABEZERA DE OLHA	8
H	9905045	PARAFUSO 4 X 45 MM CHATA PHILIPS	PHILIPS FLAT HEAD SCREW	TORNILLO CHATA PHILIPS	19
HD	9918011	PE EVEREST COM ROSCA CHAMPAGNE	PE EVEREST WITH THREAD	PE EVEREST CON HILO	4
L	9920011	CAVILHAS 6 X 30 MM	WOODEN PEG	CLAVIJA DE MADERA	10
O	9913021	CORREDICA TELESCOPICA LARG 35 MM DE 350 MM METAL DEMARTEZ	TELESCOPIK SLIDE	RIEL TELESCOPICA	1
OA	9912006	SACHET DE COLA 08 GRAMAS	GLUE	COLA	1
P	9920115	DOBRADICA RETA BAIXA SLOW COM AMORTECEDOR 35 MM ESTAMPADA	HINGE	BISAGRA	2
PA	9920102	PISTAO A GAS 60N	GAS PISTON	PISTON DE GAS	1
PR	9920102	PERFIL PUXADOR ALUMINIO 592MM C/ PONTEIRA ZAMAC COD 911 CHAMPAGNE	HANDLE	TIRADOR	2
Q2	9920111	CALCO DOBRADICA 2 MM	CHOCK	CALCE	2
S	9920026	FIXADOR DE FUNDO 10 X 10 MM	BOOTOM FASTENER	FIXADOR DE FONDO	4
TA	9920060	CARTELA DE SILICONE 2 PINGOS	SILICONE ADHESIVE	ADHESIVO DE SILICONA	1
TB	9924027	TAPA FURO 18MM ADESIVO	SCREW CAP	TAPA HUECOS	16
X	9906002	PREGO 9X9 MM	NAIL	CLAVO	30
Z	9920007	CANTONEIRA ZAMAC 12 MM	METAL ANGLE BRACKET	ESQUINERAS METALICAS	8



AVISOS

WARNINGS

ADVERTENCIAS

1. Ler atentamente as instruções do manual antes de iniciar a montagem do móvel. 2. A montagem deverá ser feita em superfície limpa e plana, aconselhamos forrar o chão com a embalagem do produto para não danificar. 3. Os parafusos devem ser apertados periodicamente. 4. Evitar batidas e contato com objetos cortantes. 5. O peso máximo de carga informado refere-se a objetos distribuídos de maneira uniforme sobre toda a área de contato da peça.

Limpeza e Conservação

Efetuar a limpeza somente com pano macio limpo e seco. Não Utilizar produtos abrasivos ou químicos.

Garantia

1. O fabricante responsabiliza-se apenas pelas peças do produto. 2. A montagem incorreta acarretará na perda da garantia e das assistências, desta forma o produto deverá ser montado por um profissional qualificado. 3. Não estão cobertos pela garantia problemas que tenham origem na utilização inadequada do produto ou na exposição do mesmo a intempéries como: infiltrações, infestação de pragas em geral, aparecimento de mofo e outros, decorrentes do ambiente de instalação.

Assistência Técnica

Em caso de peças em assistência técnica é necessário que as mesmas sejam solicitadas junto a loja ou site no qual a compra do produto foi realizada.

Cleaning and conservation

Clean the product just with a soft, cleaned and dry cloth. Do not use abrasive or chemicals products.

Warranty

1. The manufacturer is only responsible for product parts. 2. Incorrect assembling will make you lost the guarantee and assistance, in this way the product must be assembled by qualified professional. 3. It is not covered by the warranty problems caused by an inappropriate use of the product or product exposure even in bad weather, such as: infiltration, pest infestation in general, appearance of mold and others, caused by the installation environment.

Technical Assistance

Damaged pieces! Ask on the stores you bought it.

Limpeza y conservación

Limpiar solo con un trapo suave, limpio y seco. No utilice productos abrasivos o productos químicos

Garantía

1. El fabricante solo es responsable a las partes del producto. 2. Armar incorrectamente supone la pérdida de garantía y repuestos, de esta manera el producto debe ser ensamblado por profesional calificado. 3. No es garantizado problemas derivados del uso del producto o exposición del producto al mal tiempo, como: infiltraciones, infestación de plagas en general, aparición de moho y otros.

Asistencia técnica:

En caso de piezas rotas es necesario que sea solicitadas las mismas a la tienda o sitio web donde se compró el producto.

PARA MONTAGEM

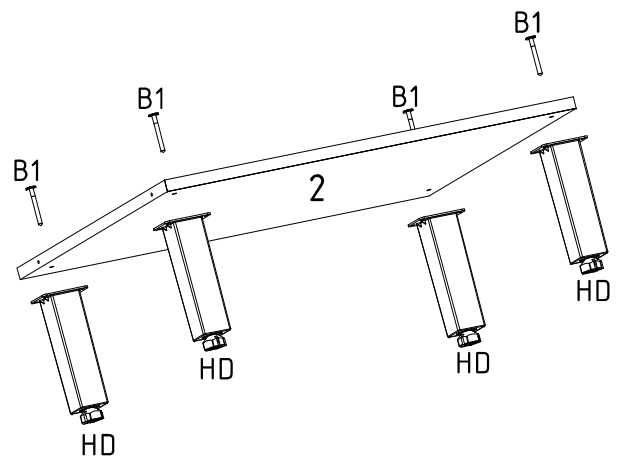


ACESSO AO MANUAL

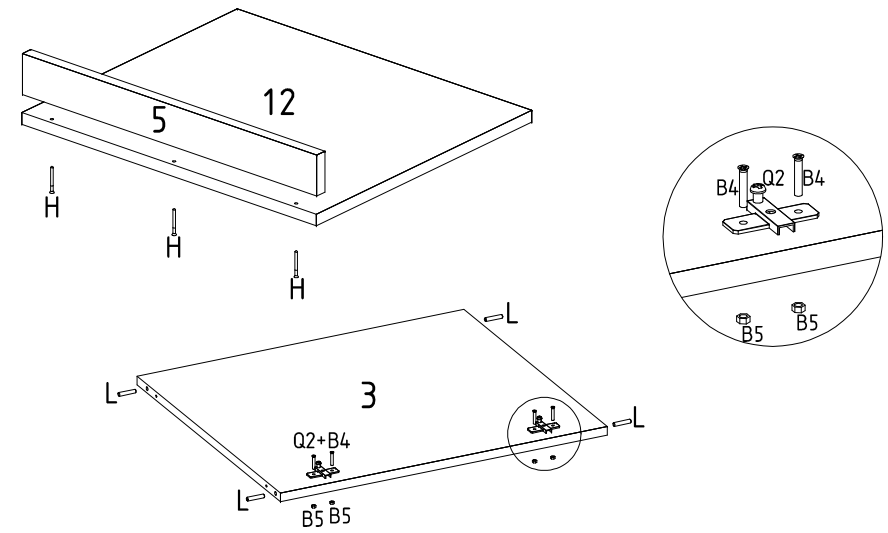


PRÉ-MONTAGEM DAS PEÇAS | PRE-ASSEMBLING PARTS | PREMONTAJE DE LAS PIEZAS

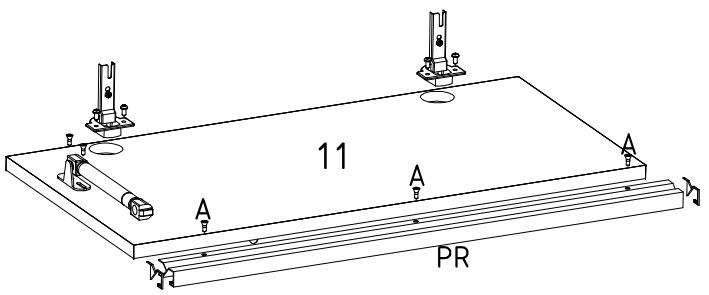
01



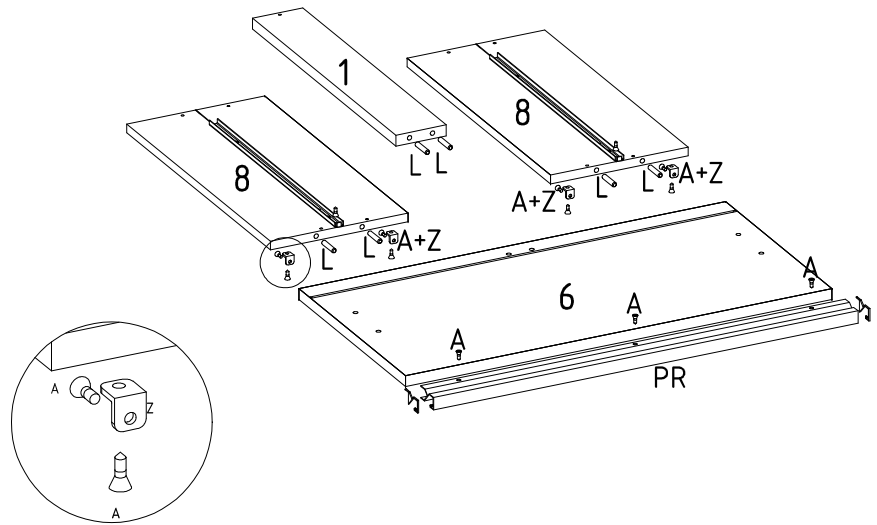
02



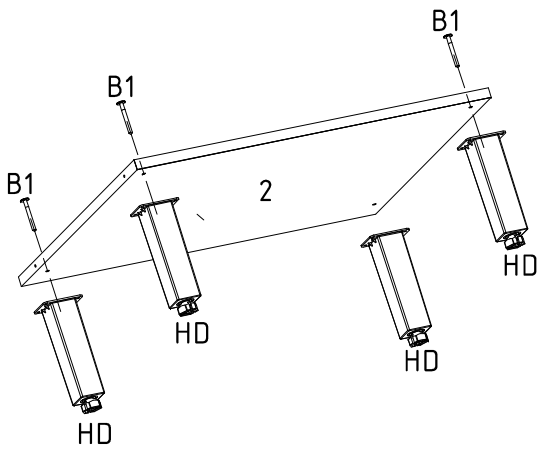
03



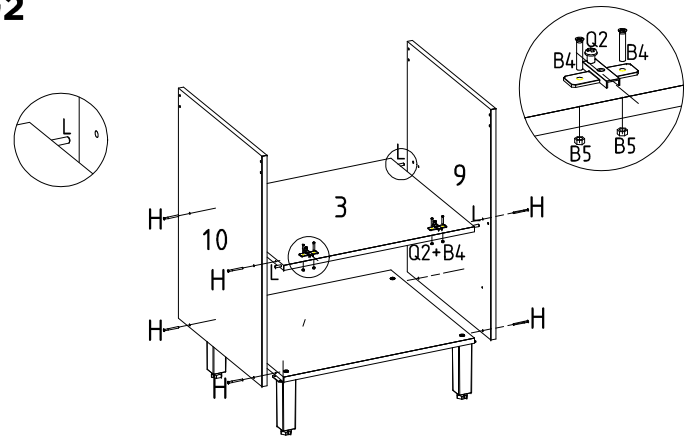
04



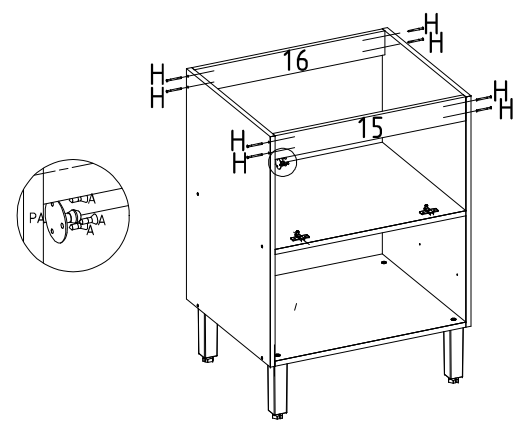
01



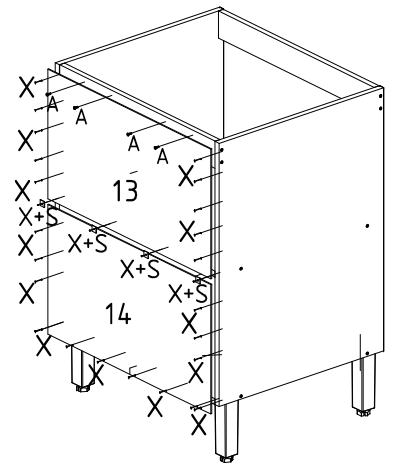
02



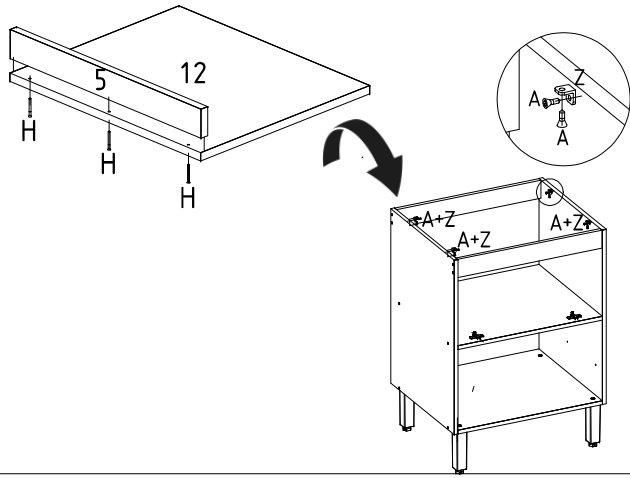
03



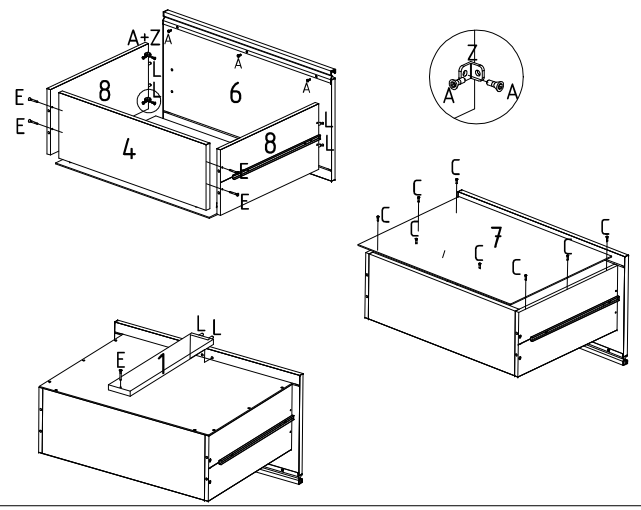
04



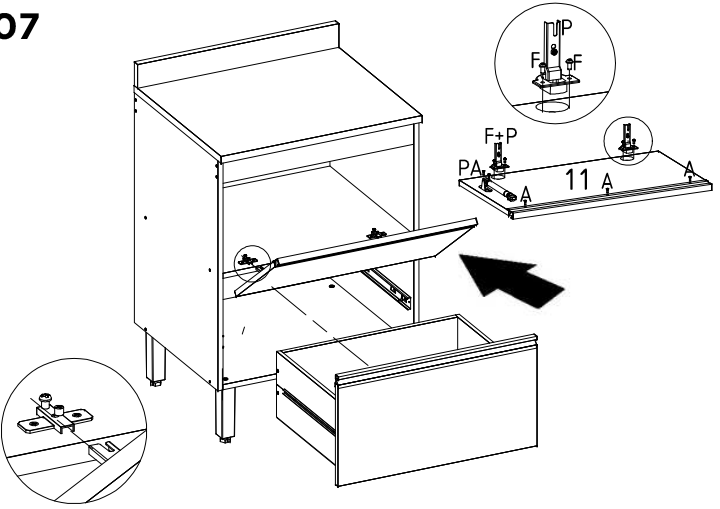
05



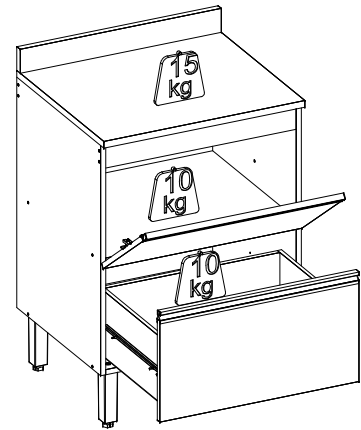
06



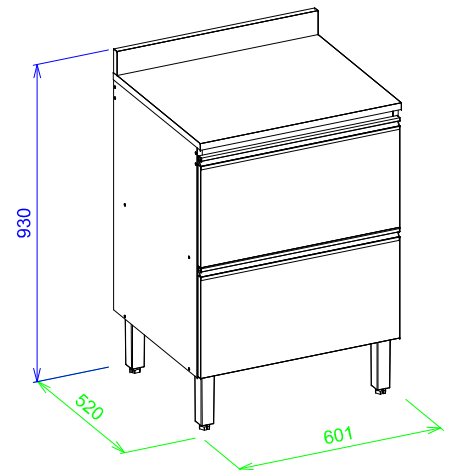
07



08



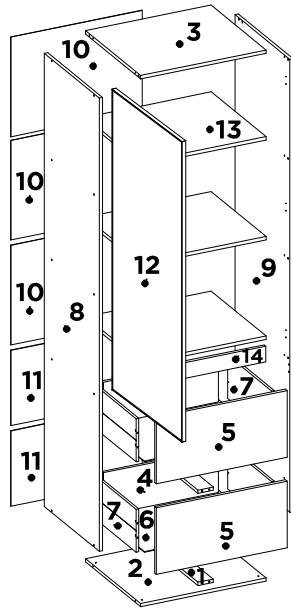
09





D9170

CRISTALEIRA MDF 01 PT REFLECTA 02 GAV 60CM PROENÇA
 DISPLAY CABINET 01 DOOR REFLECT GLASS 2 DRAWERS PROENÇA
 VITRINA 01 PUERTA REFLECTA 02 CAJONES 60CM PROENÇA

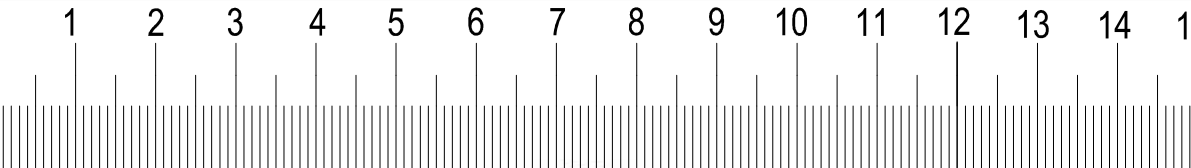
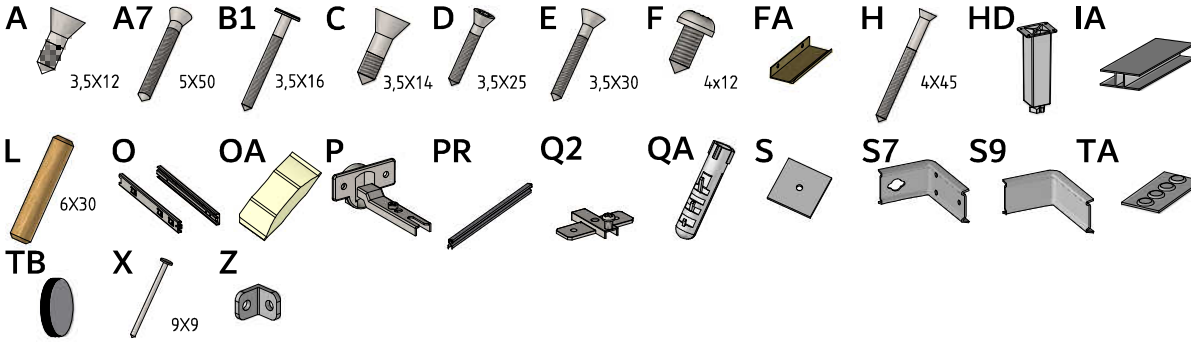


LISTA DE PEÇAS | PARTS LIST | LISTA DE PIEZAS

SEQ.	CODIGO	REF_01	REF_02	DESCRICAO	DESCRIPTION_EN	DESCRIPCION_ES	DIMENSÕES_MM	QTD
1	28202	20	20	APOIO DE GAVETA	DRAWER SUPPORT	APOYO DE GAVETA	400 X 70 X 15	2
2	03365	187	187	BASE	BASE	BASE	570 X 500 X 15	1
3	07262	187	187	CHAPEU PRATELEIRA	TOP PANEL	TAPA SUPERIOR DEL ROPERO	570 X 500 X 15	2
4	06240	187	187	CONTRA FUNDO	DRAWER BACK	CONTRA FONDO	522 X 192 X 15	2
5	09301	219	190	FRENTE DE GAVETA	DRAWER FRONT	FRENTE DEL CAJON	595 X 297 X 15	2
6	10217	187	187	FUNDO GAVETA	DRAWER BASE	FONDO DEL CAJON	544 X 408 X 3	2
7	12068	187	187	LATERAL DE GAVETA	DRAWER SIDE	LATERAL DEL CAJON	400 X 192 X 12	4
8	11768	219	220	LATERAL ESQUERDA	LEFT SIDE PANEL	LATERAL IZQUIERDA	2020 X 500 X 15	1
9	11767	219	220	LATERAL DIREITA	RIGHT SIDE PANEL	LATERAL DERECHA	2020 X 500 X 15	1
10	20787	187	187	TRASEIRO	BACK PANEL	TRASERO	596 X 444 X 3	3
11	20788	20	20	TRASEIRO MENOR	BACK PANEL	TRASERO	596 X 336 X 3	2
12	917099	164	164	PORTA DE ALUMINIO 1341 X 595 X 15 MM VIDRO REFLECTA	ALUMINIUM DOOR 1341 X 595 X 15 MM REFLECTIVE GLASS	PUERTA DE ALUMINIO 1341 X 595 X 15 MM VIDRIO REFLECTANTE	1341 X 595 X 15	1
13	917099	187	187	PRATELEIRA	SHELF	ESTANTERIA	570 X 500 X 15	2
14	28201	218	186	TRAVESSA FRONTAL	FRONT CRANKCASE	TRAVESA FRONTAL	570 X 70 X 15	1

LISTA DE ACESSÓRIOS | ACCESSORIES LIST | LISTA DE ACCESORIOS

SEQ.	CODIGO	DESCRICAO	DESCRIPTION_EN	DESCRIPCION_ES	QTD.
A	9905002	PARAFUSO 3.5 X 12 MM CHATA PHILIPS	PHILIPS FLAT HEAD SCREW	TORNILLO CHATA PHILIPS	46
A7	9905027	PARAFUSO 6 X 50 MM CHATA PHILIPS	PHILIPS FLAT HEAD SCREW	TORNILLO CHATA PHILIPS	2
B1	9905038	PARAFUSO 5 X 50 MM FLANGEADO PHILIPS	PHILIPS FLANGE SCREW	TORNILLO DE BRIDA PHILIPS	4
C	9905046	PARAFUSO 3.5 X 14 MM CHATA PHILIPS	PHILIPS FLAT HEAD SCREW	TORNILLO CHATA PHILIPS	16
D	9905018	PARAFUSO 3.5 X 25 MM CHATA PHILIPS	PHILIPS FLAT HEAD SCREW	TORNILLO CHATA PHILIPS	4
E	9905020	PARAFUSO 3.5 X 30 MM CHATA PHILIPS	PHILIPS FLAT HEAD SCREW	TORNILLO CHATA PHILIPS	10
F	9905007	PARAFUSO 4 X 12 MM PANELA PHILIPS	PANHEAD SCREW	TORNILHO CABEZEIRA DE OLHA	24
FA	9902100	PERFIL PUXADOR ALUMINIO 100 X 35 X 15 MM COD 1090 CHAMPAGNE	HANDLE	TIRADOR	1
H	9905045	PARAFUSO 4 X 45 MM CHATA PHILIPS	PHILIPS FLAT HEAD SCREW	TORNILLO CHATA PHILIPS	24
HD	9918011	PE EVEREST COM ROSCA PRETO	PE EVEREST WITH THREAD	PE EVEREST CON HILO	4
IA	9928084	PERFIL H 568 X 16 X 6 MM PLASTICO	PLASTIC H STRIP	TIRA PLASTICA H	1
L	9920011	CAVILHAS 6 X 30 MM	WOODEN PEG	CLAVIJA DE MADEIRA	28
O	9913021	CORREDICA TELESCOPICA LARG 35 MM DE 350 MM METAL DEMARTEZ	TELESCOPIC SLIDE	RIEL TELESCOPICA	2
OA	9912006	SACHET DE COLA 08 GRAMAS	GLUE	COLA	1
P	9920115	DOBRADEIRA RETA BAIXA SLOW COM AMORTECEDOR 35 MM ESTAMPADA	HINGE	BISAGRA	3
PR	9902102	PERFIL PUXADOR ALUMINIO 592MM C/ PONTEIRA ZAMAC COD 911 CHAMPAGNE	HANDLE	TIRADOR	2
Q2	9920111	CALÇO DOBRADICA 2 MM	CHOCK	CALEE	3
QA	9920056	BUCHA PLASTICA 8MM CINZA	PLASTIC PIPE BUSHING 8 MM GREY	BUJIE PLASTICO 8MM GRIZ	2
S	9920026	FIXADOR DE FUNDO 10 X 10 MM	BOOTOM FASTENER	FIJADOR DE FONDO	12
S7	9920055	SUPORTE FIXACAO AEREO 45 MM ZB	FIXACAO AIR SUPPORT	SUPORTE FIXACAO AEREO	2
S9	9924020	PROTECAO SUPORTE AEREO 45MM PLASTICO	OVERHEAD SUPPORT PROTECTION 45MM	PROTECCION DEL SOPORTE AEREO 45MM PLASTICO	2
TA	9920060	CARTELA DE SILICONE 4 PINGOS	SILICONE ADHESIVE	ADHESIVO DE SILICONA	1
TB	9924027	TAPA FURO 18MM ADESIVO	SCREW CAP	TAPA HUECOS	30
X	9906002	PRECO 9X9 MM	NAIL	CLAVO	75
Z	9920007	CANTONEIRA ZAMAC 12 MM	METAL ANGLE BRACKET	ESQUINERAS METALICAS	9



AVISOS

WARNINGS

ADVERTENCIAS

1. Ler atentamente as instruções do manual antes de iniciar a montagem do móvel. 2. A montagem deverá ser feita em superfície limpa e plana, aconselhamos forrar o chão com a embalagem do produto para não danificar. 3. Os parafusos devem ser apertados periodicamente. 4. Evitar batidas e contato com objetos cortantes. 5. O peso máximo de carga informado refere-se a objetos distribuídos de maneira uniforme sobre toda área de contato da peça.

1. Read the manual instructions carefully before starting to assemble the furniture. 2. The assembly must be done in clean and flat surface, we advise to put the product packaging on the floor, not to damage it during the assembling. 3. The screws must be tightened periodically. 4. Avoid hitting and contacting sharp objects. 5. The payload informed refers to the objects distributed all over the piece contact area.

1. Lea atentamente las instrucciones del manual antes de empezar a armar los muebles. 2. El montaje debe hacerse en superficie limpia y plana, utilice el empaque del Producto para cubrir el piso. 3. Los tornillos deben ser apretados periódicamente. 4. Evite golpear y chocar objetos punzantes. 5. El peso máximo de carga tiene relación a los objetos distribuidos sobre toda el área de contacto de la pieza.

Limpeza e Conservação

Efetuvar a limpeza somente com pano macio limpo e seco. Não Utilizar produtos abrasivos ou químicos.

Cleaning and conservation

Clean the product just with a soft, cleaned and dry cloth. Do not use abrasive or chemicals products.

Limpeza y conservación

Limpiar solo con un trapo suave, limpio y seco. No utilice productos abrasivos o productos químicos

Garantia

1. O fabricante responsabiliza-se apenas pelas peças do produto. 2. A montagem incorreta acarretará na perda da garantia e das assistências, desta forma o produto deverá ser montado por um profissional qualificado. 3. Não estão cobertos pela garantia problemas que tenham origem na utilização inadequada do produto ou na exposição do mesmo a intempéries como: infiltrações, infestação de pragas em geral, aparecimento de mofo e outros, decorrentes do ambiente de instalação.

Warranty

1. The manufacturer is only responsible for product parts. 2. Incorrect assembling will make you lost the guarantee and assistance, in this way the product must be assembled by qualified professional. 3. It is not covered by the warranty problems caused by an inappropriate use of the product or product exposure even in bad weather, such as: infiltrations, pest infestation in general, appearance of mold and others, caused by the installation environment.

Garantía

1. El fabricante solo es responsable a las partes del producto. 2. Armar incorrectamente supone la pérdida de garantía y repuestos, de esta manera el producto debe ser ensamblado por profesional calificado. 3. No es garantizado problemas derivados del uso del producto o exposición del producto al mal tiempo, como: infiltraciones, infestación de plagas en general, aparición de moho y otros.

Assistência Técnica

Em caso de peças em assistência técnica é necessário que as mesmas sejam solicitadas junto a loja ou site no qual a compra do produto foi realizada.

Technical Assistance

Damaged pieces! Ask on the stores you bought it.

Asistencia técnica:

En caso de piezas rotas es necesario que sea solicitadas las mismas a la tienda o sitio web donde se compró el producto.

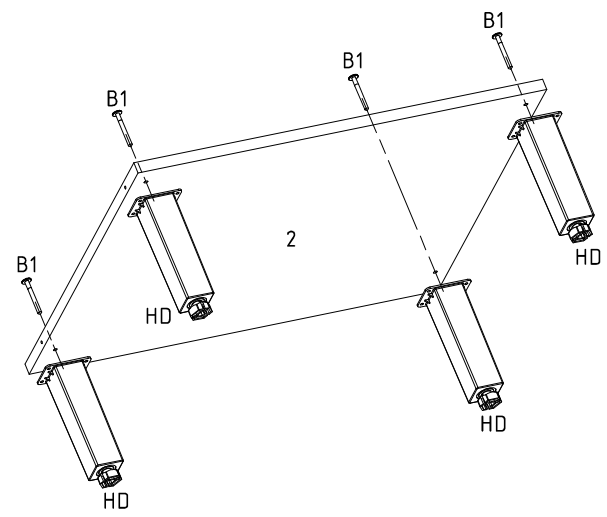
PARA MONTAGEM



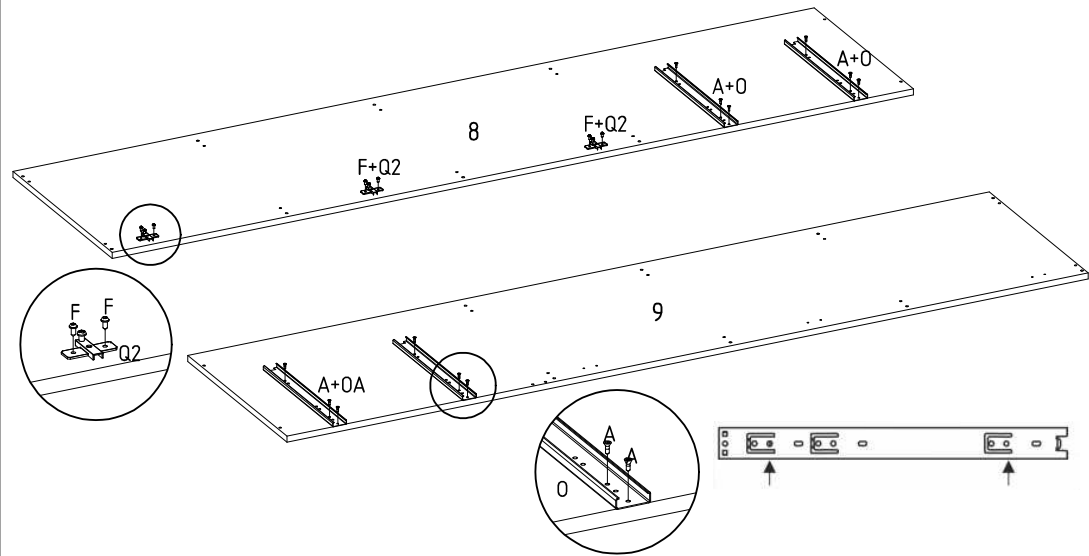
ACESSO AO MANUAL



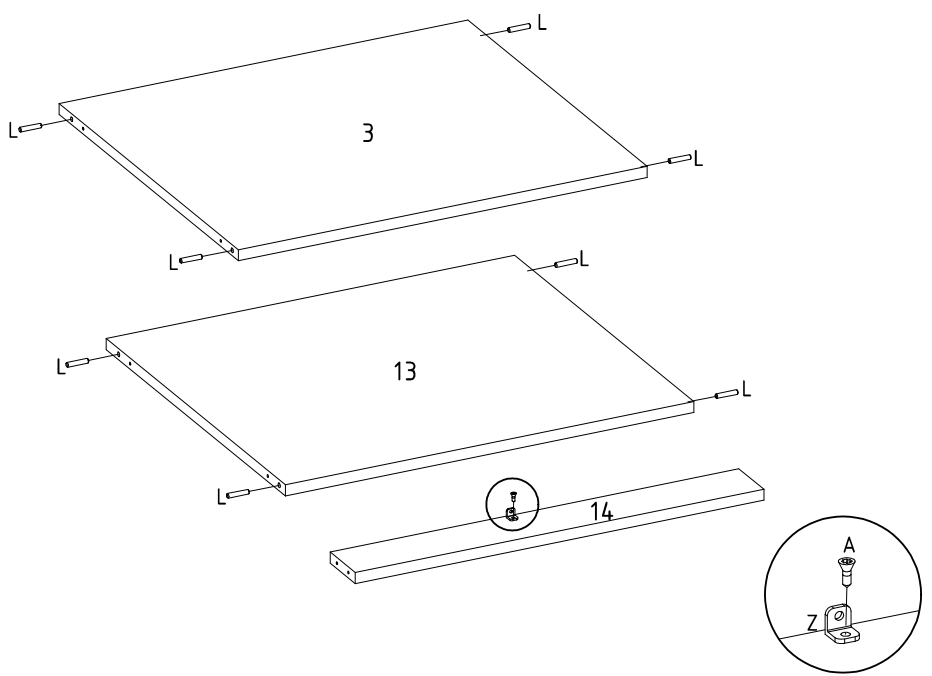
01



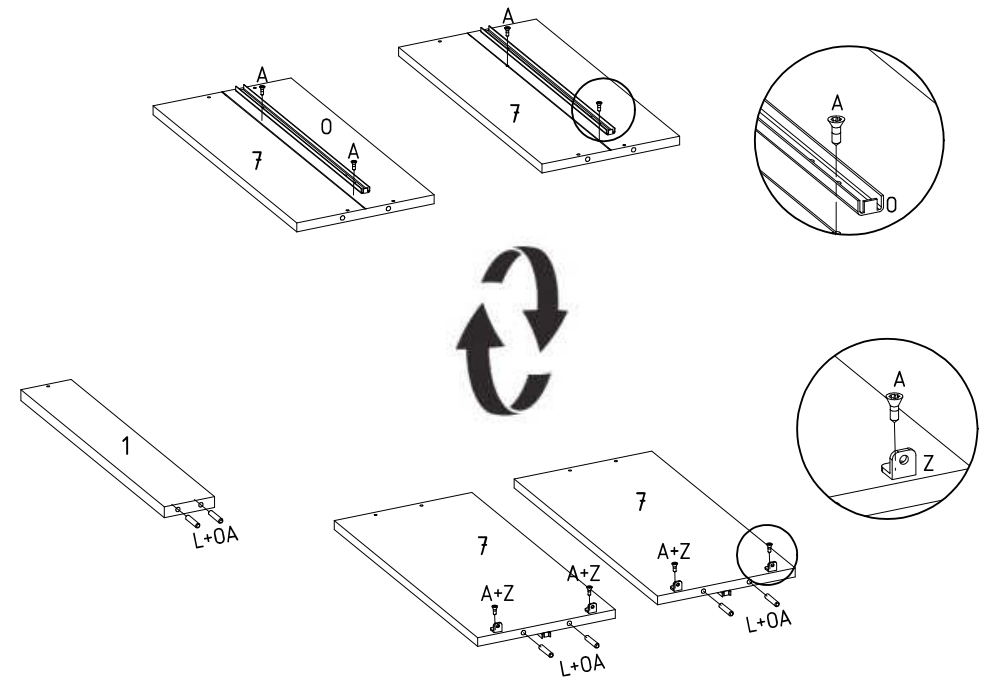
02



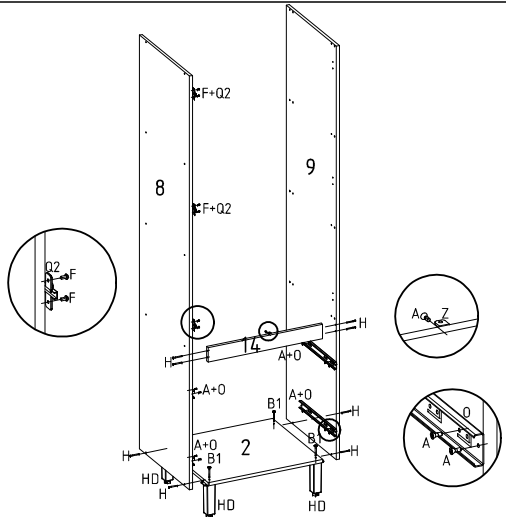
03



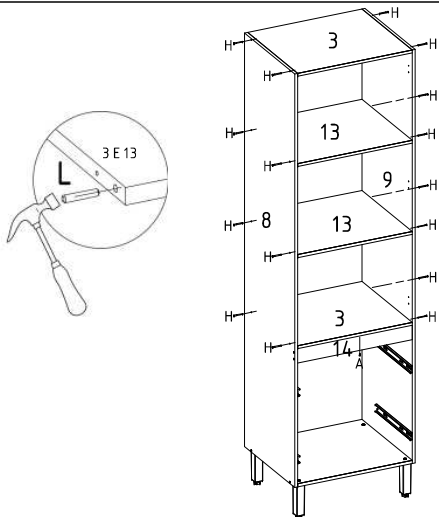
04



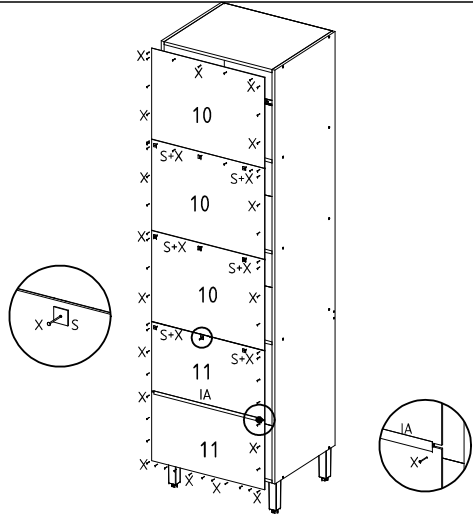
01



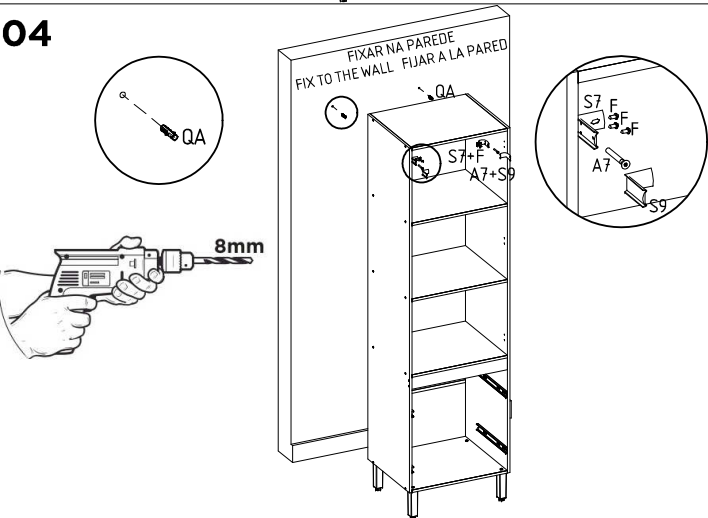
02



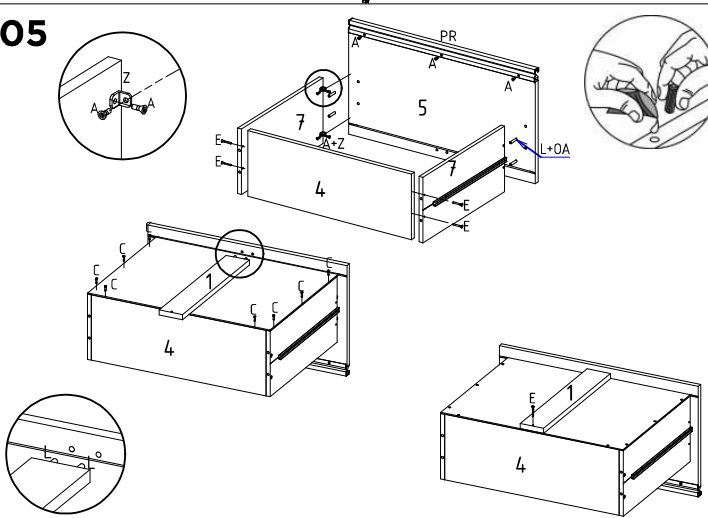
03



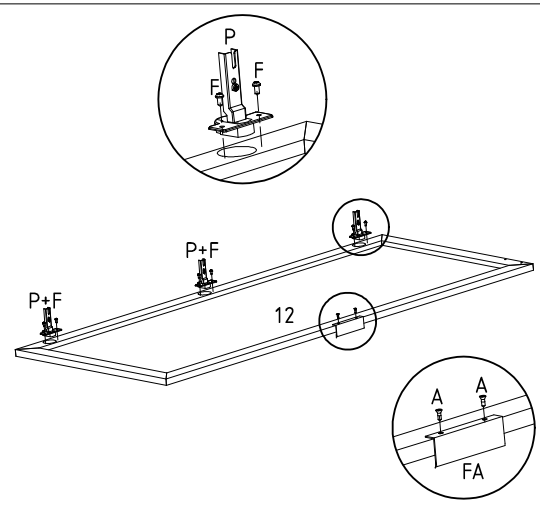
04



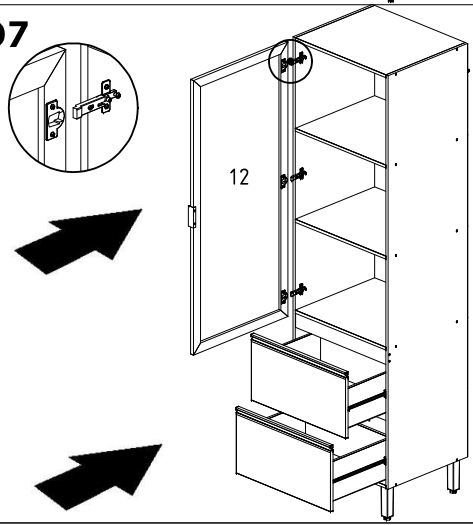
05



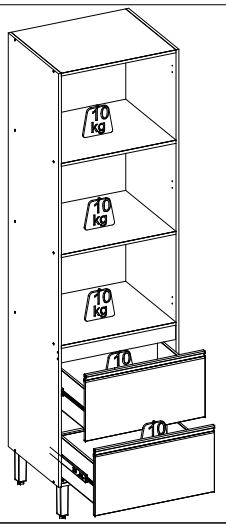
06



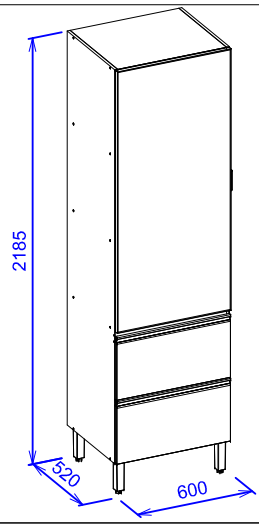
07



08



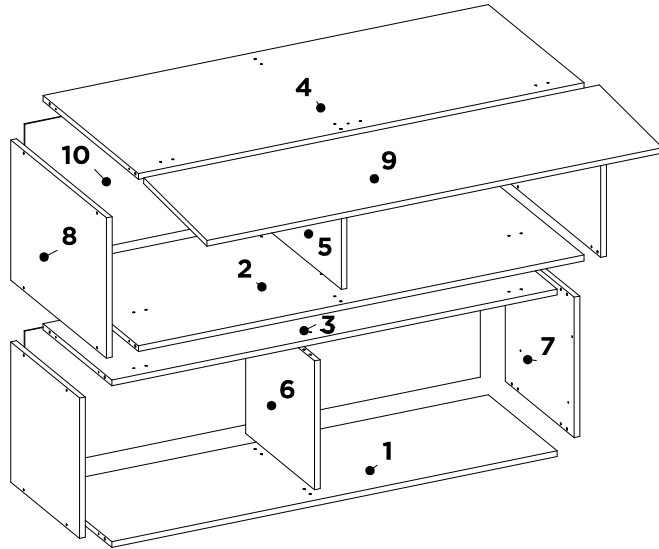
09





D9212

ARMARIO AEREO MDF 02 PTS BASC 120CM PROENÇA
OVERHEAD CABINET 2D 120CM PROENÇA
ARMARIO AEREO 2P 120CM PROENÇA

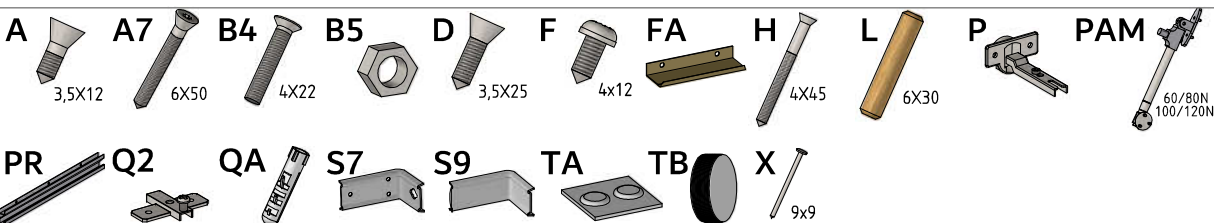


LISTA DE PEÇAS | PARTS LIST | LISTA DE PIEZAS

SEQ.	CODIGO	REF_01	REF_02	DESCRICAO	DESCRIPTION_EN	DESCRIPCION_ES	DIMENSOES_MM	QTD
1	03363	188	188	BASE INFERIOR	BASE	BASE	1165 X 360 X 15	1
2	03362	219	220	BASE SUPERIOR	BASE	BASE	1165 X 500 X 15	1
3	07260	187	187	CHAPEU INFERIOR	TOP PANEL	TAPA SUPERIOR DEL ROPERO	1165 X 360 X 15	1
4	07259	187	187	CHAPEU SUPERIOR	TOP PANEL	TAPA SUPERIOR DEL ROPERO	1165 X 500 X 15	1
5	08538	187	187	DIVISAO DIREITA	RIGHT DIVISION	DIVISION DERECHA	500 X 330 X 15	1
6	08539	187	187	DIVISAO DIREITA MENOR	RIGHT DIVISION	DIVISION DERECHA	360 X 330 X 15	1
7	11766	188	188	LATERAL INFERIOR	SIDE PANEL	LATERAL	360 X 360 X 15	2
8	11765	219	220	LATERAL SUPERIOR	SIDE PANEL	LATERAL	500 X 360 X 15	2
9	14524	219	190	PORTA BASCULANTE MENOR	TILTING DOOR	PUERTA ABATIBLE	1191 X 332 X 15	1
10	20785	187	187	TRASEIRO	BACK PANEL	TRASERO	1191 X 356 X 3	2

LISTA DE ACESSÓRIOS | ACCESSORIES LIST | LISTA DE ACCESORIOS

SEQ.	CODIGO	DESCRIÇÃO	DESCRIPTION_EN	DESCRIPCION_ES	QTD.
A	9905002	PARAFUSO 3.5 X 12 MM CHATA PHILIPS	PHILIPS FLAT HEAD SCREW	TORNILLO CHATA PHILIPS	6
A7	9905027	PARAFUSO 6 X 50 MM CHATA PHILIPS	PHILIPS FLAT HEAD SCREW	TORNILLO CHATA PHILIPS	6
B4	9905030	PARAFUSO 4 X 22 MM SEM PONTA CHATA ZB	SCREW WITHOUT FLAT TIP ZB	TORNILLO SIN PUNTA ZB	12
B5	9905031	PORCA M4 ZB	NUT M4 ZB	TUERCA M4 ZB	12
D	9905018	PARAFUSO 3.5 X 25 MM CHATA PHILIPS	PHILIPS FLAT HEAD SCREW	TORNILLO CHATA PHILIPS	14
F	9905007	PARAFUSO 4 X 12 MM PANELA PHILIPS	PANHEAD SCREW	TORNILHO CABEZERA DE OLHA	30
FA	9920100	PERFIL PUXADOR ALUMINIO 100 X 35 X 15 MM COD 1090 CHAMPAGNE	HANDLE	TIRADOR	1
H	9905045	PARAFUSO 4 X 45 MM CHATA PHILIPS	PHILIPS FLAT HEAD SCREW	TORNILLO CHATA PHILIPS	24
L	9920011	CAVILHAS 6 X 30 MM	WOODEN PEG	CLAVIJA DE MADERA	24
P	9920112	DOBRADICA RETA SLIDE ON BAIXA 35 MM ESTAMPADA	HINGE	BISAGRA	6
PAM	9920110	PISTAO A GAS 60N/80N SOFT CLOSING	GAS PISTON WITH SHOCK ABSORBER	PISTÓN DE GAS COM AMORTIGUADOR	2
PAM	9920113	PISTAO A GAS 100N/120N SOFT CLOSING	GAS PISTON WITH SHOCK ABSORBER	PISTÓN DE GAS COM AMORTIGUADOR	1
PR	9902103	PERFIL PUXADOR ALUMINIO 1188MM C/ PONTEIRA ZAMAC COD 911 BRONZE	HANDLE	TIRADOR	1
Q2	9920111	CALCO DOBRADICA 2 MM	CHOCK	CALCE	6
QA	9920056	BUCHA PLASTICA 8MM CINZA	PLASTIC PIPE BUSHING 8 MM GREY	BUJE PLASTICO 8MM GRIZ	6
S7	9920055	SUPORTE FIXACAO AEREO 45 MM ZB	FIXACAO AIR SUPPORT	SUPORTE FIXACAO AEREO	6
S9	9924020	PROTECAO SUPORTE AEREO 45MM PLASTICO	OVERHEAD SUPPORT PROTECTION 45MM	PROTECCIÓN DEL SOPORTE AEREO 45MM PLASTICO	6
TA	9920060	CARTELA DE SILICONE 2 PINGOS	SILICONE ADHESIVE	ADHESIVO DE SILICONA	1
TB	9924027	TAPA FURO ADESIVO 18 MM	CAP	TAPA AGUJERO	20
X	9906002	PREGO 9X9 MM	NAIL	CLAVO	70



1 2 3 4 5 6 7 8 9 10 11 12 13 14 15

AVISOS

WARNINGS

ADVERTENCIAS

1. Ler atentamente as instruções do manual antes de iniciar a montagem do móvel. 2. A montagem deverá ser feita em superfície limpa e plana, aconselhamos forrar o chão com a embalagem do produto para não danificar. 3. Os parafusos devem ser apertados periodicamente. 4. Evitar batidas e contato com objetos cortantes. 5. O peso máximo de carga informado refere-se a objetos distribuídos de maneira uniforme sobre toda área de contato da peça.

1. Read the manual instructions carefully before starting to assemble the furniture. 2. The assembly must be done in clean and flat surface, we advise to put the product packaging on the floor, not to damage it during the assembling. 3. The screws must be tightened periodically. 4. Avoid hitting and contacting sharp objects. 5. The payload informed refers to the objects distributed all over the piece contact area.

1. Lee atentamente las instrucciones del manual antes de empezar a armar los muebles. 2. El montaje debe hacerse en superficie limpia y plana, utilice el empaque del Producto para cubrir el piso. 3. Los tornillos deben ser apretados periódicamente. 4. Evite golpear y chocar objetos punzantes. 5. El peso máximo de carga tiene relación a los objetos distribuidos sobre toda el área de contacto de la pieza.

Limpeza e Conservação

Efetuar a limpeza somente com pano macio limpo e seco. Não Utilizar produtos abrasivos ou químicos.

Cleaning and conservation

Clean the product just with a soft, cleaned and dry cloth. Do not use abrasive or chemicals products.

Limpeza y conservación

Limpiar solo con un trapo suave, limpio y seco. No utilice productos abrasivos o productos químicos

Garantia

1. O fabricante responsabiliza-se apenas pelas peças do produto. 2. A montagem incorreta acarretará na perda da garantia e das assistências, desta forma o produto deverá ser montado por um profissional qualificado. 3. Não estão cobertos pela garantia problemas que tenham origem na utilização inadequada do produto ou na exposição do mesmo a intempéries como: infiltrações, infestação de pragas em geral, aparecimento de mofo e outros, decorrentes do ambiente de instalação.

Warranty

1. The manufacturer is only responsible for product parts. 2. Incorrect assembling will make you lost the guarantee and assistance, in this way the product must be assembled by qualified professional. 3. It is not covered by the warranty problems caused by an inappropriate use of the product or product exposure even in bad weather, such as: infiltrations, pest infestation in general, appearance of mold and others, caused by the installation environment.

Garantía

1. El fabricante solo es responsable a las partes del producto. 2. Armar incorrectamente supone la pérdida de garantía y repuestos, de esta manera el producto debe ser ensamblado por profesional calificado. 3. No es garantizado problemas derivados del uso inapropiado del producto, o exposición del producto al mal tiempo, como: infiltraciones, infestación de plagas en general, aparición de moho y otros.

Assistência Técnica

Em caso de peças em assistência técnica é necessário que as mesmas sejam solicitadas junto a loja ou site no qual a compra do produto foi realizada.

Technical Assistance

Damaged pieces! Ask on the stores you bought it.

Asistencia técnica:

En caso de piezas rotas es necesario que sea solicitadas las mismas a la tienda o sitio web donde se compró el producto.

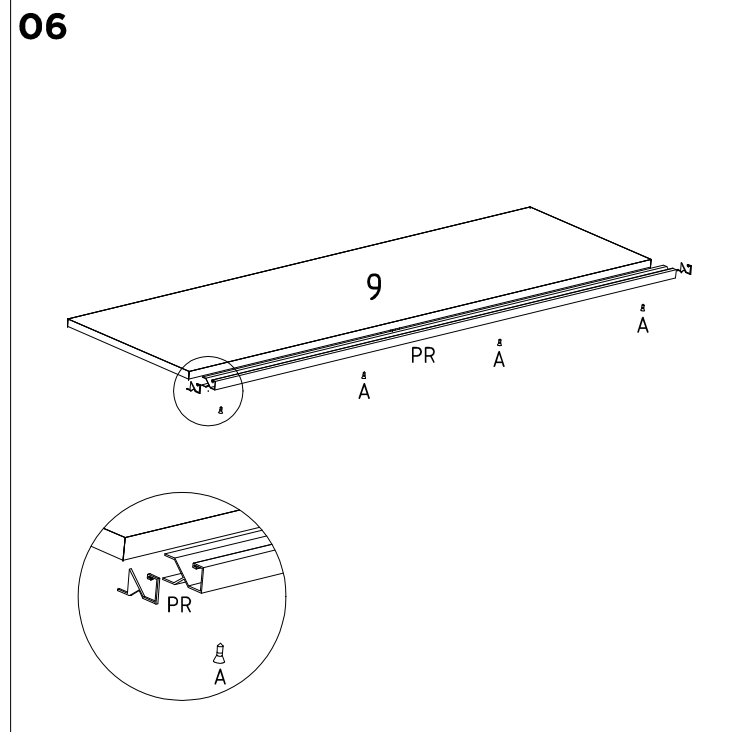
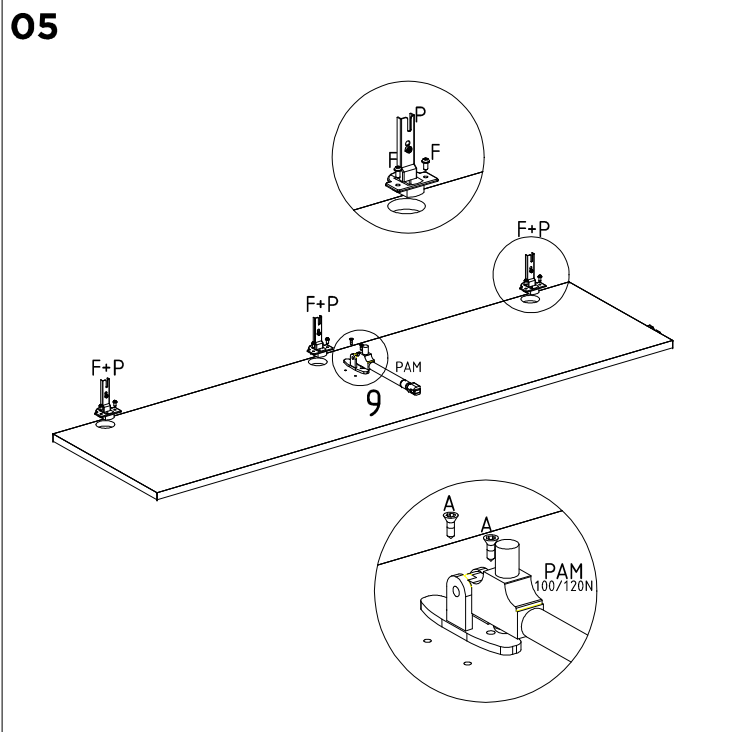
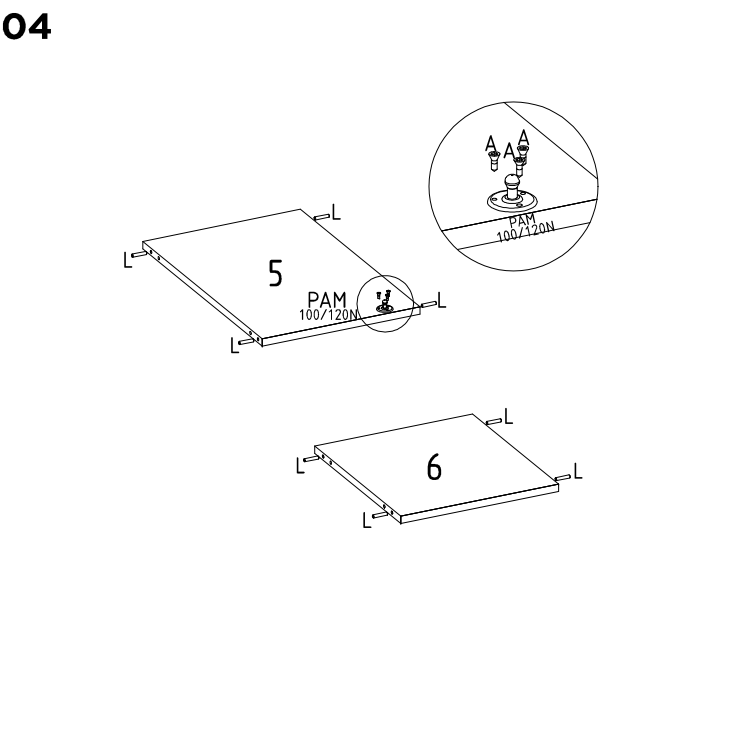
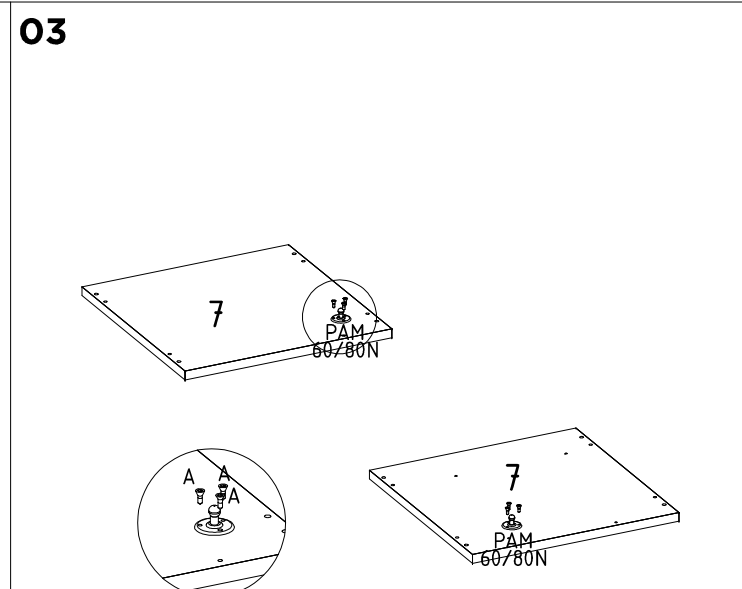
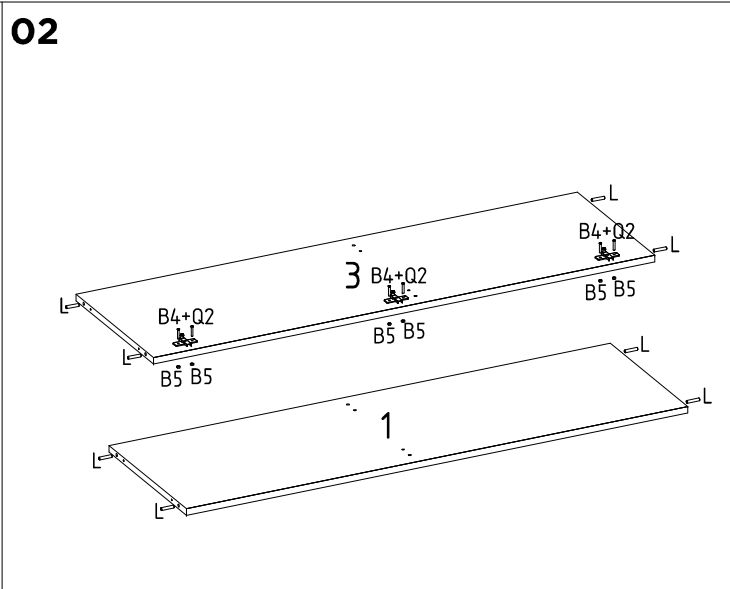
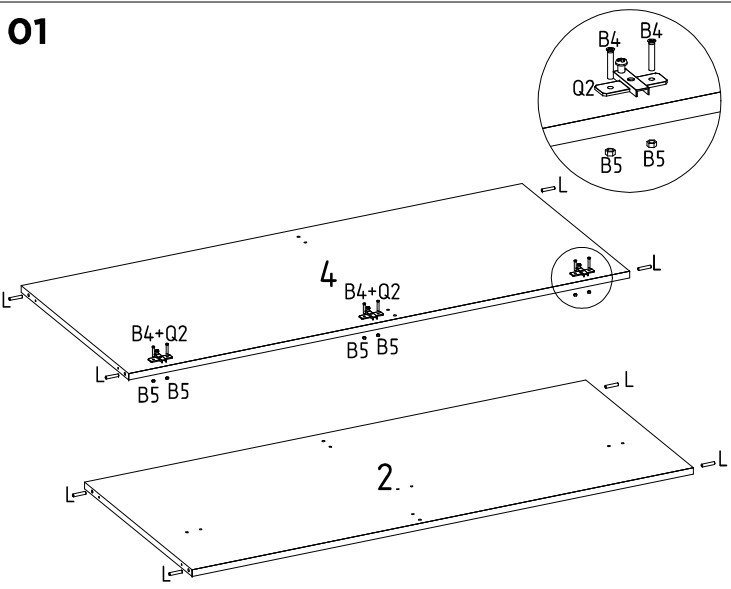
PARA MONTAGEM



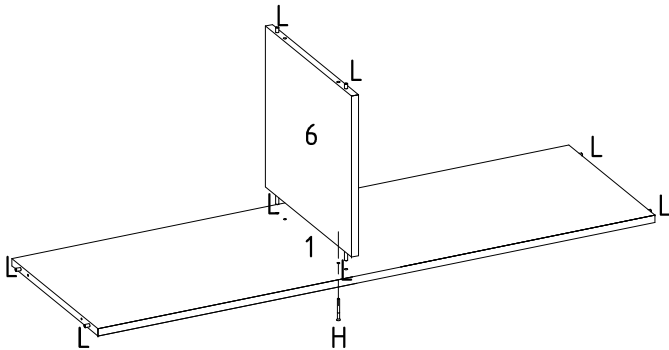
ACESSO AO MANUAL



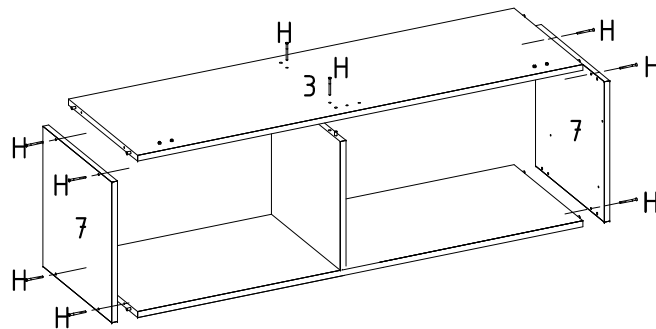
PRÉ-MONTAGEM DAS PEÇAS | PRE-ASSEMBLING PARTS | PREMONTAJE DE LAS PIEZAS



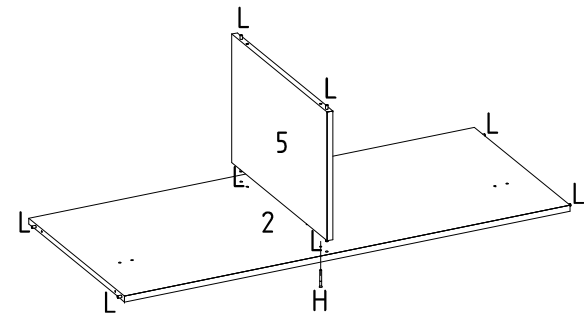
01



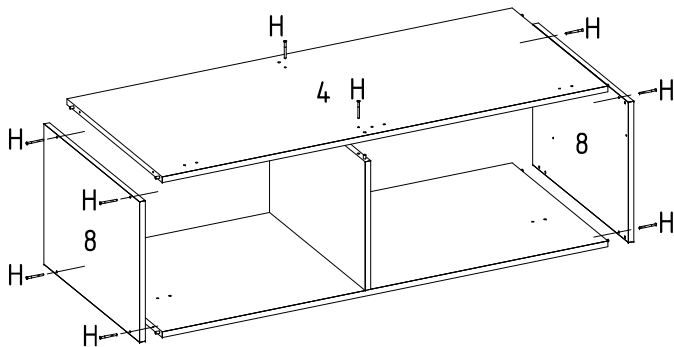
02



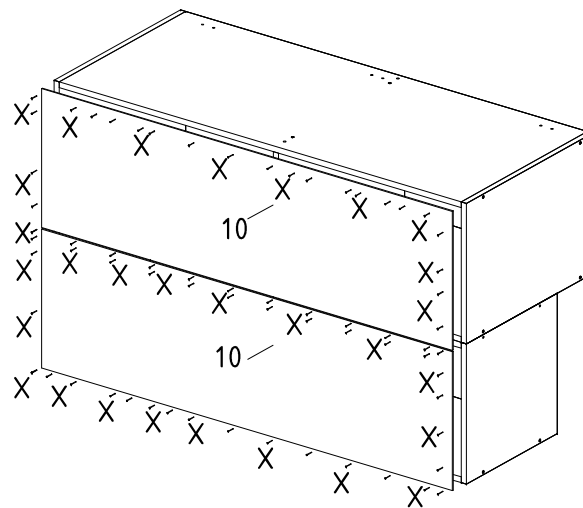
03



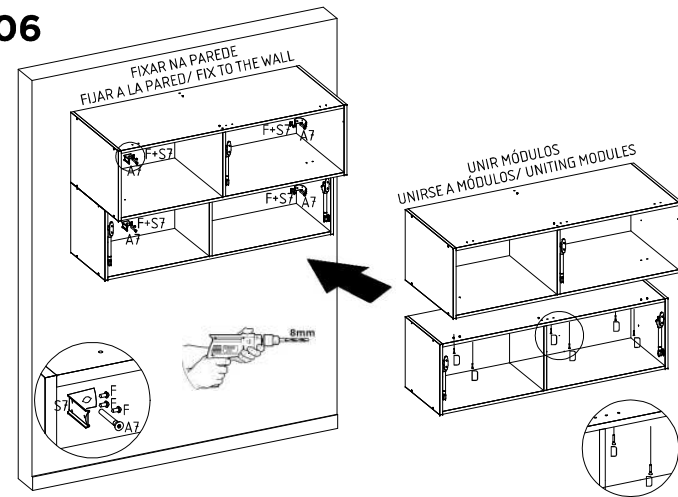
04



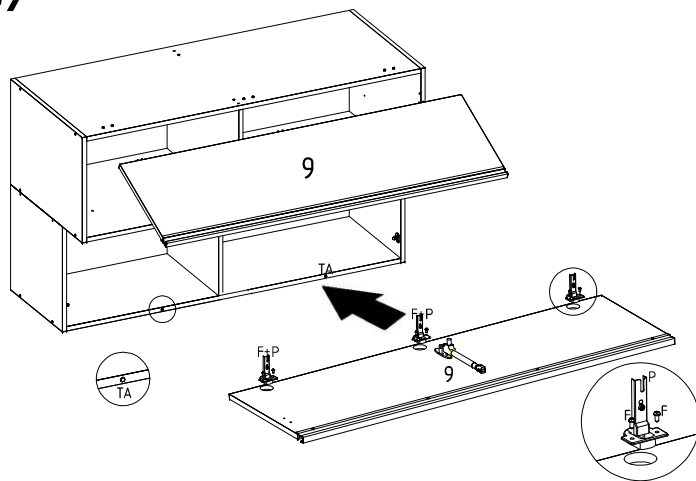
05



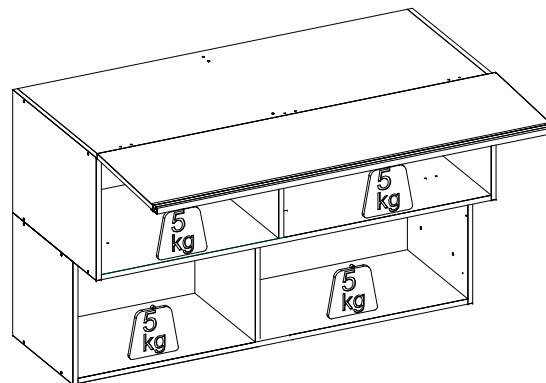
06



07

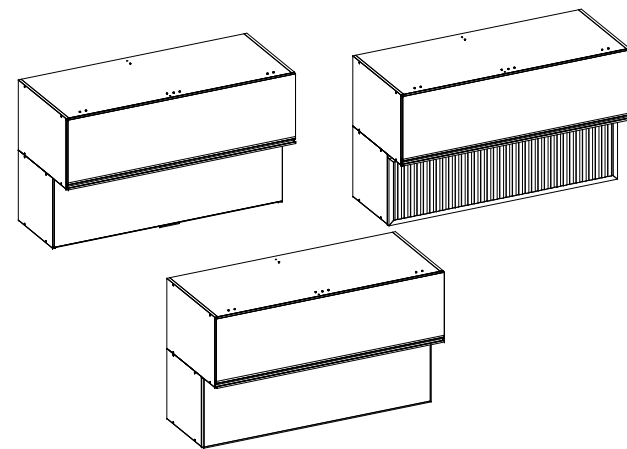


08



09

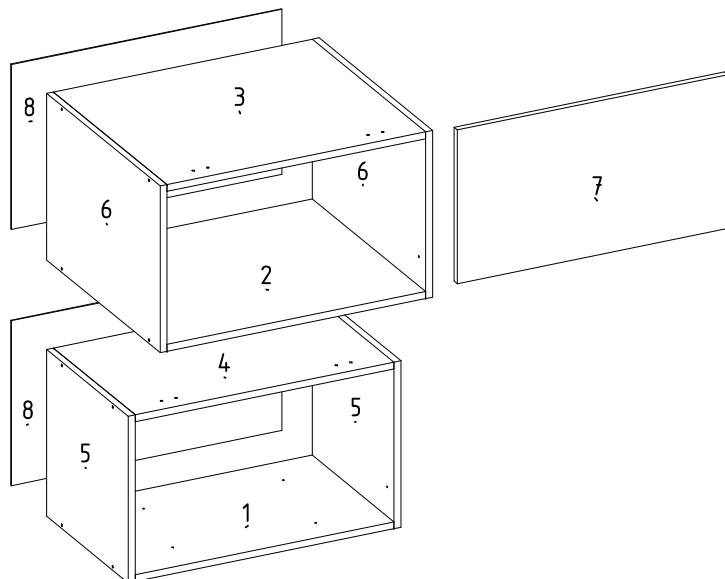
OPÇÃO DE PORTAS / DOOR OPTION / OPCIÓN DE PUERTA





D9260

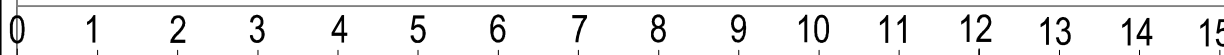
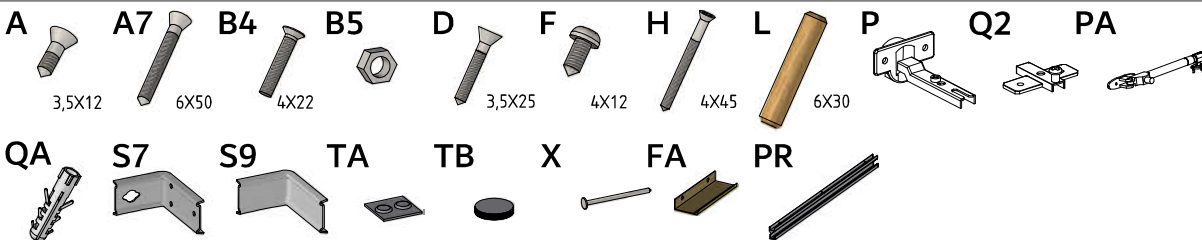
ARMARIO AEREO MDF 02 PTS BASIC 60CM PROENCA
AIR CABINET 02 DOORS 60CM PROENCA
ARMARIO 02 PUERTAS 60CM PROENCA



SEQ.	CODIGO	REF_01	REF_02	DESCRICAO	DESCRIPTION_EN	DESCRIPCION_ES	DIMENSOES_MM	QTD
1	03361	188	188	BASE INFERIOR	BASE	BASE	570 X 360 X 15	1
2	03360	219	220	BASE SUPERIOR	BASE	BASE	570 X 500 X 15	1
3	07257	187	187	CHAPEU SUPERIOR	TOP PANEL	TAPA SUPERIOR DEL ROPERO	570 X 500 X 15	1
4	07258	187	187	CHAPEU INFERIOR	TOP PANEL	TAPA SUPERIOR DEL ROPERO	570 X 360 X 15	1
5	11766	188	188	LATERAL INFERIOR	SIDE PANEL	LATERAL	360 X 360 X 15	2
6	11765	219	220	LATERAL SUPERIOR	SIDE PANEL	LATERAL	500 X 360 X 15	2
7	14523	219	190	PORTA BASCULANTE MENOR	TILTING DOOR	PUERTA ABATIBLE	595 X 332 X 15	1
8	20784	187	187	TRASEIRO	BACK PANEL	TRASERO	596 X 356 X 3	2

LISTA DE ACESSÓRIOS | ACCESSORIES LIST | LISTA DE ACCESORIOS

SEQ.	CODIGO	DESCRICAO	DESCRIPTION_EN	DESCRIPCION_ES	QTD.
A	9905002	PARAFUSO 3.5 X 12 MM CHATA PHILIPS	PHILIPS FLAT HEAD SCREW	TORNILLO CHATA PHILIPS	5
A7	9905027	PARAFUSO 6 X 50 MM CHATA PHILIPS	PHILIPS FLAT HEAD SCREW	TORNILLO CHATA PHILIPS	4
B4	9905030	PARAFUSO 4 X 22 MM SEM PONTA CHATA ZB	SCREW WITHOUT FLAT TIP ZB	TORNILLO SIN PUNTA ZB	8
B5	9905031	PORCA M4 ZB	NUT M4 ZB	TUERCA M4 ZB	8
D	9905018	PARAFUSO 3.5 X 25 MM CHATA PHILIPS	PHILIPS FLAT HEAD SCREW	TORNILLO CHATA PHILIPS	12
F	9905007	PARAFUSO 4 X 12 MM PANELA PHILIPS	PANHEAD SCREW	TORNILHO CABEZERA DE OLHA	20
FA	9902100	PERFIL PUXADOR ALUMINIO 100 X 35 X 15 MM COD 1090 CHAMPAGNE	HANDLE	TIRADOR	1
H	9905045	PARAFUSO 4 X 45 MM CHATA PHILIPS	PHILIPS FLAT HEAD SCREW	TORNILLO CHATA PHILIPS	16
L	9920011	CAVILHAS 6 X 30 MM	WOODEN PEG	CLAVIJA DE MADEIRA	16
P	9920115	DOBRAÇADA RETA BAIXA SLOW COM AMORTECEDOR 35 MM ESTAMPADA	HINGE	BISAGRA	4
PA	9920110	PISTAO A GAS 60N/80N SOFT CLOSING	GAS PISTON	PISTON DE GAS	2
PR	9902102	PERFIL PUXADOR ALUMINIO 592MM C/ PONTEIRA ZAMAC COD 911 CHAMPAGNE	HANDLE	TIRADOR	1
Q2	9920111	CALÇO DOBRAÇADA 2 MM	CHOCK	CALCE	4
QA	9920056	BUCHA PLASTICA 8MM CINZA	PLASTIC PIPE BUSHING 8 MM GREY	BUJUE PLASTICO 8MM GRIZ	4
S7	9920055	SUPORTE FIXAÇÃO AEREO 45 MM ZB	FIXAÇÃO AIR SUPPORT	SUPOORTE FIXAÇÃO AÉREO	4
S9	9924020	PROTEÇÃO SUPORTE AEREO 45MM PLASTICO	OVERHEAD SUPPORT PROTECTION 45MM	PROTECIÓN DEL SOPORTE AEREO 45MM PLASTICO	4
TA	9920060	CARTELA DE SILICONE 2 PINGOS	SILICONE ADHESIVE	ADHESIVO DE SILICONA	1
TB	9924027	TAPA FURO 18MM ADESIVO	SCREW CAP	TAPA HUECOS	30
X	9906002	PREGO 9X9 MM	NAIL	CLAVO	40



AVISOS

WARNINGS

ADVERTENCIAS

1. Ler atentamente as instruções do manual antes de iniciar a montagem do móvel. 2. A montagem deverá ser feita em superfície limpa e plana, aconselhamos forrar o chão com a embalagem do produto para não danificar. 3. Os parafusos devem ser apertados periodicamente. 4. Evitar batidas e contato com objetos cortantes. 5. O peso máximo de carga informado refere-se a objetos distribuídos de maneira uniforme sobre toda área de contato da peça.

1. Read the manual instructions carefully before starting to assemble the furniture. 2. The assembly must be done in clean and flat surface, we advise to put the product packaging on the floor, not to damage it during the assembling. 3. The screws must be tightened periodically. 4. Avoid hitting and contacting sharp objects. 5. The payload informed refers to the objects distributed all over the piece contact area.

1. Lea atentamente las instrucciones del manual antes de empezar a armar los muebles. 2. El montaje debe hacerse en superficie limpia y plana, utilice el empaque del Producto para cubrir el piso. 3. Los tornillos deben ser apretados periódicamente. 4. Evite golpear y chocar objetos punzantes. 5. El peso máximo de carga tiene relación a los objetos distribuidos sobre toda el área de contacto de la pieza.

Limpeza e Conservação
Efetuar a limpeza somente com pano macio limpo e seco. Não Utilizar produtos abrasivos ou químicos.

Cleaning and conservation
Clean the product just with a soft, cleaned and dry cloth. Do not use abrasive or chemicals products.

Limpeza y conservación
Limpiar solo con un trapo suave, limpio y seco. No utilice productos abrasivos o productos químicos

Garantia
1. O fabricante responsabiliza-se apenas pelas peças do produto. 2. A montagem incorreta acarretará na perda da garantia e das assistências, desta forma o produto deverá ser montado por um profissional qualificado. 3. Não estão cobertos pela garantia problemas que tenham origem na utilização inadequada do produto ou na exposição do mesmo a intempéries como: infiltrações, infestação de pragas em geral, aparecimento de mofo e outros, decorrentes do ambiente de instalação.

Warranty
1. The manufacturer is only responsible for product parts. 2. Incorrect assembling will make you lost the guarantee and assistance, in this way the product must be assembled by qualified professional. 3. It is not covered by the warranty problems caused by an inappropriate use of the product or product exposure even in bad weather, such as: infiltrations, pest infestation in general, appearance of mold and others, caused by the installation environment.

Garantía
1. El fabricante solo es responsable a las partes del producto. 2. Armar incorrectamente supone la pérdida de garantía y repuestos, de esta manera el producto debe ser ensamblado por profesional calificado. 3. No es garantizado problemas derivados del uso inapropiado del producto, o exposición del producto al mal tiempo, como: infiltraciones, infestación de plagas en general, aparición de moho y otros.

Assistência Técnica
Em caso de peças em assistência técnica é necessário que as mesmas sejam solicitadas junto a loja ou site no qual a compra do produto foi realizada.

Technical Assistance
Damaged pieces! Ask on the stores you bought it.

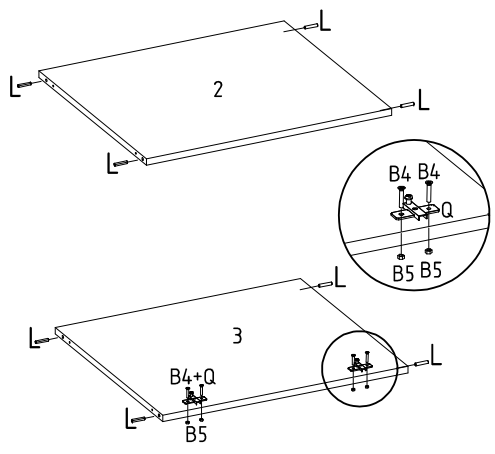
Asistencia técnica:
En caso de piezas rotas es necesario que sea solicitadas las mismas a la tienda o sitio web donde se compró el producto.



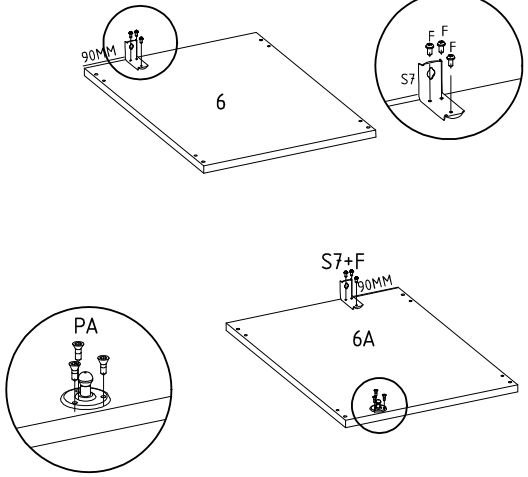
PARA MONTAGEM

ACESSO AO MANUAL

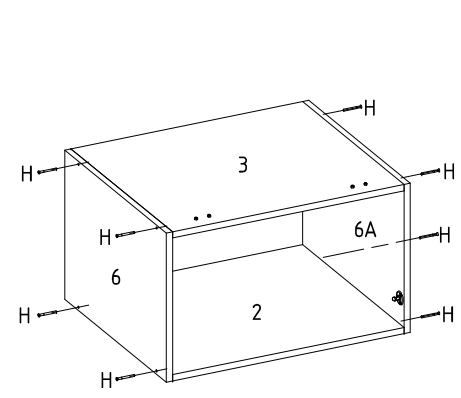
01



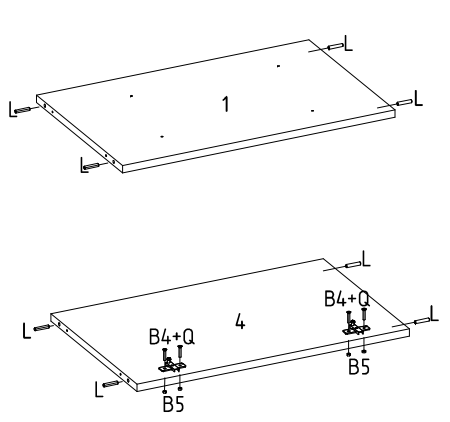
02



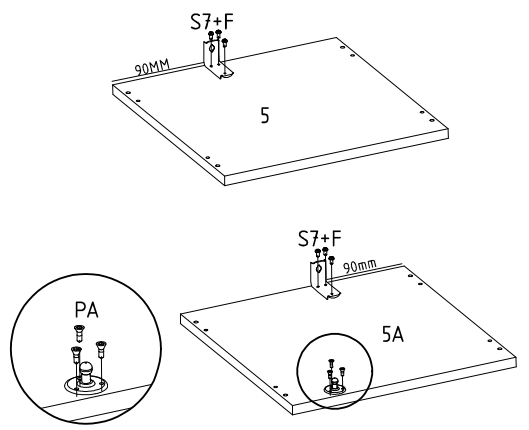
03



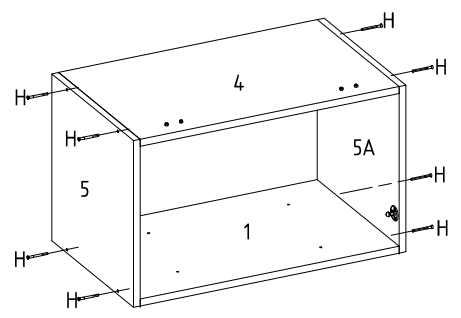
04



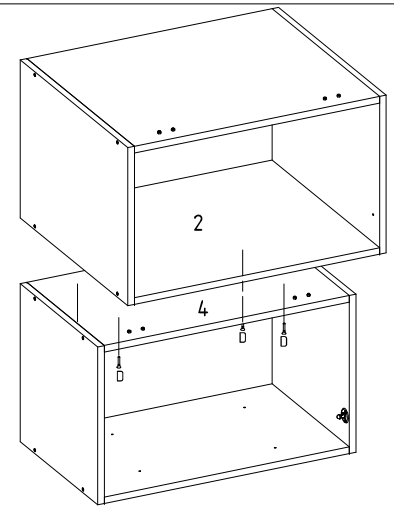
05



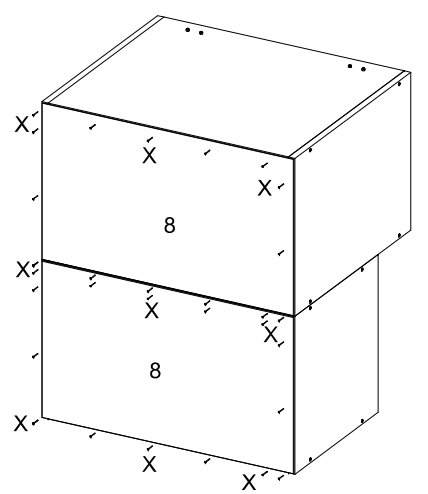
06



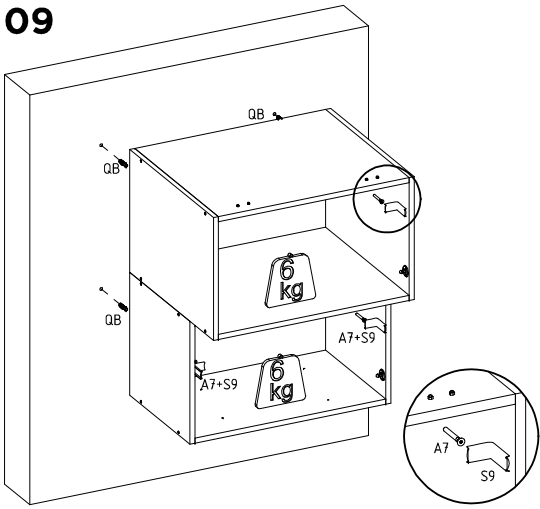
07



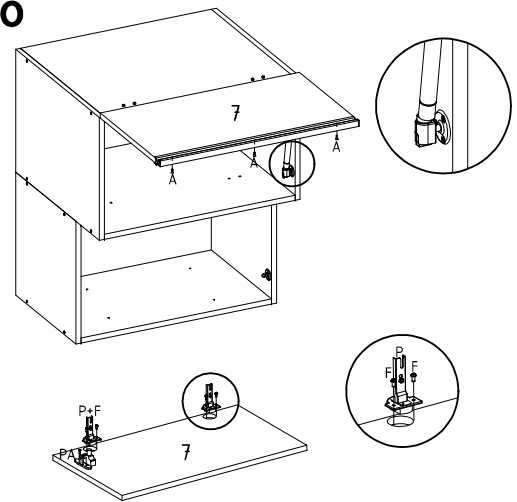
08



09

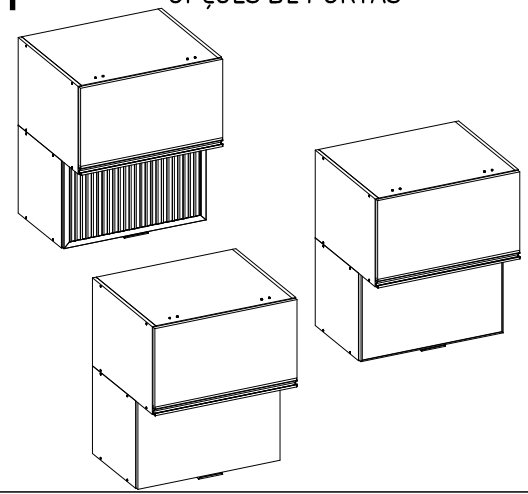


10

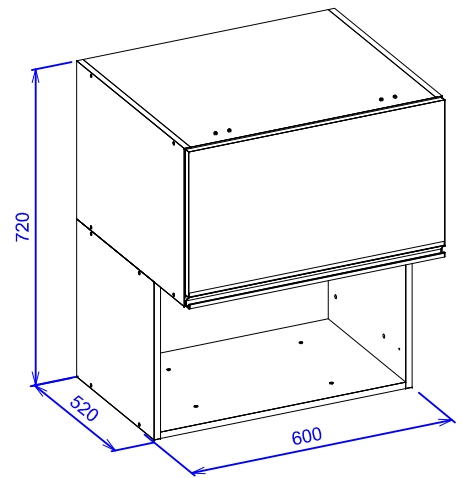


11

OPÇÕES DE PORTAS



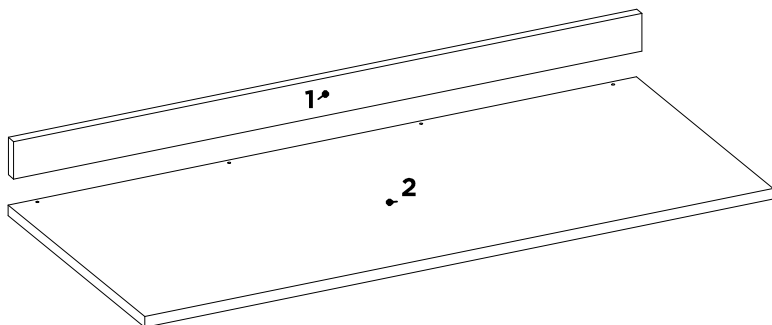
12





D9012

TAMPO PARA BALCAO DE 120CM PROENCA
 COUNTERTOP 120CM PROENCA
 TAPA DE BALCON 120CM PROENCA



LISTA DE PEÇAS | PARTS LIST | LISTA DE PIEZAS

SEQ.	CODIGO	REF_01	DESCRICA0	DESCRIPTION_EN	DESCRIPCION_ES	DIMENSOES_MM	QTD.
1	19405	212	ESPELHO DO TAMPO	MIRROR MDP BASE	TAPA DE ESPEJO	1195 X 70 X 20	1
2	19404	212	TAMPO DO BALCAO	KITCHEN COUNTER TOP	TAPA DE BALCÓN	1195 X 520 X 20	1

LISTA DE ACESSÓRIOS | ACCESSORIES LIST | LISTA DE ACCESORIOS

SEQ.	CODIGO	DESCRICA0	DESCRIPTION_EN	DESCRIPCION_ES	QTD.
H	9905045	PARAFUSO 4 X 45 MM CHATA PHILIPS	PHILIPS FLAT HEAD SCREW	TORNILLO CHATA PHILIPS	4

H



4X45

1 2 3 4 5 6 7 8 9 10 11 12 13 14 15

AVISOS

WARNINGS

ADVERTENCIAS

1. Ler atentamente as instruções do manual antes de iniciar a montagem do móvel. 2. A montagem deverá ser feita em superfície limpa e plana, aconselhamos forrar o chão com a embalagem do produto para não danificar. 3. Os parafusos devem ser apertados periodicamente. 4. Evitar batidas e contato com objetos cortantes. 5. O peso máximo de carga informado refere-se a objetos distribuídos de maneira uniforme sobre toda área de contato da peça.

Limpeza e Conservação

Efetuar a limpeza somente com pano macio limpo e seco. Não Utilizar produtos abrasivos ou químicos.

Garantia

1. O fabricante responsabiliza-se apenas pelas peças do produto. 2. A montagem incorreta acarretará na perda da garantia e das assistências, desta forma o produto deverá ser montado por um profissional qualificado. 3. Não estão cobertos pela garantia problemas que tenham origem na utilização inadequada do produto ou na exposição do mesmo a intempéries como: infiltrações, infestação de pragas em geral, aparecimento de mofo e outros, decorrentes do ambiente de instalação.

Assistência Técnica

Em caso de peças em assistência técnica é necessário que as mesmas sejam solicitadas junto a loja ou site no qual a compra do produto foi realizada.

1. Read the manual instructions carefully before starting to assemble the furniture. 2. The assembly must be done in clean and flat surface, we advise to put the product packaging on the floor, not to damage it during the assembling. 3. The screws must be tightened periodically. 4. Avoid hitting and contacting sharp objects. 5. The payload informed refers to the objects distributed all over the piece contact area.

Cleaning and conservation

Clean the product just with a soft, cleaned and dry cloth. Do not use abrasive or chemicals products.

Warranty

1. The manufacturer is only responsible for product parts. 2. Incorrect assembling will make you lost the guarantee and assistance, in this way the product must be assembled by qualified professional. 3. It is not covered by the warranty problems caused by inappropriate use of the product or product exposure even in bad weather, such as: infiltrations, pest infestation in general, appearance of mold and others, caused by the installation environment.

Technical Assistance

Damaged pieces! Ask on the stores you bought it.

1. Lea atentamente las instrucciones del manual antes de empazar a armar los muebles. 2. El montaje debe hacerse en superficie limpia y plana, utilize el empaque del Producto para cubrir el piso. 3. Los tornillos deben ser apretados periodicamente. 4. Evite golpear y chocar objetos punzantes. 5. El peso máximo de carga tiene relación a los objetos distribuidos sobre toda el área de contacto de la pieza.

Limpeza y conservación

Limpiar solo con un trapo suave, limpio y seco. No utilize productos abrasivos o productos químicos

Garantía

1. El fabricante solo es responsable a las partes del producto. 2. Armar incorrectamente supone la pérdida de garantía y repuestos, de esta manera el producto debe ser ensamblado por profesional calificado. 3. No es garantizado problemas derivados del uso inapropiado del producto, o exposición del producto al mal tiempo, como: infiltraciones, infestación de plagas en general, aparición de moho y otros.

Asistencia técnica:

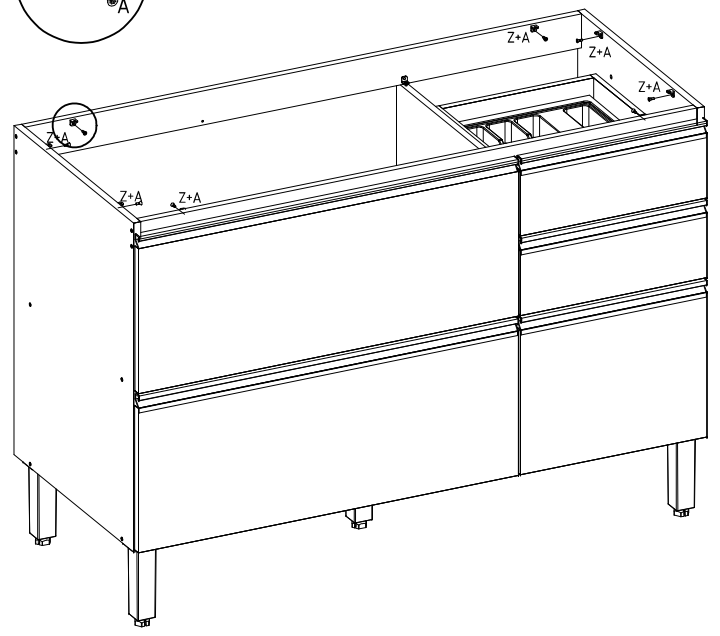
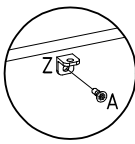
En caso de piezas rotas es necesario que sea solicitadas las mismas a la tienda o sitio web donde se compró el producto.

PARA MONTAGEM

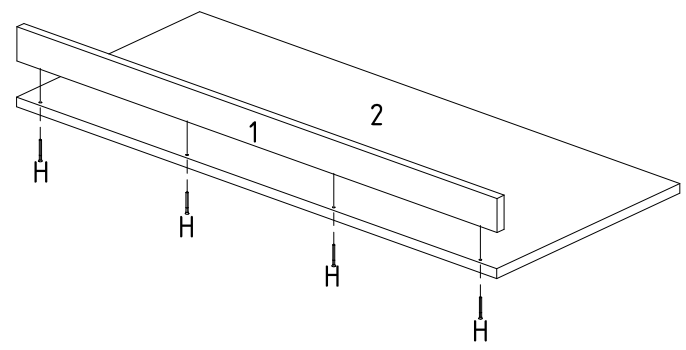
ACESSO AO MANUAL



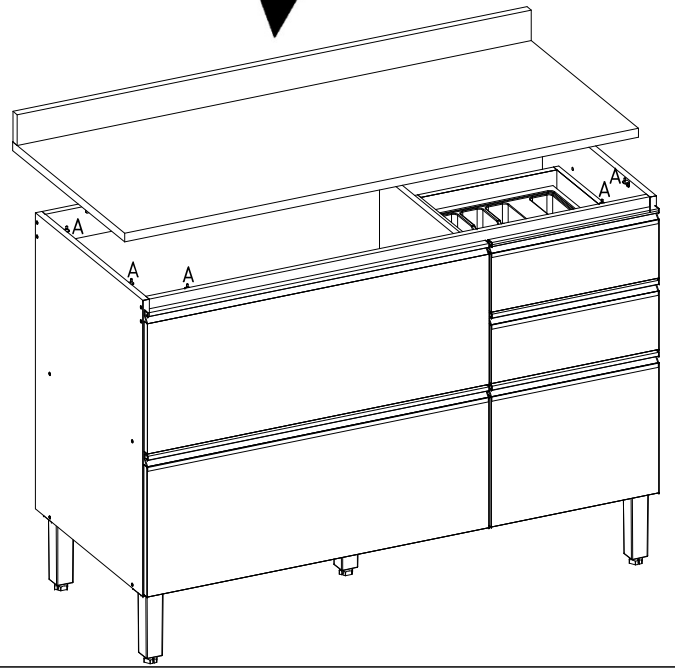
01



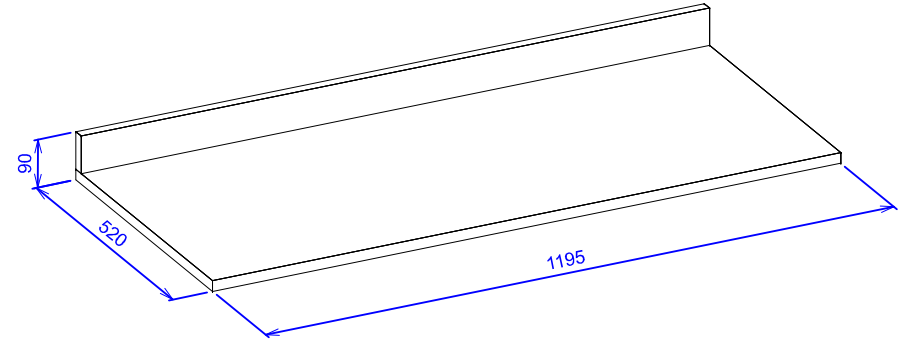
02



03



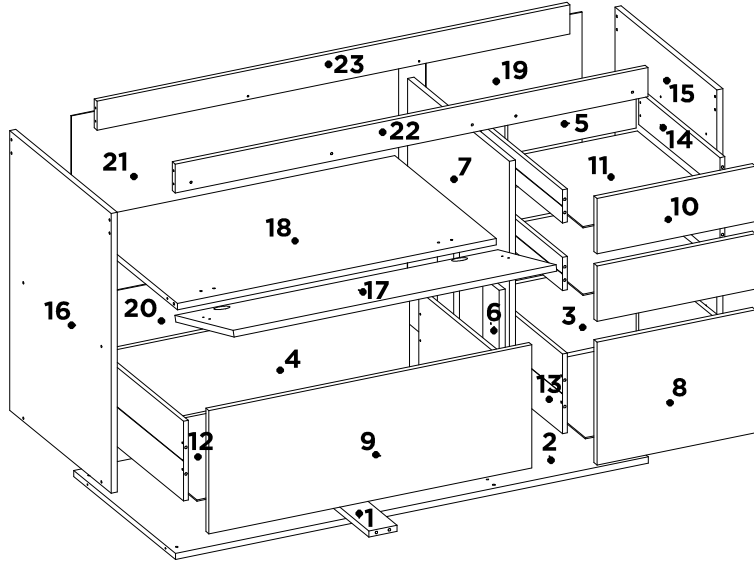
04





D9140

BALCAO 01 PT BASC 04 GAV PARA PIA 120 CM PROENÇA
 COUNTER 01 DOOR 04 DRAWERS 120CM PROENÇA
 BALCON 01 PUERTA 4 CAJONES 120CM PROENÇA

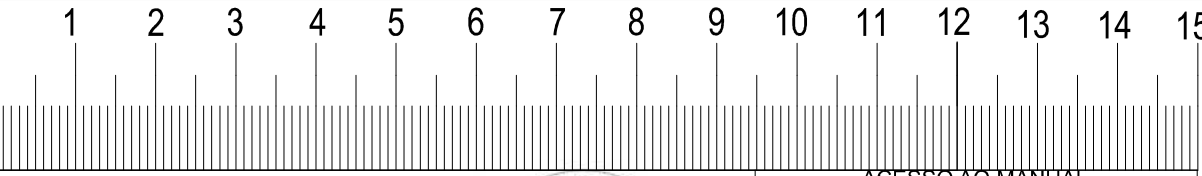
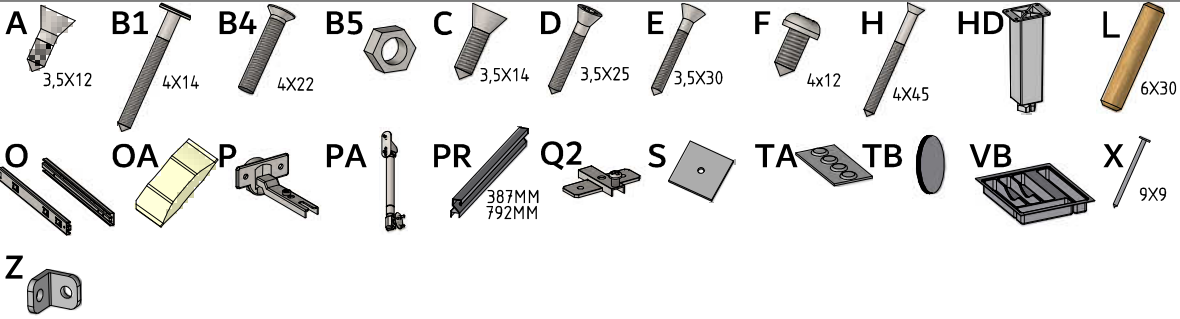


LISTA DE PEÇAS | PARTS LIST | LISTA DE PIEZAS

SEQ.	CODIGO	REF_01	REF_02	DESCRICA	DESCRIPTION_EN	DESCRIPCION_ES	DIMENSOES_MM	QTD
1	28202	20	20	APOIO DE GAVETA	DRAWER SUPPORT	APOYO DE GAVETA	400 X 70 X 15	1
2	03368	187	187	BASE	BASE	BASE	1164 X 500 X 15	1
3	06243	187	187	CONTRA FUNDO	DRAWER BACK	CONTRA FONDO	316 X 192 X 15	1
4	06242	187	187	CONTRA FUNDO MAIOR	DRAWER BACK	CONTRA FONDO	722 X 192 X 15	1
5	06244	187	187	CONTRA FUNDO MENOR	DRAWER BACK	CONTRA FONDO	316 X 80 X 15	2
6	28210	187	187	DISTANCIADOR	DISTANCER	DISTANCIADOR	310 X 80 X 15	2
7	08540	187	187	DIVISAO DIREITA	RIGHT DIVISION	DIVISION DERECHA	590 X 500 X 15	1
8	09305	219	190	FRENTE DE GAVETA	DRAWER FRONT	FRENTE DEL CAJON	390 X 297 X 15	1
9	09303	219	190	FRENTE DE GAVETA MAIOR	DRAWER FRONT	FRENTE DEL CAJON	795 X 297 X 15	1
10	09304	219	190	FRENTE DE GAVETA MENOR	DRAWER FRONT	FRENTE DEL CAJON	390 X 134 X 15	2
11	10220	187	187	FUNDO GAVETA	DRAWER BASE	FONDO DEL CAJON	408 X 338 X 3	3
12	10219	187	187	FUNDO GAVETA MAIOR	DRAWER BASE	FONDO DEL CAJON	744 X 408 X 3	1
13	12068	187	187	LATERAL DE GAVETA MAIOR	DRAWER SIDE	LATERAL DEL CAJON	400 X 192 X 12	4
14	12069	187	187	LATERAL DE GAVETA MENOR	DRAWER SIDE	LATERAL DEL CAJON	400 X 80 X 12	4
15	11777	219	220	LATERAL DIREITA	RIGHT SIDE PANEL	LATERAL DERECHA	675 X 500 X 15	1
16	11776	219	220	LATERAL ESQUERDA	LEFT SIDE PANEL	LATERAL IZQUIERDA	675 X 500 X 15	1
17	14529	219	190	PORTA BASCULANTE	TILTING DOOR	PUERTA ABATIBLE	795 X 297 X 15	1
18	15358	187	187	PRATELEIRA	SHELF	ESTANTERIA	785 X 500 X 15	1
19	20800	20	20	TRASEIRO	BACK PANEL	TRASERO	616 X 384 X 3	1
20	20801	20	20	TRASEIRO INFERIOR	BACK PANEL	TRASERO	805 X 332 X 3	1
21	20802	187	187	TRASEIRO SUPERIOR	BACK PANEL	TRASERO	805 X 283 X 3	1
22	28211	218	186	TRAVESSA FRONTAL	FRONT CRANKCASE	TRAVESA FRONTAL	1164 X 70 X 15	1
23	28212	20	20	TRAVESSA TRASEIRA	REAR TRIGGER	TRAVESIA TRASERA	1164 X 70 X 15	1

LISTA DE ACESSÓRIOS | ACCESSORIES LIST | LISTA DE ACCESORIOS

SEQ.	CODIGO	DESCRIÇÃO	DESCRIPTION_EN	DESCRIPCION_ES	QTD.
A	9905002	PARAFUSO 3.5 X 12 MM CHATA PHILIPS	PHILIPS FLAT HEAD SCREW	TORNILLO CHATA PHILIPS	105
B1	9905038	PARAFUSO 5 X 50 MM FLANGEADO PHILIPS	PHILIPS FLANGE SCREW	TORNILLO DE BRIDA PHILIPS	5
B4	9905030	PARAFUSO 4 X 22 MM SEM PONTA CHATA ZB	SCREW WITHOUT FLAT TIP ZB	TORNILLO SIN PUNTA ZB	4
B5	9905031	PORCA M4 ZB	NUT M4 ZB	TUERCA M4 ZB	4
C	9905046	PARAFUSO 3.5 X 14 MM CHATA PHILIPS	PHILIPS FLAT HEAD SCREW	TORNILLO CHATA PHILIPS	34
D	9905018	PARAFUSO 3.5 X 25 MM CHATA PHILIPS	PHILIPS FLAT HEAD SCREW	TORNILLO CHATA PHILIPS	6
E	9905020	PARAFUSO 3.5 X 30 MM CHATA PHILIPS	PHILIPS FLAT HEAD SCREW	TORNILLO CHATA PHILIPS	17
F	9905007	PARAFUSO 4 X 12 MM PANELA PHILIPS	PANHEAD SCREW	TORNILHO CABEZEIRA DE OLHA	8
H	9905045	PARAFUSO 4 X 45 MM CHATA PHILIPS	PHILIPS FLAT HEAD SCREW	TORNILLO CHATA PHILIPS	22
HD	9918011	PE EVEREST COM ROSCA PRETO	PE EVEREST WITH THREAD	PE EVEREST CON HILO	5
L	9920011	CAVILHAS 6 X 30 MM	WOODEN PEG	CLAVIJA DE MADERA	24
O	9913021	CORREDICA TELESCOPICA LARG 35 MM DE 350 MM METAL DEMARTEZ	TELESCOPIC SLIDE	RIEL TELESCOPICA	4
OA	9912006	SACHET DE COLA 08 GRAMAS	GLUE	COLA	2
PA	9920115	DOBRODICA RETA BAIXA SLOW COM AMORTECEDOR 35 MM ESTAMPADA	HINGE	BISAGRA	2
PA	9920114	PISTAO A GAS 60/80 N FORCA INVERSA	GAS PISTON	PISTON DE GAS	1
PR	9902104	PERFIL PUXADOR ALUMINIO 792MM C/ PONTEIRA ZAMAC COD 911 CHAMPAGNE	HANDLE	TIRADOR	2
PR	9902125	PERFIL PUXADOR ALUMINIO 387MM C/ PONTEIRA ZAMAC COD 911 CHAMPAGNE	HANDLE	TIRADOR	3
Q2	9920111	CALCO DOBRADICA 2 MM	CHOCK	CALCE	2
S	9920026	FIXADOR DE FUNDO 10 X 10 MM	BOOTOM FASTENER	FIJADOR DE FONDO	10
TA	9920060	CARTELA DE SILICONE 4 PINGOS	SILICONE ADHESIVE	ADHESIVO DE SILICONA	1
TB	9924027	TAPA FURO 18MM ADESIVO	SCREW CAP	TAPA HUECOS	14
VB	9924033	ORGANIZADOR DE GAVETA 310 X 380 X 53 MM	DRAWER ORGANIZER	ORGANIZADOR DE CAJONES	1
X	9906002	PREGO 9X9 MM	NAIL	CLAVO	40
Z	9920007	CANTONEIRA ZAMAC 12 MM	METAL ANGLE BRACKET	ESQUINERAS METALICAS	22



AVISOS

WARNINGS

ADVERTENCIAS

1. Ler atentamente as instruções do manual antes de iniciar a montagem do móvel. 2. A montagem deverá ser feita em superfície limpa e plana, aconselhamos forrar o chão com a embalagem do produto para não danificar. 3. Os parafusos devem ser apertados periodicamente. 4. Evitar batidas e contato com objetos cortantes. 5. O peso máximo de carga informado refere-se a objetos distribuídos de maneira uniforme sobre toda a área de contato da peça.

1. Read the manual instructions carefully before starting to assemble the furniture. 2. The assembly must be done in clean and flat surface, we advise to put the product packaging on the floor, not to damage it during the assembling. 3. The screws must be tightened periodically. 4. Avoid hitting and contacting sharp objects. 5. The payload informed refers to the objects distributed all over the piece contact area.

1. Lea atentamente las instrucciones del manual antes de empezar a armar los muebles. 2. El montaje debe hacerse en superficie limpia y plana, utilice el empaque del Producto para cubrir el piso. 3. Los tornillos deben ser apretados periodicamente. 4. Evite golpear y chocar objetos punzantes. 5. El peso máximo de carga tiene relación a los objetos distribuidos sobre toda el área de contacto de la pieza.

Limpeza e Conservação
 Efetuar a limpeza somente com pano macio limpo e seco. Não Utilizar produtos abrasivos ou químicos.

Cleaning and conservation
 Clean the product just with a soft, cleaned and dry cloth. Do not use abrasive or chemicals products.

Limpeza y conservación
 Limpiar solo con un trapo suave, limpio y seco. No utilice productos abrasivos o productos químicos.

Garantia
 1. O fabricante responsabiliza-se apenas pelas peças do produto. 2. A montagem incorreta acarretará na perda da garantia e das assistências, desta forma o produto deverá ser montado por um profissional qualificado. 3. Não estão cobertos pela garantia problemas que tenham origem na utilização inadequada do produto ou na exposição do mesmo a intempéries como: infiltrações, infestação de pragas em geral, aparecimento de mofo e outros, decorrentes do ambiente de instalação.

Warranty
 1. The manufacturer is only responsible for product parts. 2. Incorrect assembling will make you lost the guarantee and assistance, in this way the product must be assembled by qualified professional. 3. It is not covered by the warranty problems caused by inappropriate use of the product or product exposure even in bad weather, such as: infiltrations, pest infestation in general, appearance of mold and others, caused by the installation environment.

Garantía
 1. El fabricante solo es responsable a las partes del producto. 2. Armar incorrectamente supone la pérdida de garantía y repuestos, de esta manera el producto debe ser ensamblado por profesional calificado. 3. No es garantizado problemas derivados del uso inadecuado del producto, o exposición del producto al mal tiempo, como: infiltraciones, infestación de plagas en general, aparición de moho y otros.

Assistência Técnica
 Em caso de peças em assistência técnica é necessário que as mesmas sejam solicitadas junto a loja ou site no qual a compra do produto foi realizada.

Technical Assistance
 Damaged pieces/ Ask on the stores you bought it.

Asistencia técnica:
 En caso de piezas rotas es necesario que sea solicitadas las mismas a la tienda o sitio web donde se compró el producto.

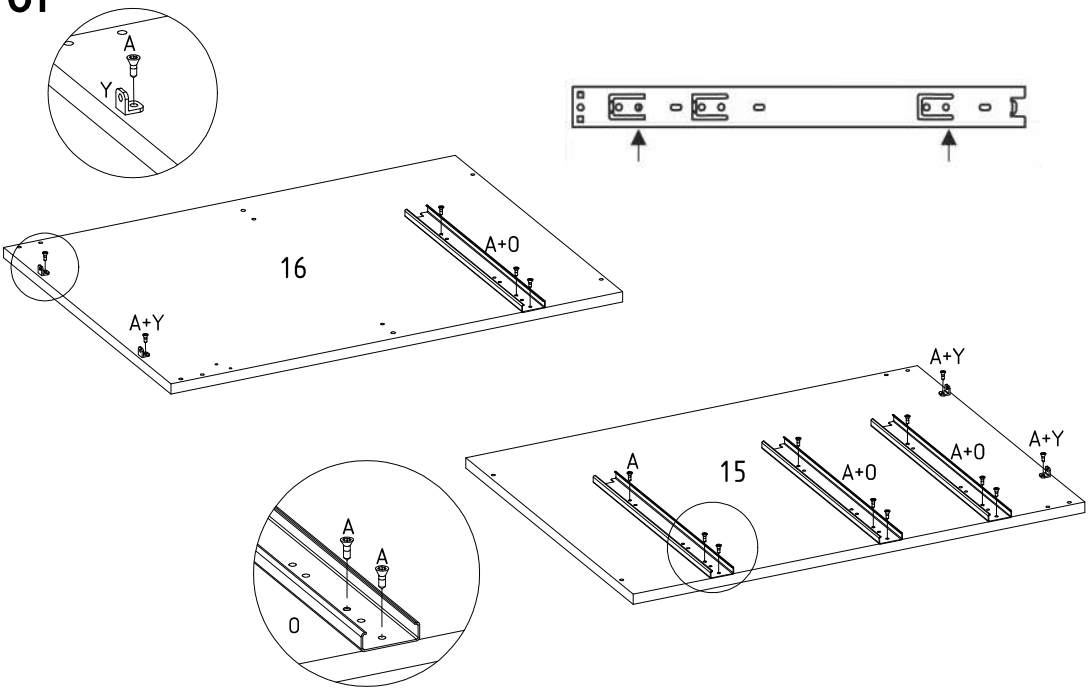
PARA MONTAGEM

CERTIFICADO
 90 DIAS
 GARANTIA

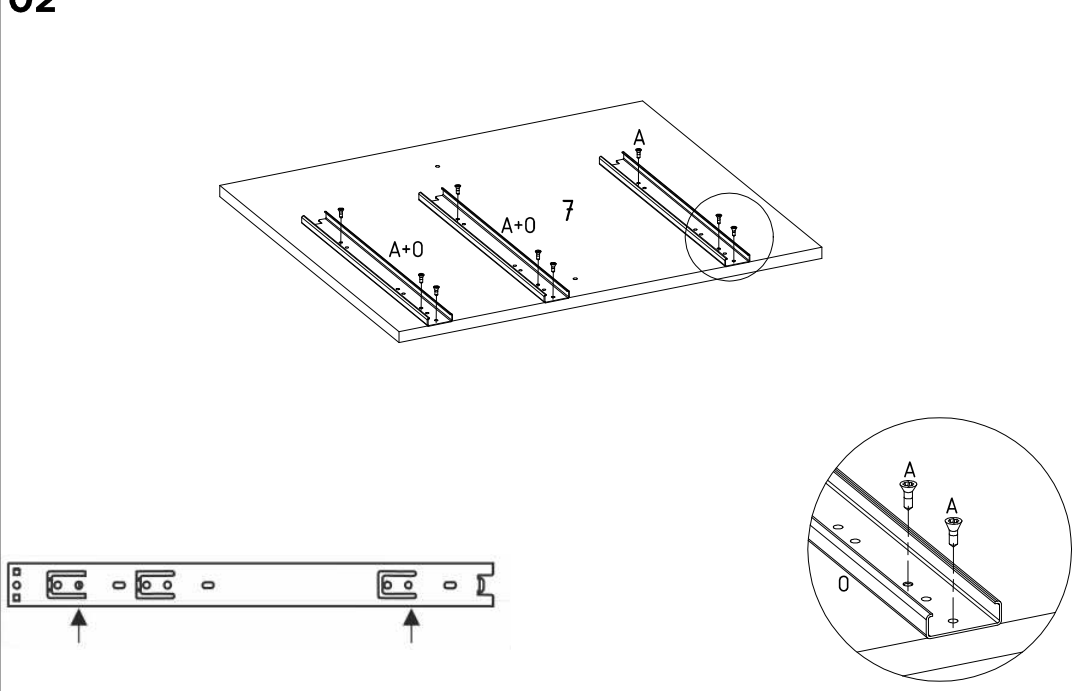
ACESSO AO MANUAL

PRÉ-MONTAGEM DAS PEÇAS | PRE-ASSEMBLING PARTS | PREMONTAJE DE LAS PIEZAS

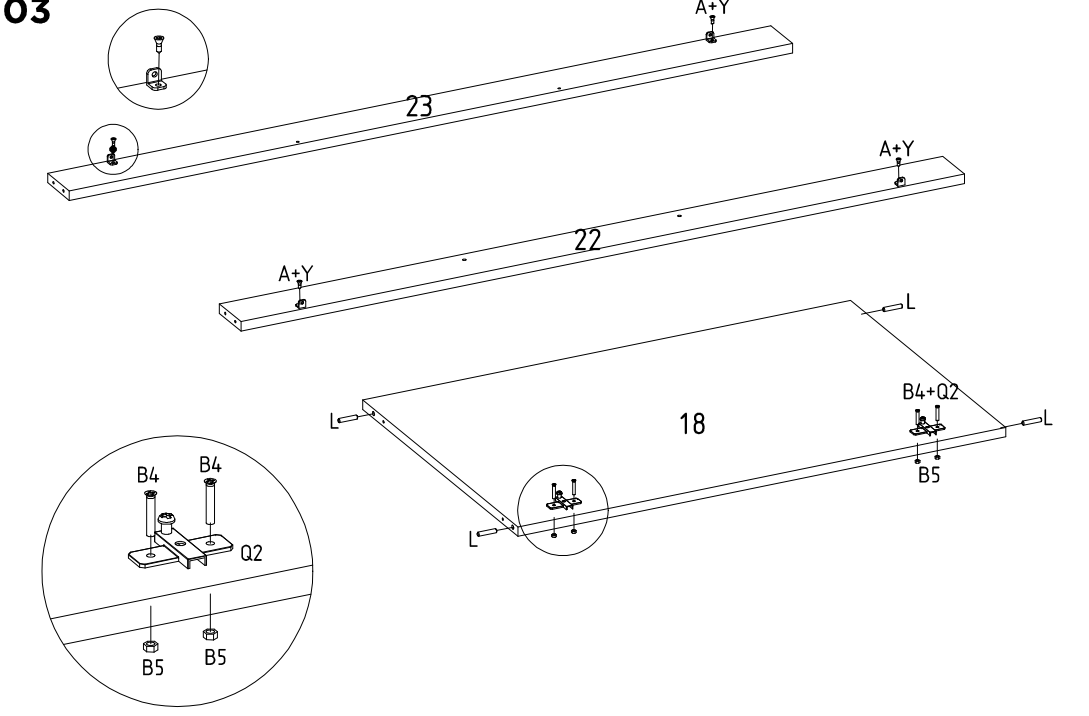
01



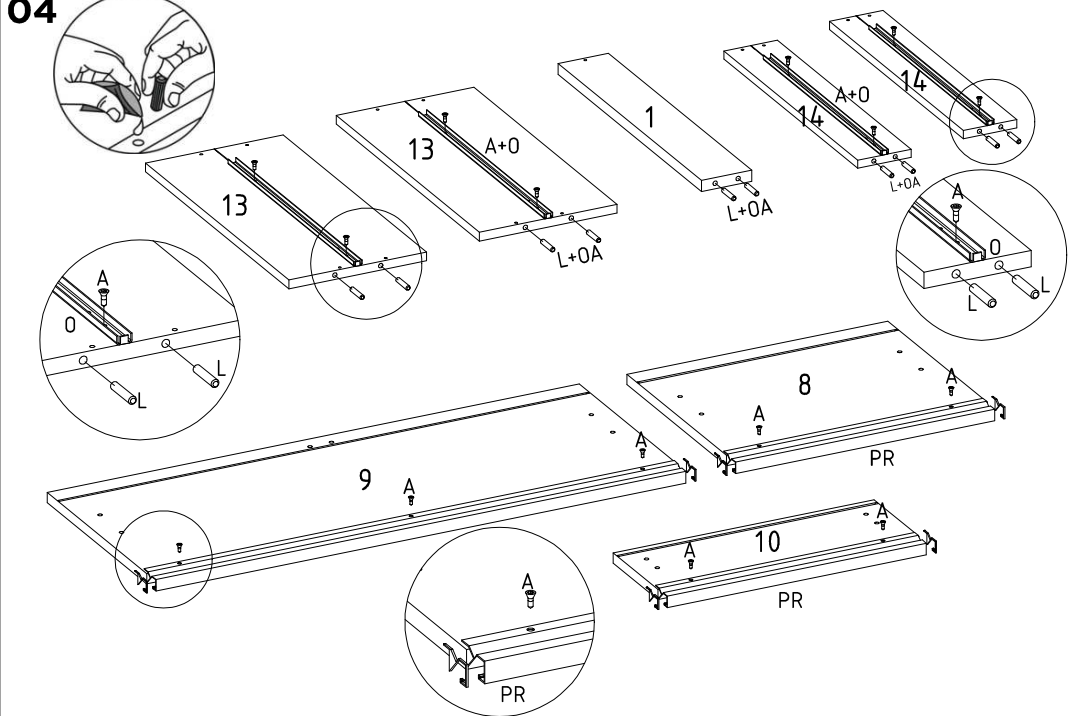
02



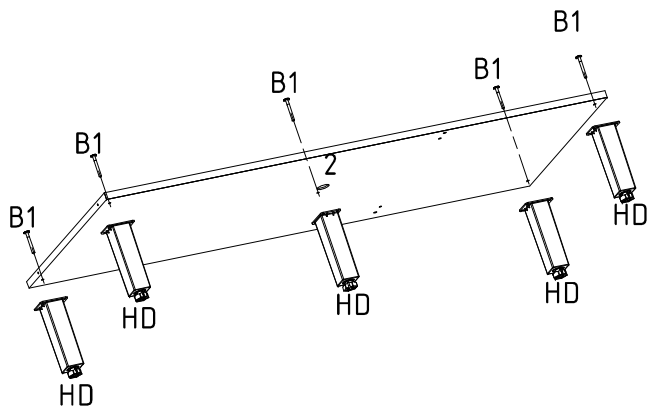
03



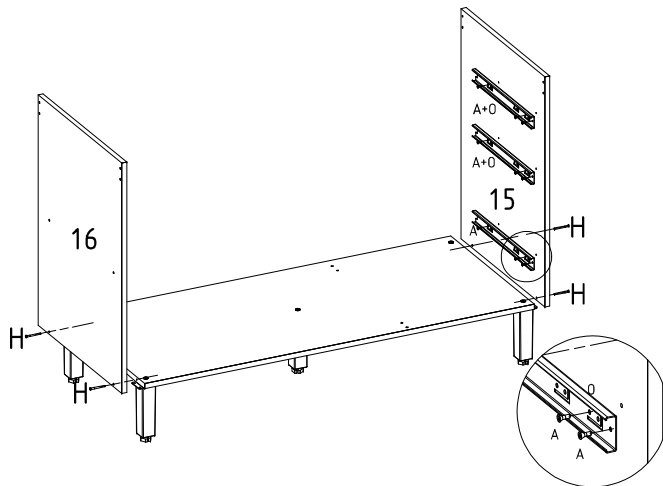
04



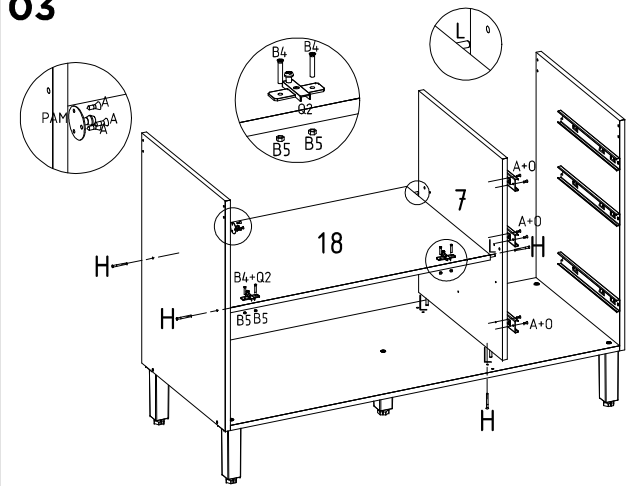
01



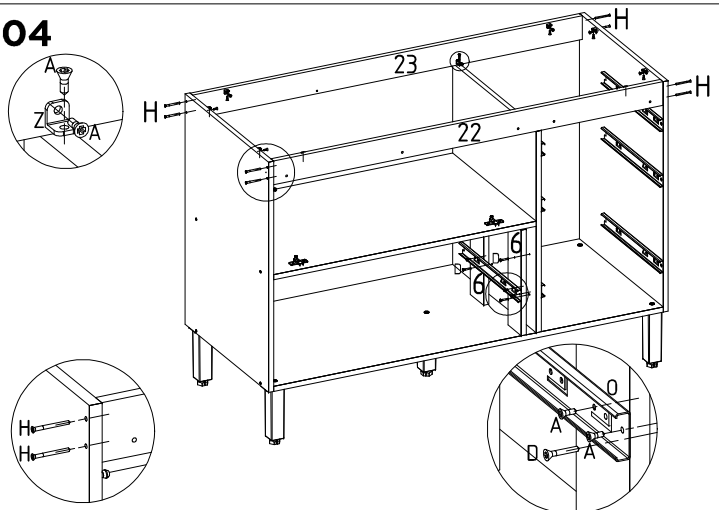
02



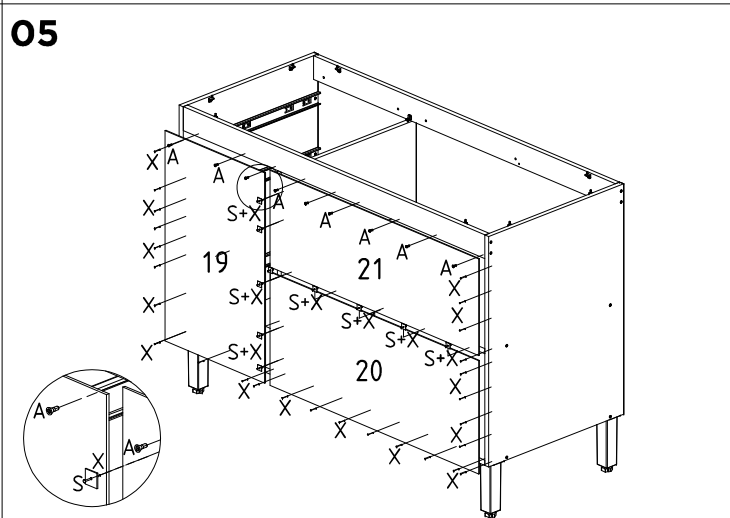
03



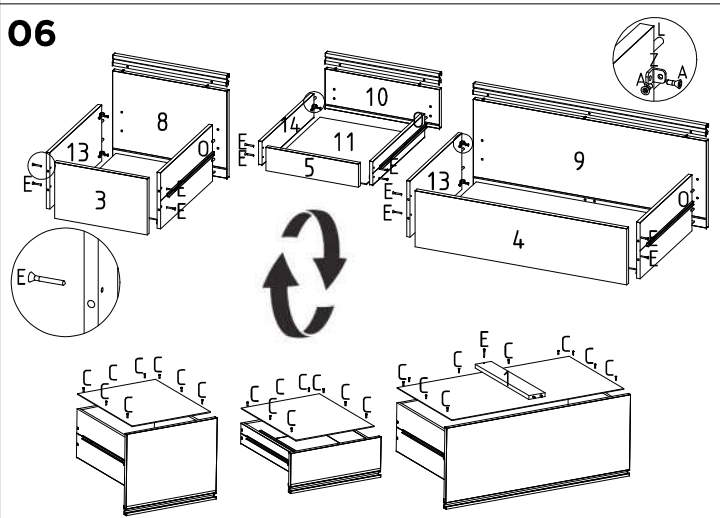
04



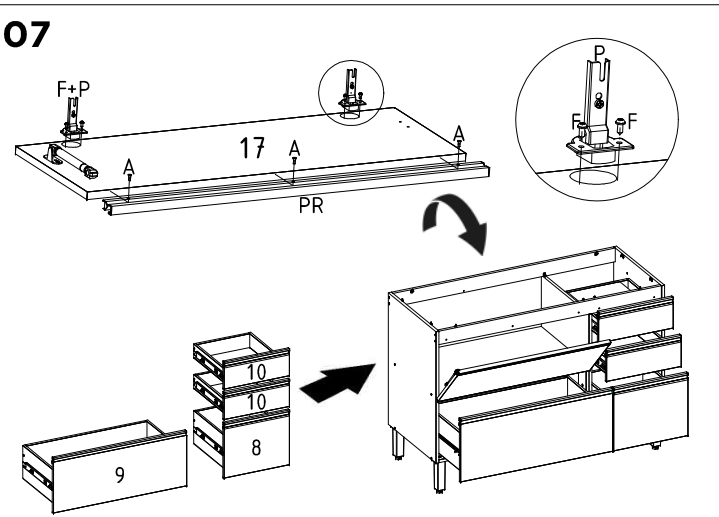
05



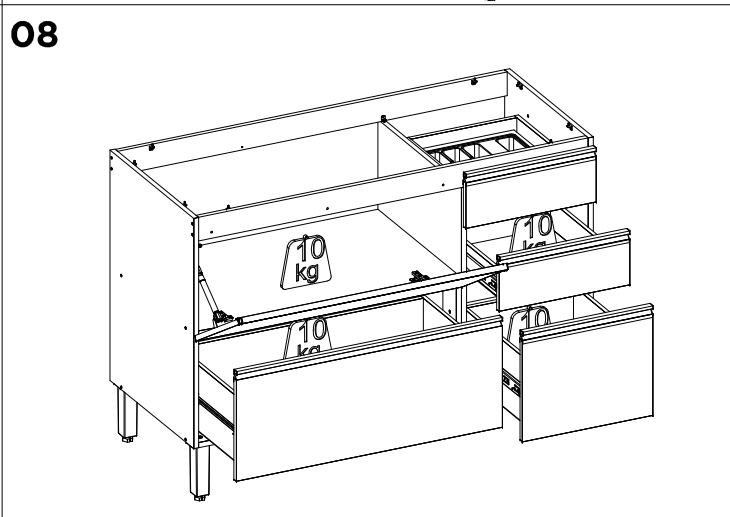
06



07



08



09

