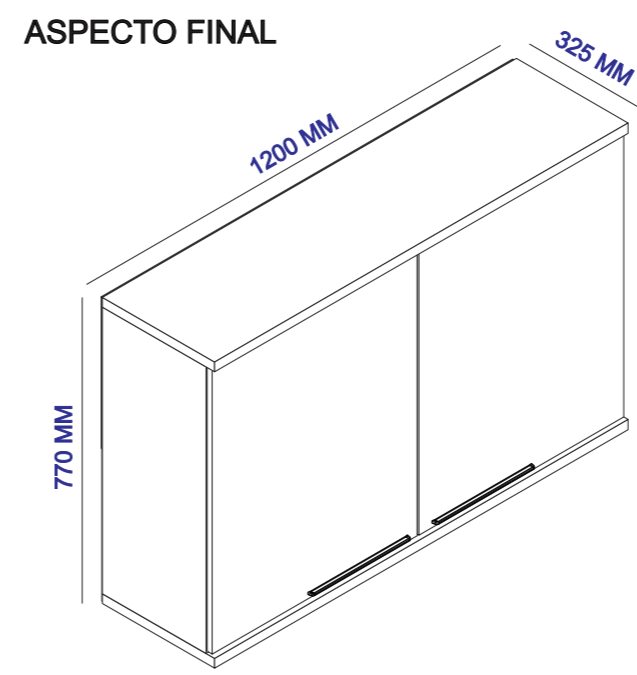


A		10	P	(CÓD: 4994) TAMBOR MINIFIX		04
B		14	Q	(FREIJO - CÓD: 4914) GIZ DE CORREÇÃO		02
C		04	R	CANTONEIRA 2 FUROS CÓD: 1056		01
D		30	T	(FREIJO - CÓD: 4901) TAPA FURO		10
E		04	NOTA: A SEPARAÇÃO DOS ACESSÓRIOS ANTES DE INICIAR A MONTAGEM FACILITARÁ A MESMA. OS PARAFUSOS E CAVILHAS ESTÃO NA ESCALA REAL. EM CASO DE DÚVIDA NA IDENTIFICAÇÃO, COLOQUE O ACESSÓRIO SOBRE A IMAGEM.			
F		04	AMIGO MONTADOR SIGA TODAS AS INSTRUÇÕES DESTES FORMULÁRIOS, ELAS SÃO INDISPENSÁVEIS. LEMBRE-SE: A INDÚSTRIA NÃO SE RESPONSABILIZA POR DANOS NA HORADAMONTAGEM.			
G		02	Ferramentas Necessárias (Não fornecidas)			
H	55 X 38 X22 MM SUPORTE METALICO (CÓD: 1848)	04				
i	58 X 40 X25 MM CAPA PLASTICA P/ CANT. (CÓD: 3507)	04	OPÇÃO PORTA DE VIDRO PORTA VID REFLECTA 714 X 593 X 20MM (CÓD: 4850A_PC) - 2 UNIDADES POR ARMÁRIO.			
J	DOBRADIÇA RETA C/ AMORTECEDOR (CÓD: 4859)	04				
K	COLA SACHET (CÓD: 1020)	01	OPÇÃO PORTA RIPADA PORTA AR. 714 X 595 X 12MM (CÓD: 6154.0239PC) - 2 UNIDADES POR ARMÁRIO OBS: PORTA RIPADA VAI COM FECHO TIPO 'TOQUE' E NÃO COM PUXADOR.			
L	(CÓD: 1059) BUCHA DE PLASTICO	04				
M	(CÓD: 1038) JUNÇÃO P/ FUNDO	12				
N	(CÓD: 1041) PREGO 10 X 10	51				
O	(CÓD: 1037) PARAFUSO MINIFIX	04				
Quantidade necessária de Montadores - 02			S	(CÓD: 5640_PC) FECHO MAGNETICO PUSH OPEN		02

MUNIQUE ARMÁRIO DE 1,20 2 PORTAS



DADOS INDISPENSÁVEIS PARA VALIDADE DESTA GARANTIA

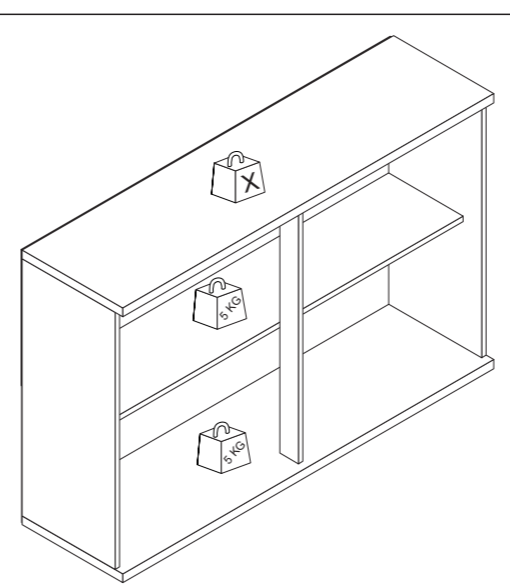
- FORRE O CHÃO COM PAPELÃO OU SIMILAR;
- INICIE A MONTAGEM SEGUINDO A SEQUÊNCIA NUMÉRICA;
- VERIFIQUE A RESISTÊNCIA DA PAREDE;
- É OBRIGATÓRIO FIXAR O MÓDULO À PAREDE;
- FAÇA A JUNÇÃO COM PARAFUSOS UNIÃO QUANDO NECESSÁRIO;
- COLOQUE E REGULE PORTAS E PUXADORES;
- PARA LIMPEZA USE PANO MACIO E SECO;
- NÃO UTILIZE PRODUTOS ABRASIVOS OU SIMILARES, TAIS COMO: CERA, ÁLCOOL, DETERGENTES, TINNER, LUSTRAMOVEIS, ETC.;
- DEIXE O MÓVEL SEM USO POR 24HRS PARA DAR RIGIDEZ À ESTRUTURA;
- PRODUTO PARA USO DOMÉSTICO;
- CUMPRINDO TODOS OS REQUISITOS EXISTENTES NESSE CERTIFICADO DE GARANTIA, O SEU PRODUTO ESTÁ COBERTO PELA GARANTIA DE 90 DIAS.

AO SOLICITAR ASSISTÊNCIA INFORME O CÓDIGO DA PEÇA E O DO REVESTIMENTO; EX: 6154.0161 - 1441

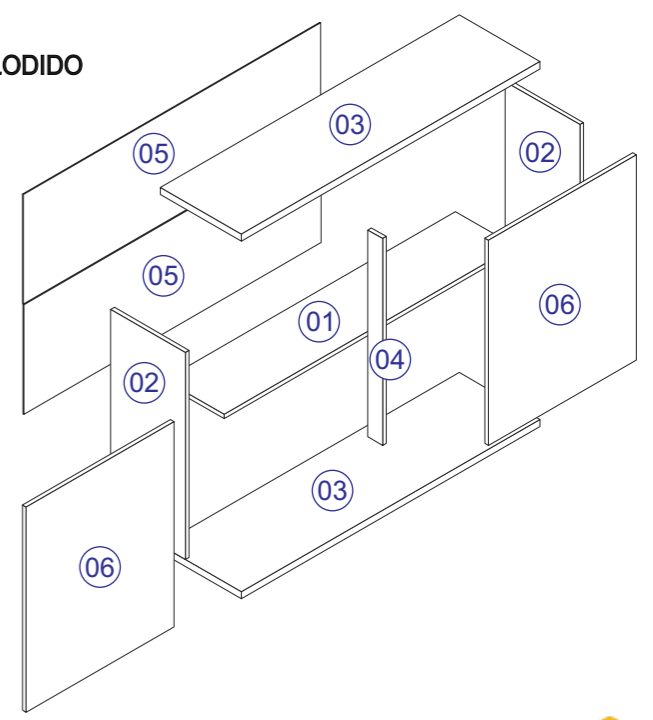
Nº	CÓDIGO	DESCRIÇÃO	MEDIDAS	QUANTIDADE	MATERIAL	CORES
01	6154.0161 PC	PRATELEIRA	1170 X 240 X 15	1 PÇ	MDP 15 MM	1441 - FREIJO
02	6154.087 PC	LATERAL	720 X 300 X 15	2 PÇ	MDP 15 MM	1441 - FREIJO
03	6154.0112 PC	BASE/CHAPEU	1200 X 325 X 25	2 PÇ	MDP 25 MM	1441 - FREIJO
04	6154.0111 PC	COLUNA	720 X 60 X 15	1 PÇ	MDP 15 MM	1441 - FREIJO
05	6154.0200 PC	FORRO	1195 X 370 X 03	2 PÇ	HDF 03 MM	1441 - FREIJO

OPÇÕES DE PORTAS - ESCOLHIDO NO ATO DA COMPRA

06	6154.0116PC	PORTA	714 X 595 X 15	2 PÇ	MDP 15 MM	1441 - FREIJO
	4850A_PC	PORTA VID REFLECTA	714 X 593 X 20	2 PÇ	MDF 20 MM	1441 - FREIJO
	6154.0239PC	PORTA RIPADA	714 X 595 X 12	2 PÇ	MDP 12 MM	1441 - FREIJO



ASPECTO EXPLODIDO



CARGA SUPORTÁVEL
O PESO MÁXIMO DE CARGA INFORMADO NO DESENHO REFERE-SE A OBJETOS DISTRIBUÍDOS DE MANEIRA UNIFORME SOBRE TODA A ÁREA DE CONTATO DA PEÇA.

Rua Bom Jesus, 08 - Parque Industrial
FONE/FAX: (45) 3286 - 7400
CEP : 85790-000 - Capitão L. Marques - PR
www.indekes.com.br



CERTIFICADO DE GARANTIA
PARABÉNS!

Você acaba de adquirir um produto INDÉKES com alta qualidade e um excelente design! Preparamos este certificado para que você tenha o melhor proveito possível de seu produto. Abaixo estão algumas dicas para você proteger e usufruir da garantia.

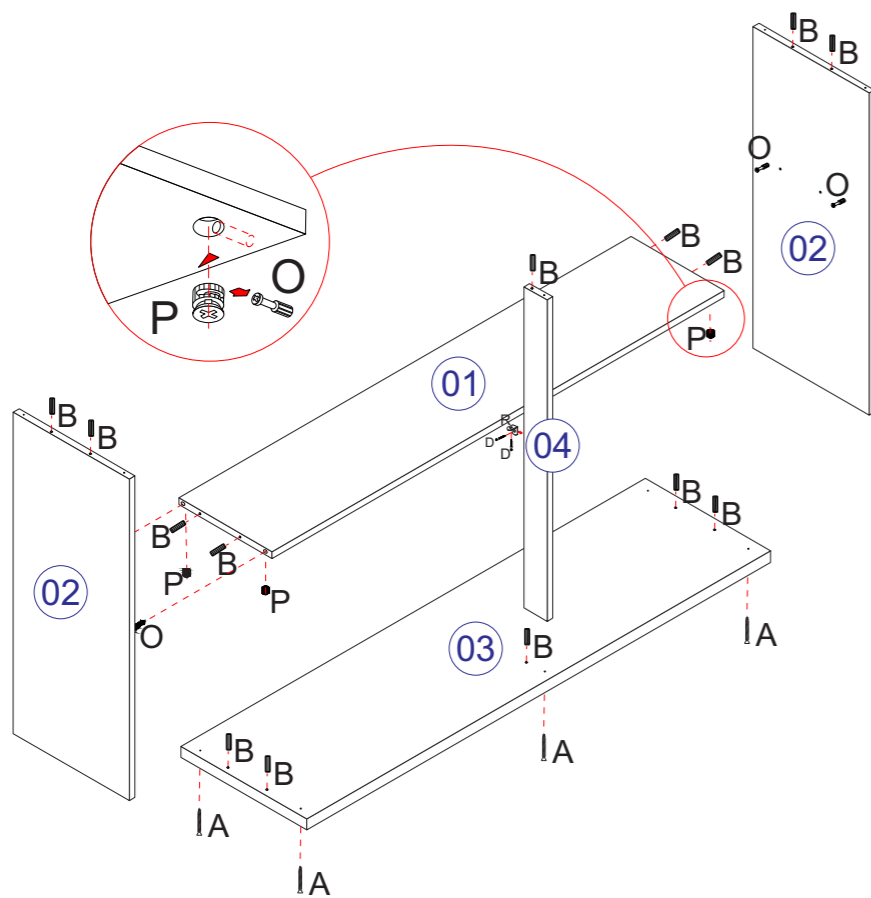
Obrigado por escolher a INDÉKES!

<p>CUIDADOS COM O PRODUTO</p> <p>Para que não danifique seu móvel, recomendamos que: Mantenha o produto em local arejado e sem umidade.</p> <ul style="list-style-type: none"> - Não expor diretamente ao sol ou em ambiente com alta luminosidade, para não alterar a tonalidade do tecido. - Não lavar. O líquido é prejudicial ao produto. - Não usar produtos químicos como: solventes, amoníaco, ácido, álcool, detergente ou água sanitária. Isso poderá ocasionar danos irreversíveis ao revestimento do produto. - Não ficar em pé no estofado. - Evite contato com animais domésticos. - Não encostar o produto em objetos contudentes ou cortantes. - Não coloque objetos quentes (panelas, ferro de passar, etc.) diretamente sobre as superfícies dos móveis. 	<p>Tecido</p> <p>- Usar escovas com cerdas macias e aspirador de pó em baixa rotação para eliminar a poeira.</p> <p>Móveis de madeira</p> <ul style="list-style-type: none"> - Para retirar o pó, utilizar flanela limpa e seca, sem reagentes químicos. - Nunca utilizar produtos abrasivos, tais como: palha de aço, esponja de lã e aço, álcool, vinagre, limão, saponáceo ou produtos corrosivos que possam riscar ou descolar a camada protetora do móvel. - Não molhar o móvel ou expô-lo a locais úmidos. <p>Vidros</p> <ul style="list-style-type: none"> - Para limpeza de portas de vidro, borrife o líquido de limpeza (água, limpo-vidro ou álcool) primeiramente em um pano sem fiapos ou em um papel toalha e em seguida aplique no vidro. Nunca utilize produtos abrasivos, como esponjas de cozinha e esponjas metálicas. - Não utilize saponáceo, detergentes de cozinha e qualquer tipo de solventes químicos. <p>Acessórios</p> <ul style="list-style-type: none"> - Para limpezas leves na retirada de pó, utilizar somente um pano macio e seco. - Dobradiças/Corrediças: sejam lubrificadas com uma pequena quantidade de óleo, cuidando para não respingar nos revestimentos. Esta ação evitará a oxidação e possíveis quebras, aumentando a vida útil do acessório. - Em regiões litorâneas, aconselhamos a limpeza dos acessórios a cada 30 dias. 	<p>TEMPO DE GARANTIA</p> <p>Seu produto será garantido pelo período de 90 dias, a partir da data na nota fiscal de compra.</p> <p>A GARANTIA EXCLUI</p> <p>Problemas devido ao mau uso dos produtos de limpeza ou manuseio irregular.</p> <p>Problemas relacionados ao transporte e armazenamento do produto após a entrega.</p> <p>Descoloração por exposição diretamente à luz solar, ressecamento ou manchas causadas por agentes relacionados nos "Cuidados com os Produtos".</p> <p>Danos causados por agentes da natureza, como inundações ou acidentes de qualquer espécie.</p> <p>Danos causados por agentes de qualquer tipo de umidade.</p> <p>Utilização do produto em local úmido e não arejado.</p> <p>Excesso de peso sobre o produto.</p> <p>Problemas e desgastes causados por animais domésticos.</p> <p>Uso em ambientes infectado por cupins ou carunchos.</p> <p>Acidentes causados por montagem inadequada.</p>
---	--	--

1º PASSO

ANTES DO ENCAIXE DE CADA CAVILHAS DE MADEIRA (B) PASSAR A COLA SACHE 20G (K).

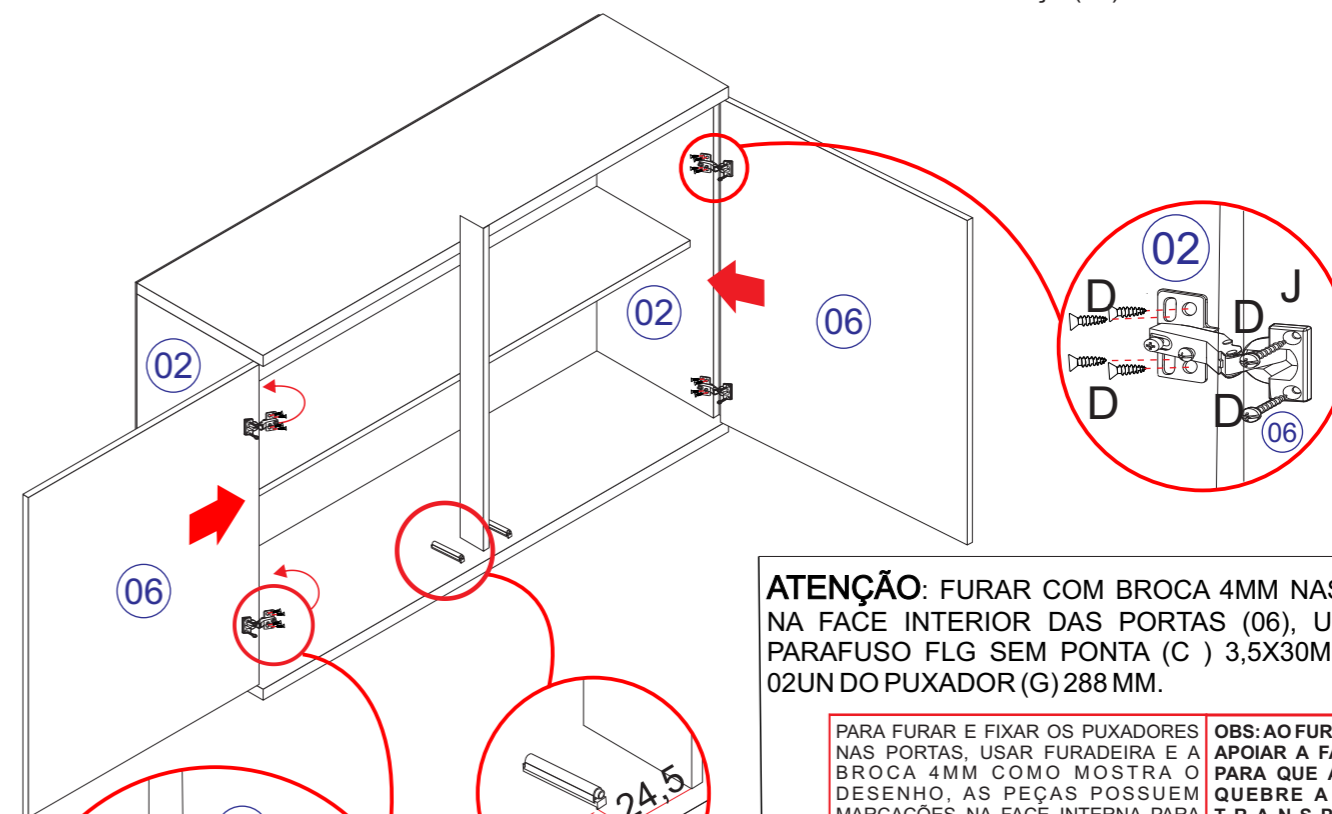
- 1.1 - ENCAIXAR 04 UN DE CAVILHA DE MADEIRA (B) 8 X 30 MM NAS LATERAIS DA PRATELEIRA PEÇA (01).
- 1.2 - ENCAIXAR 04 UN DE TAMBOR MINIFIX (P) EM CADA CANTO DA PRATELEIRA PEÇA (01).
- (OBSERVAÇÃO: TAMBOR MINIFIX ENCAIXADOS NA PARTE INFERIOR DA PRATELEIRA PEÇA (01).**
- 1.3 - ENCAIXAR 02 UN DO MINIFIX PARAFUSO SIMPLES (O) NAS LATERAIS PEÇAS (02).
- 1.4 - ENCAIXAR 05 UN DE CAVILHA DE MADEIRA (B) 8 X 30 MM NA BASE PEÇA (03) E FIXA-LA COM 05 UN DO PARAFUSO PARAFUSO CBC PHILIPS (A) 3,5 X 50 MM NAS LATERAIS PEÇAS (02) E NA COLUNA PEÇA (04).
- 1.5 - ENCAIXAR 04 UN DE CAVILHA DE MADEIRA (B) 8 X 30 MM NAS LATERAIS PEÇAS (02).
- 1.6 - ENCAIXAR 01 UN DE CAVILHA DE MADEIRA (B) 8 X 30 MM NA COLUNA PEÇA (04).
- 1.7 - FIXAR A COLUNA PEÇA (04) NA PRATELEIRA PEÇA (01) COM 01 UN. DE CANTONEIRA 2 FUROS (R). FIXAR COM 02 UN DO PARAFUSO CBC PHILIPS 3,5 X 14 MM (D).



A		3,5X50MM	05
B		CAVILHA 8X30MM	14
O		PARAF. MINIFIX	04
P		TAMBOR MINIFIX	04
R		CANTONEIRA 2 FUROS	01
D		3,5X14MM	02

4º PASSO

- 4.1 - ENCAIXAR 02 UN DAS DOBRADIÇAS RETA C/ AMORTECEDOR PEÇA (J) EM 01 UN DA PORTA PEÇA (06) FIXANDO COM 04 UN DO PARAFUSO CBC PHILIPS 3,5 X 14 MM (D), APÓS, FIXAR A PORTA PEÇA (06) JÁ COM AS DOBRADIÇAS NA LATERAL DIR PEÇA (02) UTILIZANDO 08 UN DO PARAFUSO CBC PHILIPS 3,5 X 14 MM (D) PARA FIXAR.
- 4.2 - REALIZAR O MESMO PROCEDIMENTO DO LADO ESQ COM 01 UN DA PORTA PEÇA (06) E 01 UN. DA LATERAL PEÇA (02).

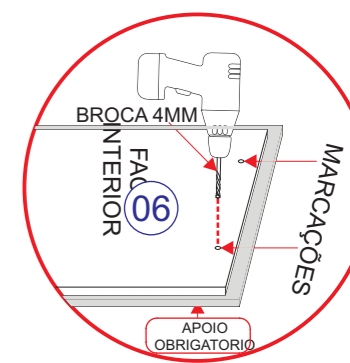
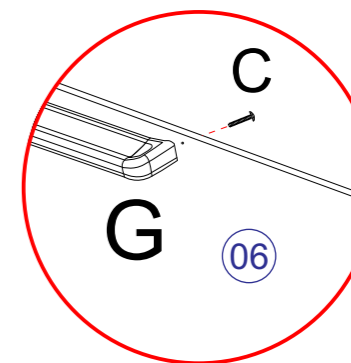


ATENÇÃO: FURAR COM BROCA 4MM NAS MARCAÇÕES NA FACE INTERIOR DAS PORTAS (06), USAR 04 UN DO PARAFUSO FLG SEM PONTA (C) 3,5X30MM PARA FIXAR 02 UN DO PUXADOR (G) 288 MM.

PARA FURAR E FIXAR OS PUXADORES NAS PORTAS, USAR FURADEIRA E A BROCA 4MM COMO MOSTRA O DESENHO, AS PEÇAS POSSUEM MARCAÇÕES NA FACE INTERNA PARA GUIAR A FURAÇÃO.

OBS: AO FURAR AS PORTAS, APOIAR A FACE EXTERIOR PARA QUE A BROCA NÃO QUEBRE A PINTURA AO TRANSPASSAR O MATERIAL.

OBS: SISTEMA DE FECHO TOQUE SÓ ACOMPANHA PORTA RIPADA. NESTE CASO, USAR AS MEDIDAS ACIMA PARA INSTALAÇÃO.

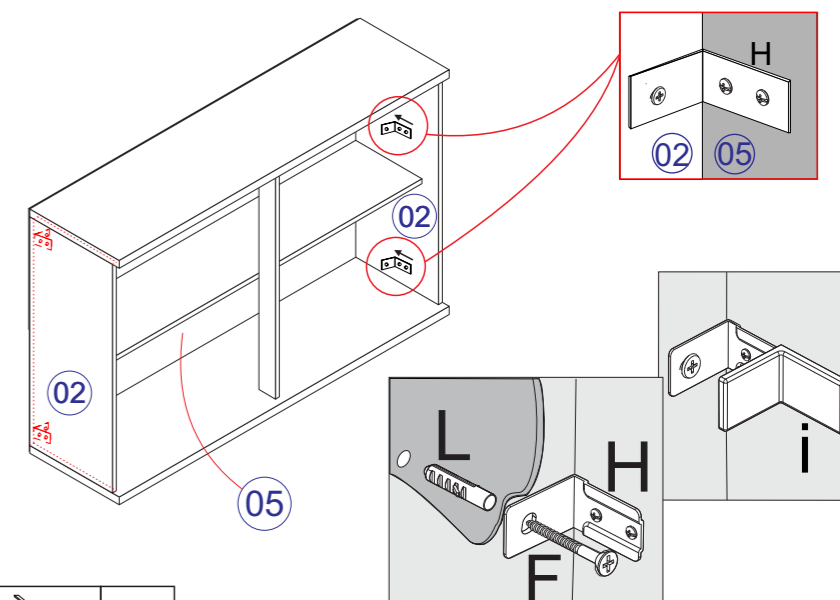


D		3,5X14MM	24
J		DOBRADIÇAS	04
C		3,5X30MM	04
G		PUXADOR 288MM	02

5º PASSO

ATENÇÃO: É OBRIGATÓRIO A FIXAÇÃO DO MÓVEL COM OS SUPORTES METÁLICOS!

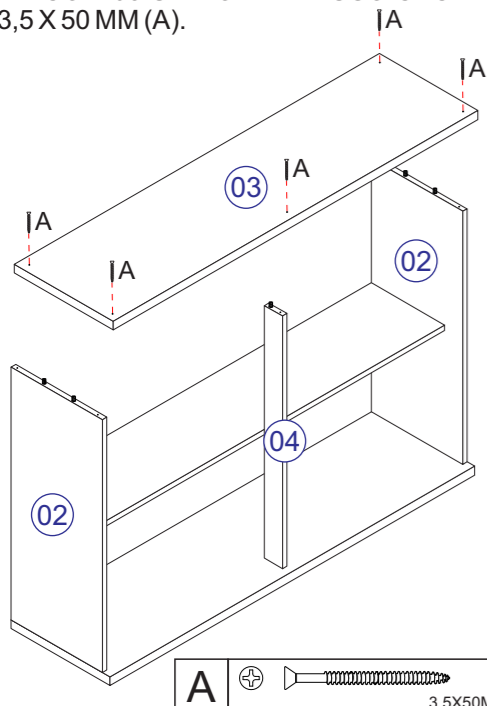
- 5.1 - FIXE AS 04 UN DO SUPORTE METÁLICO (H), 02 UN EM CADA LATERAL (02) JUNTO COM OS FORROS (05) EVITANDO MAIORES DANOS AO MÓVEL EM SUA FIXAÇÃO NA PAREDE.
- 5.2 - VERIFICAR A RESISTÊNCIA DA PAREDE, E ENTÃO FURAR COM A BROCA 8 MM.
- 5.3 - INSERIR 04 UN DA BUCHA PLÁSTICA (L) 8 MM NA PAREDE, UMA POR FURO.
- FIXAR CADA SUPORTE METÁLICO (H) UTILIZANDO 02 UN DO PARAFUSO (D) 3,5 X 14 MM.
- 5.4 - POSICIONAR O MÓVEL E FIXAR NA PAREDE COM 04 UN DO PARAFUSO (F) 4,8 X 55 MM.
- 5.5 - COLOCAR A CAPA PLÁSTICA (i) EM CADA SUPORTE PARA DAR ACABAMENTO.



H		CÓD. 1848 SUPORTE METAL.	04
L		CÓD. 1059 BUCHA PLÁSTICA	04
i		CÓD. 3507 CAPA PLÁSTICA	04
F		PARF. 4,8X55 - CÓD. 2477	04
D		PARF. 3,5X14 - CÓD. 1104	08

2º PASSO

- 2.1 - ENCAIXAR CHAPÉU PEÇA (03) NAS LATERAIS PEÇAS (02) E NA COLUNA PEÇA (04). FIXAR COM 05 UN DO PARAFUSO CBC PHILIPS (A) 3,5 X 50 MM (A).

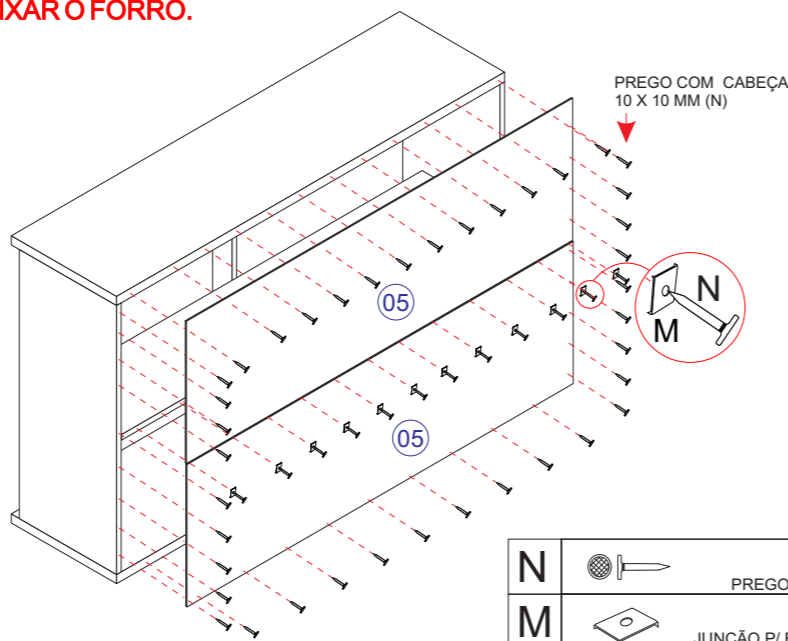


A		3,5X50MM	05
---	--	----------	----

3º PASSO

- 3.1 - FIXAR 02 UN DO FORRO PEÇAS (05) COM 51 UN DO PREGO COM CABEÇA 10X10MM (N). NA EMENDA DOS FORRO USAR 12 UN DE JUNÇÃO PARA FORRO (M). A CADA 100 MM UMA UN DO PREGO DEVE SER FIXADA.

OBS: É INDISPENSÁVEL QUE O MÓVEL ESTEJA NO ESQUADRO PARA FIXAR O FORRO.



N		PREGO 10X10	51
M		JUNÇÃO P/ FUNDO	12