

|   |  |    |  |   |        |
|---|--|----|--|---|--------|
| A |  | 08 | P  | KIT PISTÃO A GÁS 40NW (CÓD: 2945)<br><b>02UN DO KIT CONTÉM:</b> | 02 PAR |
| B |  | 08 | P1   | PISTÃO A GÁS 40NW   | 02     |
|   |  |    | P2   | PARAF. FLG 3,5X14   | 10     |
| C |  | 02 | P3   | CALÇO CIRCULAR  | 02     |
|   |  |    | P4   | CALÇO SUPORTE   | 02     |
| D |  | 08 | <b>OPCIONAIS DO PRODUTO<br/>VENDIDOS SEPARADAMENTE</b>                             |   |        |
| E |  | 08 | <b>LATERAL DE GELADEIRA 2250X535 25MM (CÓD. 6154.0193PC) *VENDIDO POR PEÇA</b><br> |   |        |
| F |  | 02 |  |   |        |
| G |  | 01 |  |   |        |
| H |  | 02 |  |   |        |
| i |  | 02 |  |   |        |
| J |  | 02 |  |   |        |
| K |  | 02 | Q1   | (CÓD: 3344) SAPATA NIVELADORA 17MM                              | 02     |
|   |  |    | Q2   | (CÓD: 5052) BUCHA PLÁSTICA ROSCA 1/4                            | 02     |
| L |  | 01 | <b>PORTA VID REFLECTA 794 X 329 X 20M FREIJO (CÓD.4826_PC)</b><br>                 |   |        |
| M |  | 02 |  |   |        |
| N |  | 01 |  |   |        |
| O |  | 24 |  |   |        |

**CERTIFICADO DE GARANTIA  
PARABÉNS!**

Você acaba de adquirir um produto INDÉKES com alta qualidade e um excelente design! Preparamos este certificado para que você tenha o melhor proveito possível de seu produto. Abaixo estão algumas dicas para você proteger e usufruir da garantia.

Obrigado por escolher a INDÉKES!

**CUIDADOS COM O PRODUTO**

Para que não danifique seu móvel, recomendamos que: Mantenha o produto em local arejado e sem umidade.  
- Não expor diretamente ao sol ou em ambiente com alta luminosidade, para não alterar a tonalidade do tecido.  
- Não lavar. O líquido é prejudicial ao produto.  
- Não usar produtos químicos como: solventes, amoníaco, ácido, álcool, detergente ou água sanitária. Isso poderá ocasionar danos irreversíveis ao revestimento do produto.  
- Não ficar em pé no estofado.  
- Evite contato com animais domésticos.  
- Não encostar o produto em objetos contundentes ou cortantes.  
- Não coloque objetos quentes (panelas, ferro de passar, etc.) diretamente sobre as superfícies dos móveis.

**Tecido**

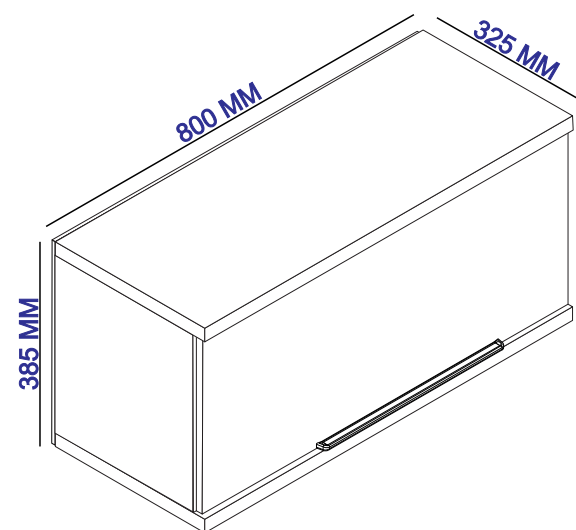
- Usar escovas com cerdas macias e aspirador de pó em baixa rotação para eliminar a poeira.  
**Móveis de madeira**  
- Para retirar o pó, utilizar flanela limpa e seca, sem reagentes químicos.  
- Nunca utilizar produtos abrasivos, tais como: palha de aço, esponja de lã e aço, álcool, vinagre, limão, saponáceo ou produtos corrosivos que possam riscar ou descolar a camada protetora do móvel.  
- Não molhar o móvel ou expô-lo a locais úmidos.  
**Vidros**  
- Para limpeza de portas de vidro, borrife o líquido de limpeza (água, limpo-vidro ou álcool) primeiramente em um pano sem fiapos ou em um papel toalha e em seguida aplique no vidro. Nunca utilize produtos abrasivos, como esponjas de cozinha e esponjas metálicas.  
- Não utilize saponáceo, detergentes de cozinha e qualquer tipo de solventes químicos.  
**Acessórios**  
- Para limpezas leves na retirada de pó, utilizar somente um pano macio e seco.  
- Dobradiças/Corrediças: sejam lubrificadas com uma pequena quantidade de óleo, cuidando para não respingar nos revestimentos. Esta ação evitará a oxidação e possíveis quebras, aumentando a vida útil do acessório.  
- Em regiões litorâneas, aconselhamos a limpeza dos acessórios a cada 30 dias.

**TEMPO DE GARANTIA**

Seu produto será garantido pelo período de 90 dias, a partir da data na nota fiscal de compra.  
**A GARANTIA EXCLUI**  
Problemas devido ao mau uso dos produtos de limpeza ou manuseio irregular.  
Problemas relacionados ao transporte e armazenamento do produto após a entrega.  
Descoloração por exposição diretamente à luz solar, ressecamento ou manchas causadas por agentes relacionados nos "Cuidados com os Produtos".  
Danos causados por agentes da natureza, como inundações ou acidentes de qualquer espécie.  
Danos causados por qualquer tipo de umidade.  
Utilização do produto em local úmido e não arejado.  
Excesso de peso sobre o produto.  
Problemas e desgastes causados por animais domésticos.  
Uso em ambientes infectado por cupins ou carunchos.  
Acidentes causados por montagem inadequada.

# MUNIQUE ARMARIO GEL 0,80

## ASPECTO FINAL



### DADOS INDISPENSÁVEIS PARA VALIDADE DESTA GARANTIA

- 1- FORRE O CHÃO COM PAPELÃO OU SIMILAR;
- 2- INICIE A MONTAGEM SEGUINDO A SEQUÊNCIA NUMÉRICA;
- 3- VERIFIQUE A RESISTÊNCIA DA PAREDE;
- 4- É OBRIGATÓRIO FIXAR O MÓDULO À PAREDE;
- 5- FAÇA A JUNÇÃO COM PARAFUSOS UNIÃO QUANDO NECESSÁRIO;
- 6- COLOQUE E REGULE PORTA E PUXADORES;
- 7- PARA LIMPEZA USE PANO MACIO E SECO;
- 8- NÃO UTILIZE PRODUTOS ABRASIVOS OU SIMILARES, TAIS COMO: CERA, ÁLCOOL, DETERGENTES, TINNER, LUSTRAMOVEIS, ETC.;
- 9- DEIXE O MÓVEL SEM USO POR 24HRS PARA DAR RIGIDEZ À ESTRUTURA;
- 10- PRODUTO PARA USO DOMÉSTICO;
- 11- CUMPRINDO TODOS OS REQUISITOS EXISTENTES NESSE CERTIFICADO DE GARANTIA, O SEU PRODUTO ESTÁ COBERTO PELA GARANTIA DE 90 DIAS.

AO SOLICITAR ASSISTÊNCIA INFORME O CÓDIGO DA PEÇA E O DO REVESTIMENTO; EX: 6154.099 - 1441

| Nº   | CÓDIGO       | DESCRIÇÃO         | MEDIDAS         | QUANTIDADE | MATERIAL  | CORES         |
|--|--------------|-------------------|-----------------|------------|-----------|---------------|
| 01   | 6154.099 PC  | BASE              | 800 X 325 X 25  | 1 PÇ       | MDP 25 MM | 1441 - FREIJO |
| 02   | 6154.0100 PC | LATERAL AR        | 335 X 300 X 15  | 2 PÇ       | MDP 15 MM | 1441 - FREIJO |
| 03   | 6154.0110 PC | CHAPEU AR         | 800 X 325 X 25  | 1 PÇ       | MDP 25 MM | 1441 - FREIJO |
| 04   | 6154.0102 PC | FORRO             | 795 X 355 X 03  | 1 PÇ       | HDF 03 MM | 1441 - FREIJO |
| 05   | 6154.0101 PC | PORTA BASCULANTE  | 794 X 329 X 15  | 1 PÇ       | MDP 15 MM | 1441 - FREIJO |
| <b>OPÇÕES DE PEÇAS VENDIDAS SEPARADAMENTE:</b> |              |                   |                 |            |           |               |
| 05   | 4826_PC      | PORTA BASC. VIDRO | 794 X 329 X 20  | 1 PÇ       | MDP 20 MM | 1441 - FREIJO |
| 06   | 6154.0193PC  | LATERAL GEL. 25MM | 2250 X 535 X 25 | 1 PÇ       | MDP 25 MM | 1441 - FREIJO |

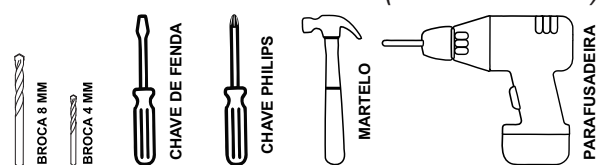
### Quantidade necessária de Montadores - 02

**NOTA:** A SEPARAÇÃO DOS ACESSÓRIOS ANTES DE INICIAR A MONTAGEM FACILITARÁ A MESMA. OS PARAFUSOS E CAVILHAS ESTÃO NA ESCALA REAL. EM CASO DE DÚVIDA NA IDENTIFICAÇÃO, COLOQUE O ACESSÓRIO SOBRE A IMAGEM.

### AMIGO MONTADOR

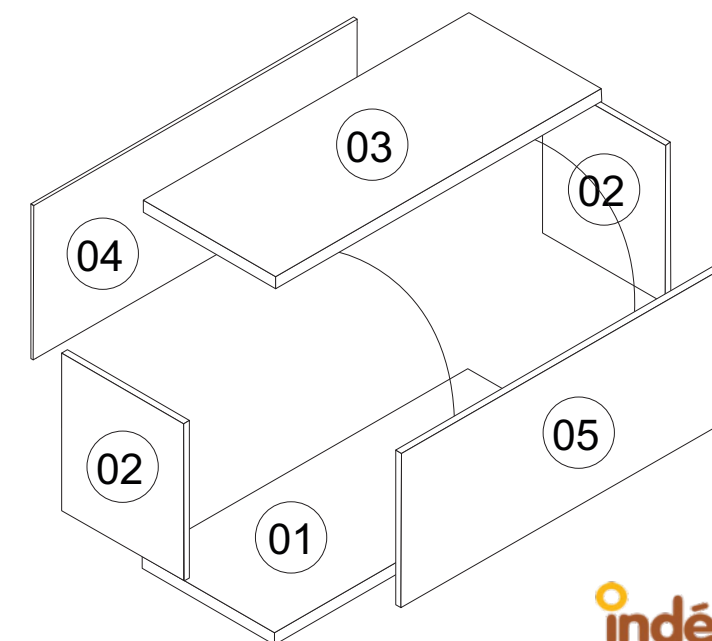
SIGA TODAS AS INSTRUÇÕES DESTA FORMULÁRIO, ELAS SÃO INDISPENSÁVEIS. **LEMBRE-SE:** A INDÚSTRIA NÃO SE RESPONSABILIZA POR DANOS NA HORA DA MONTAGEM.

### Ferramentas Necessárias (Não fornecidas)



Rua Bom Jesus, 08 - Parque Industrial  
FONE/FAX: (45) 3286 - 7400  
CEP: 85790-000 - Capitão L. Marques - PR  
www.indekes.com.br

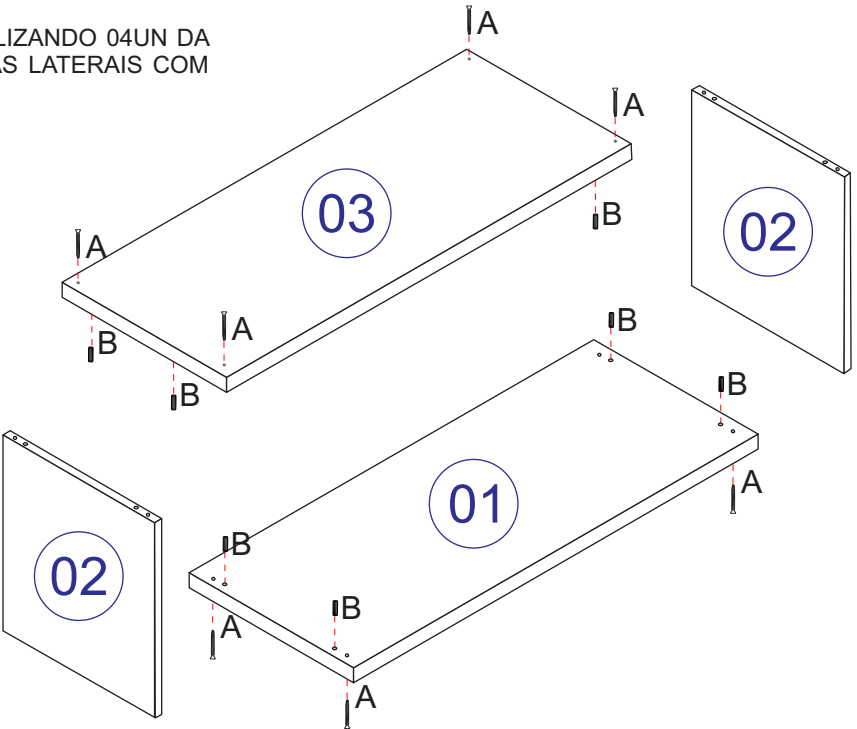
### ASPECTO EXPLODIDO



# 1º PASSO

ANTES DE COLOCAR AS CAVILHAS SEMPRE PASSAR COLA SACHE (L).

1.1 - ENCAIXAR AS DUAS LATERAIS (02) NA BASE (01) UTILIZANDO 04UN DA CAVILHA DE MADEIRA (B) 8X30MM. FIXE AS LATERAIS COM 04UN DO PARAFUSO (A) 3,5X50MM.  
 1.2 - ENCAIXE O CHAPEU (03) NAS LATERAIS (02), UTILIZANDO 04UN DA CAVILHA DE MADEIRA (B) 8X30MM. DEPOIS FIXE-O NAS LATERAIS COM 04UN DO PARAFUSO (A) 3,5 X 50MM.

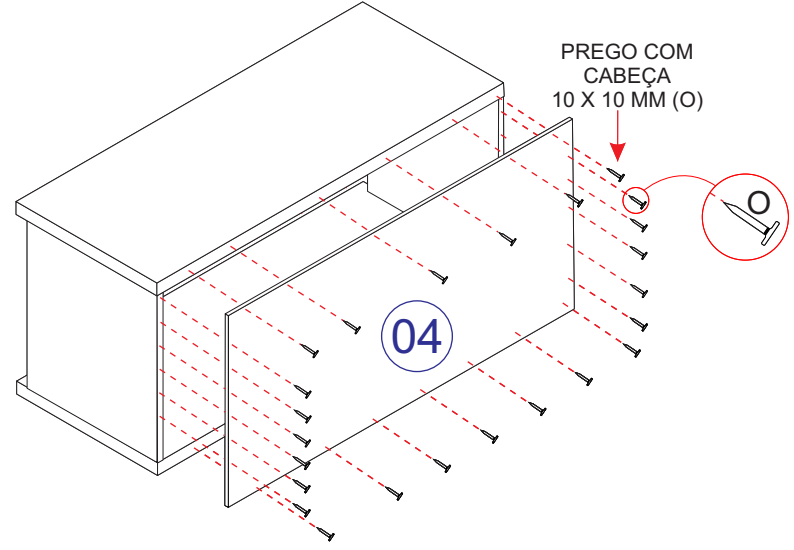


|   |                                      |    |
|---|--------------------------------------|----|
| L | COLA 20 G<br>COLA SACHET - CÓD. 1020 | 01 |
| A | PARF. 3,5X50 - CÓD. 4443             | 08 |
| B | CAVILHA 8X30<br>CÓD. 1064            | 08 |

# 2º PASSO

2.1 - ALINHAR O FORRO (04) NA PARTE TRASEIRA DO MÓVEL E FIXA-LO UTILIZANDO AS 24UN DO PREGO (O).

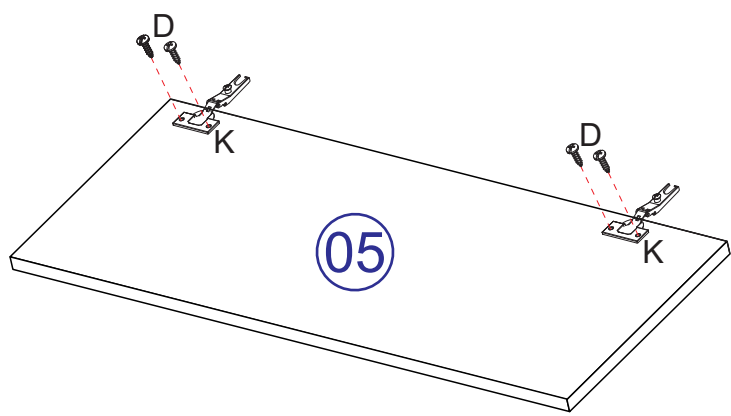
OBS: É INDISPENSÁVEL QUE O MÓVEL ESTEJA NO ESQUADRO PARA FIXAR O FORRO. OS PREGOS DEVEM SER FIXADOS A CADA 100 MM.



|   |                         |    |
|---|-------------------------|----|
| O | PREGO 10X10 - CÓD. 1041 | 24 |
|---|-------------------------|----|

# 3º PASSO

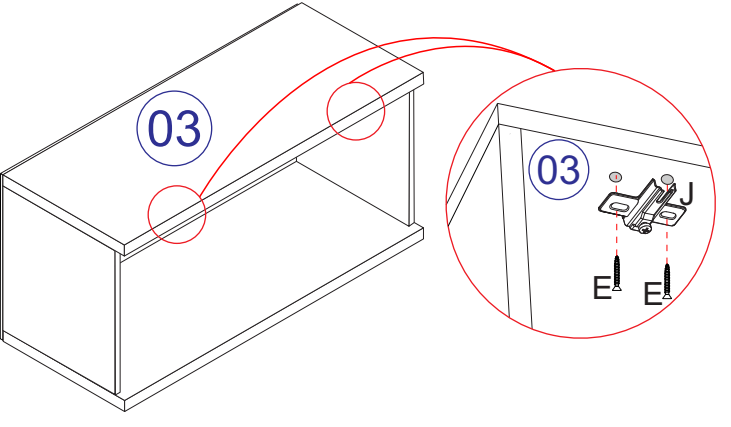
3.1 - FIXAR AS 02 UN DAS DOBRADIÇAS (K) NA PORTA BASCULANTE (05) UTILIZANDO 04UN DOS PARAFUSOS (D) 3,5 X 14 MM.



|   |                          |    |
|---|--------------------------|----|
| K | DOBRADIÇA - CÓD. 2352    | 02 |
| D | PARF. 3,5X14 - CÓD. 1104 | 04 |

# 4º PASSO

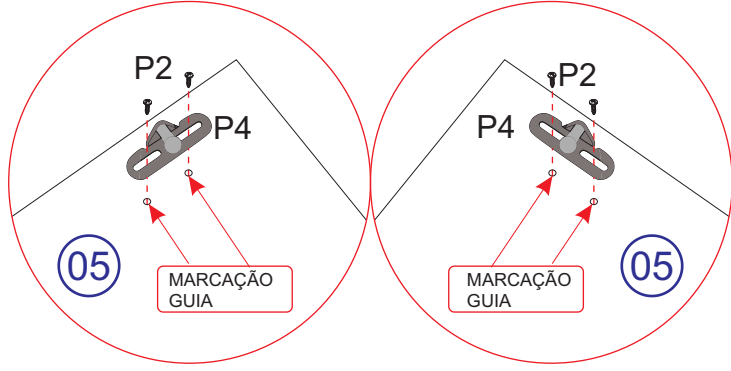
4.1 - FIXAR 02 UN DOS CALÇOS (J) NO CHAPEU (03) UTILIZANDO 04UN DO PARAFUSO (E) 4,5X28MM. O CHAPEU (03) POSSUI MARCAÇÃO GUIA NO LADO INFERIOR.



|   |                   |    |
|---|-------------------|----|
| J | CALÇO - CÓD. 2550 | 02 |
| E | PARF. - CÓD. 1116 | 04 |

# 5º PASSO

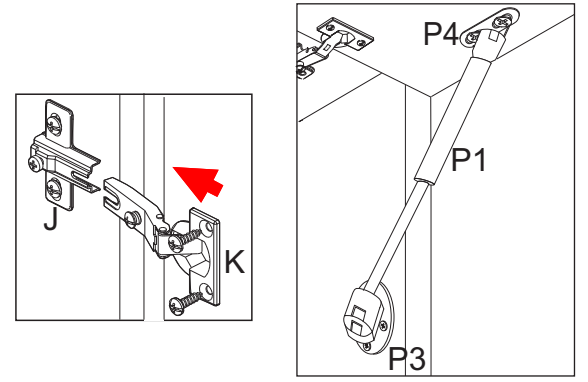
5.1 - FIXAR AS 02 UN DO CALÇO SUPORTE P/ PISTÃO (P4) UTILIZANDO 04UN DO PARAFUSO (P2) 3,5X14MM, NA PORTA (05). A PORTA (05) POSSUI MARCAÇÃO GUIA NO LADO DIREITO E ESQUERDO DA PARTE INTERNA.



|    |                  |    |
|----|------------------|----|
| P2 | PARF. FLG 3,5X14 | 04 |
| P4 | CALÇO SUPORTE    | 02 |

# 7º PASSO

7.1 - ENCAIXAR AS PORTAS NOS CALÇOS (J) E FIXA-LOS.  
 7.2 - ENCAIXAR AS 02UN DO PISTÃO A GÁS (P1) NO CALÇO CIRCULAR (P3) E NO CALÇO SUPORTE (P4).

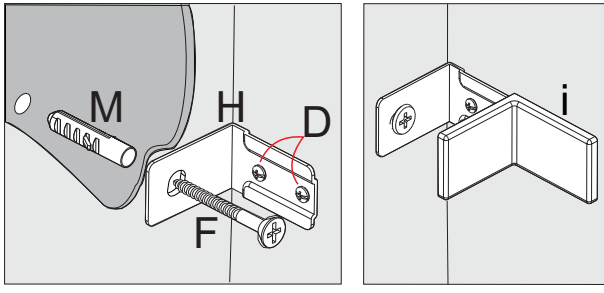


|    |             |    |
|----|-------------|----|
| P1 | PISTÃO 40NW | 02 |
|----|-------------|----|

# 9º PASSO

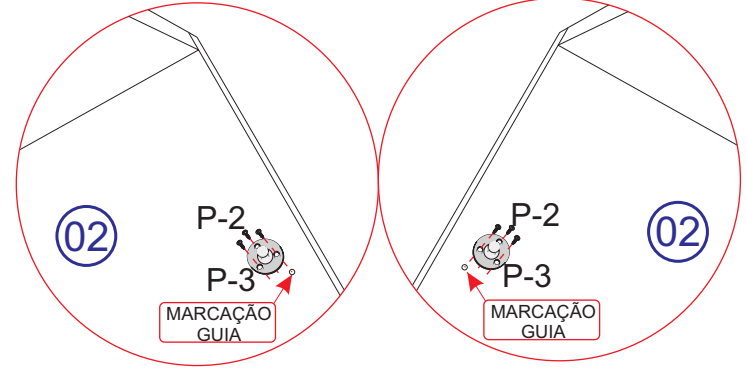
OBS : É OBRIGATÓRIO FIXAR AS 02UN DO SUPORTE METÁLICO (H).  
 - VERIFICAR A RESISTÊNCIA DA PAREDE, FURAR COM BROCA 8 MM.  
 - INSERIR 02UN DA BUCHA PLÁSTICA (M) 8 MM.  
 - FIXAR 02UN DO SUPORTE METALICO (H) NAS LATERAIS (02) UTILIZANDO 04UN DO PARAFUSO (D) 3,5X14MM.  
 - POSICIONAR O MÓVEL E FIXA-LO NA PAREDE COM 02UN DO PARAFUSO (F) 4,8X55MM.  
 - INSERIR A CAPA PLÁSTICA (i) PARA O SUPORTE METÁLICO.

|   |                            |    |
|---|----------------------------|----|
| D | PARF. 3,5X14 - CÓD. 1104   | 04 |
| H | SUPORTE METAL<br>CÓD. 1848 | 02 |
| i | CAPA PLÁSTICA              | 02 |
| M | BUCHA PLAST. - CÓD. 1059   | 02 |
| F | PARF. 4,8X55 - CÓD. 2477   | 02 |



# 6º PASSO

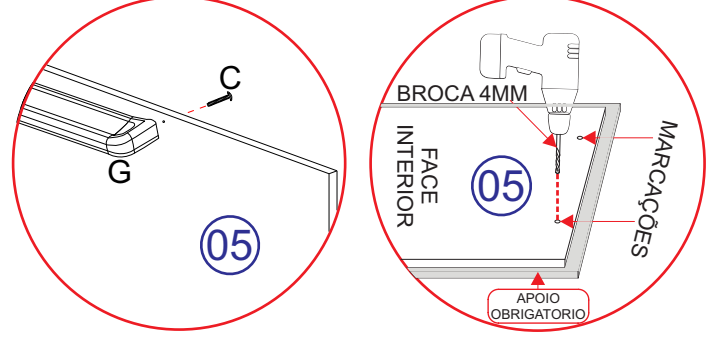
6.1 - FIXAR 02 UN DO CALÇO CIRCULAR P/ PISTÃO (P3) COM 06UN DO PARAFUSO (P2) 3,5X14MM NAS LATERAIS DO MÓVEL (02) QUE CONTEM UMA MARCAÇÃO GUIA PARA FIXAR.



|    |                  |    |
|----|------------------|----|
| P2 | PARF. FLG 3,5X14 | 06 |
| P3 | CALÇO CIRCULAR   | 02 |

# 8º PASSO

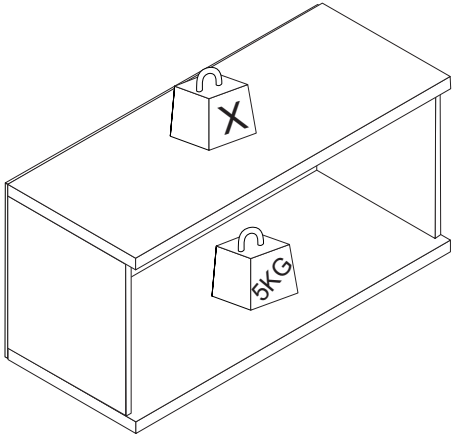
ATENÇÃO: FURAR COM BROCA 4 MM NAS MARCAÇÕES NA FACE INTERIOR DA PORTA (05), UTILIZAR 02UN DO PARAFUSO (C) 3,5X30MM PARA FIXAR 01UN DO PUXADOR (G) 384 MM.



PARA FURAR E FIXAR OS PUXADORES NAS PORTAS, USAR FURADEIRA E A BROCA 4MM A FACE EXTERIOR PARA QUE A BROCA NÃO QUEBRE A PINTURA AO TRANSPASSAR O MATERIAL. PARA GUIAR A FURAÇÃO.

OBS: AO FURAR AS PORTAS, APOIAR COMO MOSTRA O DESENHO, AS PEÇAS POSSUEM MARCAÇÕES NA FACE INTERNA PARA GUIAR A FURAÇÃO.

|   |                  |    |
|---|------------------|----|
| C | PARF. FLG 3,5X30 | 02 |
| G | PUXADOR 384MM    | 01 |



**CARGA SUPOSTÁVEL**  
 O PESO MÁXIMO DE CARGA INFORMADO NO DESENHO ABAIXO REFERE-SE A OBJETOS DISTRIBUÍDOS DE MANEIRA UNIFORME SOBRE TODA A ÁREA DE CONTATO DA PEÇA.